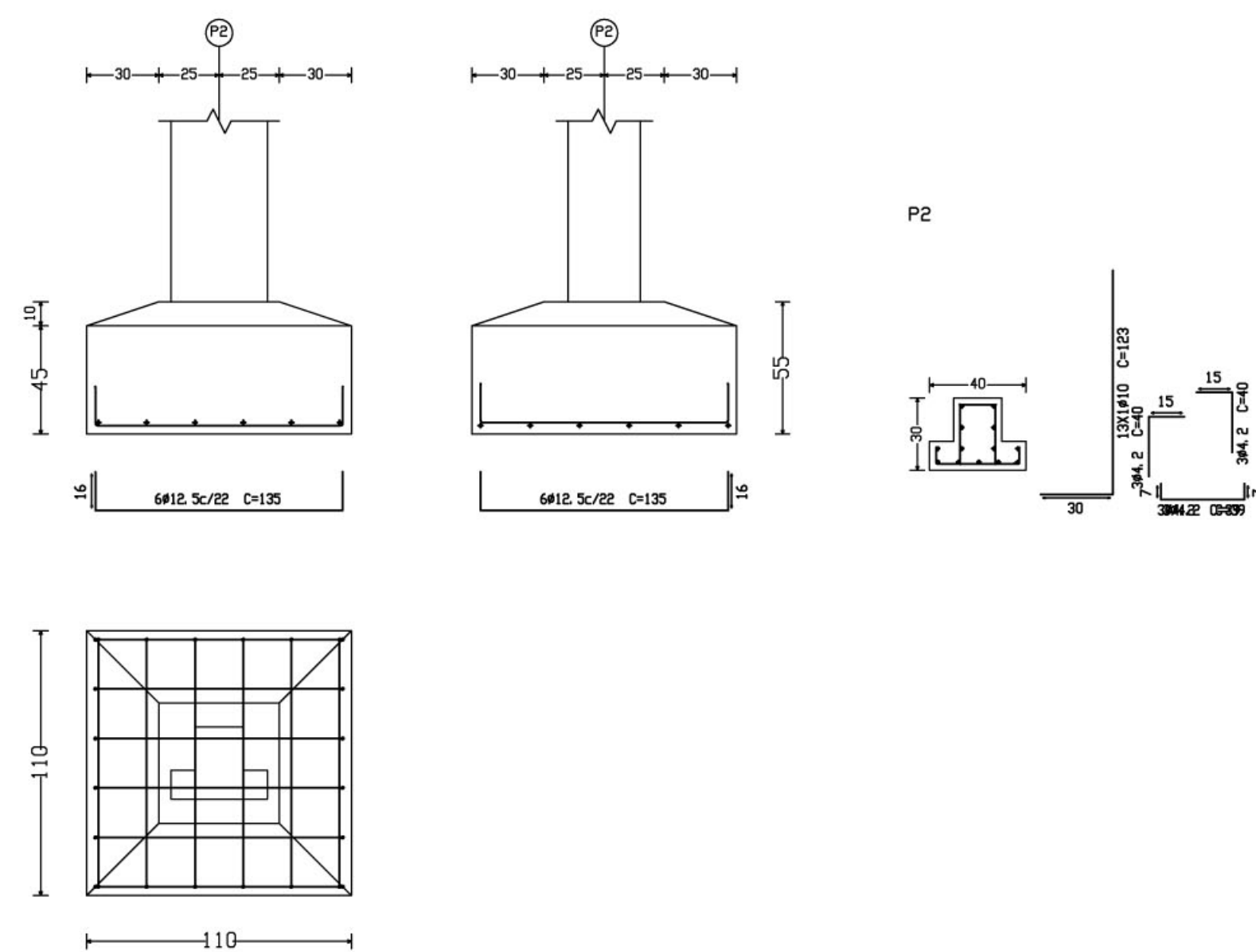
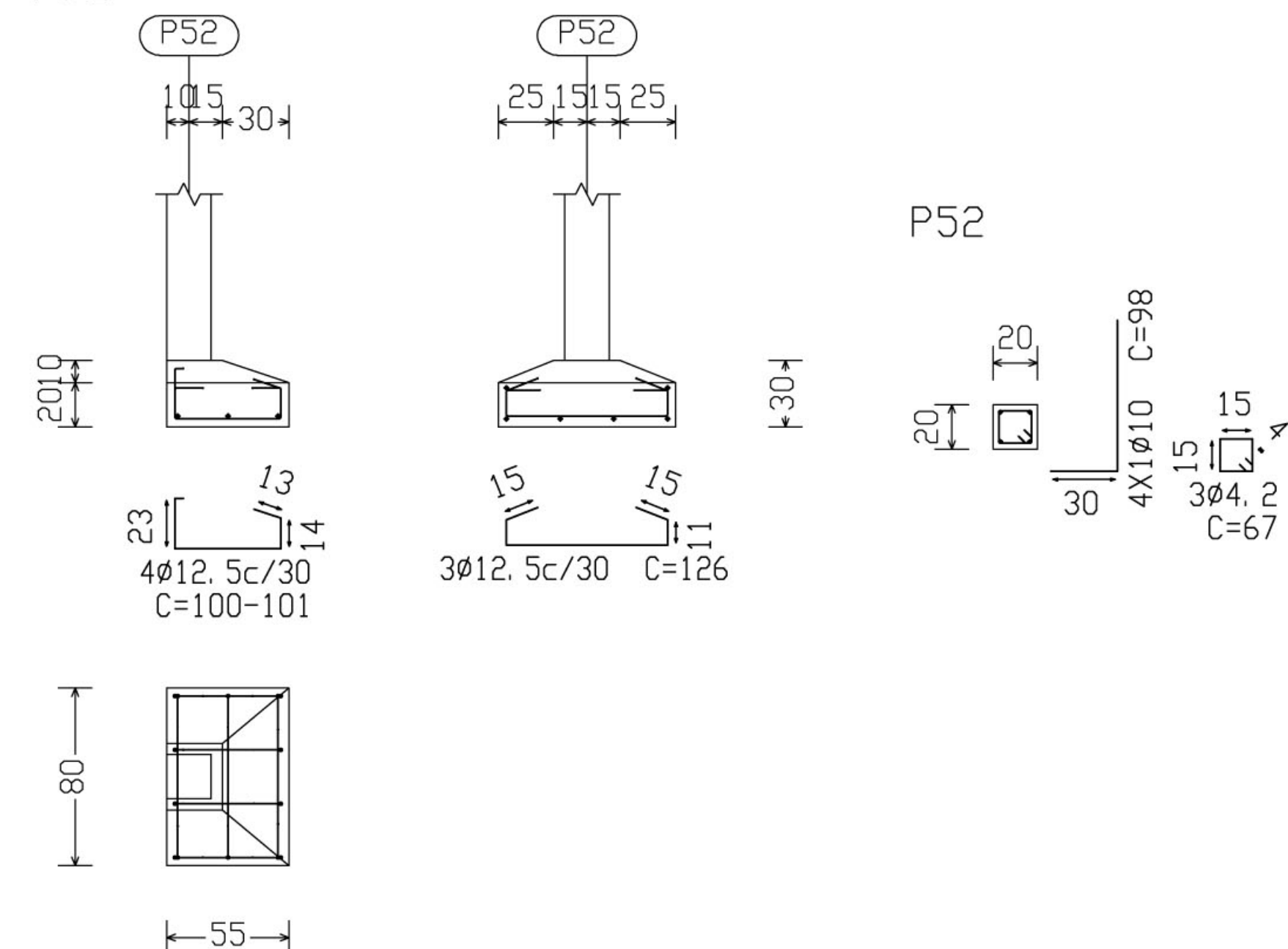


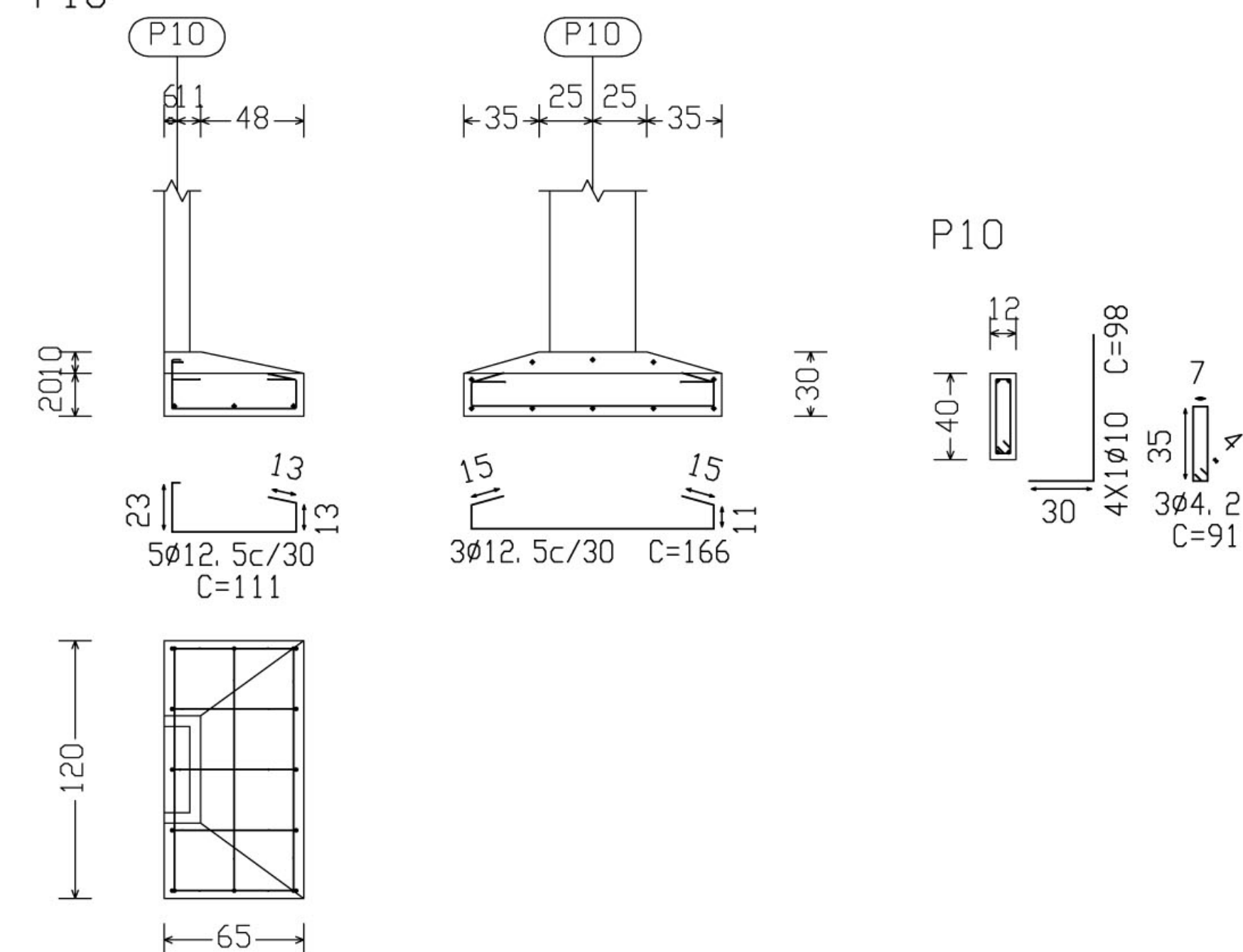
P2, P4, P6, P8, P11, P27, P30, P32, P34, P37, P13, P39, P15 e P41



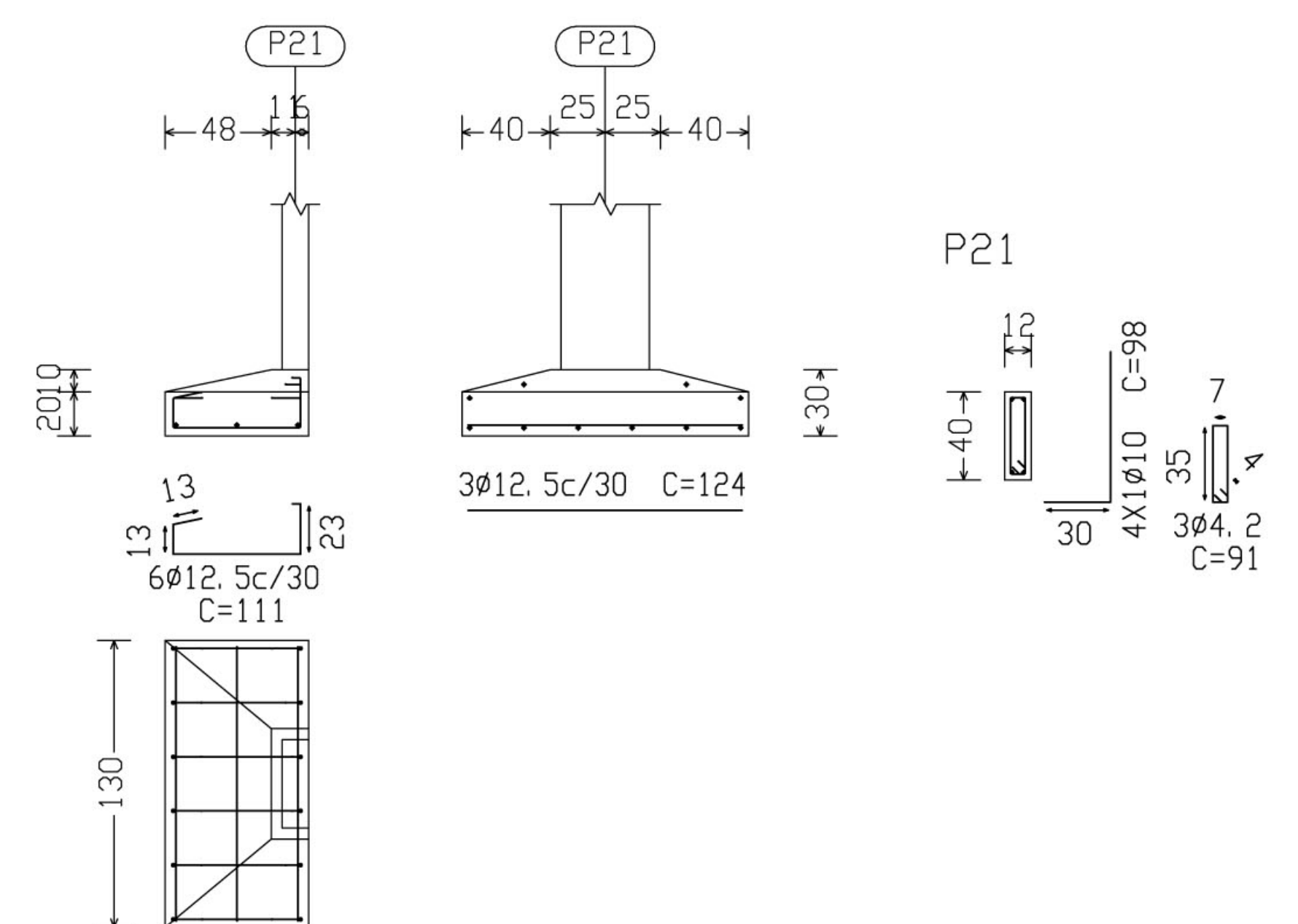
P52



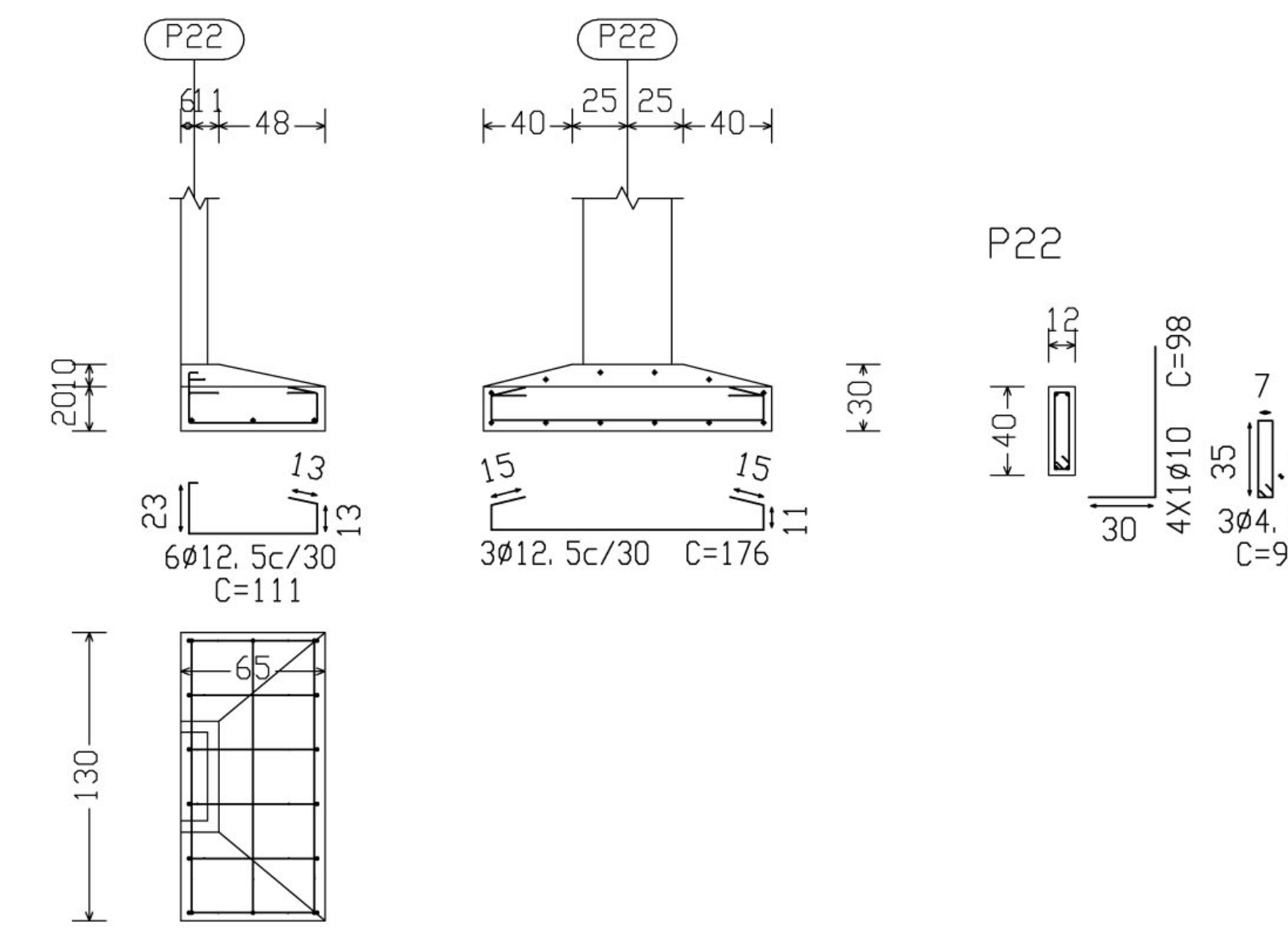
P10



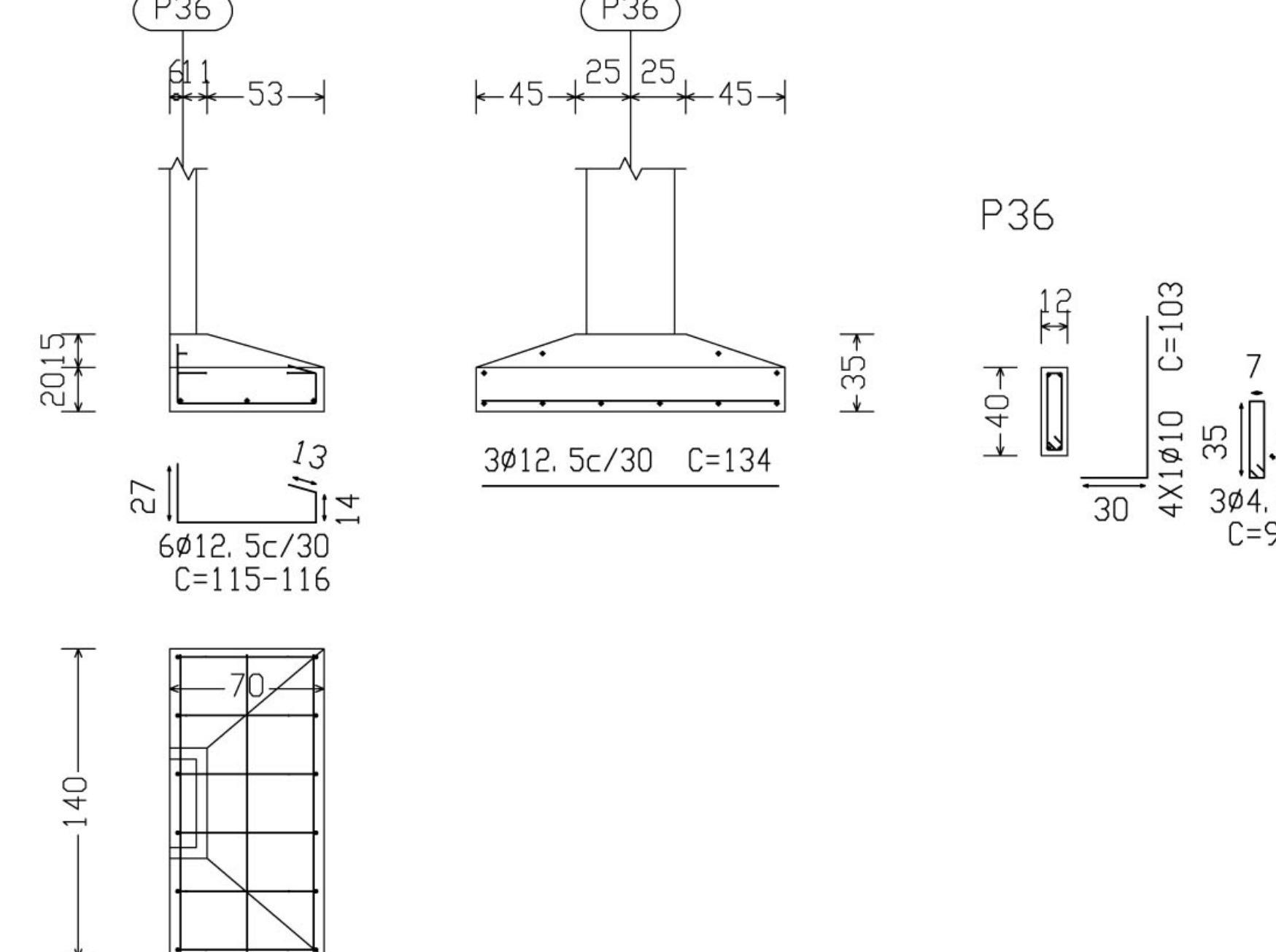
P21



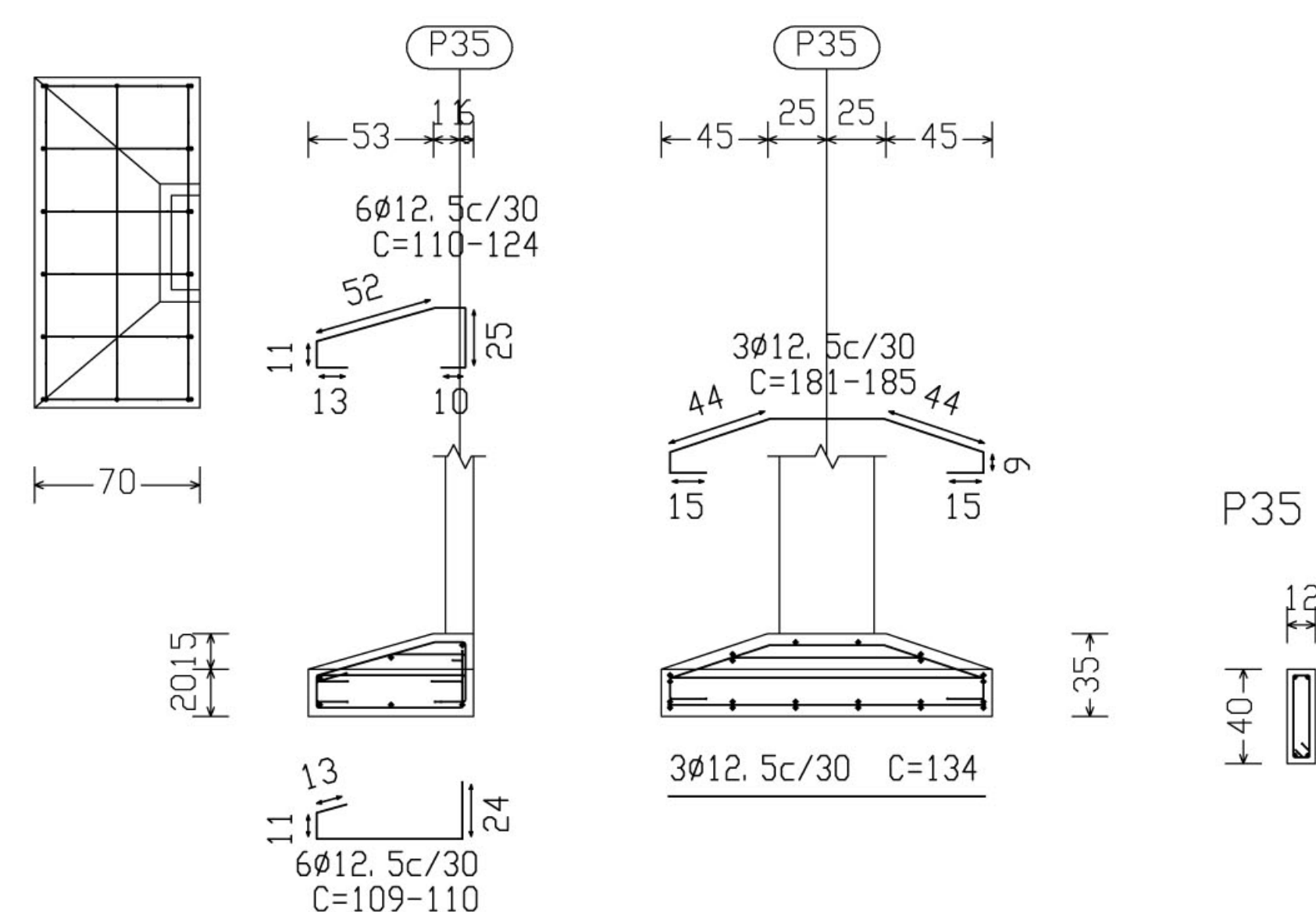
P22



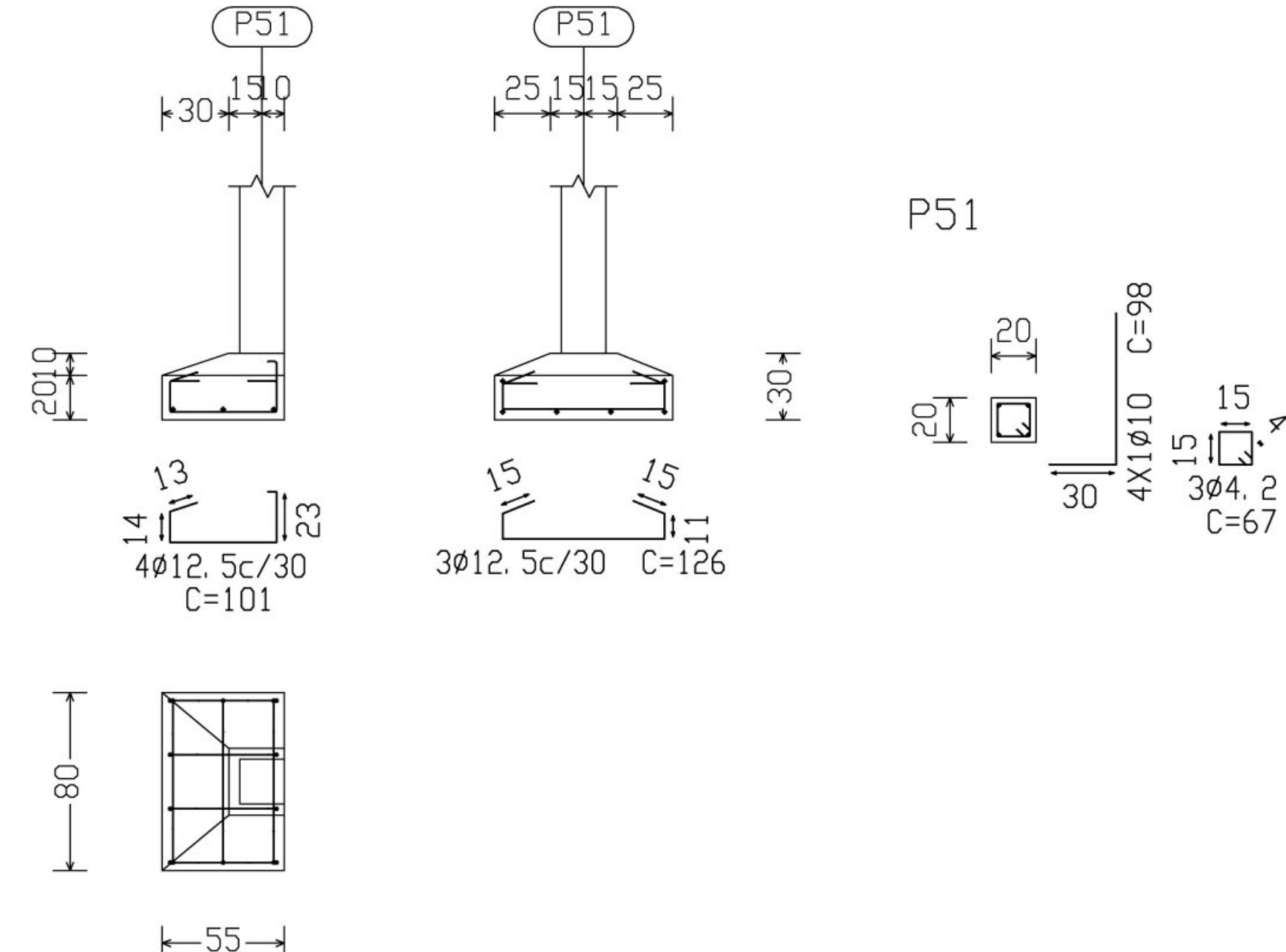
P36



P35



P51

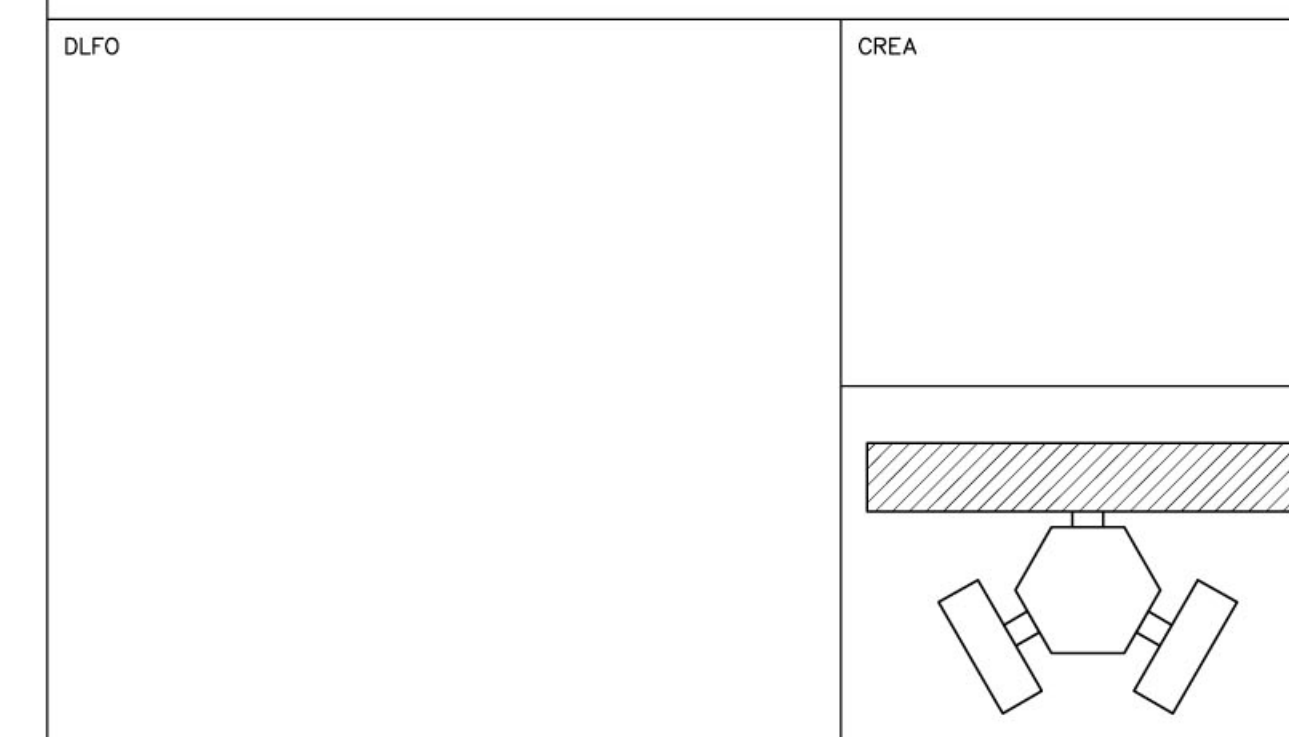


Ministério da Educação **FNDE** Fundo Nacional de Desenvolvimento da Educação

ESPAÇO EDUCATIVO URBANO II - 06 SALAS DE AULA

ENDEREÇO: DIVERSOS  
 PROPRIETÁRIO: FUNDO DE FORTALECIMENTO PARA A ESCOLA  
 AUTOR DO PROJETO: MANOEL FERNANDO PEREIRA SANTOS

RESPONSÁVEL TÉCNICO:  
 PROPRIETÁRIO \_\_\_\_\_  
 AUTOR DO PROJETO \_\_\_\_\_  
 AUTOR DO PROJETO \_\_\_\_\_  
 RESP. TÉCNICO \_\_\_\_\_



EST

PROJETO ESTRUTURAL  
 BLOCO PEDAGÓGICO  
 DETALHE DE FUNDAÇÕES

FOLHA  
 11  
 22

REVISÃO: 01-2006 DATA: ABRIL/2006 ESCALA: INDICADA DESENHO: VISTO: