

01 PLANTA DE ILUMINAÇÃO - SETOR 10

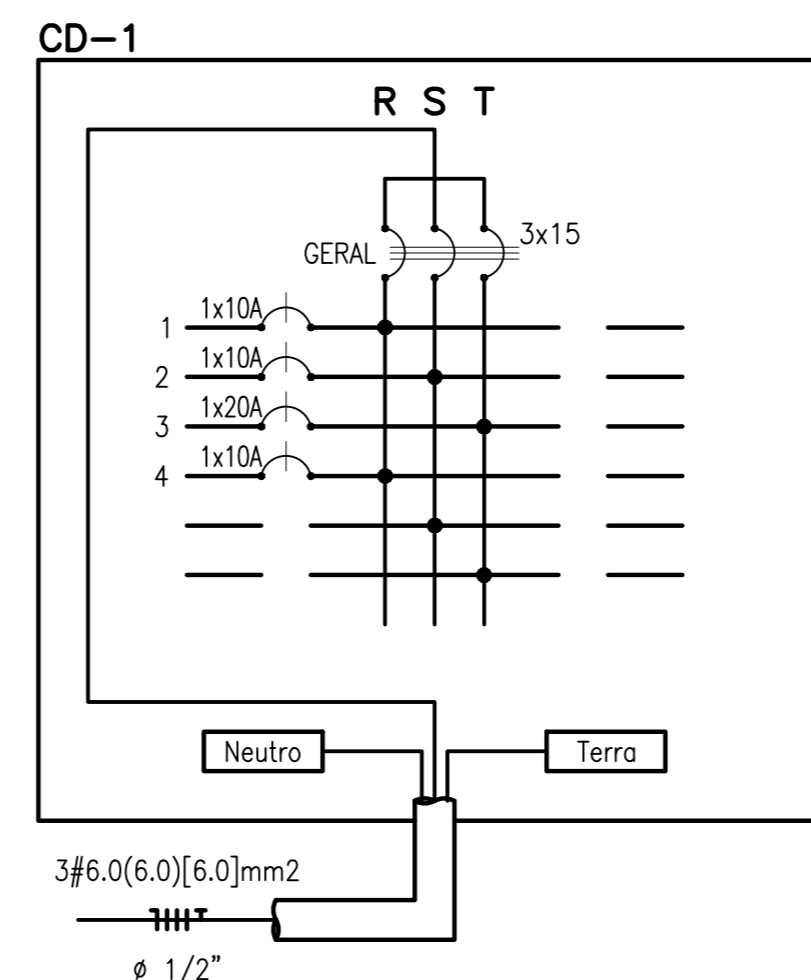
esc: 1/300

QUADRO DE DISTRIBUIÇÃO GERAL NORMAL - (QDG-NORMAL)														
QUADRO	CIRCUITO		POTÊNCIA (W)	DISTÂNCIA (m)	CORRENTE (A)	PROTEÇÃO (A)	DIMENSIONAMENTO (l)	A x M	# (mm2)	%	FASE			
01	QD1-T		50000	70%	35000	150.00	53.0	3P-60	16	70	3#70(35)135mm2	2.0	2.1/2"	RST
	GERAL		50000.0	-	35000	5	53.03	3P-60	16	2.5	3#16(16)116mm2	2.0	1.1/4"	RST

C D - 1										
CIRCUITO	ILUMINAÇÃO	OUTROS	POTÊNCIA ATIVA	FATOR DE POTÊNCIA	POTÊNCIA APARENTE	CORRENTE DE PROJETO	DISJUNTOR	FIACAÇÃO	FASES	R-S-T
1	11	2x200W	2750W	1.00	1375	6.3 A	1x10	IF+N+T #6.0	R	
2	11			1.00	1375	6.3 A	1x10	IF+N+T #6.0	S	
3	4			1.00	1600	7.3 A	1x10	IF+N+T #6.0	T	
4	4			1.00	1600	7.3 A	1x10	IF+N+T #6.0	R	
TOTAL	22	8			5950	10.2A	3x15		RST	

CARGA INSTALADA Ativo = 5950 W Aparente = 5950 V.A.

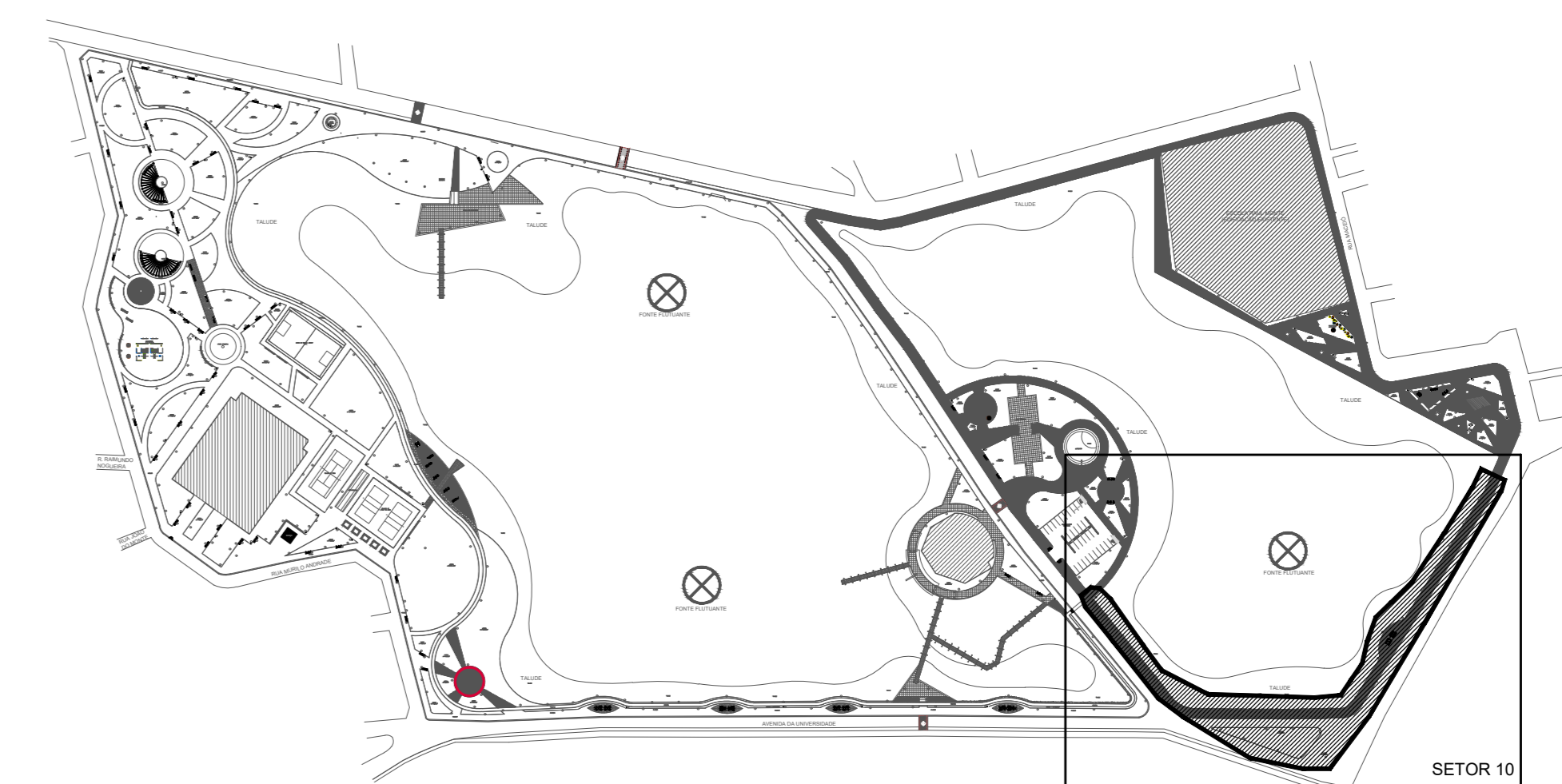
CORRENTE NAS FASES:
R = 6.3 A
S = 6.3 A
T = 14.5 A



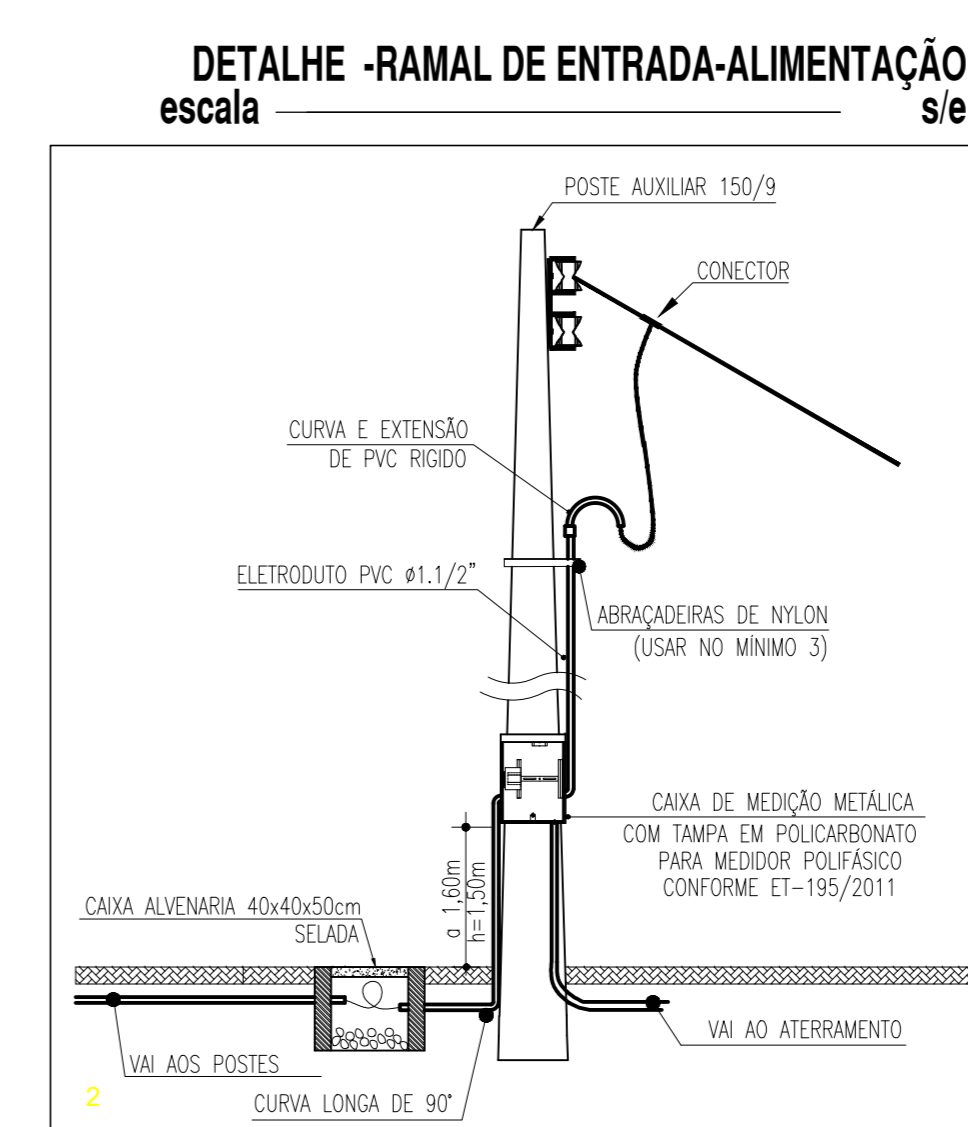
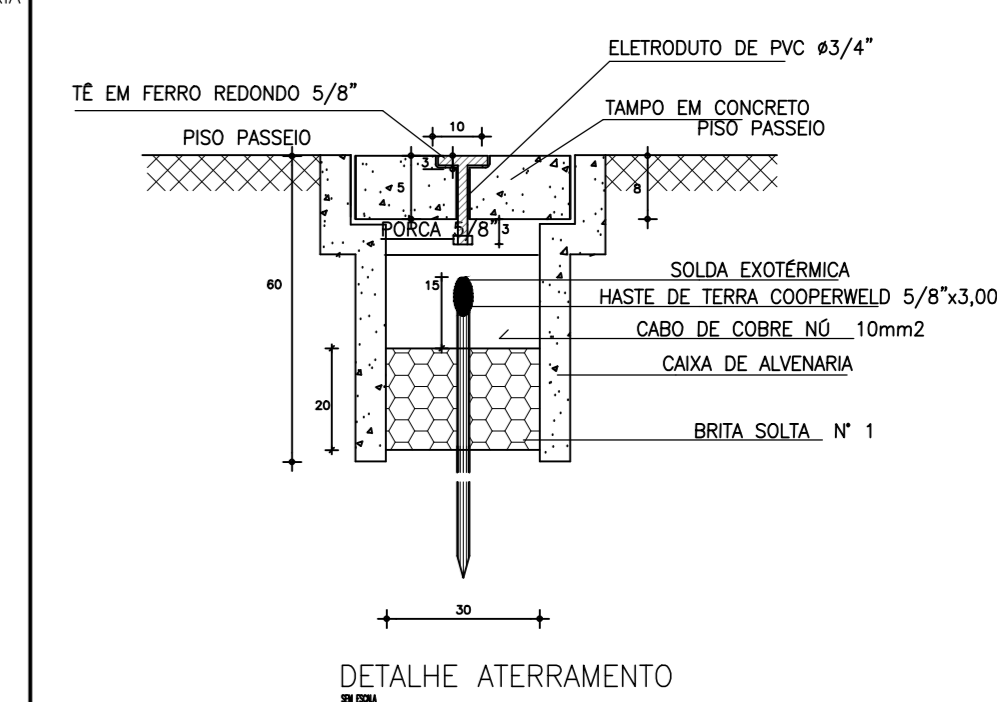
LEGENDA

- LAMPARA PUBLICA 120W
- LAMPARA PUBLICA 2 x 200W
- Caixa de passagem subterranea - 40x40x60
- Caixa de distribuição a 1.50m do solo
- Fluxo Neutro, Fase, Retorno e Terra
- Canalizo (1-100)

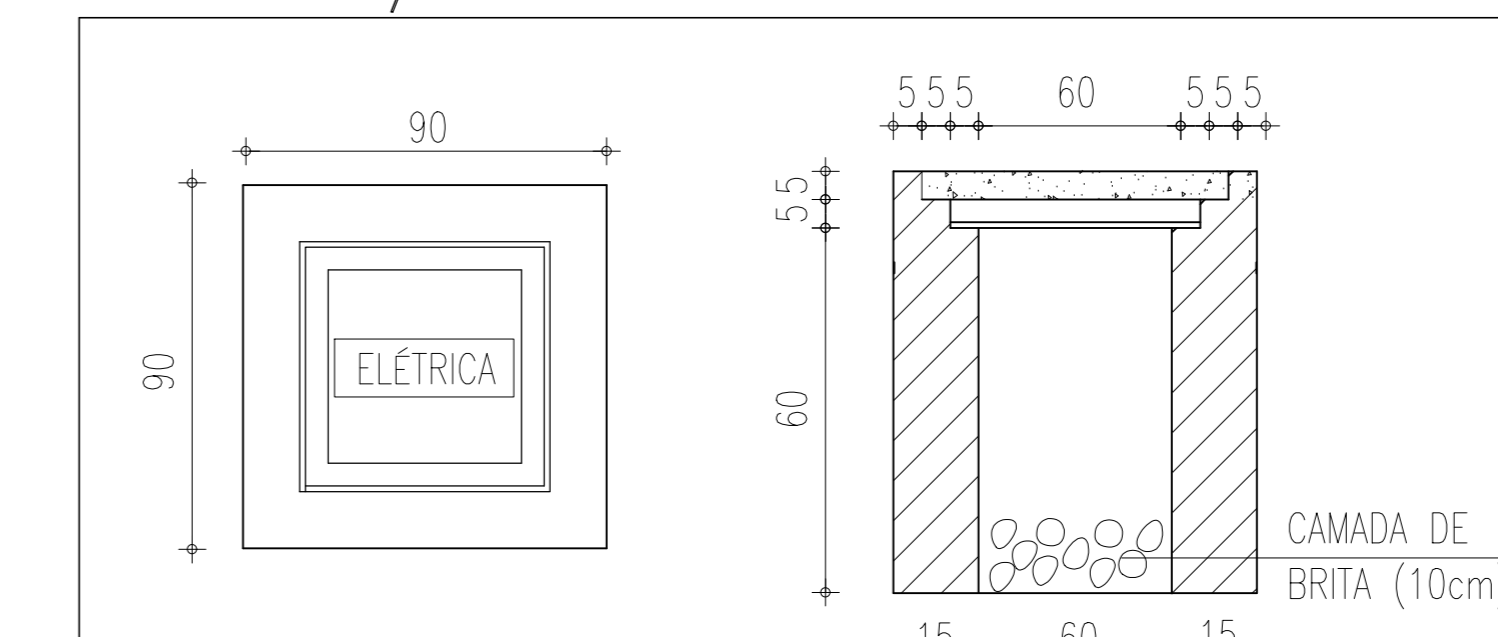
NOTAS :
1 - Condutores não especificados serão # 6 mm2
2 - Eletrodutos não especificados serão # 1 1/2"



- CAIXA DE PASSAGEM DIMENSÕES INTERNAS 400x400x600MM - FEITA EM ALVENARIA
- COMANDO SIMPLES CxL 100x50x50MM
- LAMPARINA NO TETO EQUIPADA COM 01 LAMPADA INCANDESCENTE DE 60W
- LAMPARINA NO TETO EQUIPADA COM 01 LAMPADA INCANDESCENTE DE 100W
- POSTE DE ILUMINAÇÃO COM 1 PETALA 125W
- POSTE DE ILUMINAÇÃO COM 3 PETALAS 375W
- POSTE DE ILUMINAÇÃO COM 4 PETALA 500W
- QUADRO DE DISTRIBUIÇÃO DE CIRCUITOS INSTALADO A 1.50M DO PISO ACABADO
- FIOS NEUTRO, FASE, RETORNO E TERRA
- ELETRODUTO (PISO)



DETALHE-CAIXA DE ALVENARIA 60x60x60cm escala: s/e



OBSERVAÇÃO: A TAMPA DA CAIXA DE ALVENARIA DEVERÁ CONTER O NOME "ELETROTECA".

ADVERTÊNCIA

1. QUANDO UM DISJUNTOR OU FUSÍVEL ATUA, DESLIGANDO ALGUM CIRCUITO OU A INSTALAÇÃO INTERNA, A CAUSA PODE SER UMA SOBRECARGA OU UM CURTO-CIRCUITO. DESLIGAMENTOS FREQUENTES SÃO SINAL DE SOBRECARGA. POR ISSO, NUNCA TROQUE SEUS DISJUNTORES OU FUSEILOS POR OUTROS DE MAIOR CORRENTE (MAIOR AMPERAGEM) SIMPLEMENTE, COMO REGRA, A TROCA DE UM DISJUNTOR OU FUSÍVEL POR OUTRO DE MAIOR CORRENTE REQUER, ANTES, A TROCA DOS FIOS E CABOS ELÉTRICOS, POR OUTROS DE MAIOR SEÇÃO (BITOLA).

2. DA MESMA FORMA, NUNCA DESATIVE OU REMOVA A CHAVE AUTOMÁTICA DE PROTEÇÃO CONTRA CHOQUES ELÉTRICOS (DISPOSITIVO DPT), MESMO EM CASO DE DESLIGAMENTOS SEM CAUSA APARENTE. SE OS DESLIGAMENTOS FOREM FREQUENTES E, PRINCIPALMENTE, SE AS TENTATIVAS DE RELIGAR A CHAVE NÃO TIVEREM ÊXITO, ISSO SIGNIFICA, MUITO PROVAVELMENTE, QUE A INSTALAÇÃO ELÉTRICA APRESENTA ANOMALIAS INTERNAS, QUE SE DEVEM SER IDENTIFICADAS E CORRIGIIDAS POR PROFISSIONAIS QUALIFICADOS. A DESATIVÇÃO OU REMOÇÃO DA CHAVE SIGNIFICA A ELIMINAÇÃO DE MEDIDA PROTETORA CONTRA CHOQUES ELÉTRICOS E RISCO DE VIDA PARA OS USUÁRIOS DA INSTALAÇÃO.

OBSERVAÇÃO:

ESTA ADVERTÊNCIA DEVERÁ SER FIXADA, ATRAVÉS DE MATERIAL INDELEZÍVEL, NA PORTA FRONTAL DE TODOS OS QUADROS ELÉTRICOS, CONFORME PRESCRIÇÃO 6.5.4.10 DA NBR 5410:2004.

FONTE: NBR 5410:2004

UGP-I - PROJETOS ESPECIAIS

SEUMA - Secretaria do Urbanismo e Meio Ambiente

PREFEITURA DE SOBRAL

PROJETO ELÉTRICO

PROJETO: **REQUALIFICAÇÃO URBANA DO PARQUE LAGOA DA FAZENDA**

PROPRIETÁRIO: PREFEITURA MUNICIPAL DE SOBRAL

AVENIDA DA UNIVERSIDADE, BAIRRO BETÂNIA - SOBRAL - CE

CONTEÚDO:
1 PLANTA DE ILUMINAÇÃO - SETOR 10

FASE DO PROJETO: EXECUTIVO ESCALA: INDICADA DATA: DEZEMBRO / 2017 PRORRATA: 10/11

EQUIPE TÉCNICA:
ARQ. CAMPELO COSTA (CA-CE 38288-0) ENG. REUMIRTON LUIZ (CREA-CE 38288-0) ARQ. ANDRÉ CARVALHO (CA-CE 38778-3) TEC. NAZARENO LINHARES (CREA-CE 33448-0) ARQ. MARCELY BARREIRA (CA-CE 48814-4) COLABORADORES: PRISCILLA BARCELOS, RONEY GUANHARES, LUIZ DIEGO

RESERVA DE PROPRIEDADE INTELLECTUAL

A PROPRIEDADE INTELLECTUAL DO PRESENTE PROJETO É RESERVA DO SEUS AUTORES, DE ACORDO COM A LEGISLAÇÃO PERTINENTE. O USO DESTE PROJETO OU DE QUALQUER DE SEUS ELEMENTOS, QUE NÃO FORMAR OS DETERMINADOS, SERÃO CONSIDERADOS COMO APROPRIAÇÃO ILÍCITA E SERÃO PUNIDOS AS LES QUE OBTIVEREM DITOS DIREITOS A TODOS OS EFEITOS.