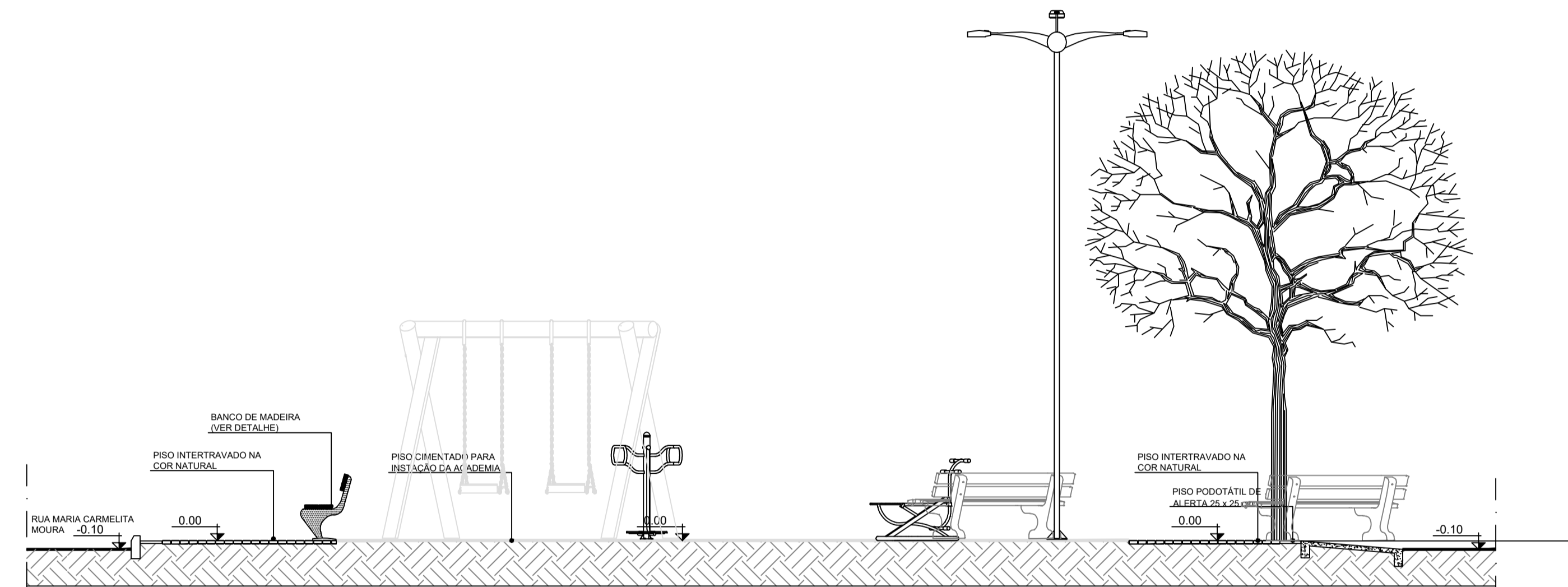
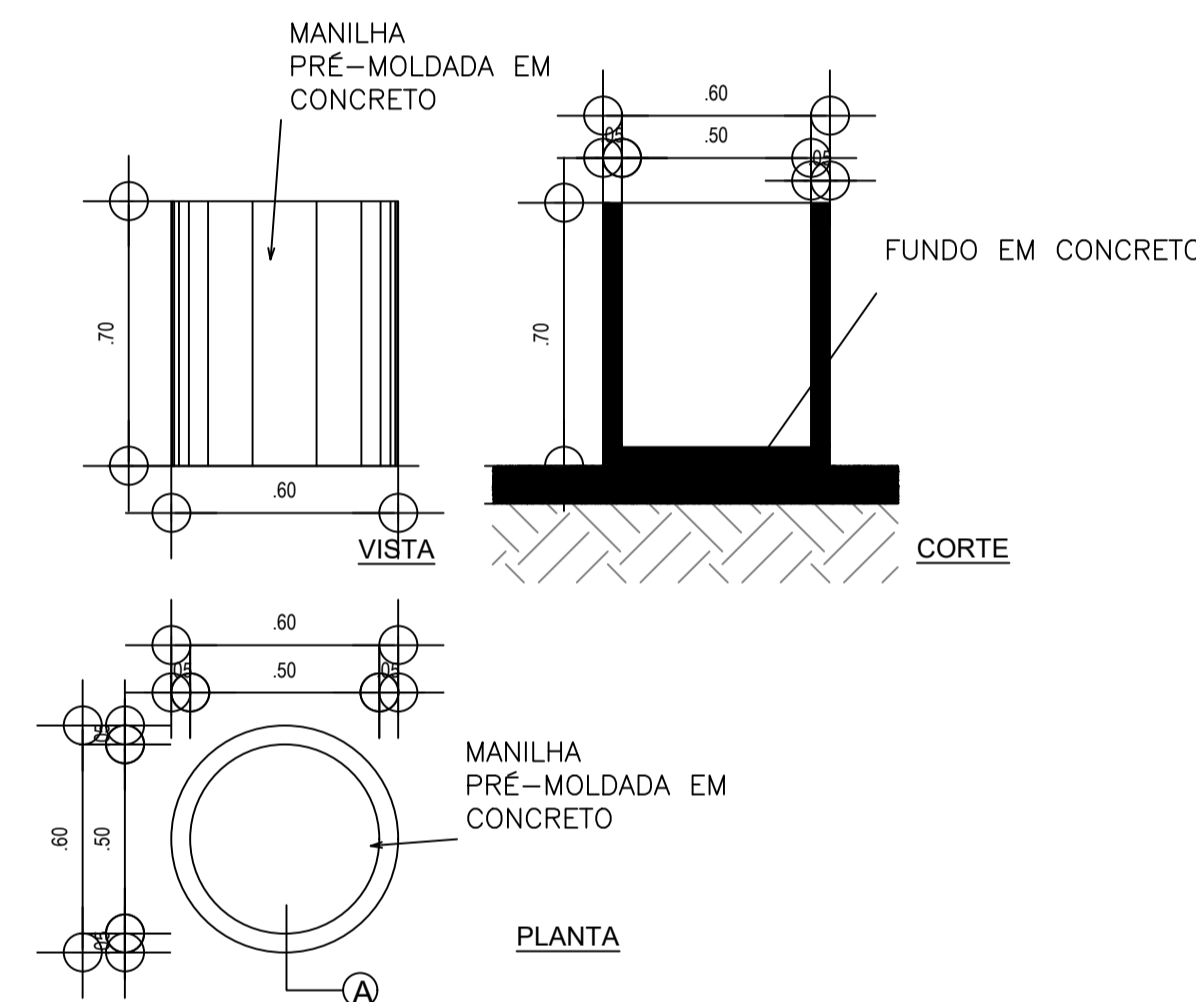


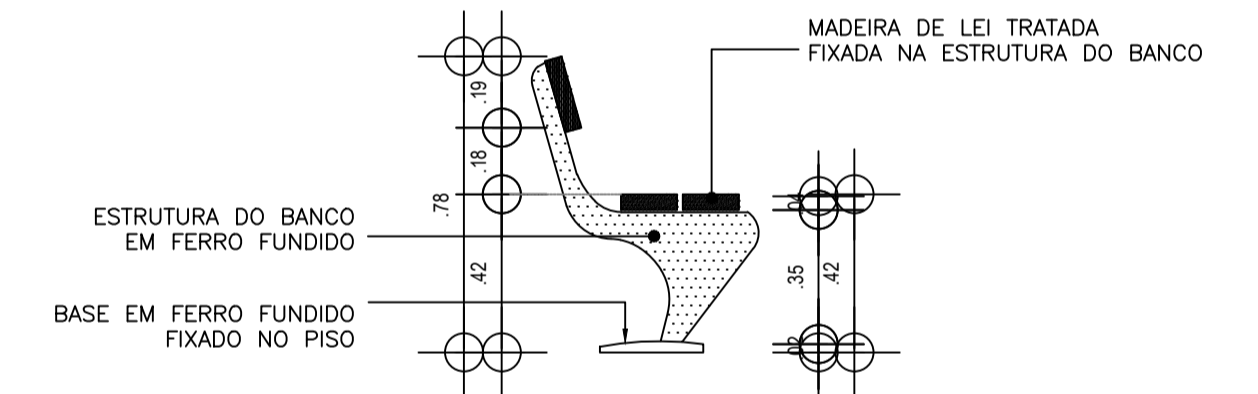
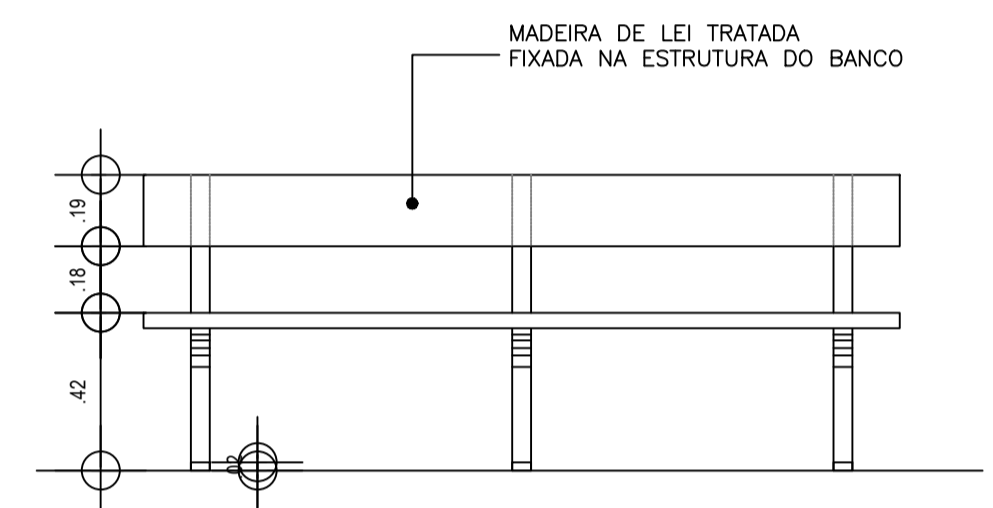
1 CORTE AA PRAÇA
ESCALA 1/50



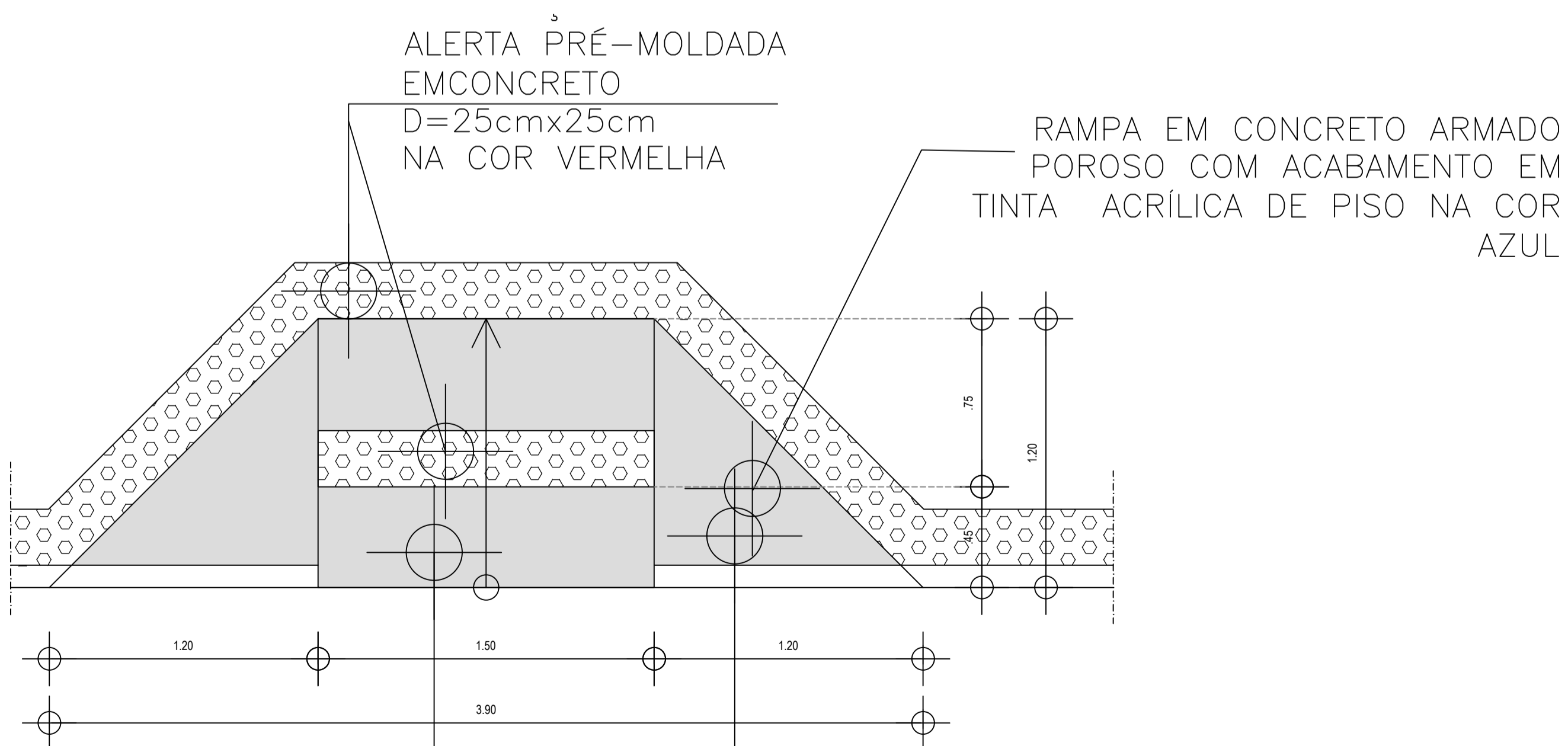
2 CORTE BB PRAÇA
ESCALA 1/50



5 DETALHE LIXEIRA
PRAÇA VILA RECANTO escala 1/20



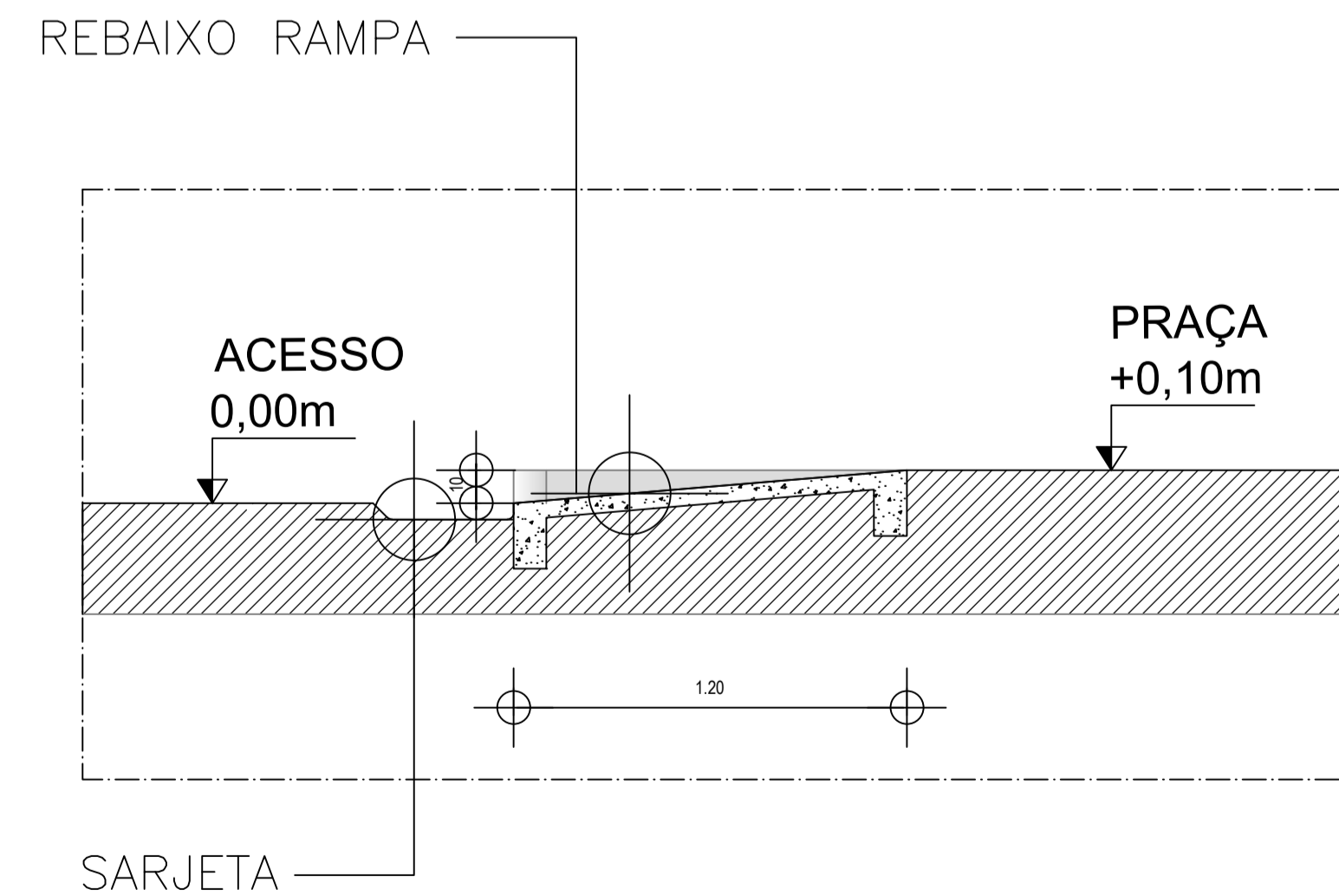
06 DETALHE BANCO
PRAÇA VILA RECANTO escala 1/20



ABA CENTRAL
INCLINAÇÃO = 8.33%

ABA LATERAL
INCLINAÇÃO = 8.33%

3 DETALHE PLANTA RAMPA
escala 1/20



4 DETALHE VISTA RAMPA
escala 1/20

OBS: TODAS AS MEDIDAS DEVEM SER CONFERIDAS NO LOCAL.

SECRETARIA DA INFRAESTRUTURA

PROJETO: PROJETO ARQUITETÔNICO REFORMA PRAÇA VILA RECANTO

INTERESSADO: PREFEITURA DE SOBRAL
AUTOR: EMÍDIO CABRAL

ENDEREÇO: RUA MARIA CARMELITA MOURA LAT.: 3°40'13.91"S ; LONG.: 40°20'27.73"O
AUTOR: IGOR FERNANDES

MUNICÍPIO: SOBRAL

	ASSUNTO:	ESCALA
	CORTE AA PRAÇA	1/50
	CORTE BB PRAÇA	1/50
	DETALHE RAMPA	1/20
	DETALHE LIXEIRA	1/20
	DETALHE BANCO	1/20

DATA: JULHO/2020 | REVISÃO: 00 | ARQUIVO: | PRANCHA: 04/05