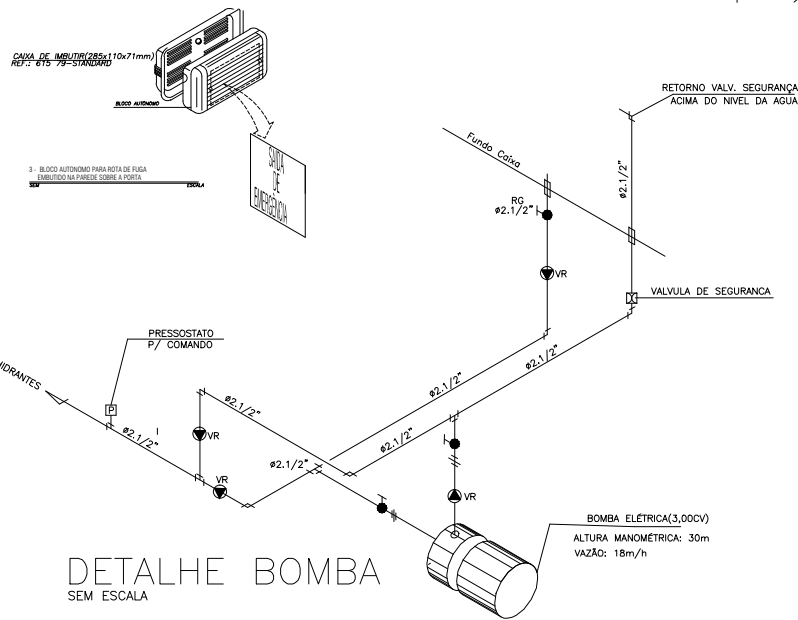
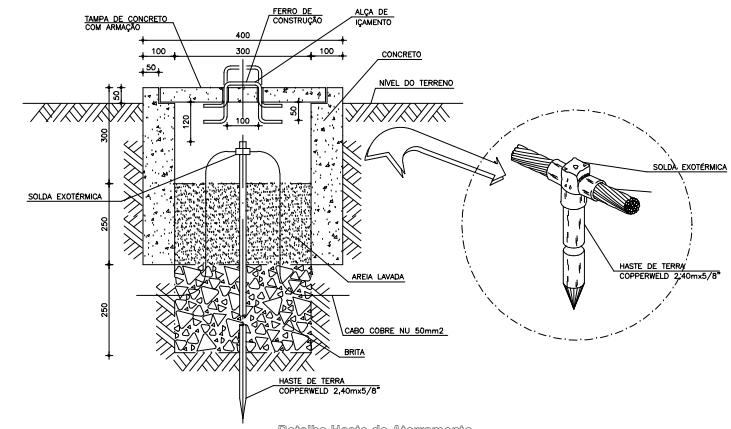
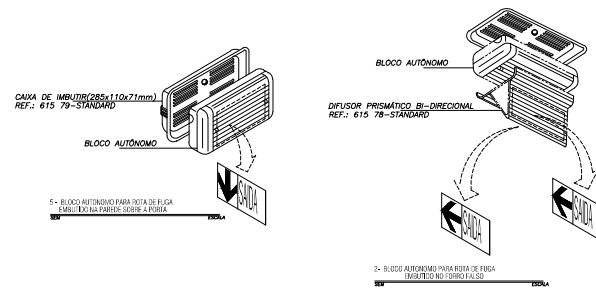
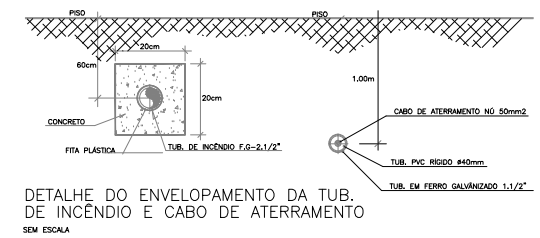
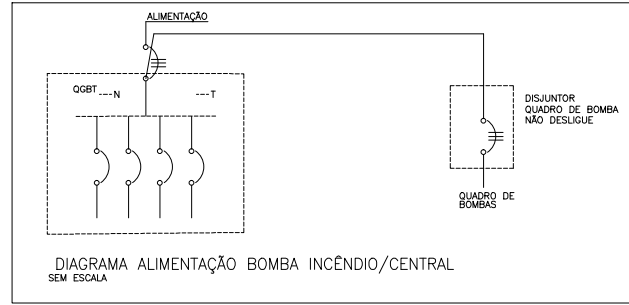
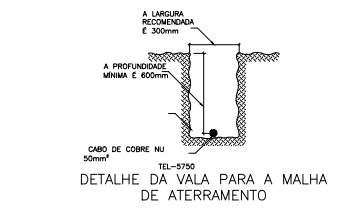


SINALIZAÇÃO DE ORIENTAÇÃO E SALVAMENTO				
TIPO	SÍMBOLO	SIGNIFICADO	FORMA E COR	APLICAÇÃO
S1		SAÍDA DE EMERGÊNCIA	SÍMBOLO: RETANGULAR FUNDO: VERDE PICTOGRAMA FOTOLUMINESCENTE	INDICAÇÃO DO SENTIDO (ESQUERDA OU DIREITA) DE UMA SAÍDA DE EMERGÊNCIA, ESPECIALMENTE PARA SER FIXADO EM COLUNAS DIMENSÕES MÍNIMAS: DIMENSÕES MÍNIMAS: L = 2,0 H
S2		SAÍDA DE EMERGÊNCIA	SÍMBOLO: RETANGULAR FUNDO: VERDE PICTOGRAMA FOTOLUMINESCENTE	INDICAÇÃO DO SENTIDO (ESQUERDA OU DIREITA) DE UMA SAÍDA DE EMERGÊNCIA DIMENSÕES MÍNIMAS: L = 2,0 H
S9		ESCALA DE EMERGÊNCIA	SÍMBOLO: RETANGULAR FUNDO: VERDE PICTOGRAMA FOTOLUMINESCENTE	INDICAÇÃO DO SENTIDO DE FUGA NO INTERIOR DAS ESCADAS INDICAÇÃO DO SENTIDO ESQUERDA OU DIREITA, DESENDENDO OU SUBINDO
S12		SAÍDA DE EMERGÊNCIA	PLACA COM SIMBOLOGIA RETANGULAR, FUNDO VERDE COM MENDELAGEM "SAÍDA" E OU PICTOGRAMA E OU SETA DIRECIONAL FOTOLUMINESCENTE, COM ALTURA DE LETRA SEMPRE ≥ 50 MM	INDICAÇÃO DE SAÍDA DE EMERGÊNCIA, UTILIZADA COMO COMPLEMENTAÇÃO DO PICTOGRAMA FOTOLUMINESCENTE (DESA OU MANGUEIRA OU AMBOS)
S17		NÚMERO DO PAVIMENTO	SÍMBOLO: RETANGULAR OU QUADRADO FUNDO: VERDE ALGARISMOS FOTOLUMINESCENTE	INDICAÇÃO DO PAVIMENTO, NO INTERIOR DA ESCADA, PAINEL E PORTA CORTA-FUMOS (LADO DA ESCADA).
E5		EXTINTOR DE INCÊNDIO	SÍMBOLO: RETANGULAR FUNDO: VERMELHA PICTOGRAMA FOTOLUMINESCENTE	INDICA A LOCALIZAÇÃO DOS EXTINTORES DE INCÊNDIO
E3		COMANDO DA BOMBA DE INCÊNDIO	SÍMBOLO: RETANGULAR FUNDO: VERMELHA PICTOGRAMA FOTOLUMINESCENTE	INDICA O PONTO DE ACOMODAMENTO DAS BOMBAS DE INCÊNDIO
E7		ABRIGO DE MANGUEIRA E HIDRANTE	SÍMBOLO: QUADRADO FUNDO: VERMELHA PICTOGRAMA FOTOLUMINESCENTE	INDICAÇÃO DO ABRIGO DA MANGUEIRA DE INCÊNDIO
E1		ALARME SONORO	SÍMBOLO: QUADRADO FUNDO: VERMELHA PICTOGRAMA FOTOLUMINESCENTE	INDICAÇÃO DO LOCAL DE ACOMODAMENTO DO ALARME DE INCÊNDIO



- LUMINÁRIAS DE EMERGÊNCIA
- OS APARELHOS DEVEM SER CONSTITUÍDOS DE FORMA QUE QUALQUER DE SUAS PARTES A UMA TEMPERATURA DE 70° C, SUPORTEM NO MÍNIMO 1 HORA.
  - OS PONTOS DE LUZ NÃO DEVEM CAUSAR OFUSCAMENTO, SEJA DIRETAMENTE OU POR ILUMINAÇÃO REFLETIDA.
  - QUANDO UTILIZAR ANTEPAROS OU ILUMINÁRIA FECHADA, OS APARELHOS DEVEM SER PROJETADOS DE MODO A NÃO RETER FUMAÇA PARA NÃO PREJUDICAR SEU RENDIMENTO ILUMINOSO.
  - O MATERIAL UTILIZADO PARA A FABRICAÇÃO DAS LUMINÁRIAS DEVE SER DO TIPO QUE IMPEÇA PROPAGAÇÃO DE CHAMAS.
  - O SISTEMA DE ILUMINAÇÃO DE EMERGÊNCIA DEVE TER AUTONOMIA MÍNIMA DE 4h DE FUNCIONAMENTO, GARANTINDO DURANTE ESTE PERÍODO A INTENSIDADE DOS PONTOS DE LUZ DE MANEIRA A RESPEITAR OS NÍVEIS MÍNIMOS DE ILUMINAÇÃO DESEJADOS.
  - A ILUMINAÇÃO DE EMERGÊNCIA DEVE GARANTIR UM NÍVEL MÍNIMO DE ILUMINAMENTO A NÍVEL DO PISO.
  - A ILUMINAÇÃO DEVE PERMITIR O RECONHECIMENTO DE OBSTÁCULOS QUE POSSAM DIFICULTAR A CIRCULAÇÃO, TAIS COMO: GRADES, PORTAS, SAÍDAS, MUDANÇAS DE DIREÇÃO, ETC.
  - OS ELETRODUTOS UTILIZADOS PARA CONDUTORES DE EMERGÊNCIA NÃO PODEM SER UTILIZADOS PARA OUTROS FINS.



SEINF - SECRETARIA DE INFRAESTRUTURA

PROJETO: PROTEÇÃO A COMBATE A INCÊNDIO E PÂNICO  
CSF - DOUTOR TOMAZ CORRÊA ARAGÃO

INTERESSADO: PREFEITURA DE SOBRAL      AUTOR: \_\_\_\_\_

ENDEREÇO: \_\_\_\_\_      AUTOR: \_\_\_\_\_

RUA: INES VASCONCELOS - SINHÁ SABÓIA      PAULO SIQUEIRA

MUNICÍPIO: SOBRAL-CE

PREFEITURA DE SOBRAL

DATA: JULHO/2019      REVISÃO: \_\_\_\_\_      ARQUIVO: INCENDIO\_04\_05      ESCALA: \_\_\_\_\_