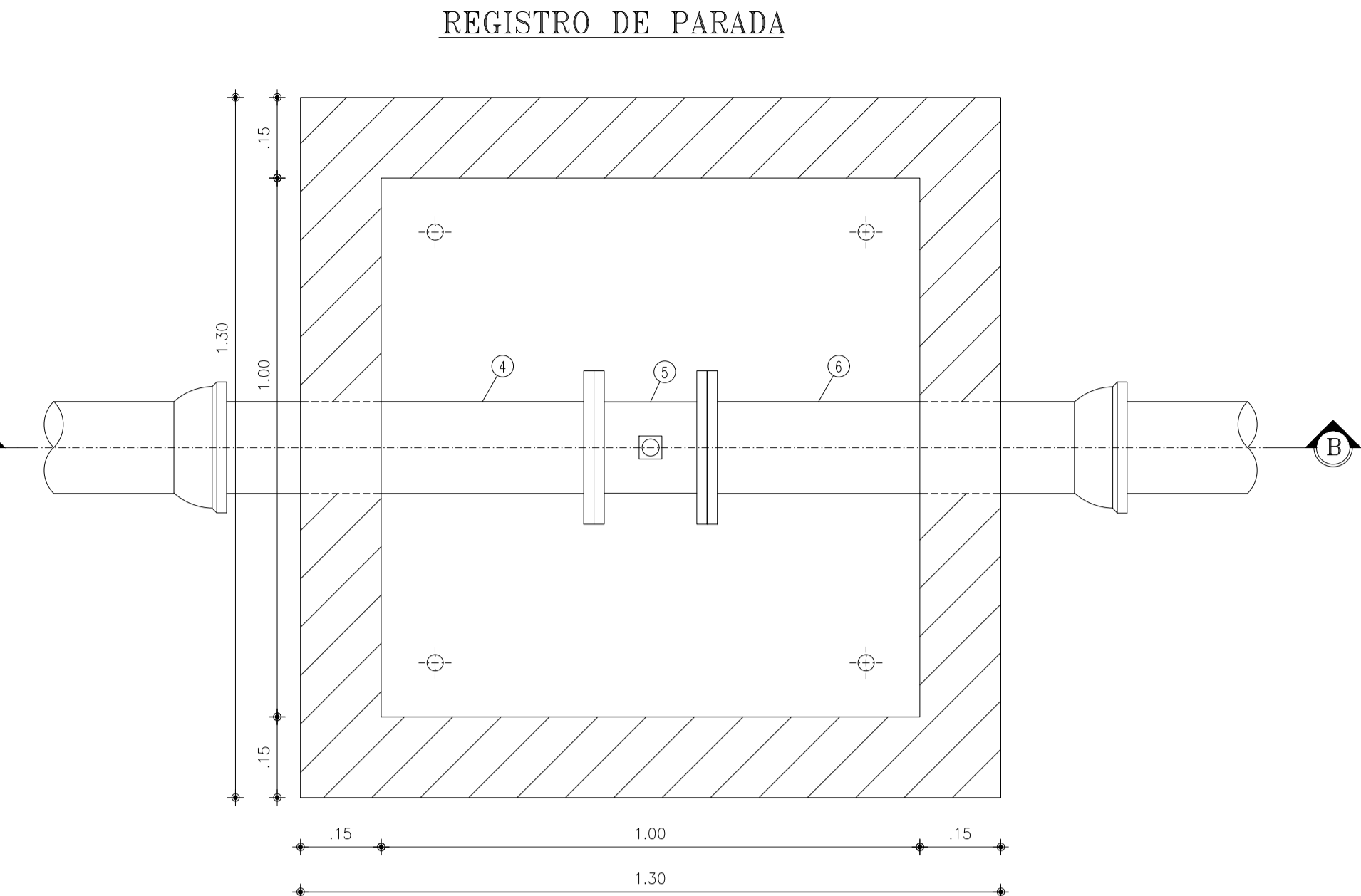
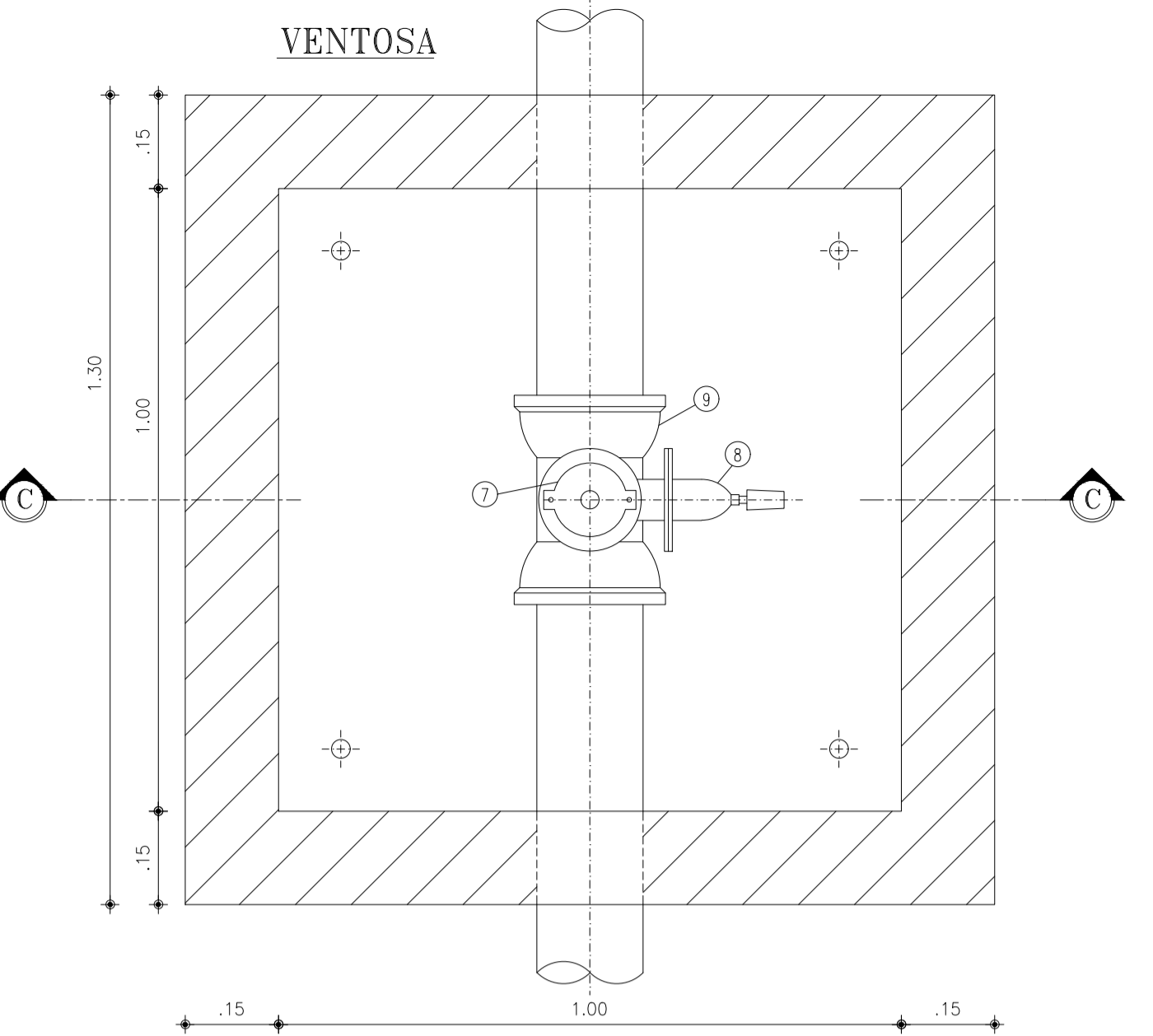


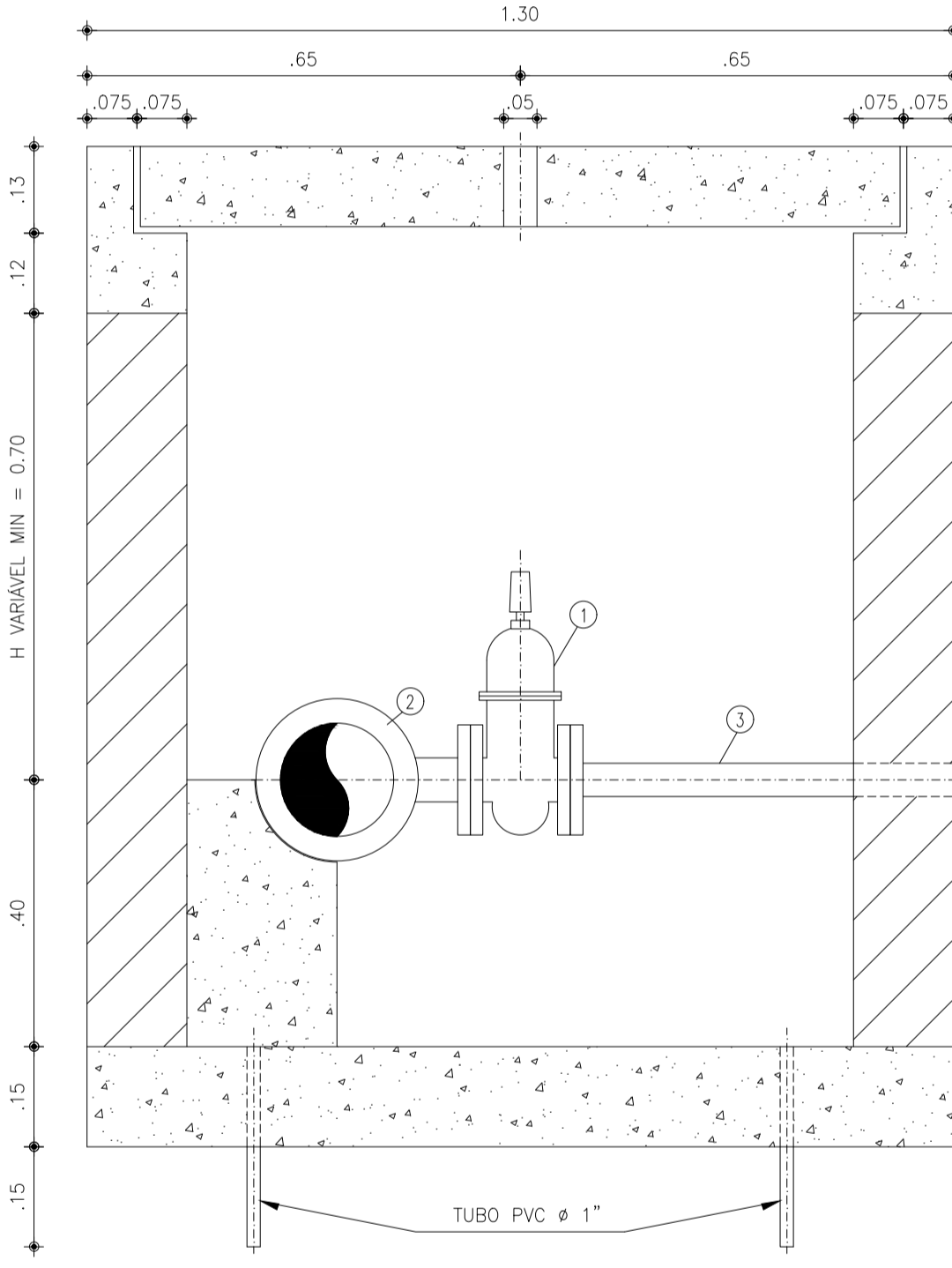
1 PLANTA BAIXA  
ESCALA 1:10



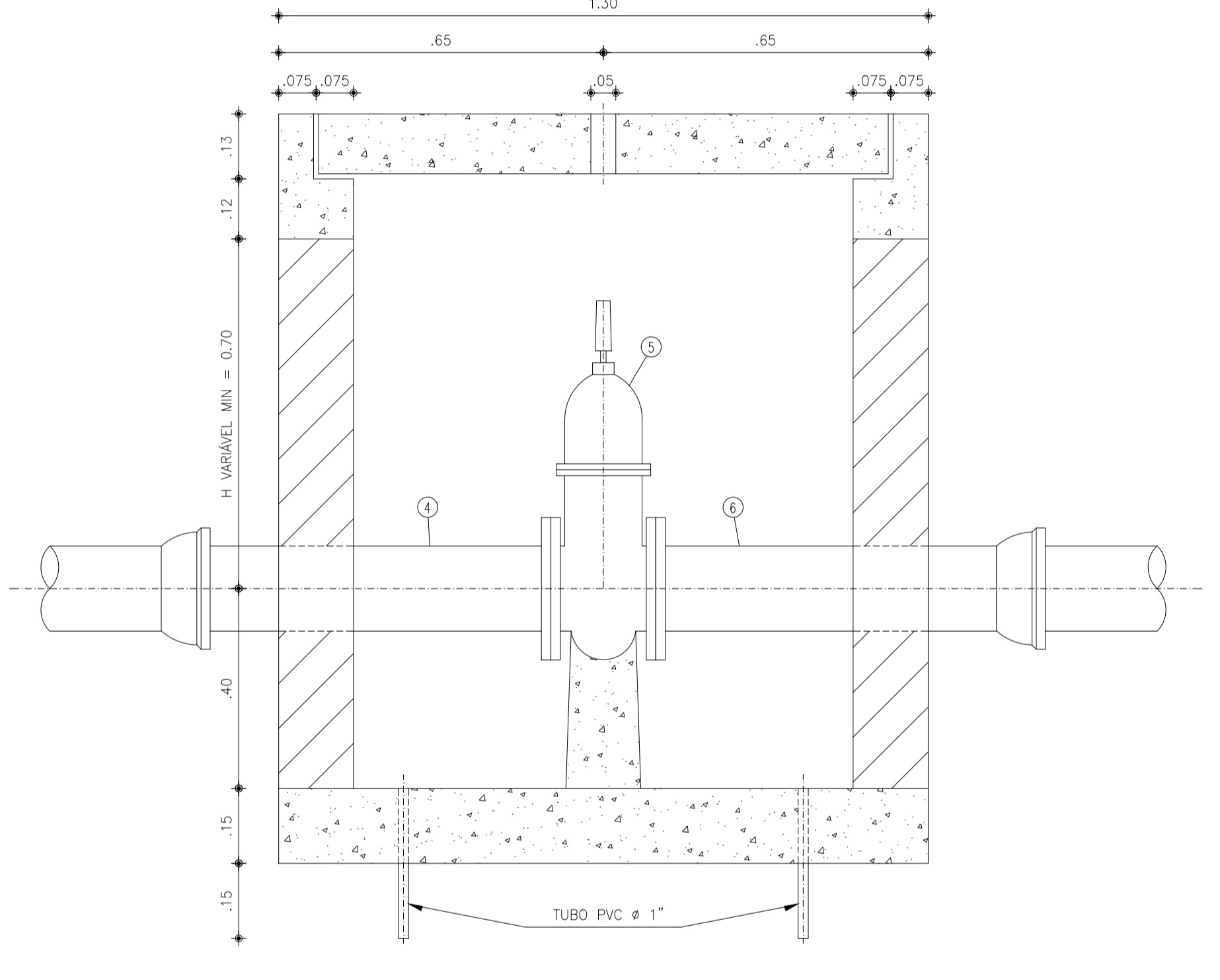
3 PLANTA BAIXA  
ESCALA 1:10



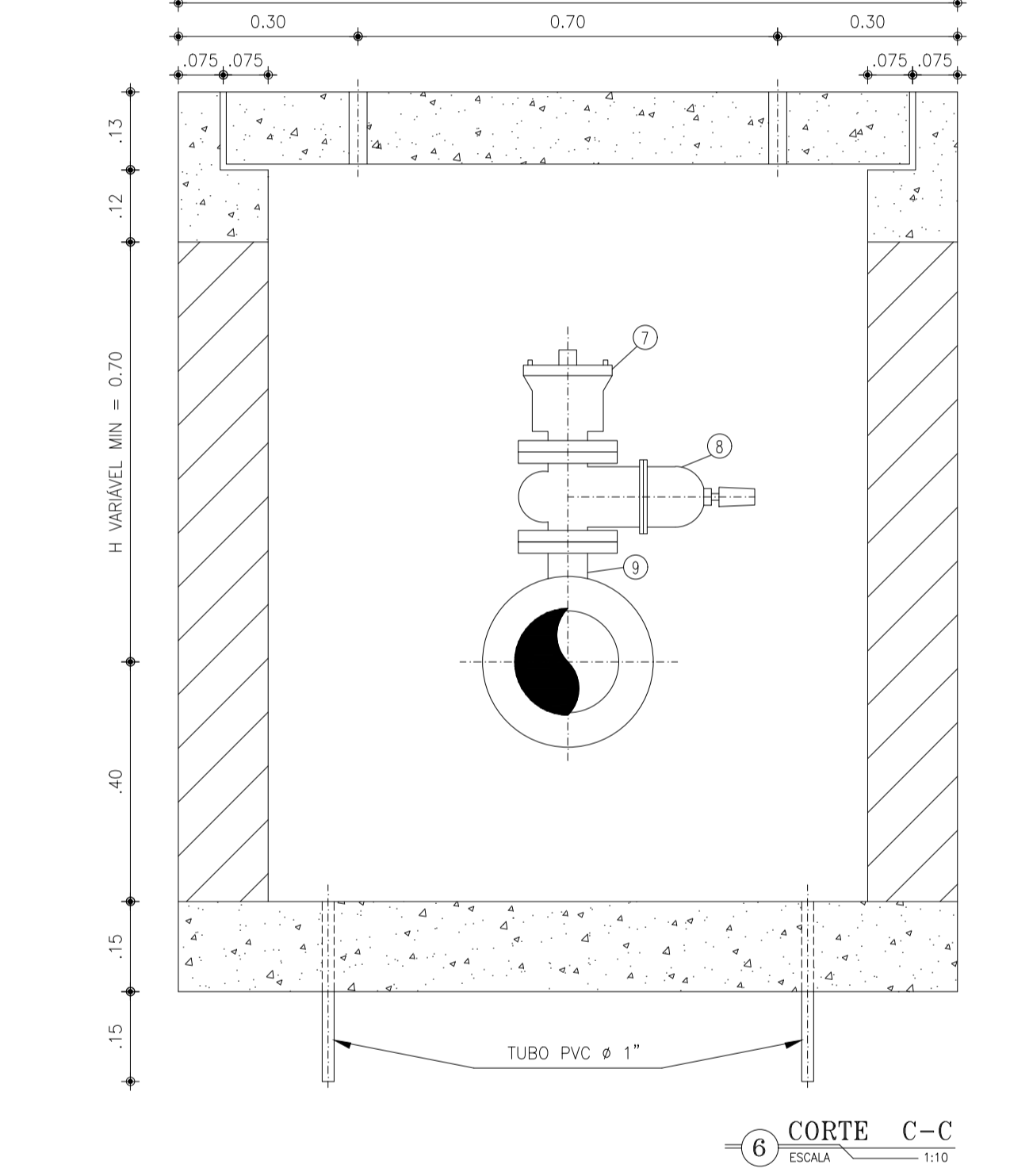
5 PLANTA BAIXA  
ESCALA 1:10



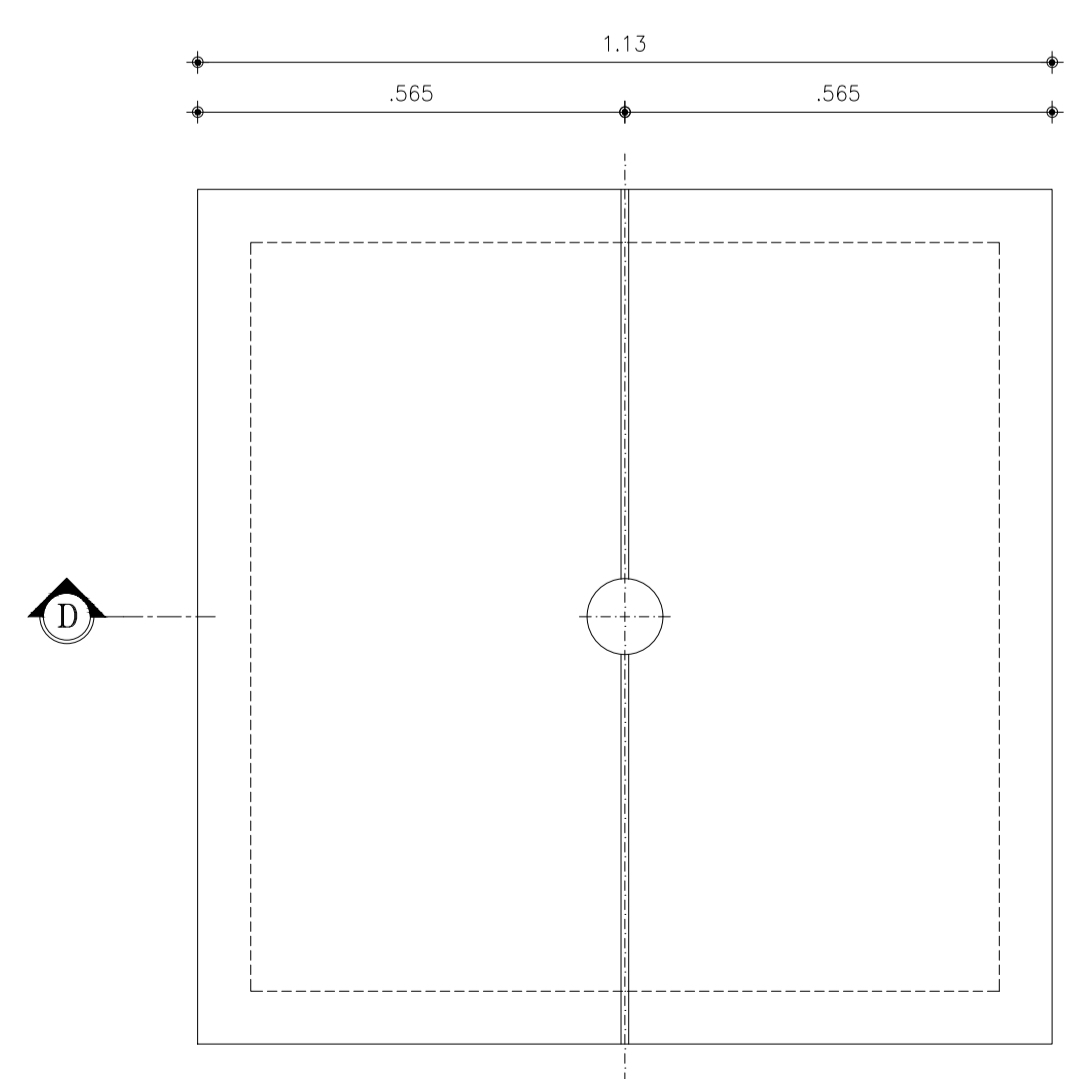
2 CORTE A-A  
ESCALA 1:10



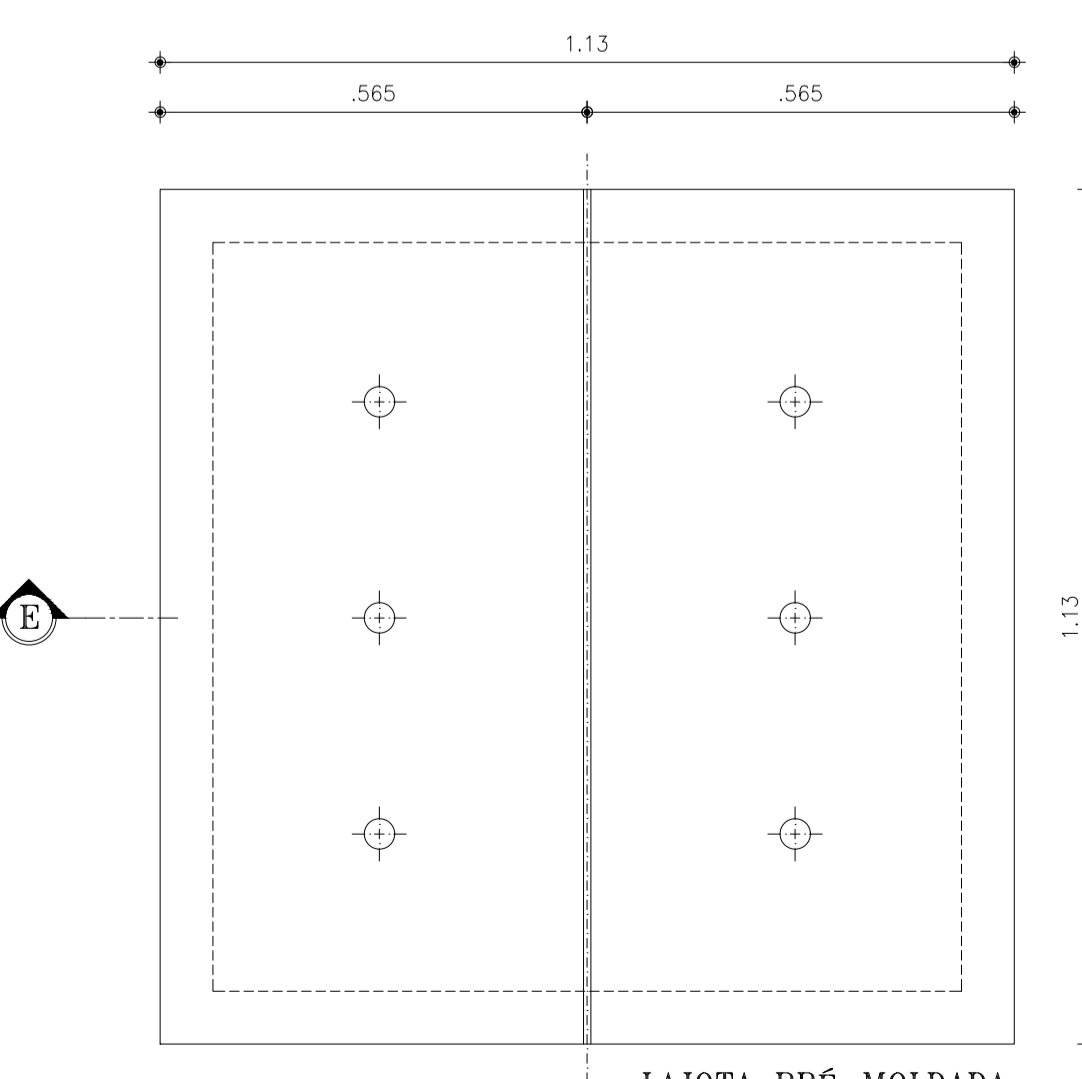
4 CORTE B-B  
ESCALA 1:10



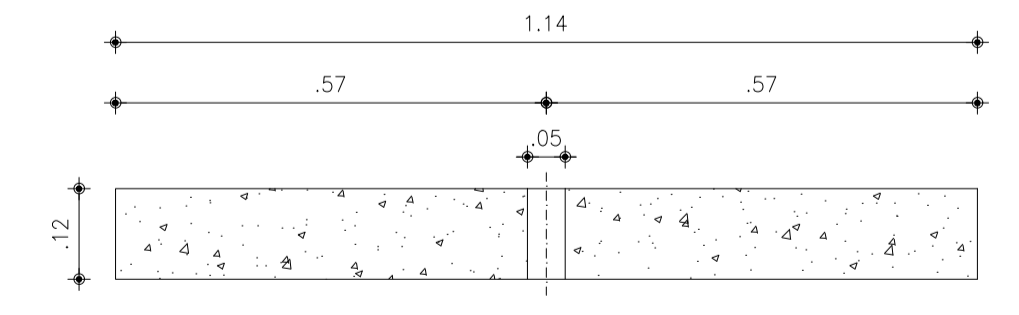
6 CORTE C-C  
ESCALA 1:10



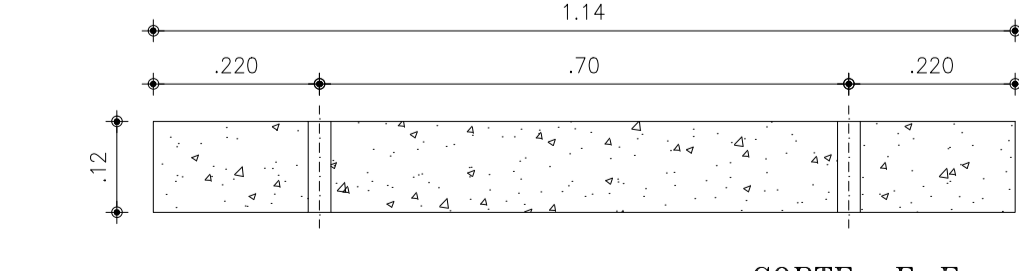
7 Cx. PARA VÁLVULA DE DESCARGA E REG. PARADA  
ESCALA 1:10



8 LAJOTA PRÉ-MOLDADA Cx. PARA VENTOSA  
ESCALA 1:10



9 CORTE D-D  
ESCALA 1:10



10 CORTE E-E  
ESCALA 1:10

RELAÇÃO DE MATERIAIS

ITEM	DISCRIMINACAO	DIAM. mm	QUANT
VÁLVULA DE DESCARGA			
01	REGISTRO DE GAVETA C/ FLANGE E CABEÇOTE	50	1
02	T BOLSAS/FLANGE JE	150x50	1
03	TUBO C/ BOLSAS E FLANGE	50	1
REGISTRO DE PARADA			
04	TUBO C/ PONTA E FLANGE	150	1
05	REGISTRO DE GAVETA C/ FLANGES E CABEÇOTE	150	1
06	TUBO C/ BOLSA E FLANGE	150	1
VENTOSA			
07	VENTOSA SIMPLES COM FLANGE	50	1
08	REGISTRO DE GAVETA C/ FLANGES E CABEÇOTE	50	1
09	T BOLSAS/FLANGE JE	150x50	1

**PREFEITURA MUNICIPAL DE SOBRAL**  
SECRETARIA DE OBRAS - SEBRAS

LOCALIDADE: JORDÃO      MUNICÍPIO: SOBRAL

SISTEMA DE ABASTECIMENTO DE ÁGUA DE JORDÃO E LOCALIDADES - SOBRAL/CEARÁ

VENTOSA, REGISTRO DE DESCARGA E REGISTRO ADUTORA Ø150mm

R.T.: ENG. JOSÉ FIRMINO DE SIQUEIRA NETO CREA 3700/D-CE	DESENHO: ANDRADE	ESCALA: INDICADA	DATA: OUT/2012	DESENHO: 41/45
---	---------------------	---------------------	-------------------	-------------------

Obs:  
1) As cotas não especificadas são dadas em metros;  
2) Caso seja necessário, a parede de alvenaria poderá ser executada em concreto ciclópico ficando o julgamento a critério do Eng. fiscal;  
3) Para execução das tampas ver detalhes específicos na prancha do projeto estrutural.