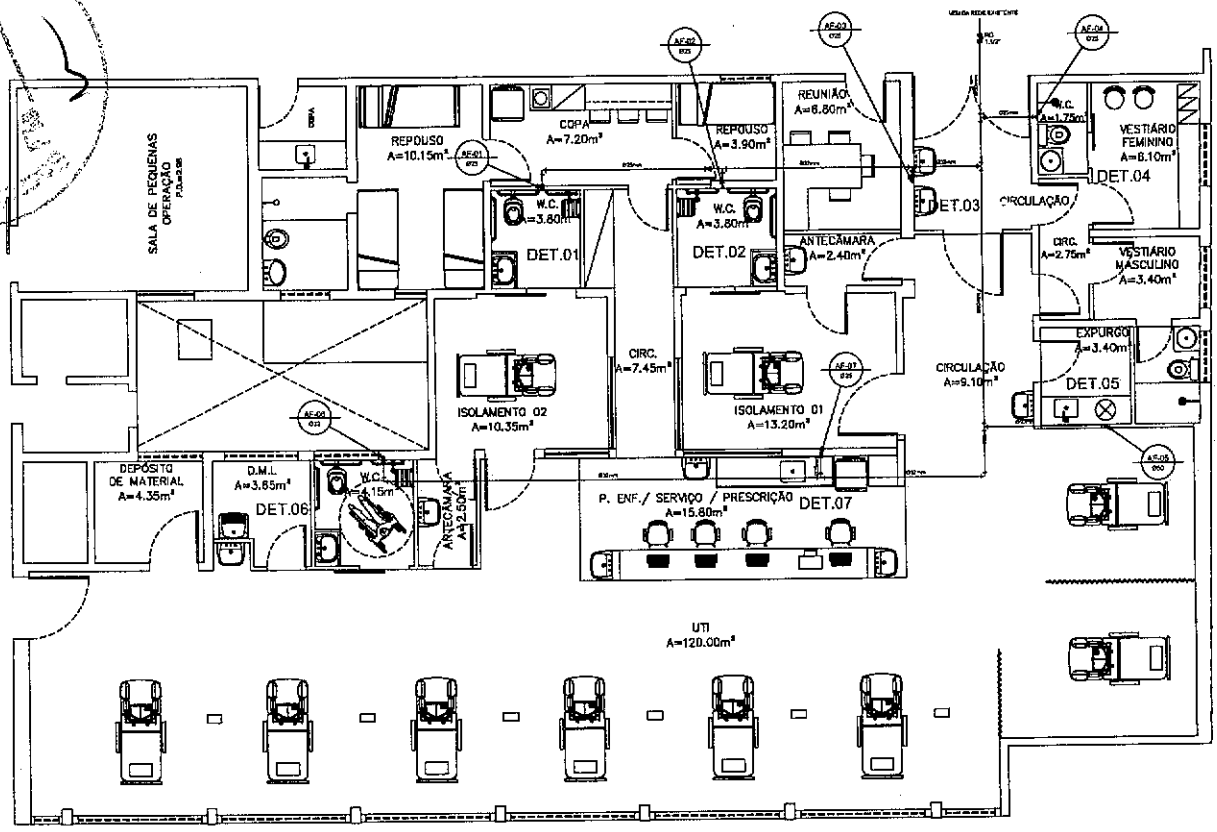
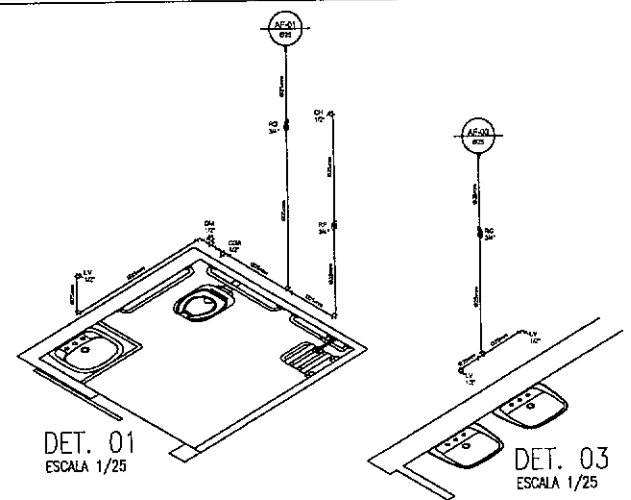


Proj. Hidráulico

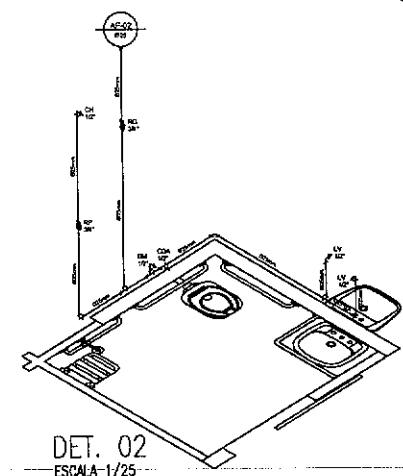


PLANTA BAIXA U.T.I.
ESCALA — 1 : 50

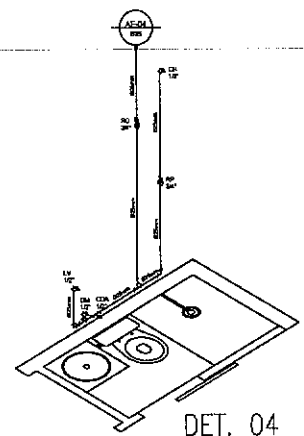


DET. 01
ESCALA 1/25

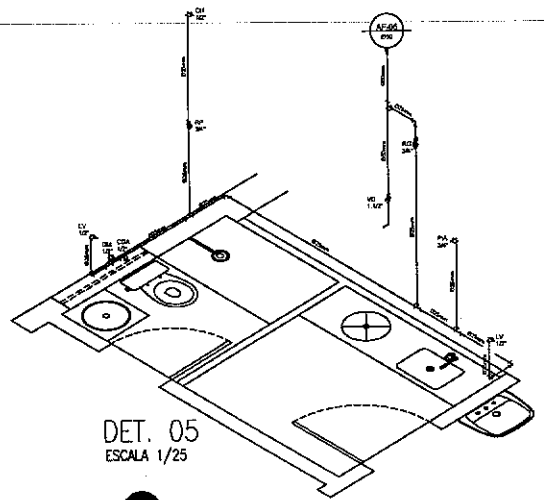
DET. 03
ESCALA 1/25



DET. 02
ESCALA 1/25



DET. 04
ESCALA 1/25



DET. 05
ESCALA 1/25

LEGENDA

LÍQUIDA	DISCRIMINAÇÃO	ALTIMETRIA
RE	REGISTRO PRESSÃO	1,10
RS	REGISTRO SANITA	1,80
LV	LAVATORIO	0,60
CM	CHUVEIRO	2,30
CM	CADEIRA MARIUAI	0,30
EL	PARQUE DE LAVAR	1,10
PLA	PLA DE COZINHA	1,10
EDA	CADEIRA DE TOILETA ADEPLADA	0,55
VO	VALVULA DE COZINHA / EXPURGO	0,70
SZ	ÁGUA FRIA	

SECRETARIA DA INFRAESTRUTURA

PROJETO: PROJETO HIDRÁULICO REFORMA - U.T.I HOSPITAL DR ESTEVAM

INTERESSADO: PREFEITURA DE SOBRAL
AUTOR: PAULO SOUZA

ENFERMEIRO: _____
MUNICÍPIO: SOBRAL

PREFEITURA DE SOBRAL
PLANTA BAIXA: _____
LEGENDA: _____
DETALHES E DIMENSÕES: _____

DATA: JANEIRO/2021 | REVISÃO: 00 | ARQUIVO: _____ | FICHA: 01/02

Paulo Souza