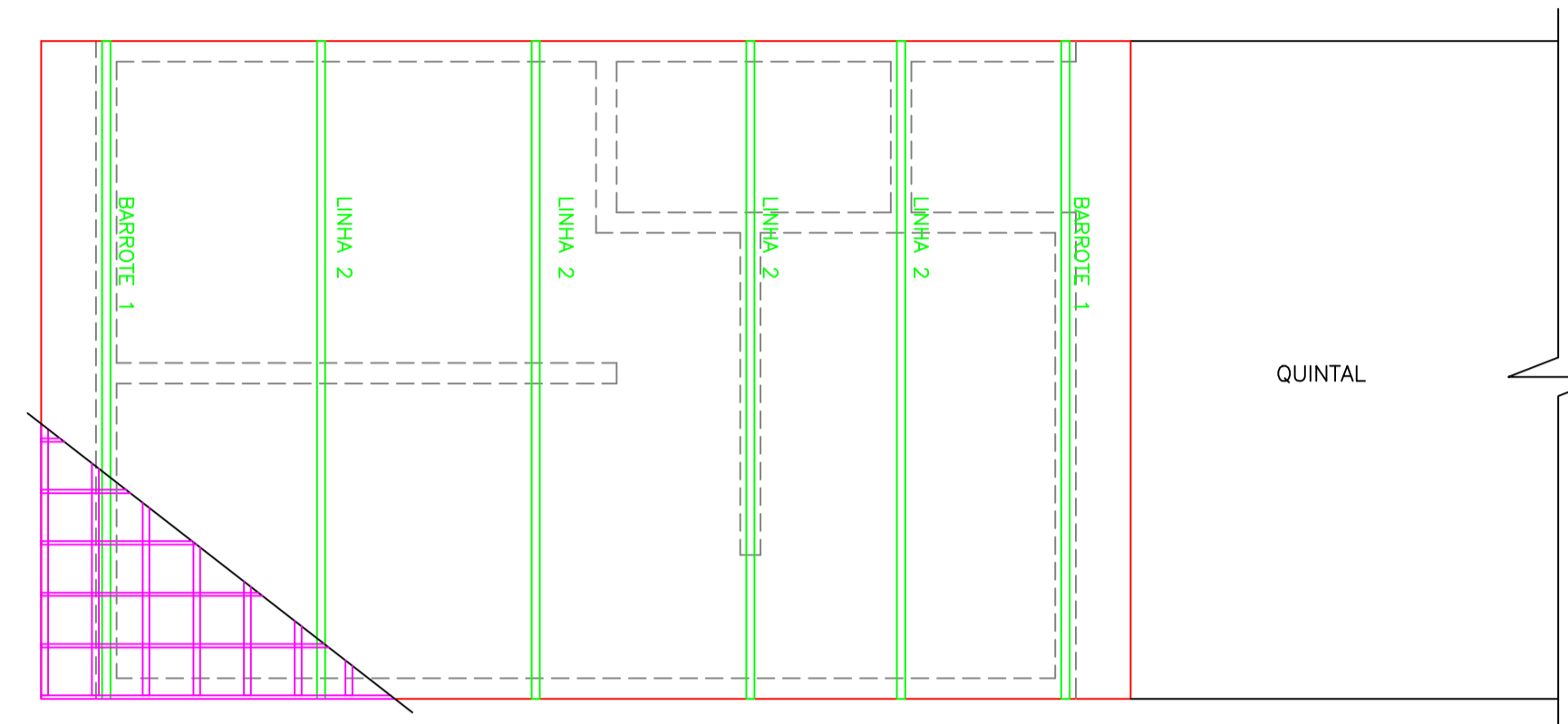
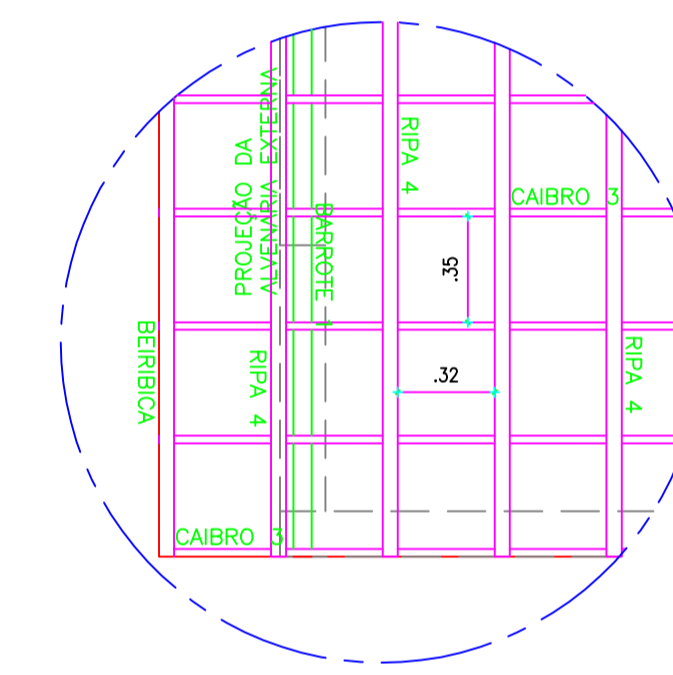


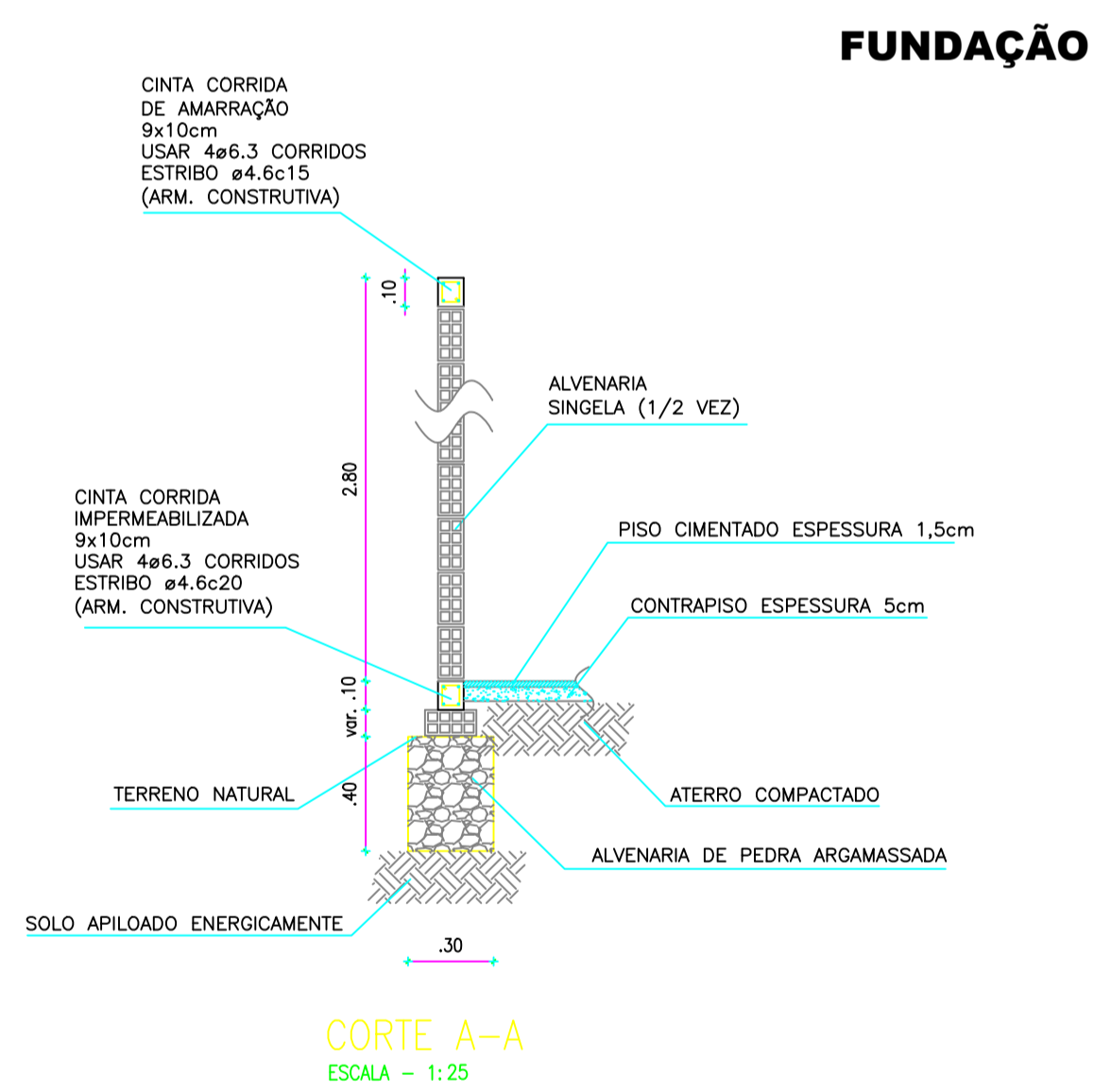
**1 PL. COBERTA**  
ESC.: 1/50



**2 PL. COBERTA/MADEIRAMENTO**  
ESC.: 1/50

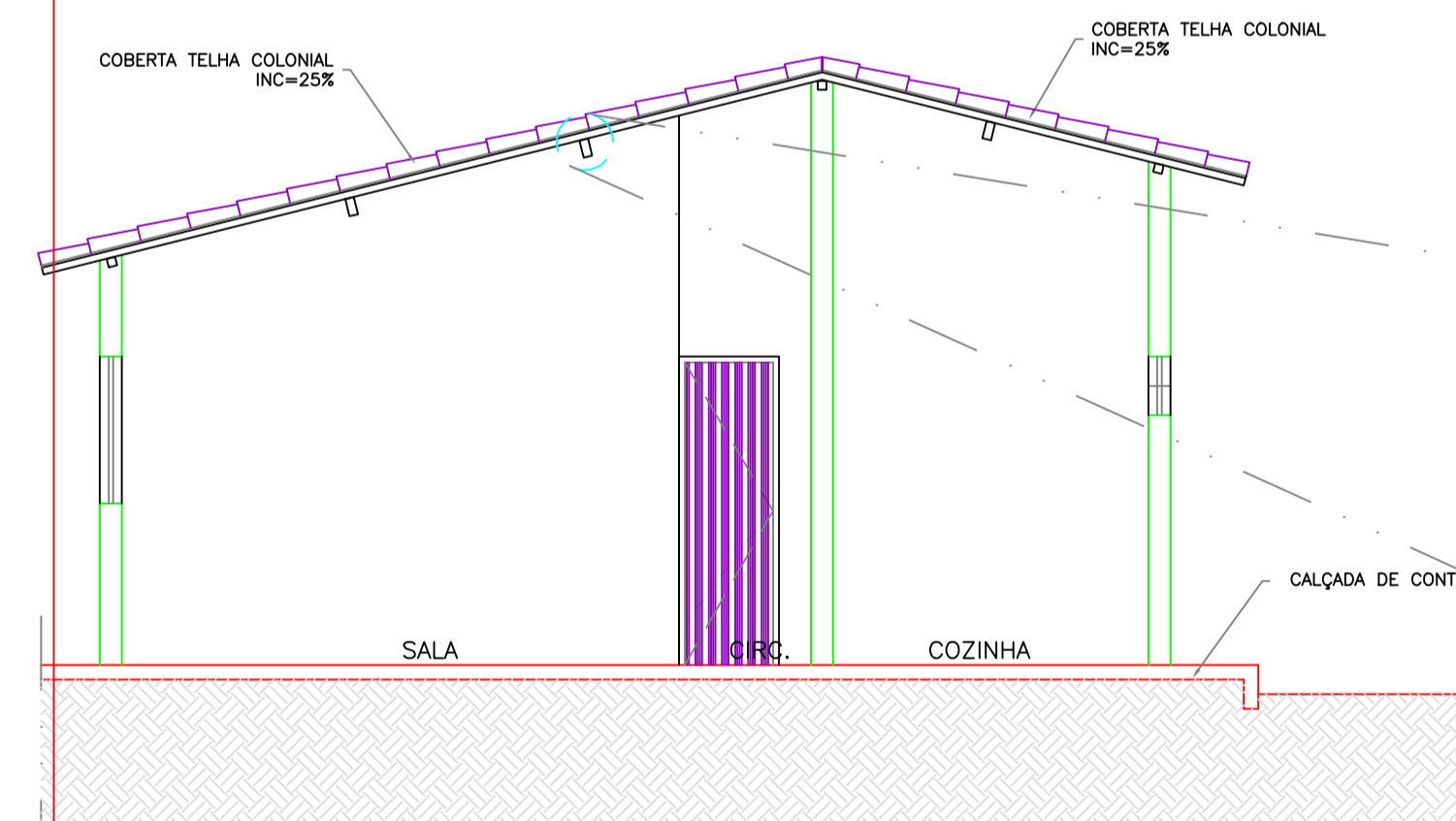
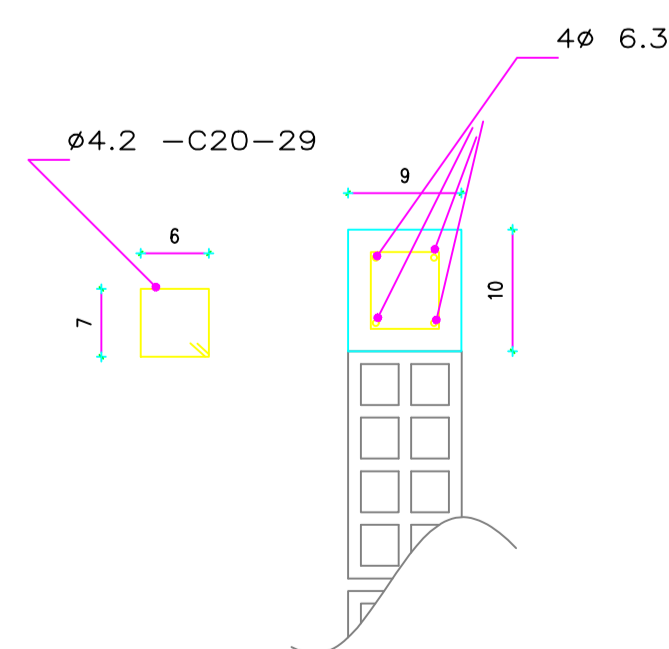
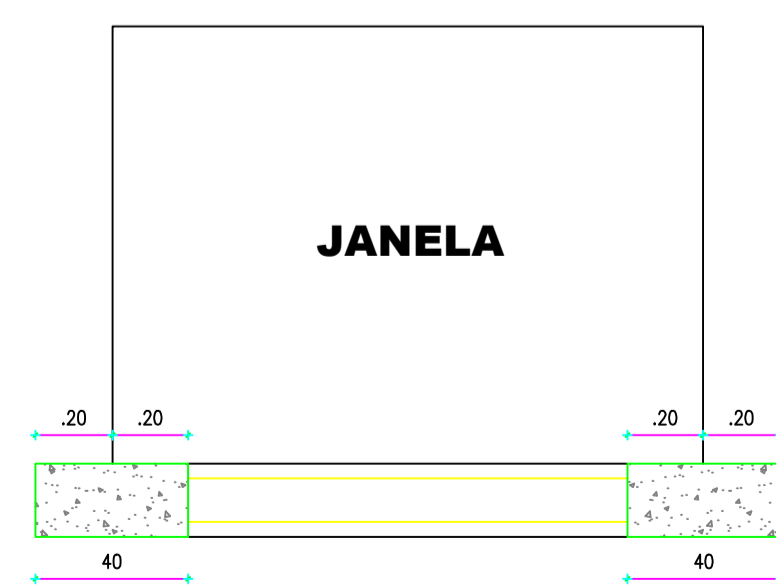


**3 DETALHE MADEIRAMENTO**  
ESC.: 1/25

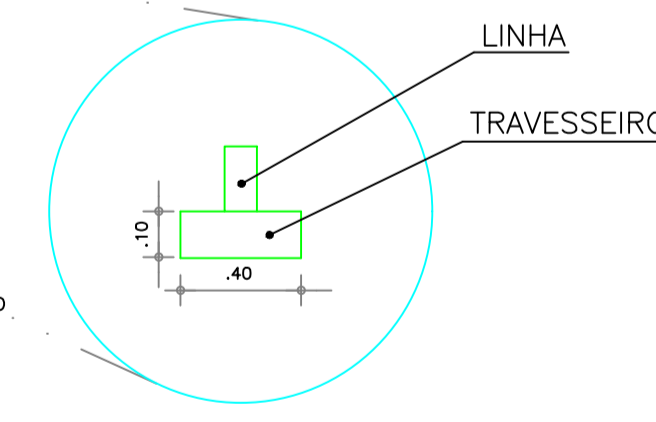


**CORTE A-A**  
ESCALA - 1:25

**CONTRA VERGAS EM TODAS AS JANELAS**



**4 CORTE BB**  
ESC.: 1/50



**5 DET. MADEIRAMENTO**  
ESC.: SEM ESC

**LEGENDA - COBERTA**

- 1 BARROTE - 06 x 06 cm EM MASSARANDUBA
- 2 LINHA - 06 x 12 cm EM MASSARANDUBA
- 3 CAIBRO - 05 x 2,5 cm EM MASSARANDUBA
- 4 RIPA - 05 x 1,25 cm EM MASSARANDUBA

**PREFEITURA MUNICIPAL DE SOBRAL**

SECRETARIA DOS DIREITOS HUMANOS,  
HABITAÇÃO E ASSISTÊNCIA SOCIAL

PROGRAMA PROGRAMA PRO MUN GES POL - PT Nº 0342881-81  
AÇÃO RECONSTRUÇÃO DE 68 UNIDADES HABITACIONAIS

LOCAL BAIRRO CIDADE DR. JOSÉ EUCLIDES FERREIRA GOMES

ENGENHEIRO JOSÉ VAZ RODRIGUES NETO  
CREA 56370D - CE.

DESENHOS  
**PROJETO EXECUTIVO DA COBERTA/MADEIRAMENTO**

ARQUIVO	DATA JUNHO/2018	ESCALA INDICADAS	PROJETO TIPO 04 (TESTADA 4.80m)	PRANCHA 02/03
---------	-----------------	------------------	---------------------------------	---------------

PAGO
APROVO
CREA
ARQUITETO-CREA
PROPRIETÁRIO