

LEGENDA	
SÍMBOLO	DESCRIÇÃO
---	ELETRODUTO EM PVC RIGIDO PROTEGIDO NA ALVENARIA QUANDO NÃO INDICADO SOBRE PAREDE E LAJES, OU APARELHO SOBRE O FORRO FALSO FIDO A LAJE COM TUBO VÁLVULA E FITA DE AÇO PERFORADA 19mm, QUANDO NO FAV. SUPERIOR FIDO SOBRE A ESTRUTURA DA COBERTA COM FITA DE AÇO PERFORADA 19mm E PARAFUSO, FABRICAÇÃO AMARCO DO EQUIVALENTE QUANDO NÃO COTADO ADOTAR Ø3/4".
---	CONDUTORES FASE, NEUTRO, RETORNO E TERRA RESPECTIVAMENTE.
---	ELETRODUTO EM FERRO GALVANIZADO Ø 25mm PROTEGIDO NO TETO, PARA ALARME DE INCÊNDIO, EMBITADO NA ALVENARIA DO APARTELO SOBRE O FORRO FALSO FIDO A LAJE, QUANDO NO FAV. SUPERIOR, FIDO A ESTRUTURA DA COBERTA PARA PASSEIO DE CABO BANDA, AUTOMATA, EJA, SUMP E SINAL. (VER DETALHE); EMBITADO NA LAJE, QUANDO NO FAV. SUPERIOR, FIDO A LAJE, QUANDO NO FAV. SUPERIOR, FIDO A ESTRUTURA DA COBERTA PARA PASSEIO DE CABO BANDA, AUTOMATA, EJA, SUMP E SINAL. (VER DETALHE); EMBITADO NA ALVENARIA DO APARTELO SOBRE O FORRO FALSO FIDO A LAJE, QUANDO NO FAV. SUPERIOR, FIDO A ESTRUTURA DA COBERTA COM BANDA, AUTOMATA, EJA, SUMP E SINAL (VER DETALHE); DESTINADO A CONEXÃO ENTRE BOTEIRA DE LVA/DESLSA (BOMBA DE INCÊNDIO) COM A CENTRAL DE ALARME.
---	CAIXA DE PASSAGEM EM PVC COM TAMPA CESA APROPRIADA, EMBITADA NA ALVENARIA DO SOBRE A LAJE, QUANDO NÃO INDICADO ADOTAR 4"X4".
---	CONDUTORES COM ROSCA EM LIGA DE ALUMÍNIO, TIPO C, LL, LR, E, T + X.
---	CANALIZAÇÃO PREVENTIVA DE COMBATE A INCÊNDIO EM FIB. Ø2,1/2" COM APLICAÇÃO DE PINT. NA COR VERMELHA, INSTALADA QUANDO NÃO ESPECIFICADO, QUANDO NO PAVIMENTO INTERIOR, EMBITADO NO FISSO, QUANDO NO PAVIMENTO SUPERIOR, ENTRE O FORRO E LAJE DO PAVIMENTO INTERIOR.
---	HIDRANTE DE RECALQUE - VER DETALHE EM PROJETO.
IDENTIFICAÇÃO DO EQUIPAMENTO	
---	TIPO DE EQUIPAMENTO: (DF) DETECTOR DE FUMACA; (AM) ACIONADOR MANUAL; (AV) AVISADOR AUDIO VISUAL; (N) NÚMERO DO EQUIPAMENTO; (L) NÚMERO DO LAÇO
---	CAIXA DE INCÊNDIO EMBOCADADA, EM CHAPA DE AÇO DIMENSÃO 700x500x170mm (AÇAF), COM DUAS MANGUEIRAS DE 15m (LIGA ACAPALADA).
---	HIDRANTE DE RECALQUE - VER DETALHE EM PROJETO.
---	CANALIZAÇÃO PREVENTIVA DE COMBATE A INCÊNDIO EM FIB. Ø2,1/2" COM APLICAÇÃO DE PINT. NA COR VERMELHA, EMBITADO NA ALVENARIA.
---	EXTINTOR DE PÓ QUÍMICO CAP. 6kg CLASSE A.B.C. INSTALADO A 1,60m DO PISO, COM SINALIZAÇÃO, CONFORME DETALHE DE FRAMAÇÃO E SINALIZAÇÃO.
---	EXTINTOR DE CO2 CAP. 6kg CLASSE B.C. INSTALADO A 1,60m DO PISO, COM SINALIZAÇÃO, CONFORME DETALHE DE FRAMAÇÃO E SINALIZAÇÃO.
---	BLOCO AUTÔNOMO, COM AUTONOMIA MÍNIMA DE 2 HORAS, INSTALADO COM ALTURA SUPERIOR A 2,30 m DO PISO.
---	INDICAÇÃO DA ROTA DE EMERGÊNCIA DA EDIFICAÇÃO.
---	DETECTOR DE FUMACA TIPO IÔNICO REF. 1400, ENFERMEIQUIL, COM BASE FIXADO NO FORRO, QUANDO NO ESTACIONAMENTO, FIDO A LAJE.
---	ACIONADOR MANUAL TIPO QUEBRE O VIDRO A 1,30m DO PISO EM CAIXA 4"X4" FAB. APOLLO.
---	AVISADOR AUDIOVISUAL A 2,20m DO PISO EM CAIXA 4"X4" FAB. APOLLO.
---	BOTEIRA MANUAL LVA/DESLSA (BOMBA DE INCÊNDIO).
---	CENTRAL DE DETECÇÃO E ALARME DE INCÊNDIO DIGITAL ENFERMEIQUIL, PARA NO MÍNIMO 02 LAÇOS COM 250 EQUIPAMENTOS POR LAÇO, COM QUANDO SENSITIVO, FONTE, CARREGADOR E BATERIAS.
---	MODULO ISOLADOR
---	INDICAÇÃO DE SUBIDA E DESCIDA DE ELETRODUTO.

OBSERVAÇÕES GERAIS

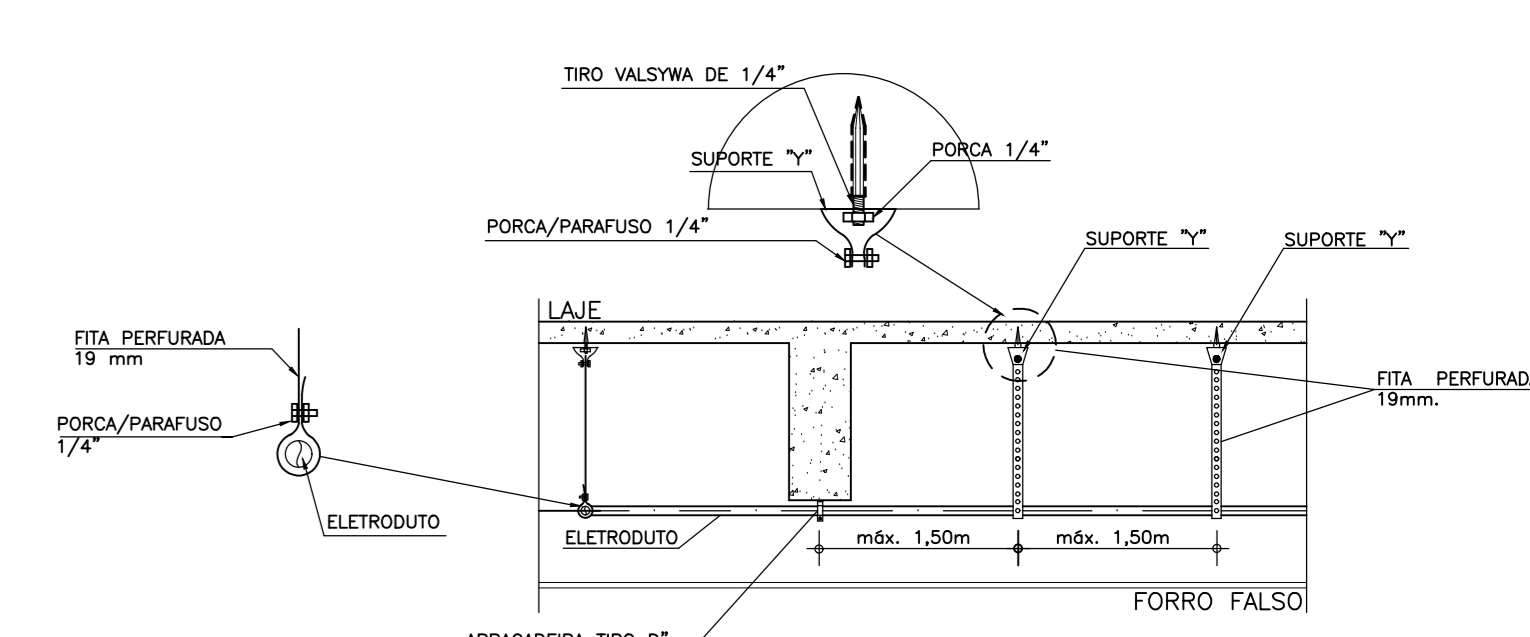
1- POR NORMA DO CORPO DE BOMBEIROS, E OBRIGATORIO, DEIXAR UMA AREA LIVRE DE 1,00 m² SOB O LOCAL ONDE ESTAO AFIXADOS OS EXTINTORES. VER DETALHE.

2- PARA ALIMENTAÇÃO DOS BLOCOS AUTÔNOMOS VER PROJETO ELÉTRICO.

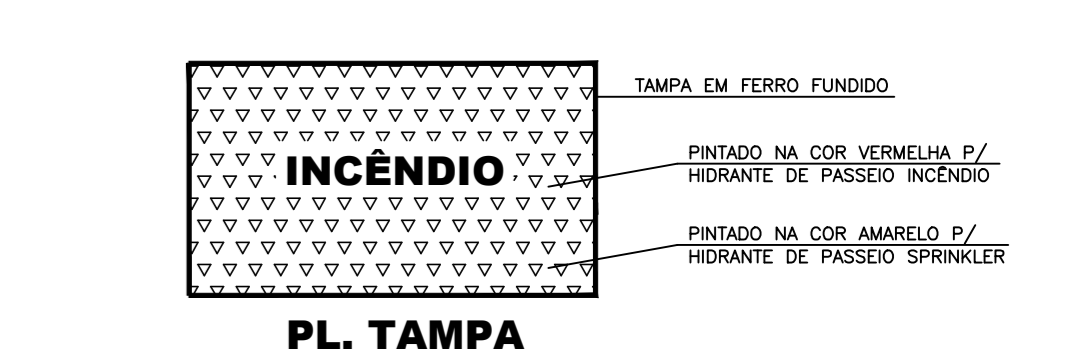
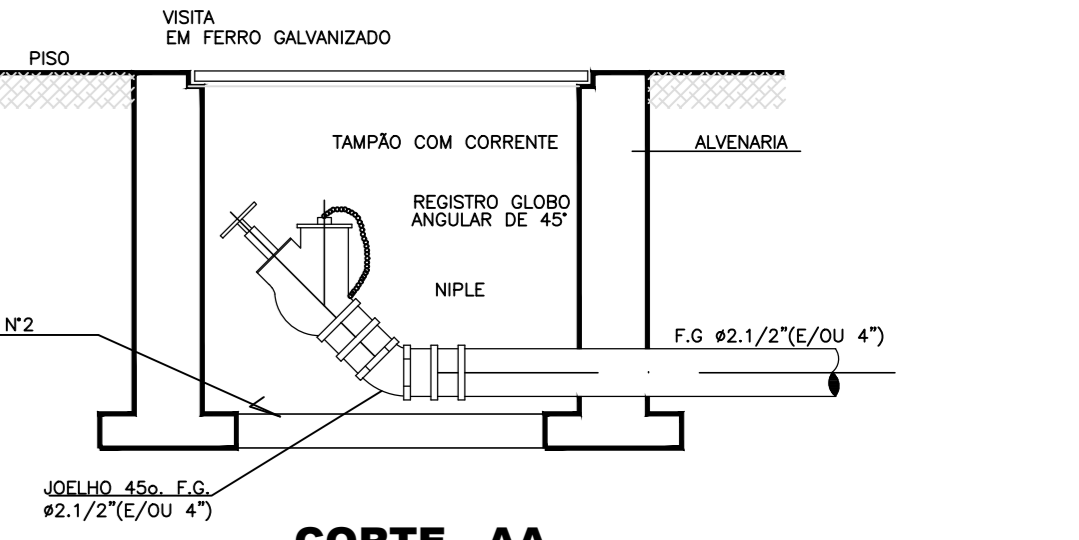
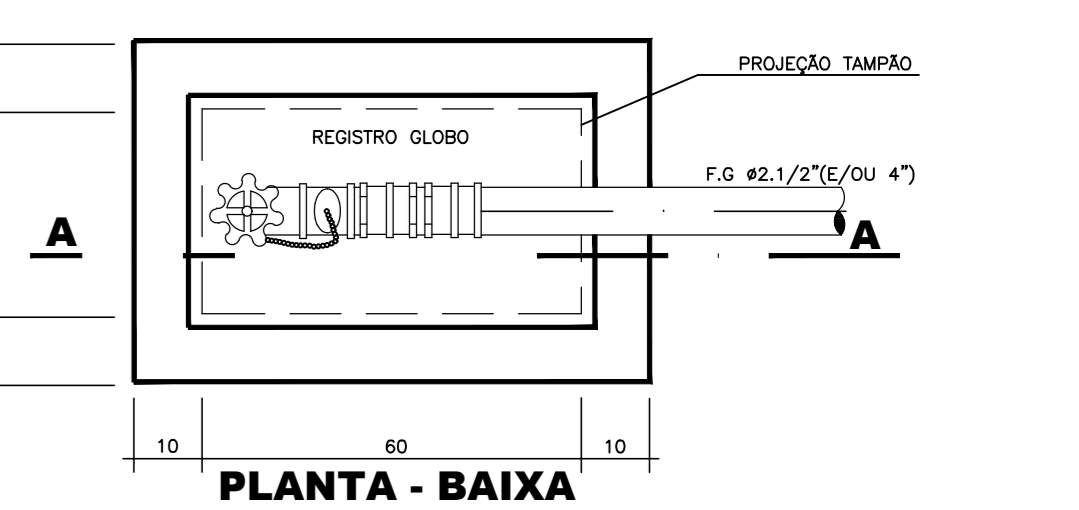
01 PLANTA PAVIMENTO TÉRREO
ESCALA 1/75

RESUMO EXTINTORES, HIDRANTES E ACESSÓRIOS

EXTINTOR	SUPORTE-EXTINTOR	HIDRANTES	PLACAS INDICATIVAS	BLOCO AUTÔNOMO
PO (66kg)	CO2 (66kg)	H2O (10L)	PISO (PAREDE) ABRIG.	
06	00	00	06	04
				22
				17



DETALHE GÊNÉRICO FIXAÇÃO DE EXTINTORES A LAJE



HIDRANTE DE RECALQUE INCÊNDIO

CONEXÃO ENGENHARIA PROJETOS E INSTALAÇÕES LTDA
Rua G, 777 Lote Parque Monte Crebe, Gibóia - Aquiraz/CE

PREFEITURA MUNICIPAL DE SOBRAL-CE
SECRETARIA DE URBANISMO - SEURB
RUA VIRTUATO DE MEDEIROS, 1250 - CENTRO

PROJETO: MUSEU DOM JOSÉ AVEUDA DOM JOSÉ - CENTRO - SOBRAL/CE

DESENHO: PROJETO DE COMBATE A INCÊNDIO PAVIMENTO TERREO E DETALHES

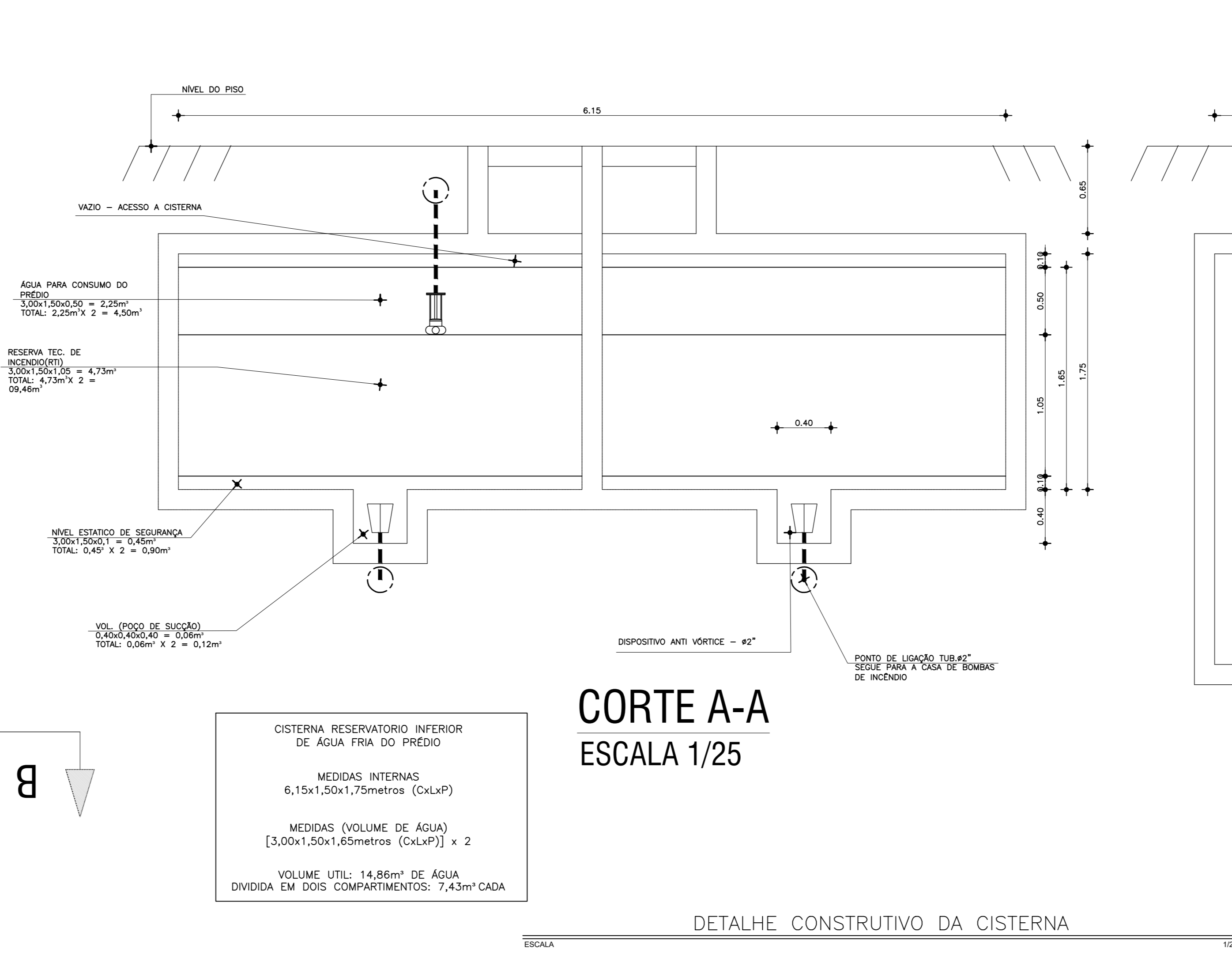
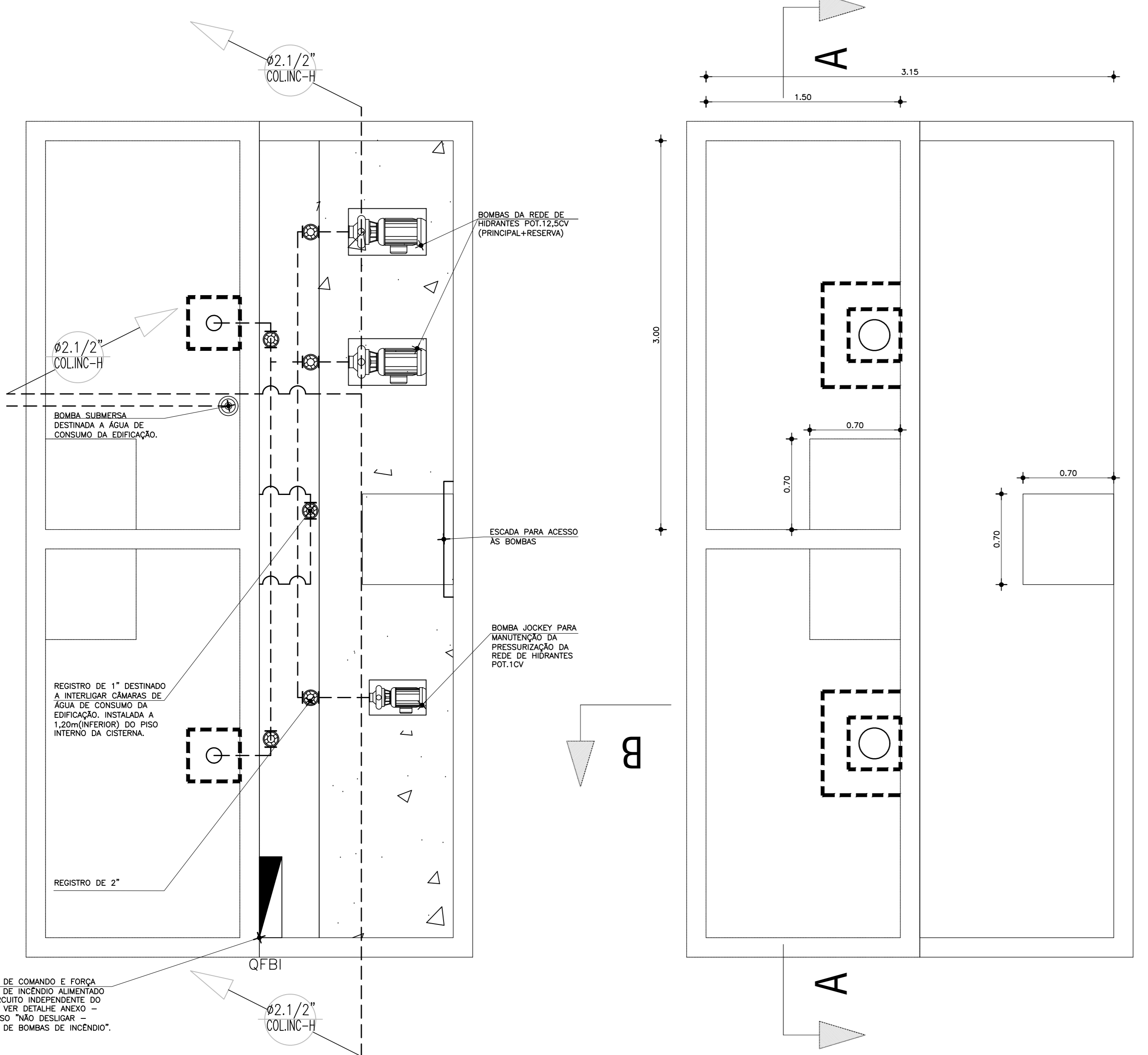
ENGENHEIRO: JORGE LUIZ - CREA:11613D-CE

DATA: NOV/2016

ESCALA: 1/75

ARQUIVO: PFW-SOBRAL-MUSEU DOM JOSÉ-INC-0103.dwg

PRANCHA: INC 01/03



CORTE A-A
ESCALA 1/25

CORTE B-B
ESCALA 1/25

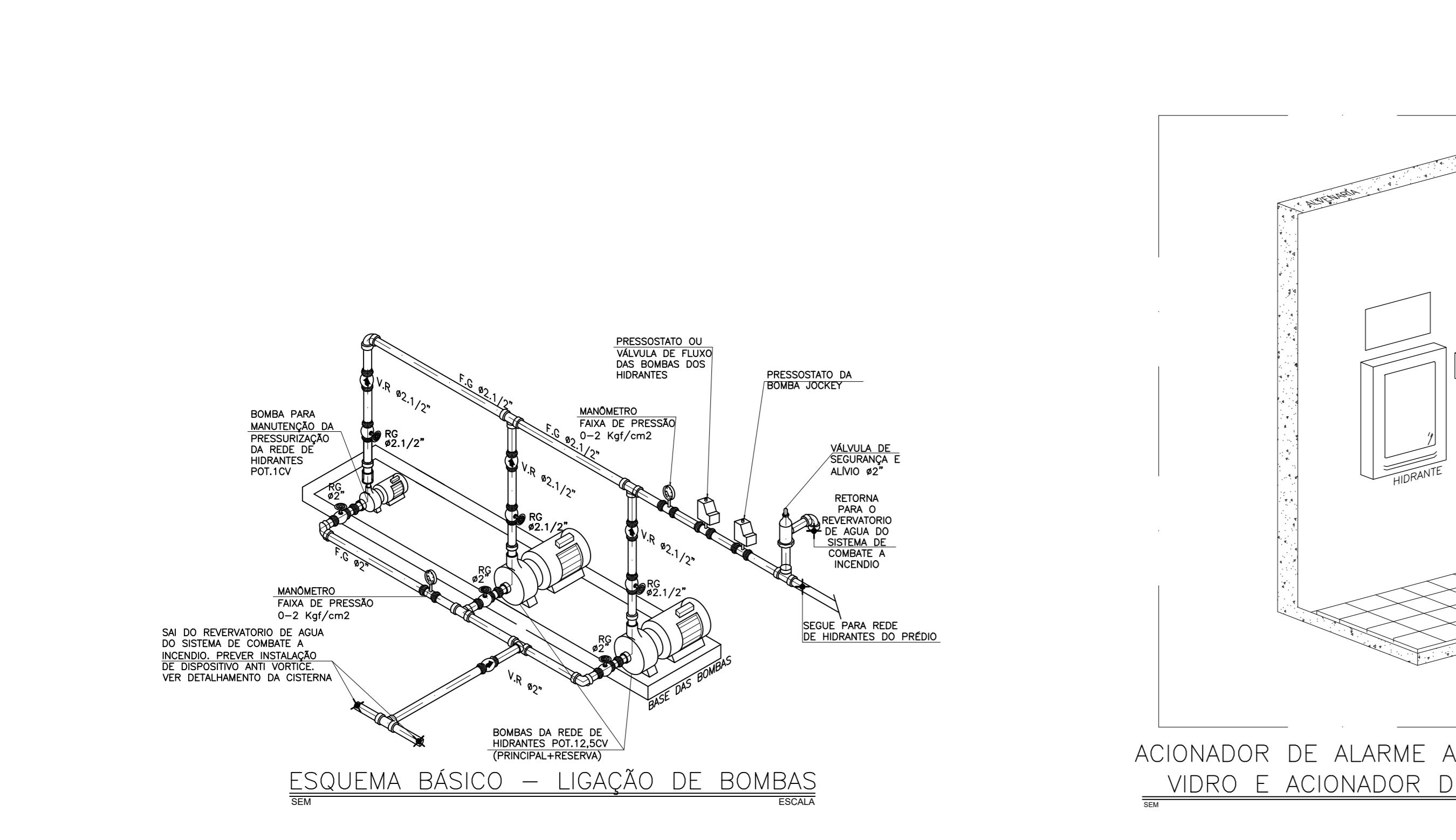
CISTERNA RESERVIÁRIO INFERIOR DE ÁGUA FRIA DO PREDIO

MEDIDAS INTERNAS
6,15x1,50x1,75metros (CxLxP)

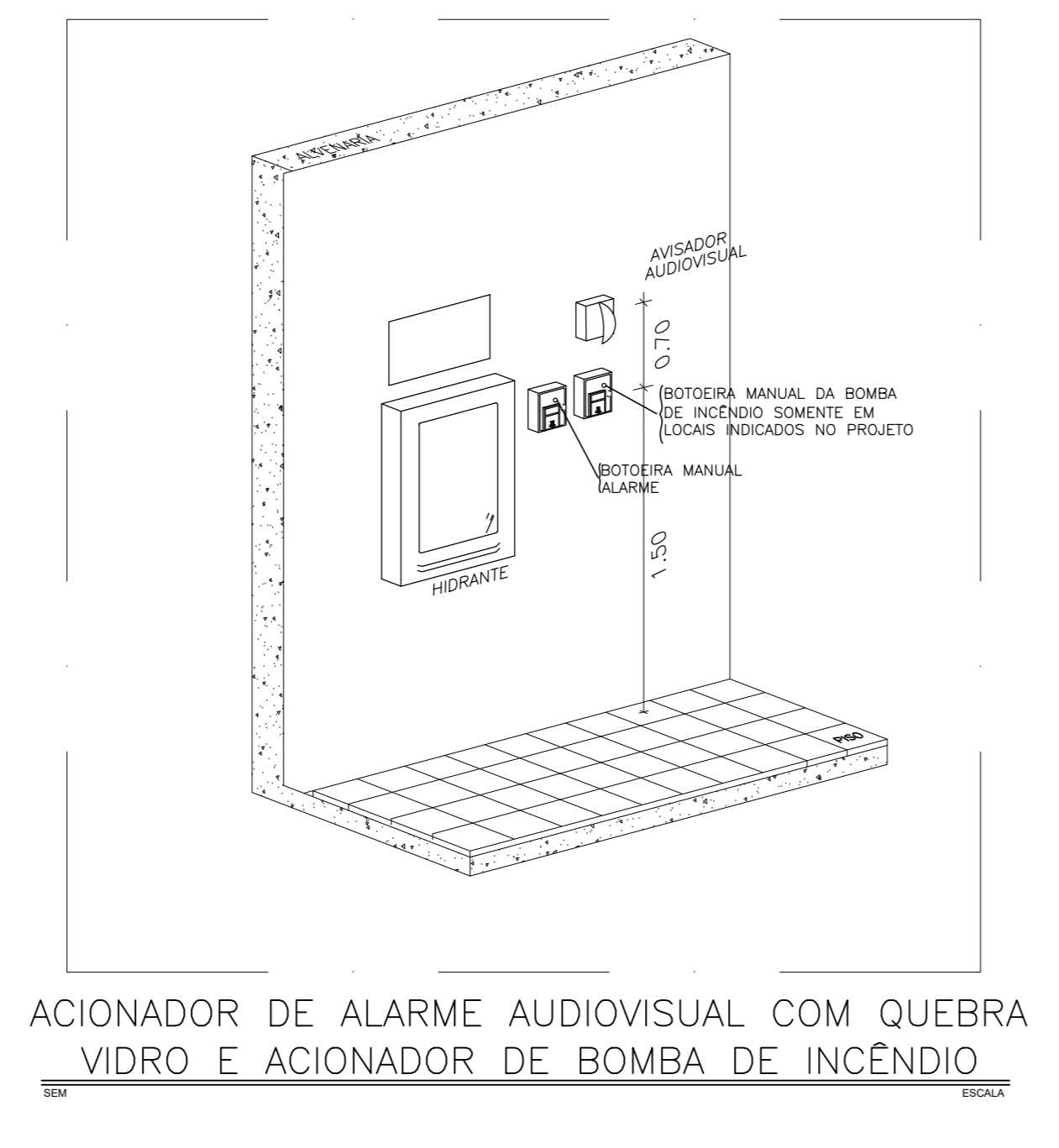
MEDIDAS (VOLUME DE ÁGUA)
[3,00x1,50x1,65metros (CxLxP)] x 2

VOLUME UTIL: 14,86m³ DE ÁGUA
DIVIDIDA EM DOIS COMPARTIMENTOS: 7,43m³ CADA

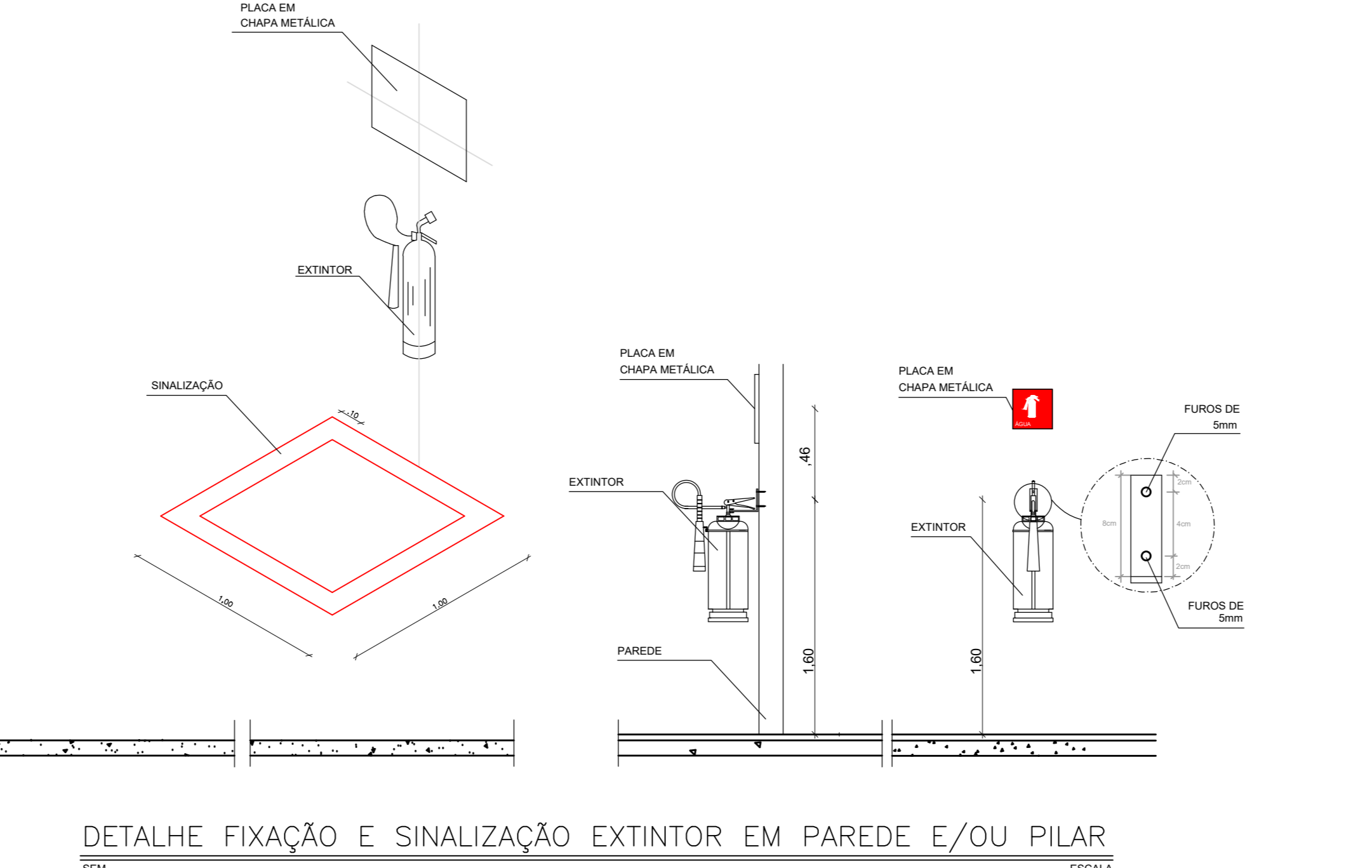
DETALHE CONSTRUTIVO DA CISTERNA



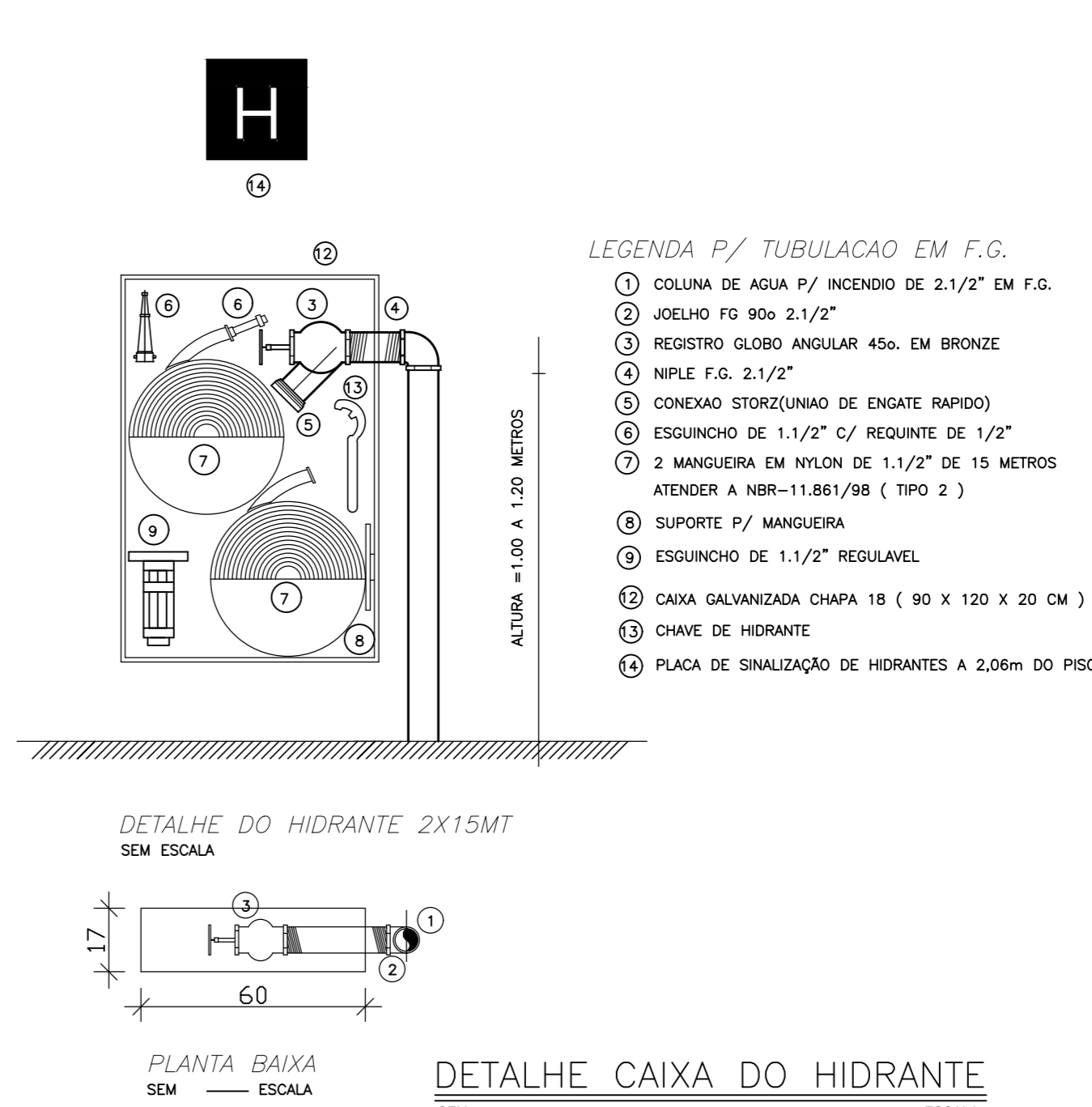
ESQUEMA BÁSICO - LIGAÇÃO DE BOMBAS



ACIONADOR DE ALARME AUDIOVISUAL COM QUEBRA VIDRO E ACIONADOR DE BOMBA DE INCÊNDIO



DETALHE FIXAÇÃO E SINALIZAÇÃO EXTINTOR EM PAREDE E/OU PILAR



DETALHE CAIXA DO HIDRANTE