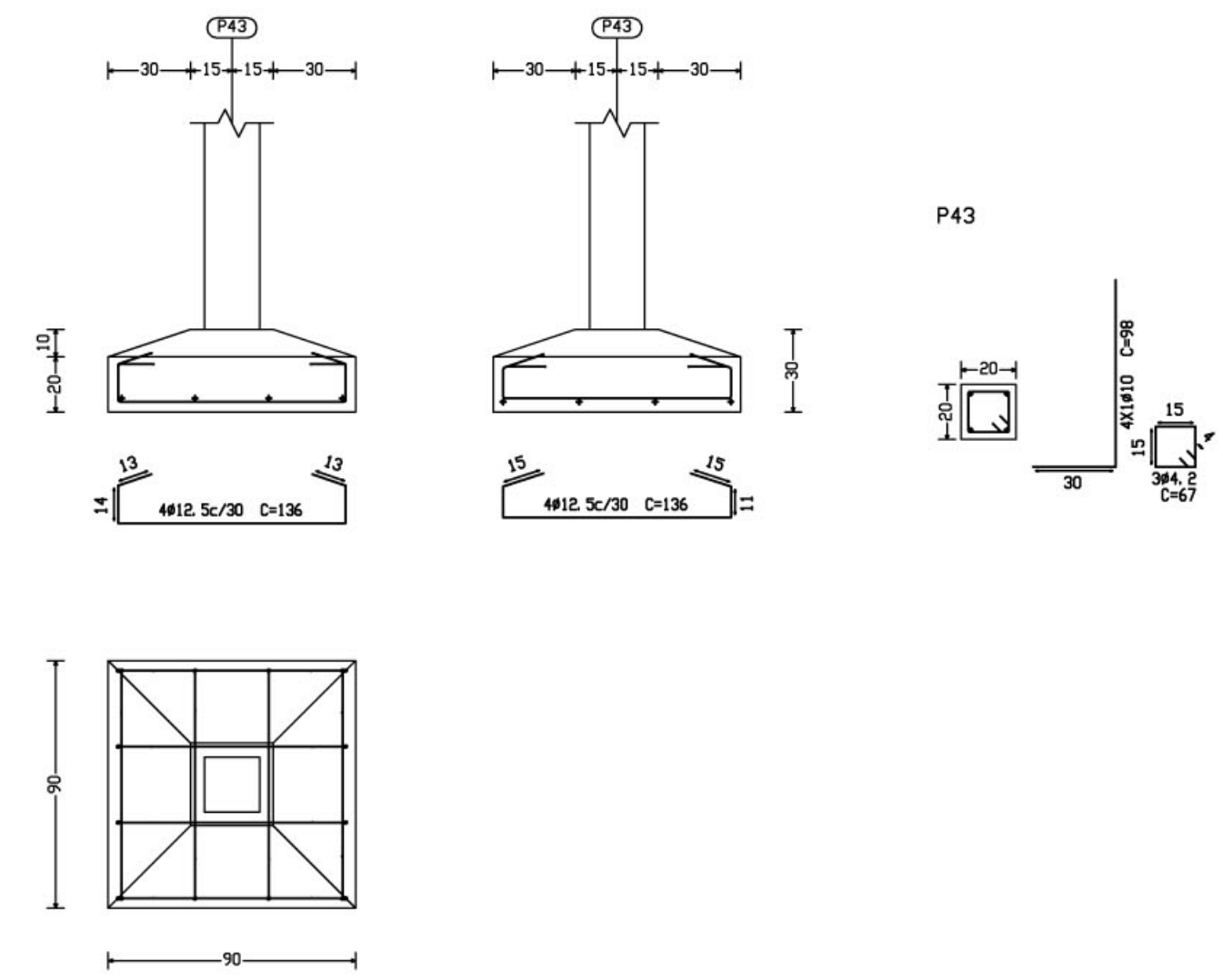
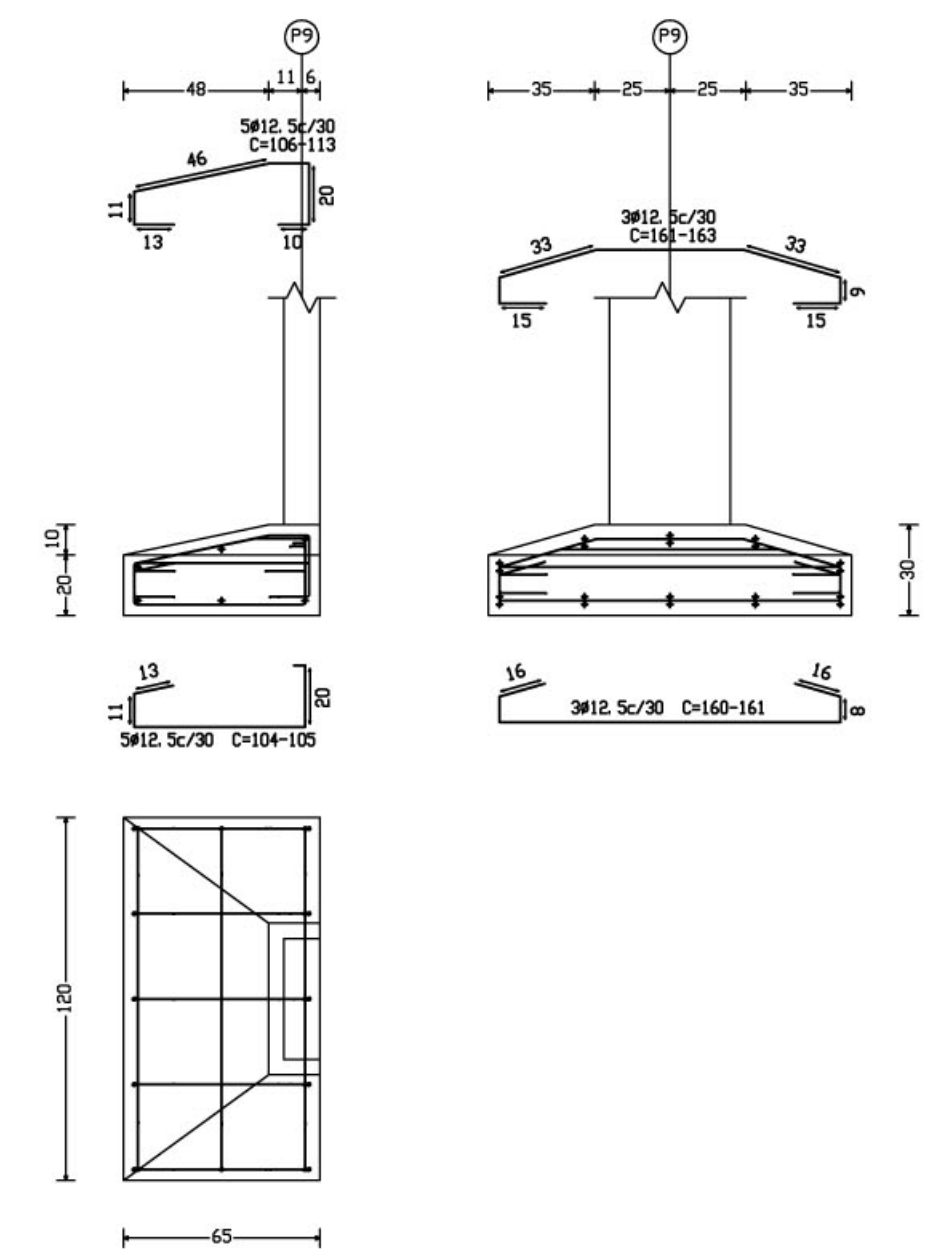


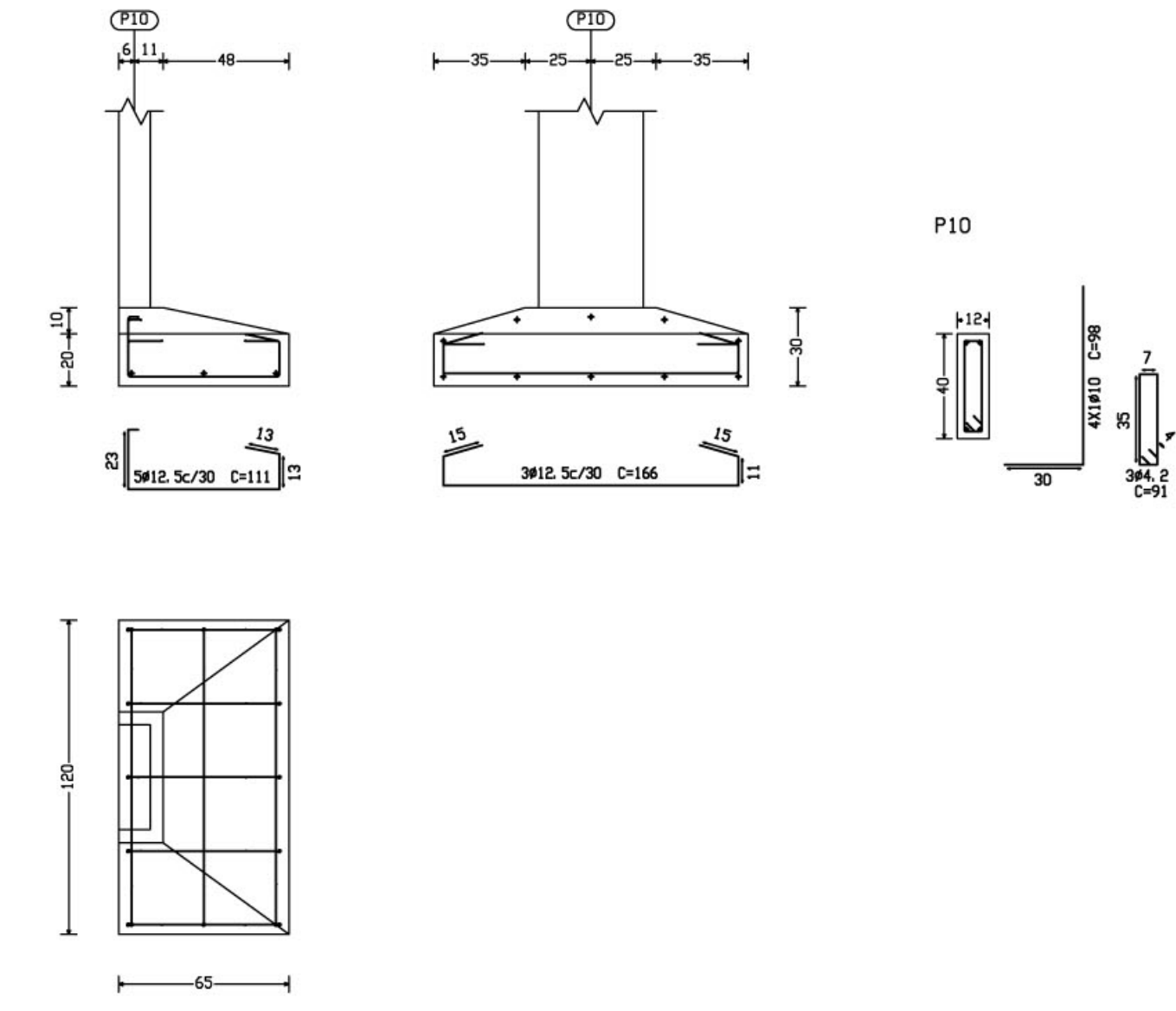
P43, P44, P45, P46, P47, P48, P49, P50, P53, P54
P55, P56, P57 e P58



P9

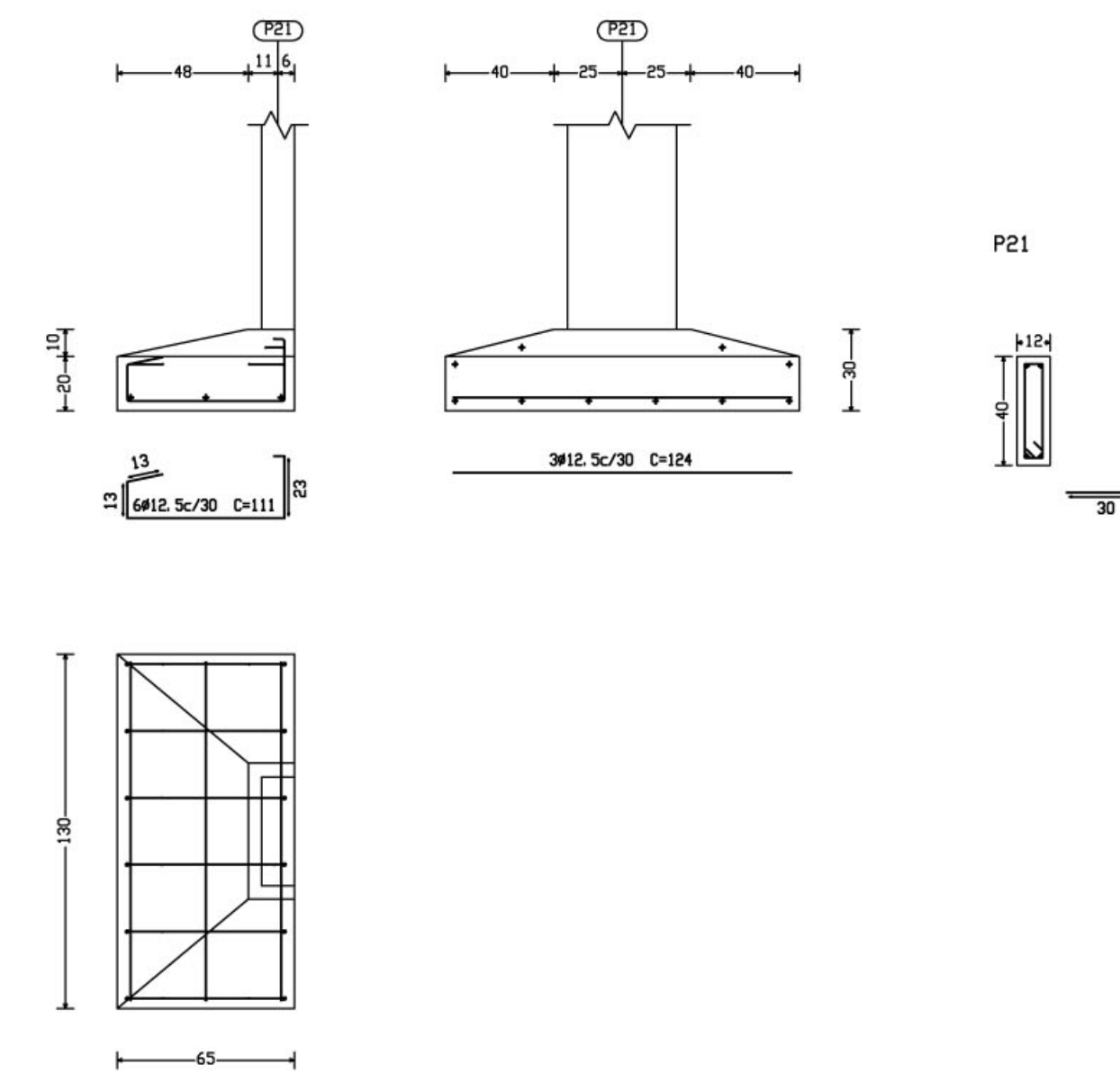


P10

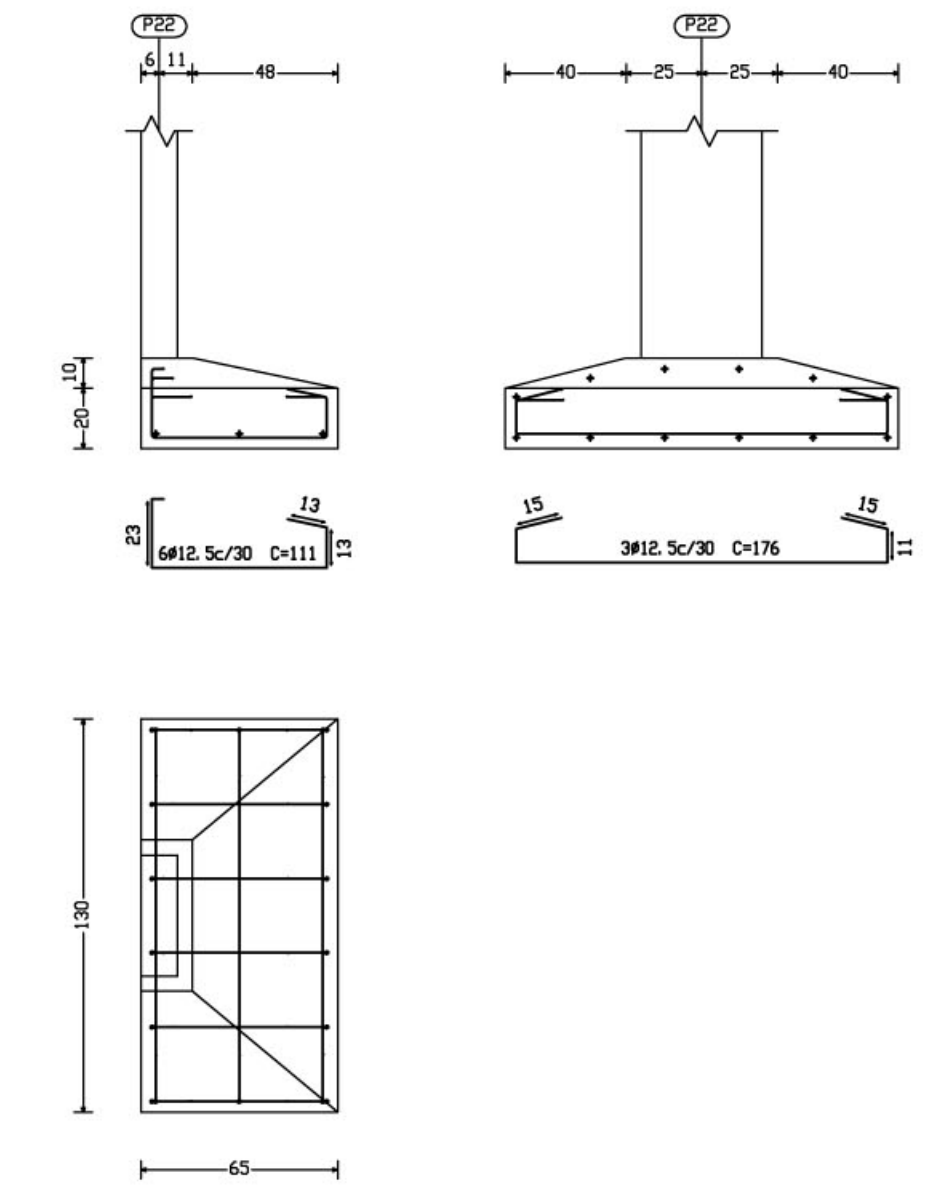


Quadro de arranques	
Referências	Arranques Cantos
P1, P3, P5, P7, P12, P14, P16, P17, P18, P19, P20, P21, P24, P25, P26, P28, P31, P33, P35, P36, P38, P40 e P42	4/10 (30x29+44)
P9, P10, P21, P22, P43, P44, P45, P46, P47, P48, P49, P50, P51, P52, P53, P54, P55, P56, P57 e P58	4/10 (30x24+44)

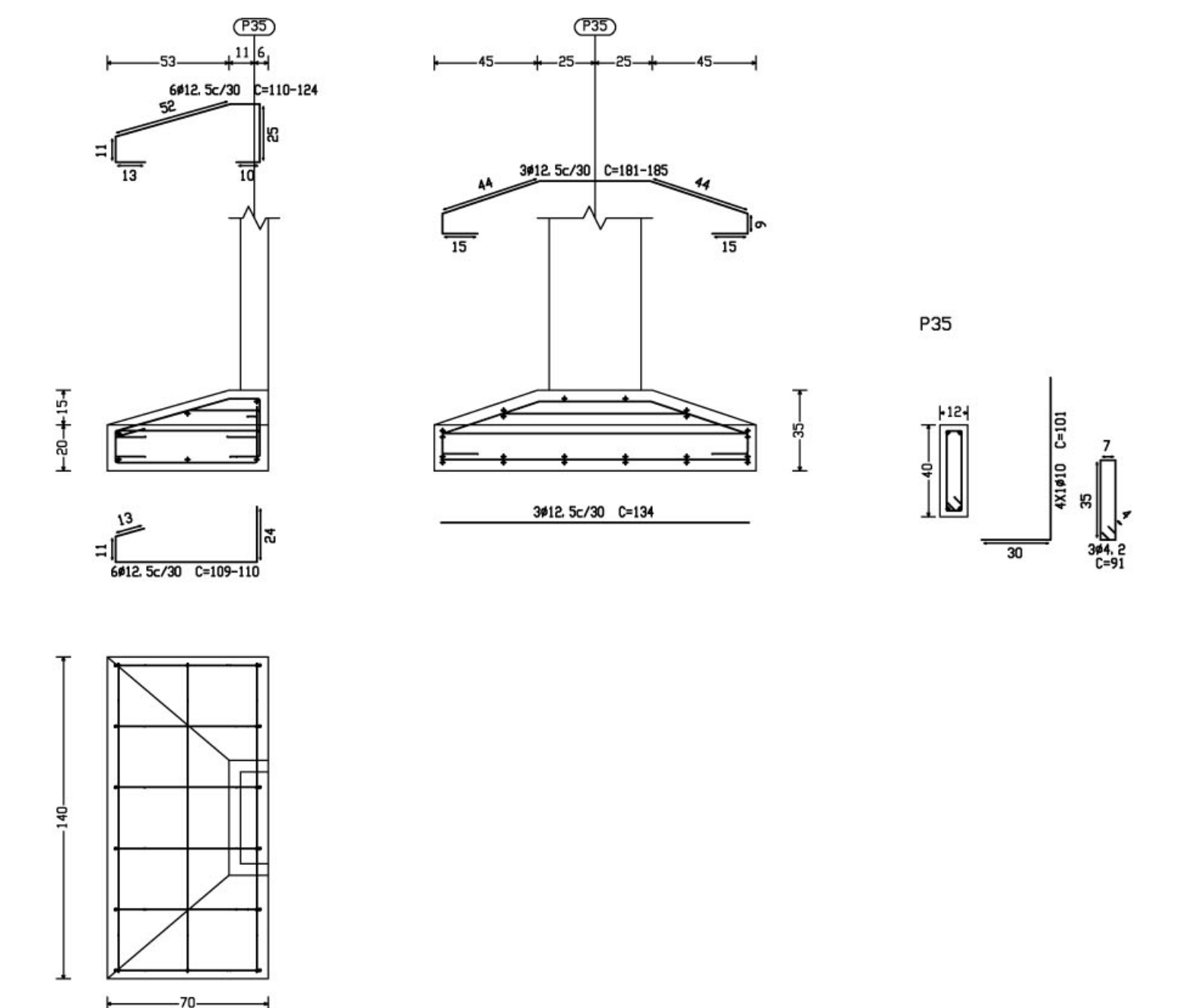
P21



P22



P35



QUADRO DE FUNDAÇÕES						
Referências	Dimensões (cm)	Altura (cm)	Armadura inf. X	Armadura inf. Y	Armadura sup. X	Armadura sup. Y
P1, P3, P5, P7, P12, P14, P16, P17, P18, P19, P20, P21, P24, P25, P26, P28, P31, P33, P35, P36, P38, P40 e P42	110x110	35 / 25	3/12.5 CA-50-A c/ 30	3/12.5 CA-50-A c/ 30		
P2, P4, P6, P8, P11, P13, P15, P23, P29, P34, P37, P39 e P41	110x110	35 / 45	3/12.5 CA-50-A c/ 22	3/12.5 CA-50-A c/ 22		
P9	65x120	30 / 20	3/12.5 CA-50-A c/ 30	3/12.5 CA-50-A c/ 30	3/12.5 CA-50-A c/ 30	3/12.5 CA-50-A c/ 30
P10	65x120	30 / 20	3/12.5 CA-50-A c/ 30	3/12.5 CA-50-A c/ 30		
P21	65x130	30 / 20	3/12.5 CA-50-A c/ 30	3/12.5 CA-50-A c/ 30		
P22	65x130	30 / 20	3/12.5 CA-50-A c/ 30	3/12.5 CA-50-A c/ 30		
P25	70x140	35 / 20	3/12.5 CA-50-A c/ 30	3/12.5 CA-50-A c/ 30	3/12.5 CA-50-A c/ 30	3/12.5 CA-50-A c/ 30
P26	70x140	35 / 20	3/12.5 CA-50-A c/ 30	3/12.5 CA-50-A c/ 30		
P43, P44, P45, P46, P47, P48, P49, P50, P53, P54, P55, P56, P57 e P58	90x90	30 / 20	3/12.5 CA-50-A c/ 30	3/12.5 CA-50-A c/ 30		
P51	35x80	30 / 20	3/12.5 CA-50-A c/ 30	3/12.5 CA-50-A c/ 30		
P52	35x80	30 / 20	3/12.5 CA-50-A c/ 30	3/12.5 CA-50-A c/ 30		

Ministério da Educação **FADE** Fundo Nacional de Desenvolvimento da Educação

ESPAÇO EDUCATIVO URBANO II - 06 SALAS DE AULA

ENDEREÇO: DIVERSOS

PROPRIETÁRIO: FUNDO DE FORTALECIMENTO PARA A ESCOLA

AUTOR DO PROJETO: MANOEL FERNANDO PEREIRA SANTOS

RESPONSÁVEL TÉCNICO:

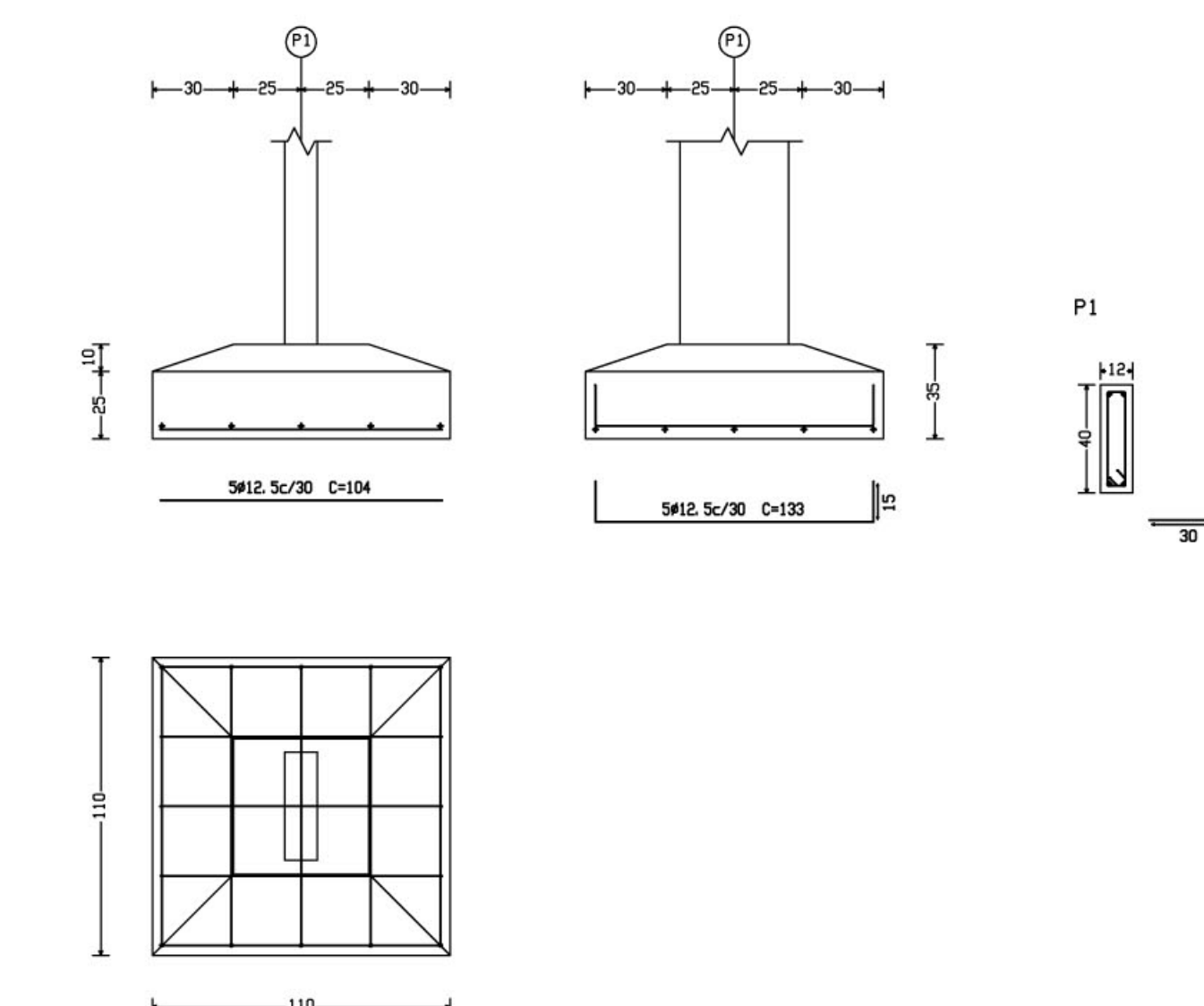
PROPRIETÁRIO

AUTOR DO PROJETO

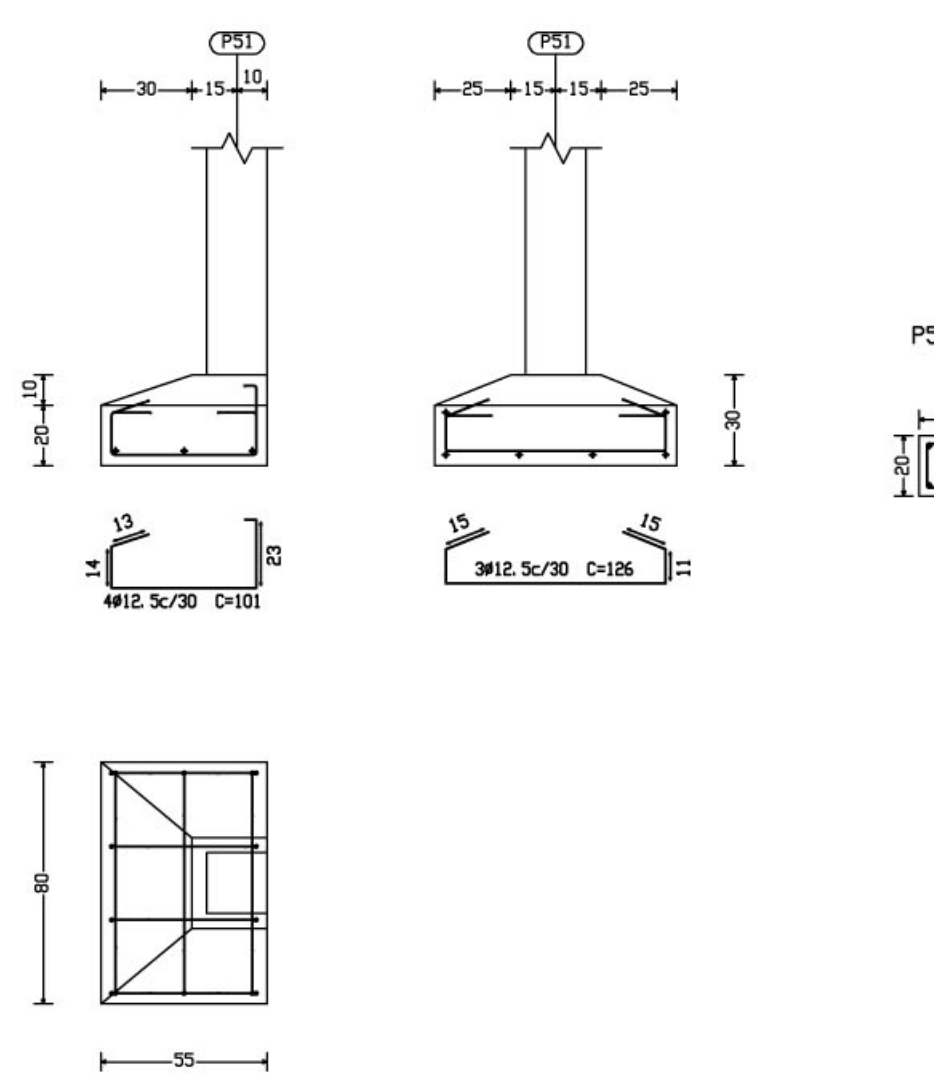
AUTOR DO PROJETO

RESP. TÉCNICO

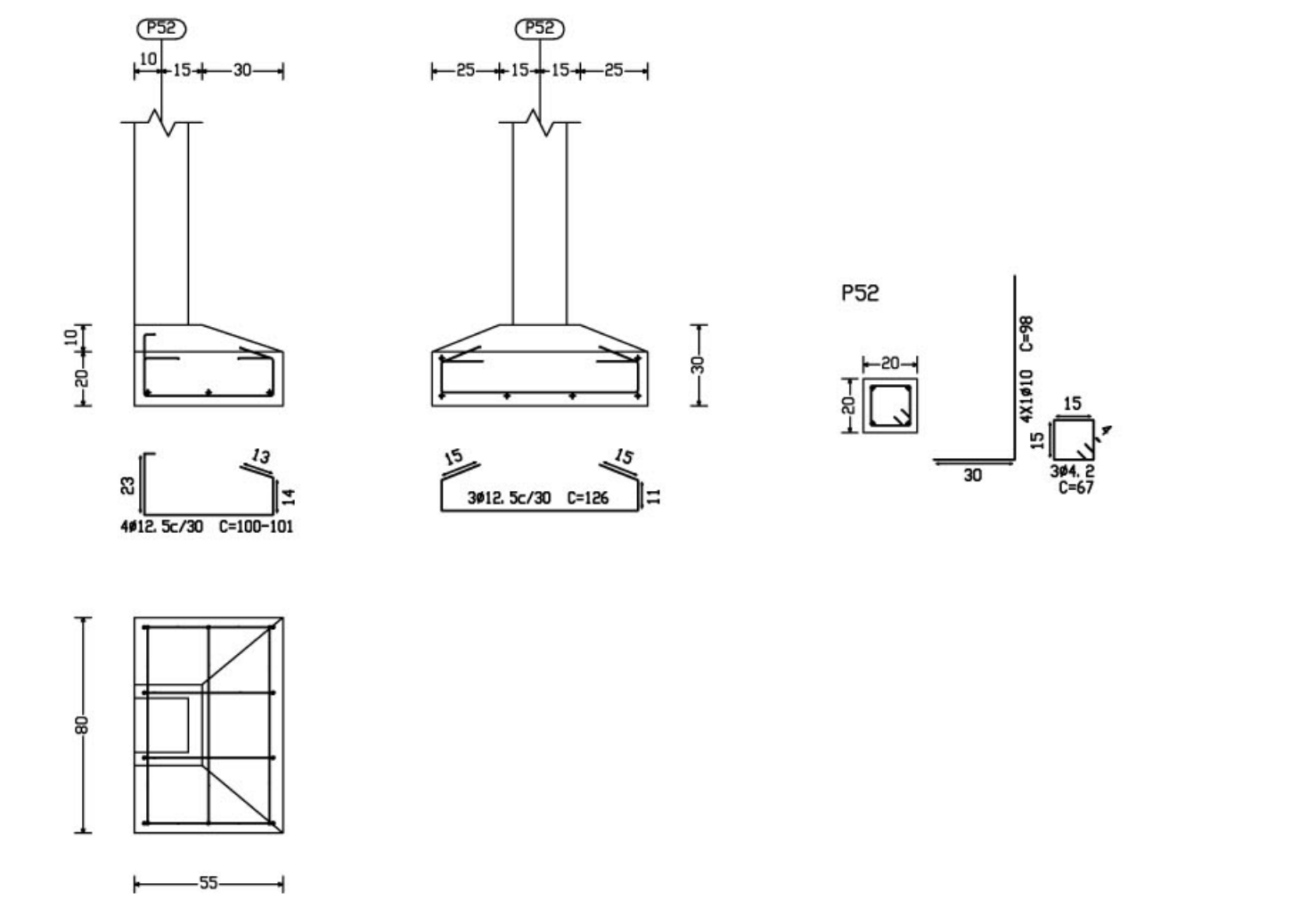
P1, P3, P5, P7, P12, P17, P26, P28, P18, P31, P19
P33, P20, P23, P38, P14, P24, P40, P16, P25 e P42



P51



P52



DLFO

CREA

EST

PROJETO ESTRUTURAL

BLOCO PEDAGÓGICO
DETALHE DE FUNDAÇÕES

FOLHA

12/22

REVISÃO: 01-2006 DATA: ABRIL/2006 ESCALA: INDICADA DESENHO: VISTO: