

QUADRO DE CARGAS

QUADRO		POTÊNCIA(W)	PROTEÇÃO	DIMENSIONAMENTO		PROJETADO			FASE
NOMEN.	CIRCUITO	INSTALADA	(A)	(l)	A x M	# (mm2)	%	Ø(")	
01	QD 01	16502	3P-35	2.5	2.5	3#6(6)T6mm2	2.0	1.1/4"	ABC
02	QD 02	14350	3P-30	2.5	2.5	3#6(6)T6mm2	2.0	1.1/4"	ABC
	GERAL	30852	3P-50	6	2.5	3#10(10)T10mm2	2.0	2"	ABC

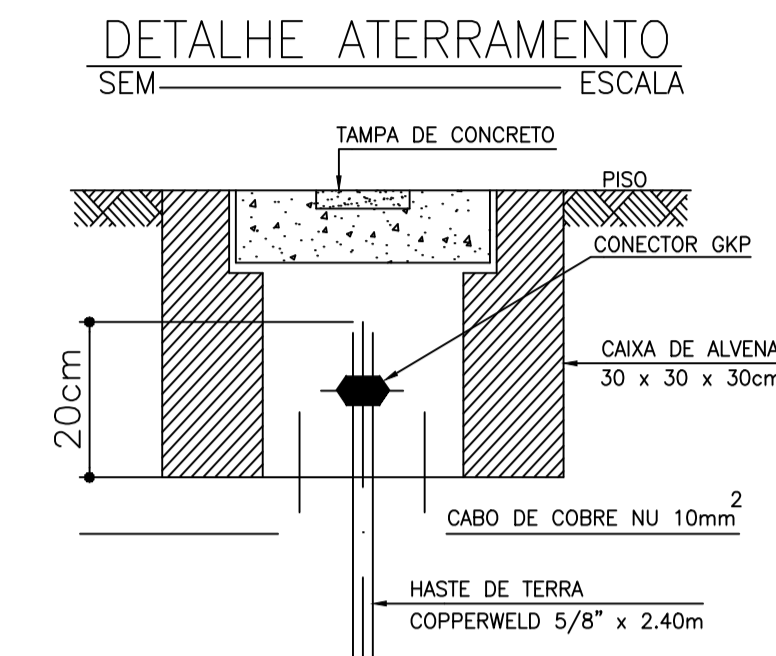
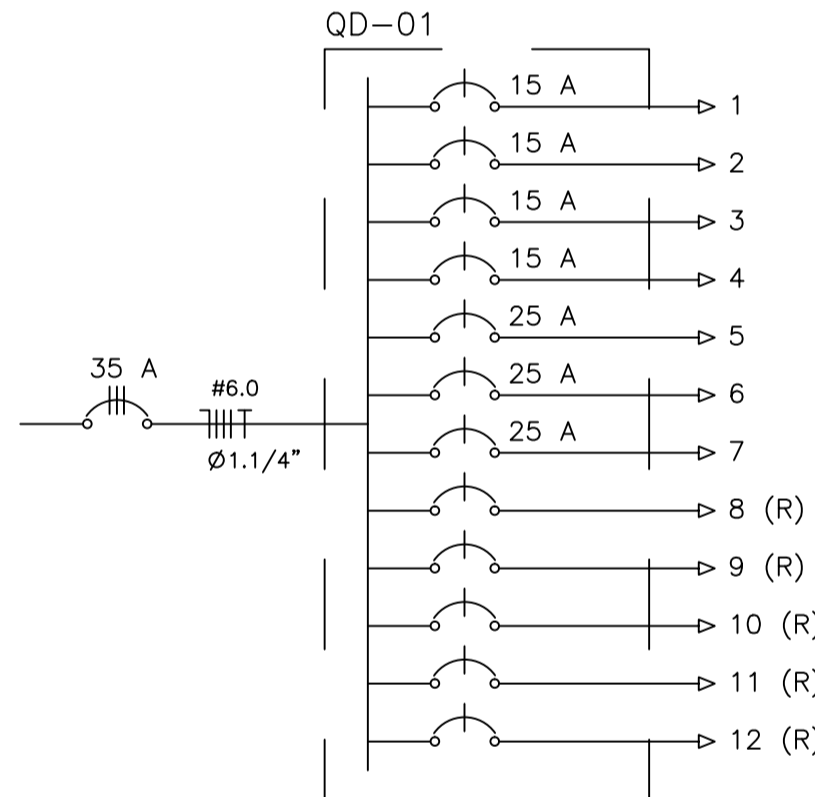


DIAGRAMA UNIFILAR



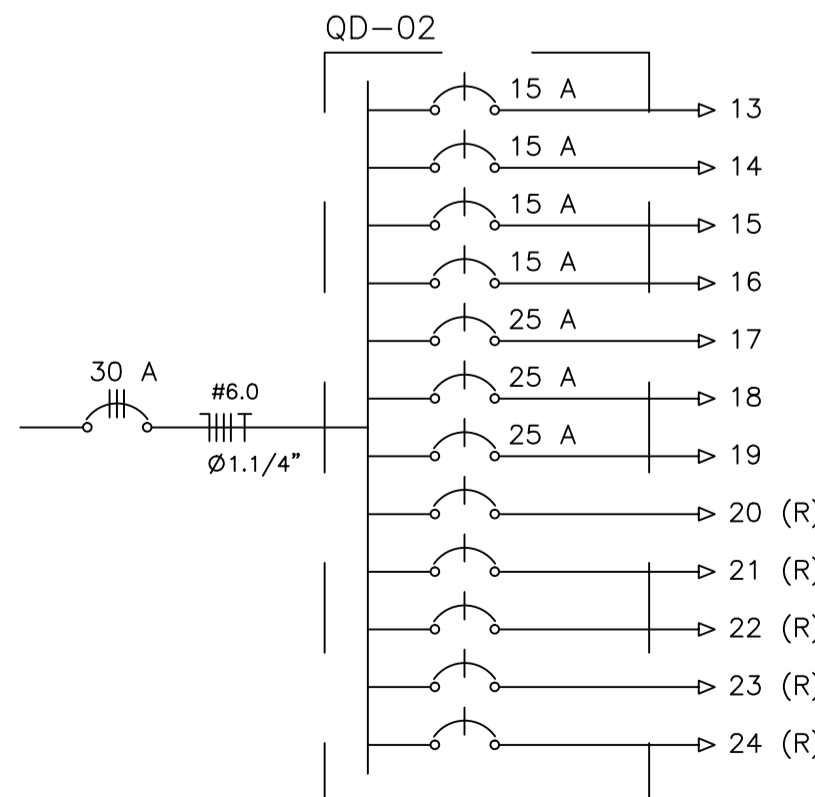
QUADRO DE CARGAS

Q D - 01

CIRCUITO	ILUMINAÇÃO					TOMADAS			AR CONDICIONADO		PLATAFORMA	POTENCIA ATIVA	FATOR DE POTENCIA	POTENCIA APARENTE	CORRENTE DE PROJETO	DISJUNTOR	FIACAO	FASES A-B-C	
	20W	26W	40W	50W	60W	150W	100W	300W	600W	1800W									3600W
1	4	4		2			4	1	1			1584	1	1584	7.2 A	1x15	1F+N+T #2.5	A	
2		18		7			5					1318	1	1318	5.9 A	1x15	1F+N+T #2.5	B	
3							8					800	1	800	3.6 A	1x15	1F+N+T #2.5	B	
4											1	2000	1	2000	9.1 A	1x15	1F+N+T #2.5	C	
5										1		3600	1	3600	16.4 A	1x25	1F+N+T #4.0	A	
6										1		3600	1	3600	16.4 A	1x25	1F+N+T #4.0	B	
7										1		3600	1	3600	16.4 A	1x25	1F+N+T #4.0	C	
8																			
9																			
10																			
11																			
12																			
TOTAL	4	22		9			17	1	1		3	1	16502		16502	25 A	3x35	3F+N+T #6.0	ABC

CARGA INSTALADA Ativa = 16502 W Aparente = 16502 V.A.

DIAGRAMA UNIFILAR



QUADRO DE CARGAS

Q D - 02

CIRCUITO	ILUMINAÇÃO					TOMADAS			AR CONDICIONADO		PLATAFORMA	POTENCIA ATIVA	FATOR DE POTENCIA	POTENCIA APARENTE	CORRENTE DE PROJETO	DISJUNTOR	FIACAO	FASES A-B-C
	20W	26W	40W	50W	60W	150W	100W	300W	600W	1800W								
13		7										782	1	782	3.5 A	1x15	1F+N+T #2.5	A
14		18										468	1	468	2.1 A	1x15	1F+N #2.5	B
15												500	1	500	2.3 A	1x15	1F+N+T #2.5	B
16										1		1800	1	1800	8.2 A	1x15	1F+N+T #2.5	C
17										1		3600	1	3600	16.4 A	1x25	1F+N+T #4.0	A
18										1		3600	1	3600	16.4 A	1x25	1F+N+T #4.0	B
19										1		3600	1	3600	16.4 A	1x25	1F+N+T #4.0	C
20																		
21																		
22																		
23																		
24																		
TOTAL		25								1	3	14350		14350	21.7 A	3x30	3F+N+T #6.0	ABC

CARGA INSTALADA Ativa = 14350 W Aparente = 14350 V.A.

LEGENDA

- ⊙20W - PONTO PARA LAMPADA FLUORESCENTE COMPACTA NO TETO 20W
- ☒ - PROJETO COM LAMPADA FLUORESCENTE COMPACTA NO PISO DE 20W
- ☒ - PROJETO COM LAMPADA FLUORESCENTE COMPACTA DE 50W
- ☒ - PONTO PARA ARANDELA NA PAREDE COM LAMPADA FLUORESCENTE COMPACTA 20W/20W
- ☒ - INTERRUPTOR DE 01 SECAO SIMPLE A 1.20m DO PISO
- ☒ - INTERRUPTOR DE 02 SECOES SIMPLES A 1.20m DO PISO
- ☒ - INTERRUPTOR DE 03 SECOES SIMPLES A 1.20m DO PISO
- ☒ - INTERRUPTOR THREE WAY DE 01 SECAO A 1.20m DO PISO
- ☒ - TOMADA 3P (N,F,T) A 30cm DO PISO
- ☒ - TOMADA 3P (N,F,T) A 1.20m DO PISO
- ☒ - INTERRUPTOR DE 01 SECAO SIMPLES COM TOMADA 3P (N,F,T) A 1.20m DO PISO
- ☒ - INTERRUPTOR DE 02 SECOES SIMPLES COM TOMADA 3P (N,F,T) A 1.20m DO PISO
- ☒ - CONJUNTO ARSTOP PARA CONDICIONADOR DE AR (SPLIT)
- ☒ - QUADRO DE DISTRIBUICAO A 1.30m DO PISO
- ☒ - CAIXA DE PASSAGEM
- ☒ - QUADRO DE MEDICAO TRIFASICO PADRAO COELCE
- ☒ - ELETRODUTO QUE DESCE
- ☒ - ELETRODUTO QUE SOBE
- ☒ - ATERRAMENTO
- ☒ - CX. PASS.DE ALVENARIA(30x30x30)cm C/HASTE Ø5/8"x3m
- ☒ - FIOS NEUTRO, FASE, RETORNO E TERRA
- ☒ - ELETRODUTO (TETO OU PAREDE)
- ☒ - ELETRODUTO (PISO)

NOTAS :

- 1 - CONDUTORES NAO ESPECIFICADOS SERAO # 2.5 MM2
- 1 - ELETRODUTOS NAO ESPECIFICADOS SERAO Ø 1/2"

PREFEITURA MUNICIPAL DE SOBRAL-CE  
RUA VIRATO DE MEDEIROS, 1250 - CENTRO  
CUIAÚBA DO AR - CEP: 62014-000  
FONES: (88)3677.3232 - (88)3614.3800  
e-mail: laerticavalcante@hotmail.com

PROJETO: **ÒŠ VÜØU**

PREFEITURA MUNICIPAL DE SOBRAL-CE  
LOCAL: SOBRAL - CEARÁ

PROJETO: PROJETO EXECUTIVO

**CENTRO DE TURISMO DE SOBRAL**

CONTEÚDO:

- 1 QUADRO DE CARGAS
- 2 DIAGRAMA UNIFILAR
- 3 LEGENDA
- 4 DET. ATERRAMENTO
- 5
- 6
- 7
- 8
- 9
- 10

RESPONSÁVEL TÉCNICO  
**ANTONIO CARLOS CAMPELO COSTA**  
Arquiteto CREA-CE 2583-D

DESENHO: PAULO SIQUEIRA  
ARQUIVO: ELET.02.dwg

ESCALA: INDICADA  
DATA: MARÇO 2012

FRANQUIA: **02/02**

Prancha tamanho A1 - 841x594mm ESCALA DE IMPRESSÃO: 1/5

PENAS
01 - 1.00
02 - 0.50
03 - 0.30
04 - 0.15
05 - 0.70
06 - 0.25
07 - 0.18
08 - 0.10
09 - 0.10
10 - 0.30