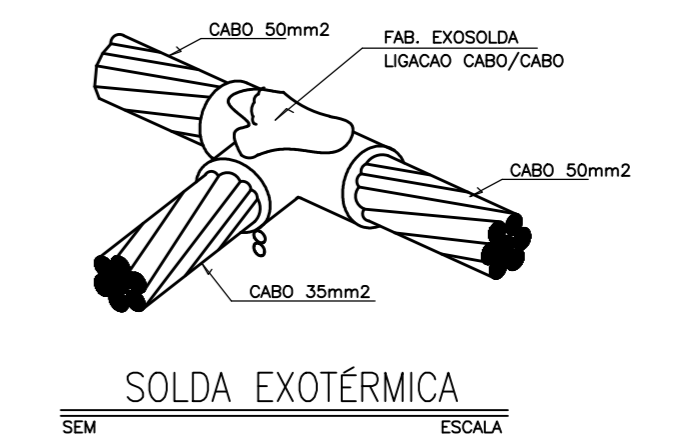
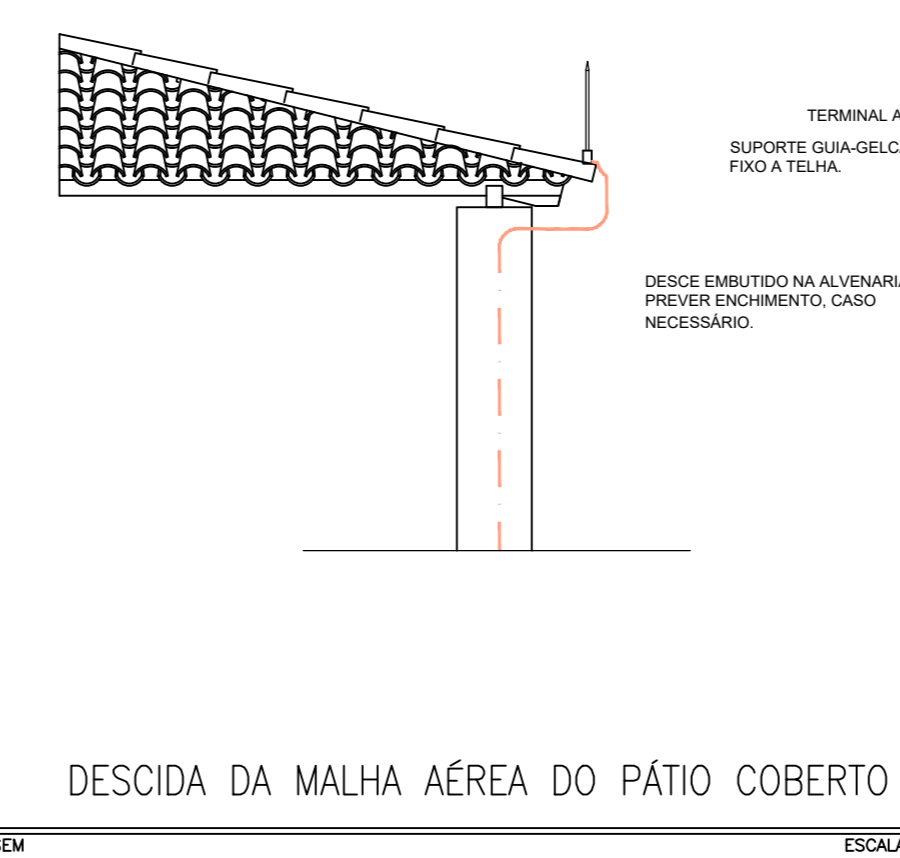
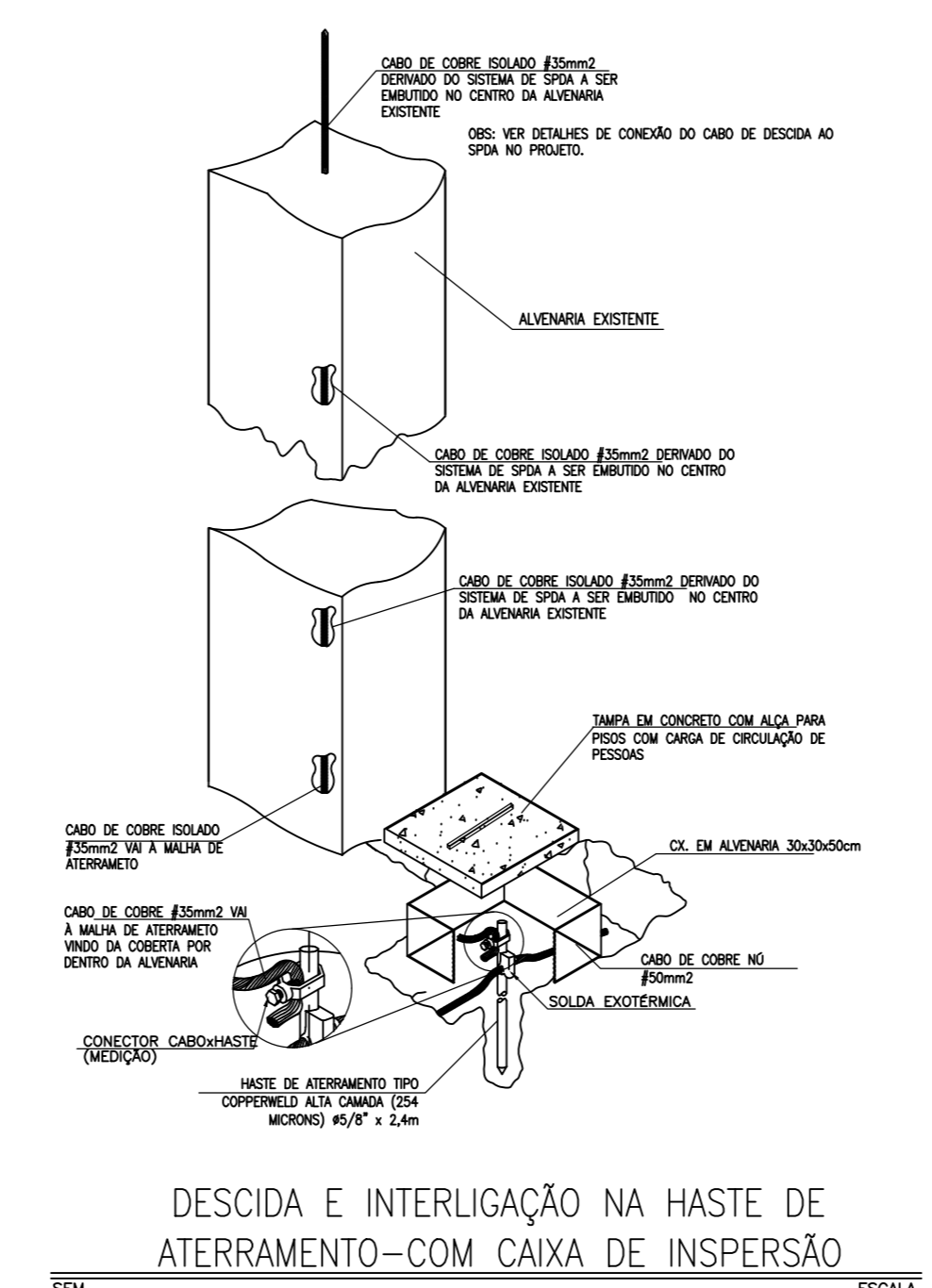
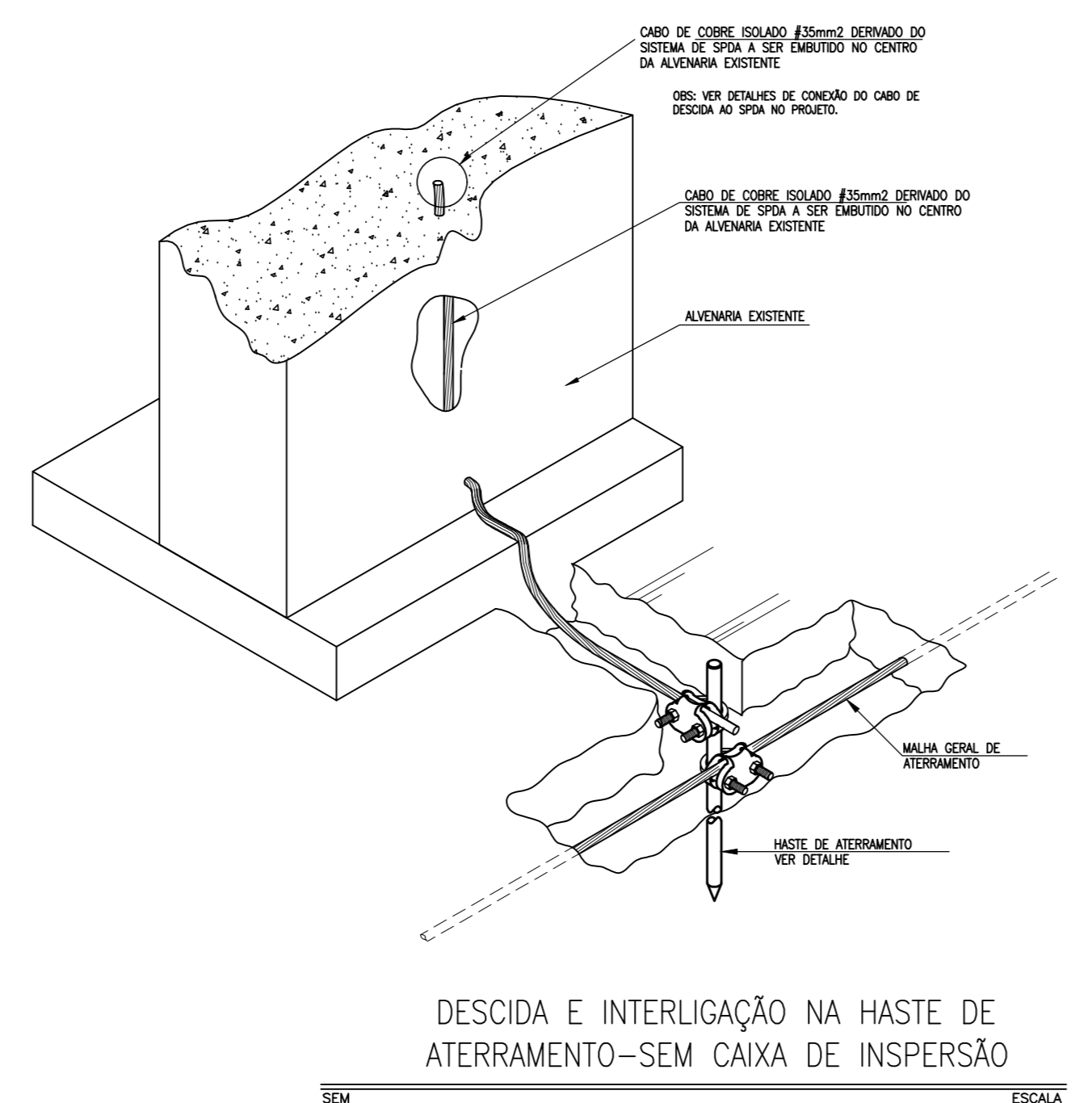
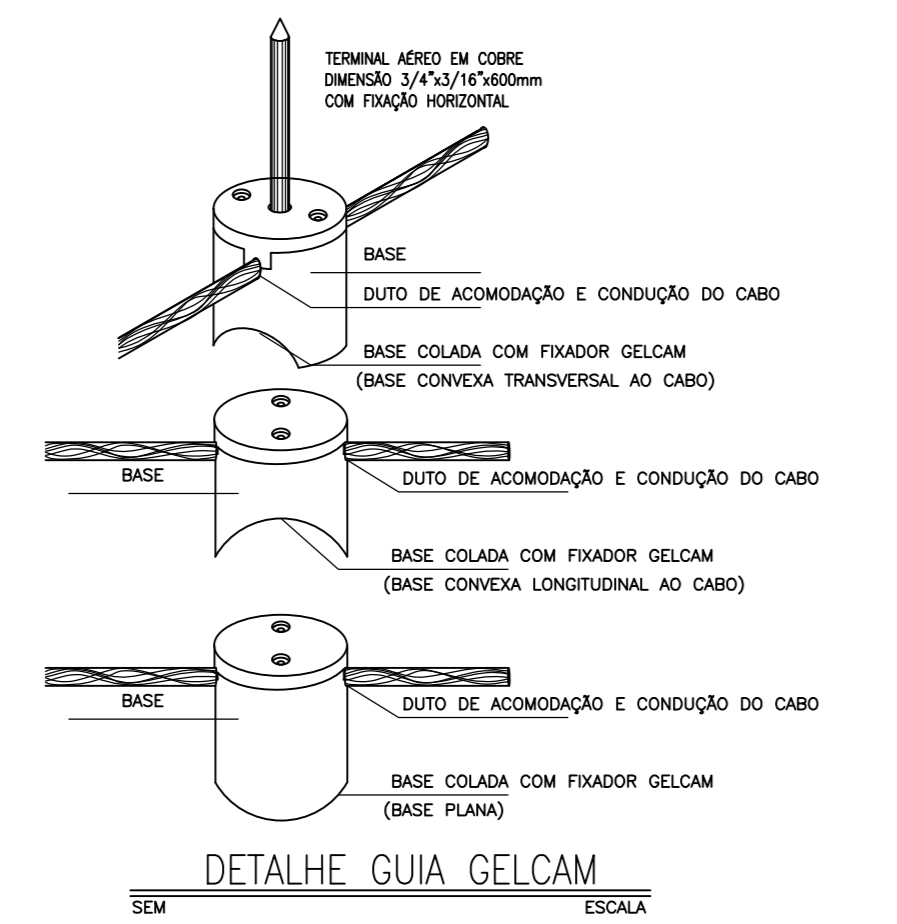
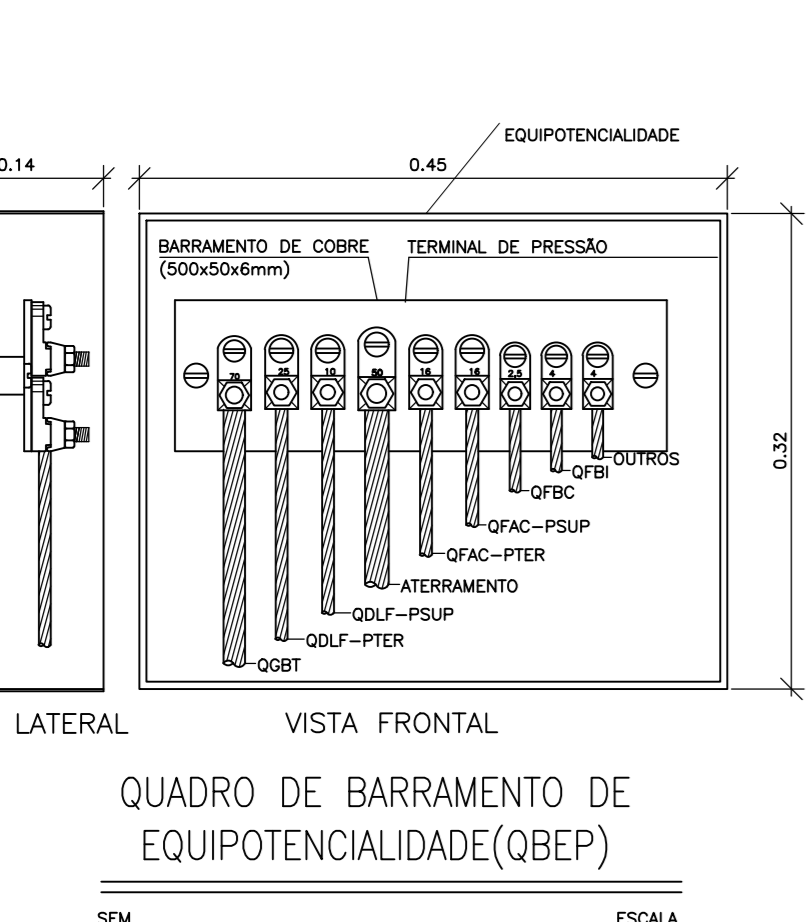
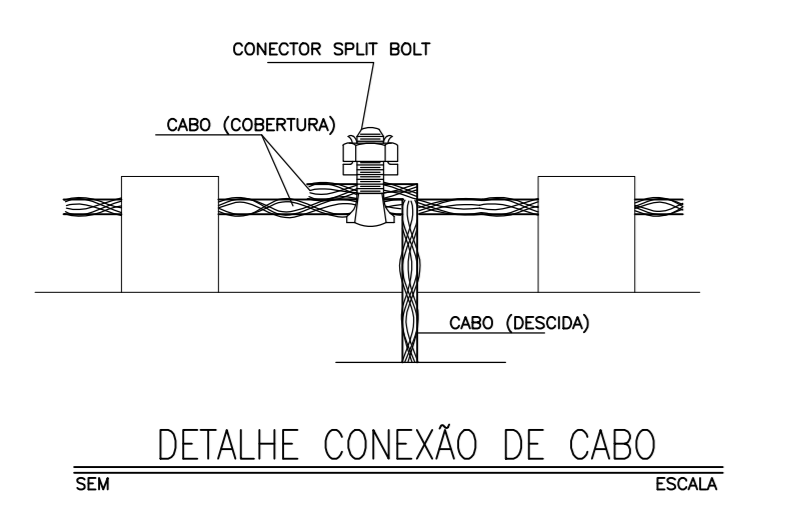


PRODUCED BY AN AUTODESK STUDENT VERSION

PRODUCED BY AN AUTODESK STUDENT VERSION



01 Planta de coberta ESCALA 1/100

MARCELO ALVES COSTA - RNP: 0606114009 ART Nº CE20180315165



IPHAN INSTITUTO DO PATRIMÔNIO HISTÓRICO E ARTÍSTICO NACIONAL SUPERINTENDÊNCIA DO CEARÁ

PROJETO DE RESTAURAR ABRIGO SAGRADO CORAÇÃO DE JESUS Rua Manoel José Pedro, s/n - Centro - Sobral/CE

PROJETO SPDA

CONTEÚDO: PLANTA DE COBERTA E DETALHES

ENGENHEIRO: MARCELO ALVES COSTA - RNP: 0606114009 ART Nº CE20180315165

DATA: JUNHO/2016 ESCALA: 1/100 ARQUIVO: IPHAN-SOBRAL-ABRIGO SAG.C DE JESUS-SPDA-0101.DWG

SPDA 01/01