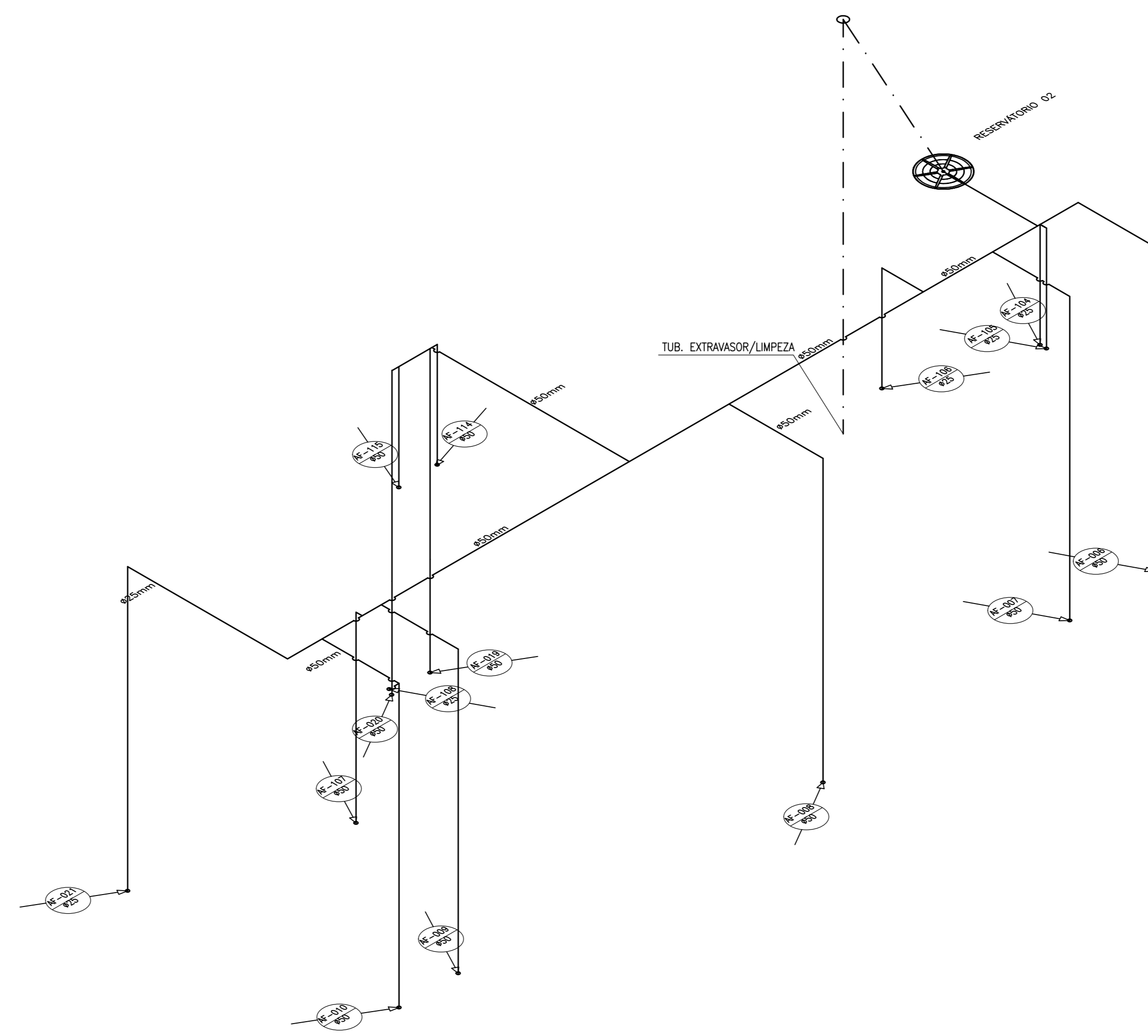
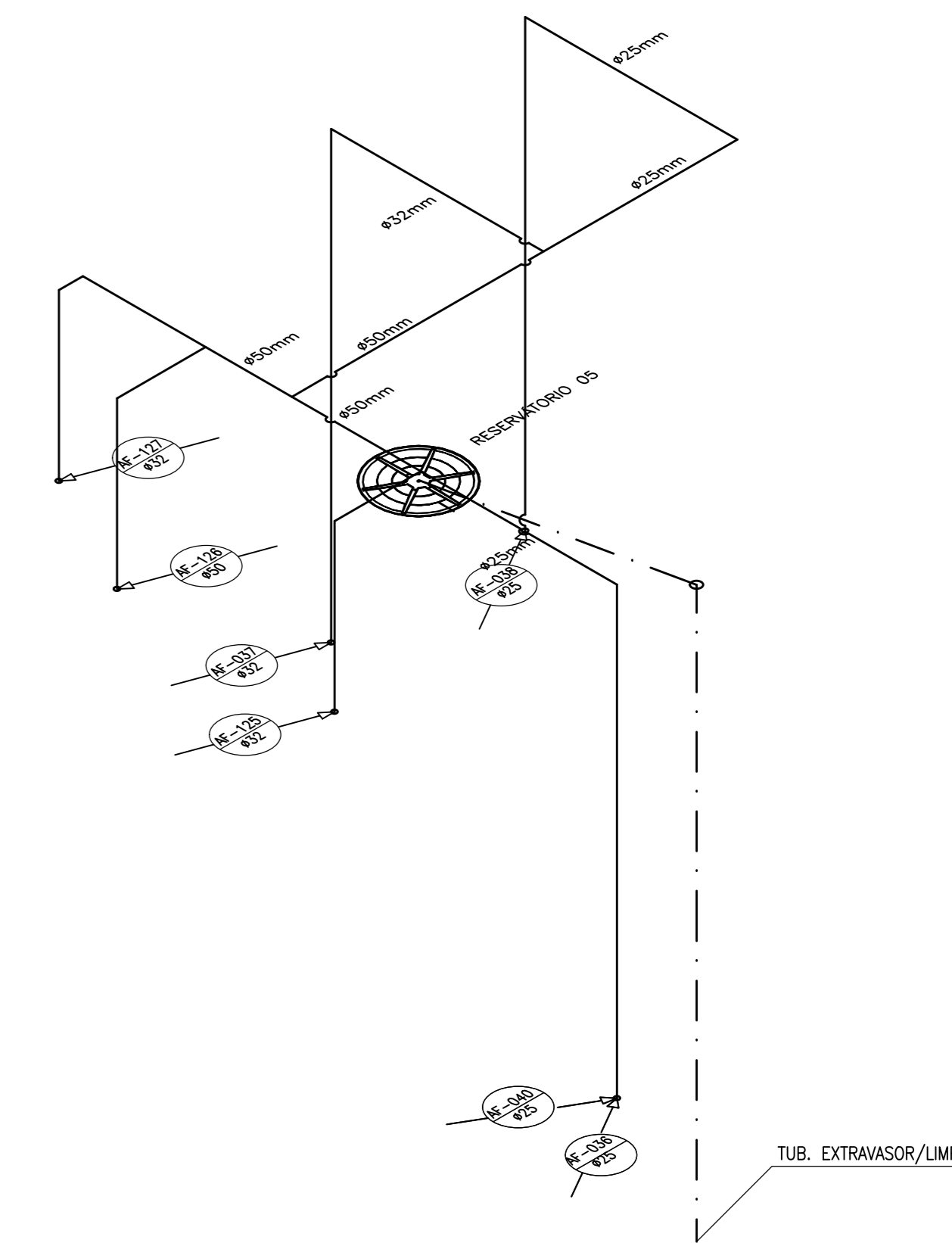


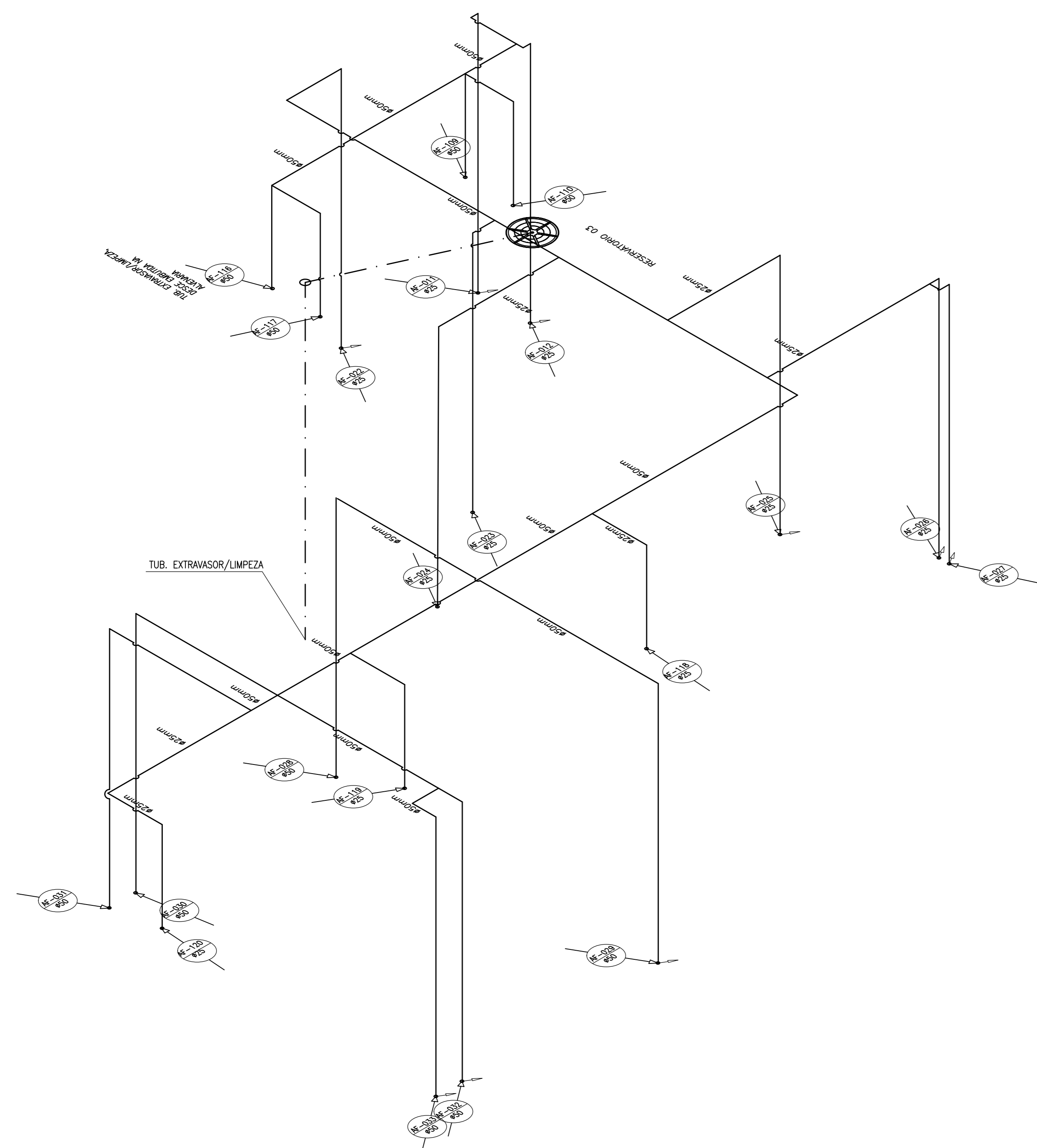
ISOMÉTRICO - ÁGUA FRIA-RESERVATÓRIO 04
ESCALA 1/100



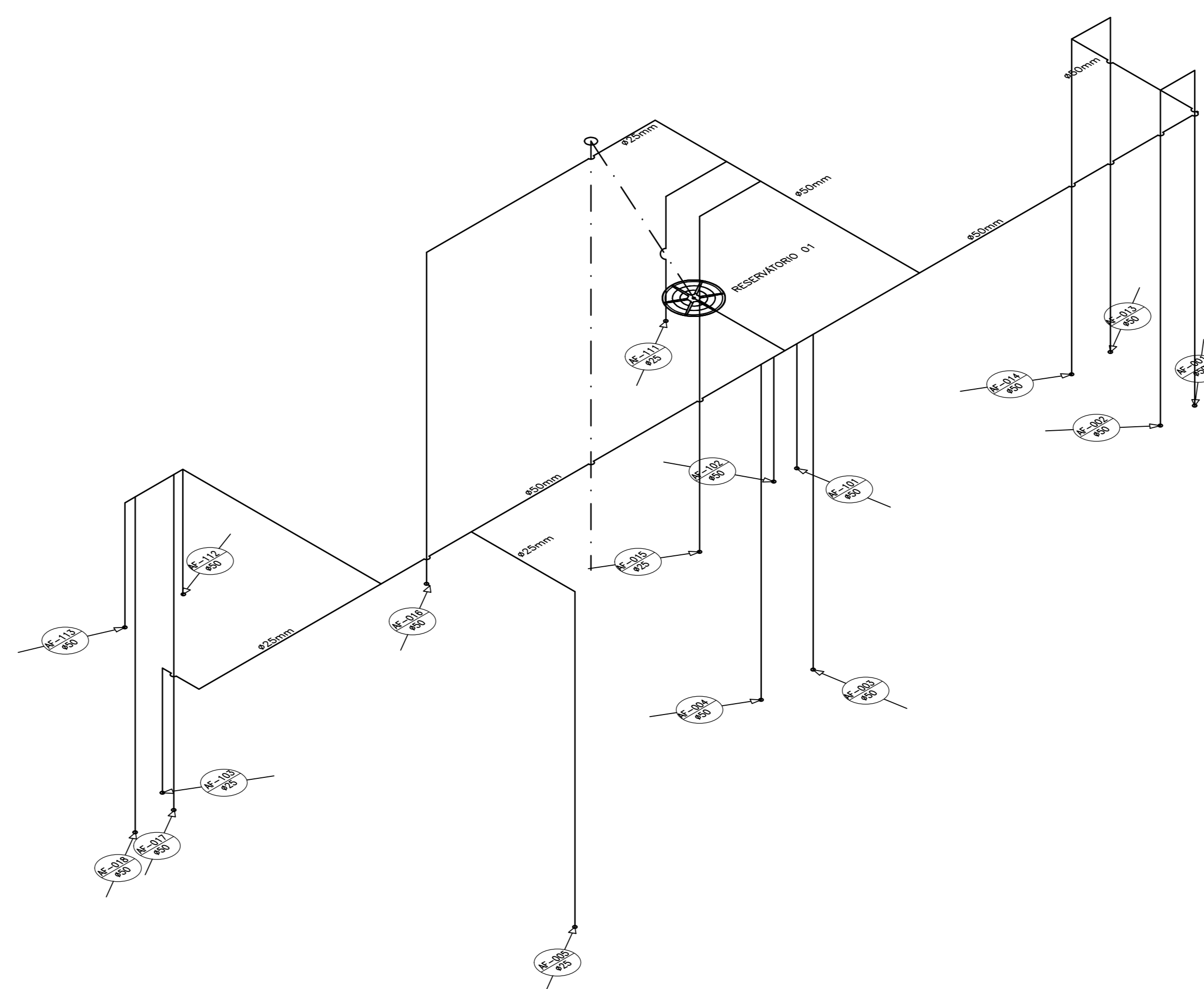
ISOMÉTRICO - ÁGUA FRIA-RESERVATÓRIO 02
ESCALA 1/100



ISOMÉTRICO - ÁGUA FRIA-RESERVATÓRIO 05
ESCALA 1/100

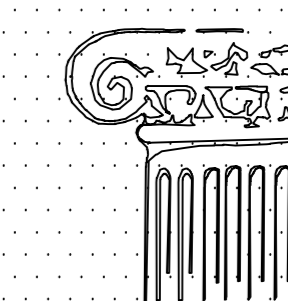


ISOMÉTRICO - ÁGUA FRIA-RESERVATÓRIO 03
ESCALA 1/100



ISOMÉTRICO - ÁGUA FRIA-RESERVATÓRIO 01
ESCALA 1/100

GILVANA FREIRE BEZERRA SIMAS - RNP: 0607687770



OFICINA DE PROJETOS S/S LTDA
ARQUITETURA - RESTAURO - CONSULTORIA

IPHAN INSTITUTO DO PATRIMÔNIO HISTÓRICO E ARTÍSTICO NACIONAL
SUPERINTENDÊNCIA DO CEARÁ
Rua Liberato Barroso, 525, Centro, Fortaleza/Ceará

PROJETO:	PROJETO DE RESTAURO DO ABRIGO SAGRADO CORAÇÃO DE JESUS Rua Maestro José Pedro, s/n - Centro - Sobral/CE	PRANCHA:			
DESENHO:	PROJETO HIDROSANITÁRIO	IHS 08/08			
CONTEÚDO:	DETALHES				
ENGENHEIRO:	JORGE LUIZ SIMAS RODRIGUES - RNP: 0603755748 GILVANA FREIRE BEZERRA SIMAS - RNP: 0607687770				
DATA:	JUNHO/2016	ESCALA:	1/100	ARQUIVO:	IPHAN-SOBRAL-ABRIGO SAG C. DE JESUS-IHS-0808.DWG