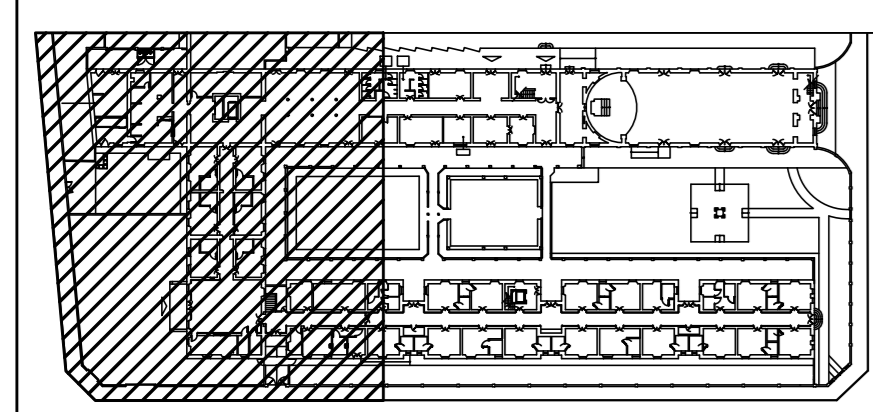
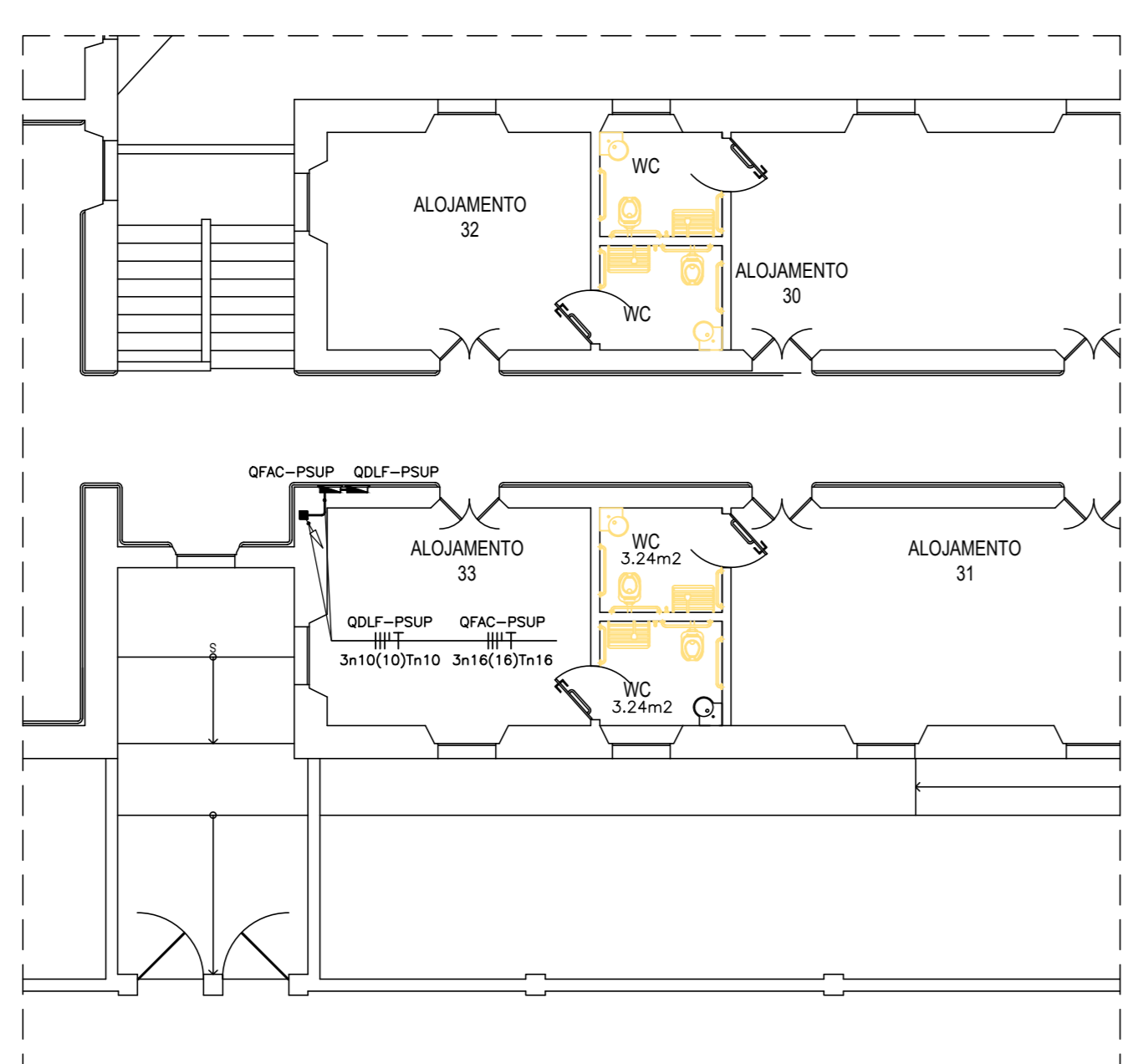


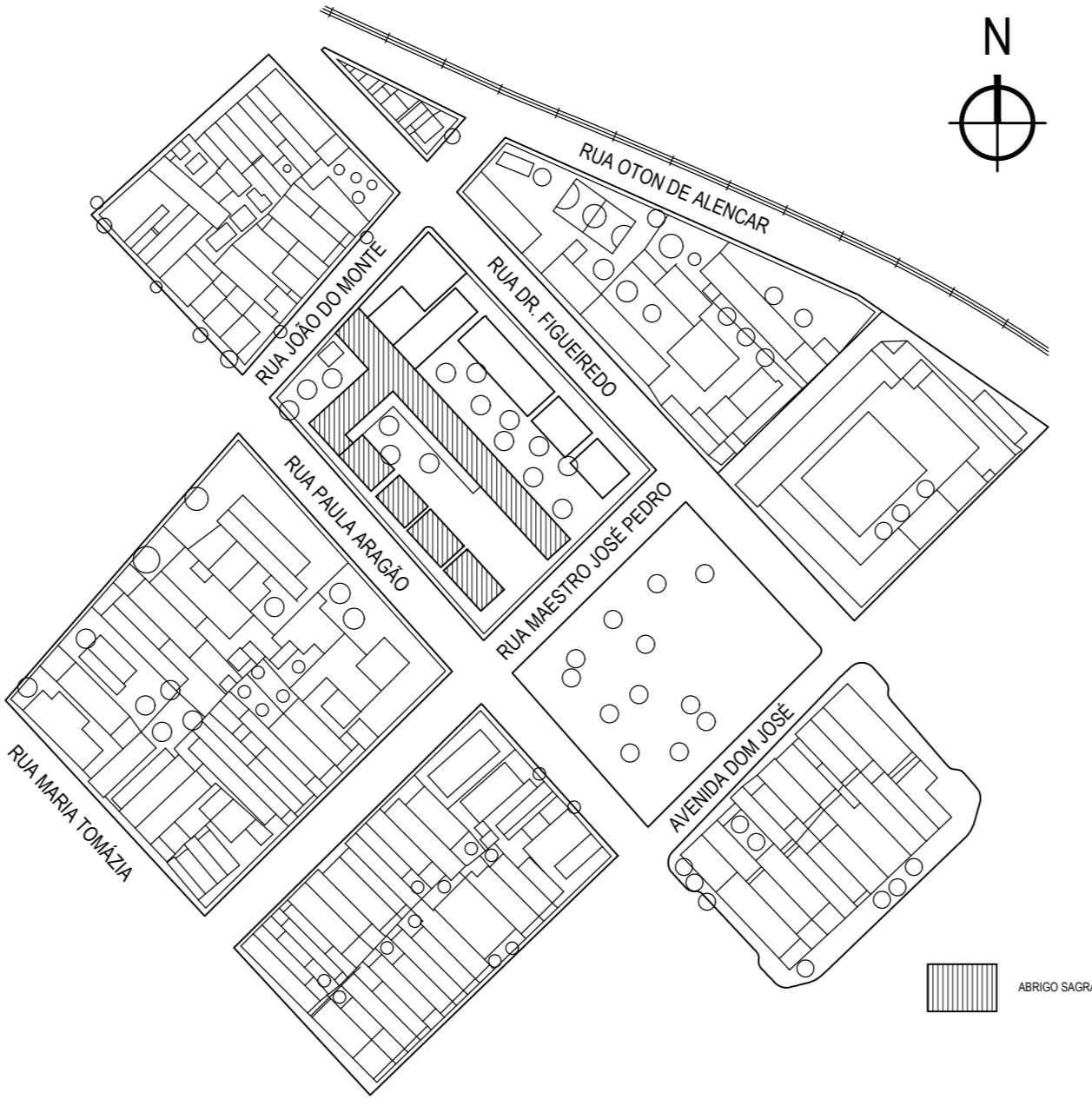
01 Planta Baixa Pavimento Térreo ESCALA 1/100



ÁREA EM FOCO - PAVIMENTO TÉRREO SEM ESCALA



02 Planta Baixa Pavimento Superior ESCALA 1/100



01 Planta de situação ESCALA 1/1000



ÁREA EM FOCO - PAVIMENTO SUPERIOR SEM ESCALA

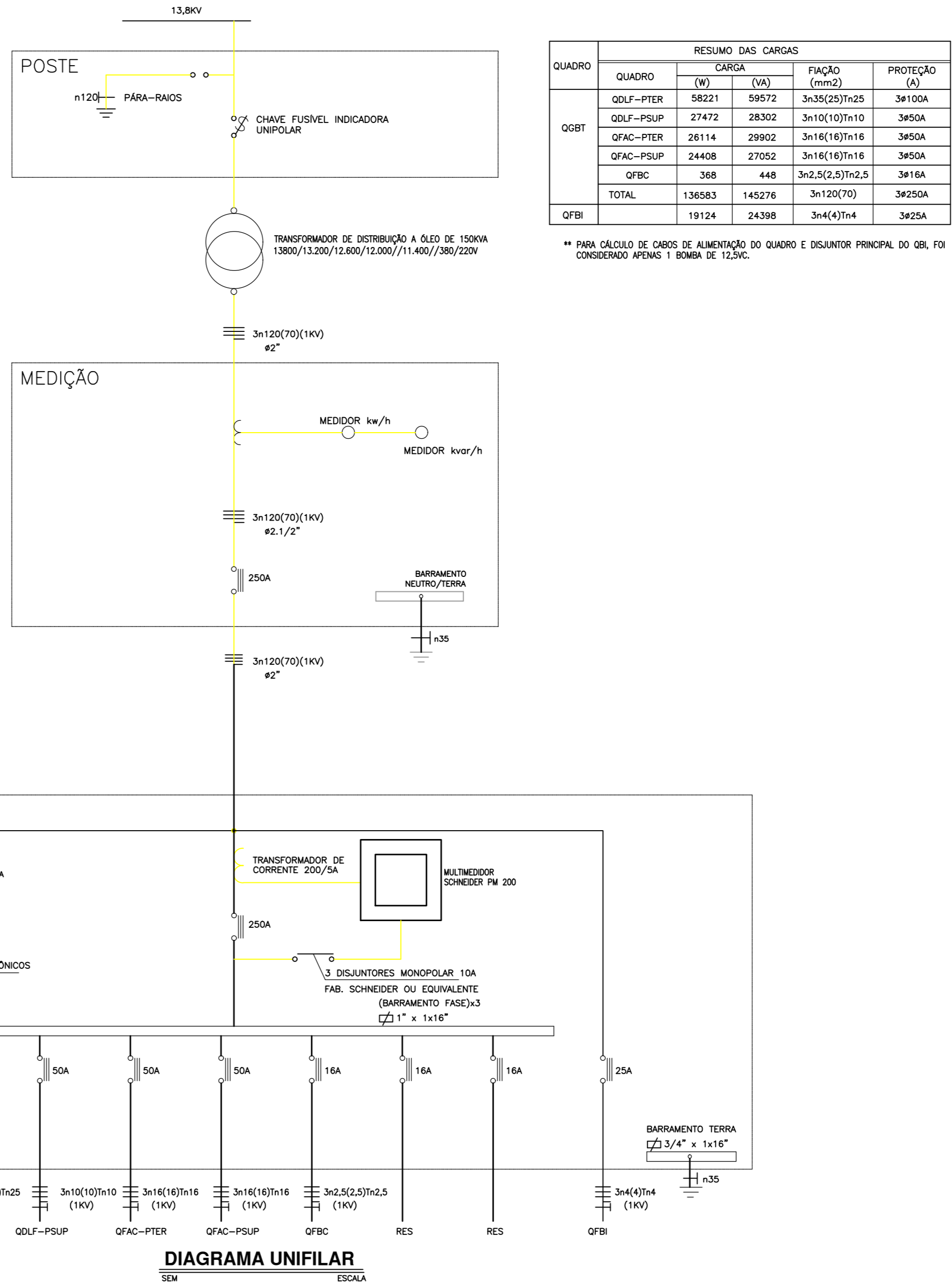
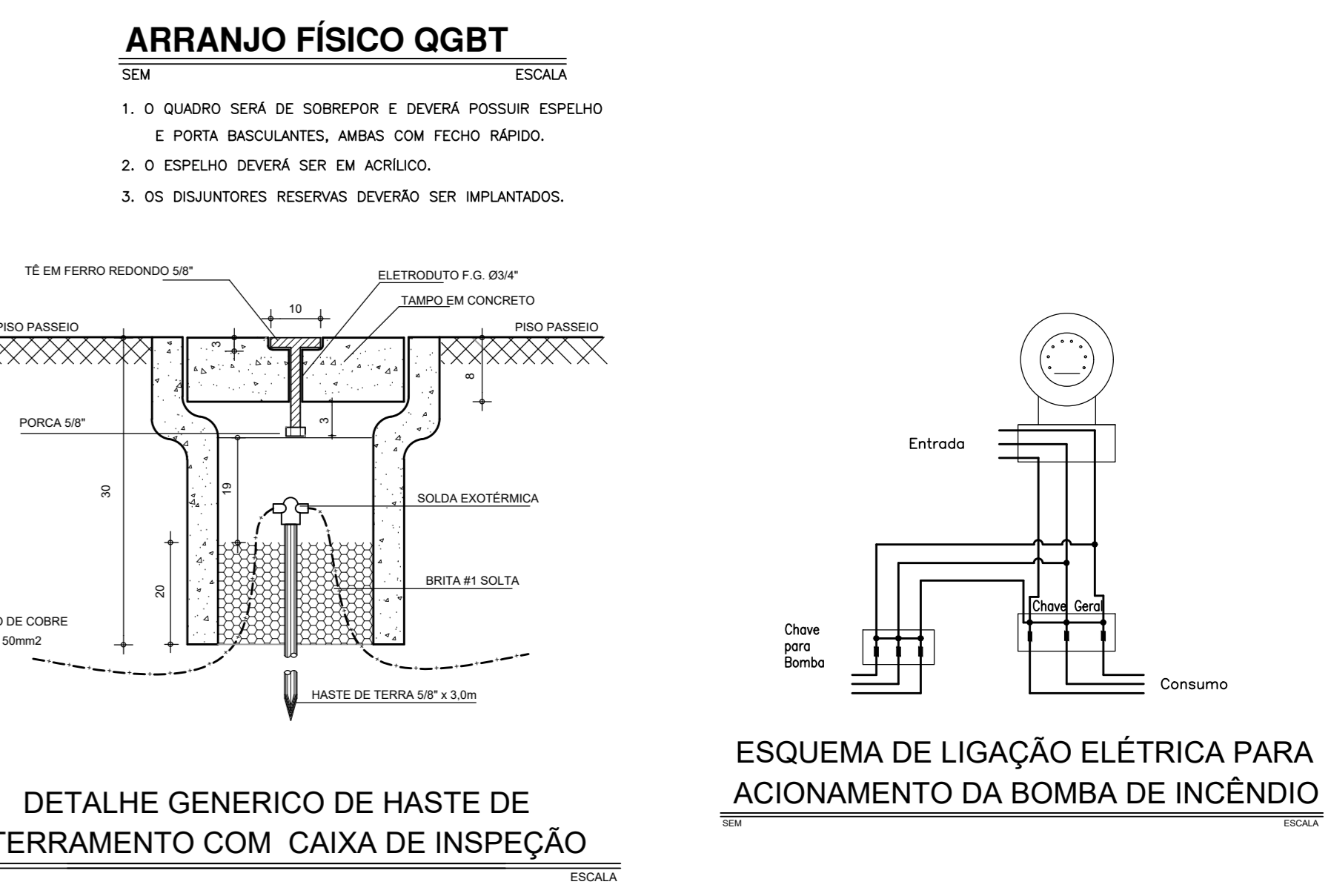


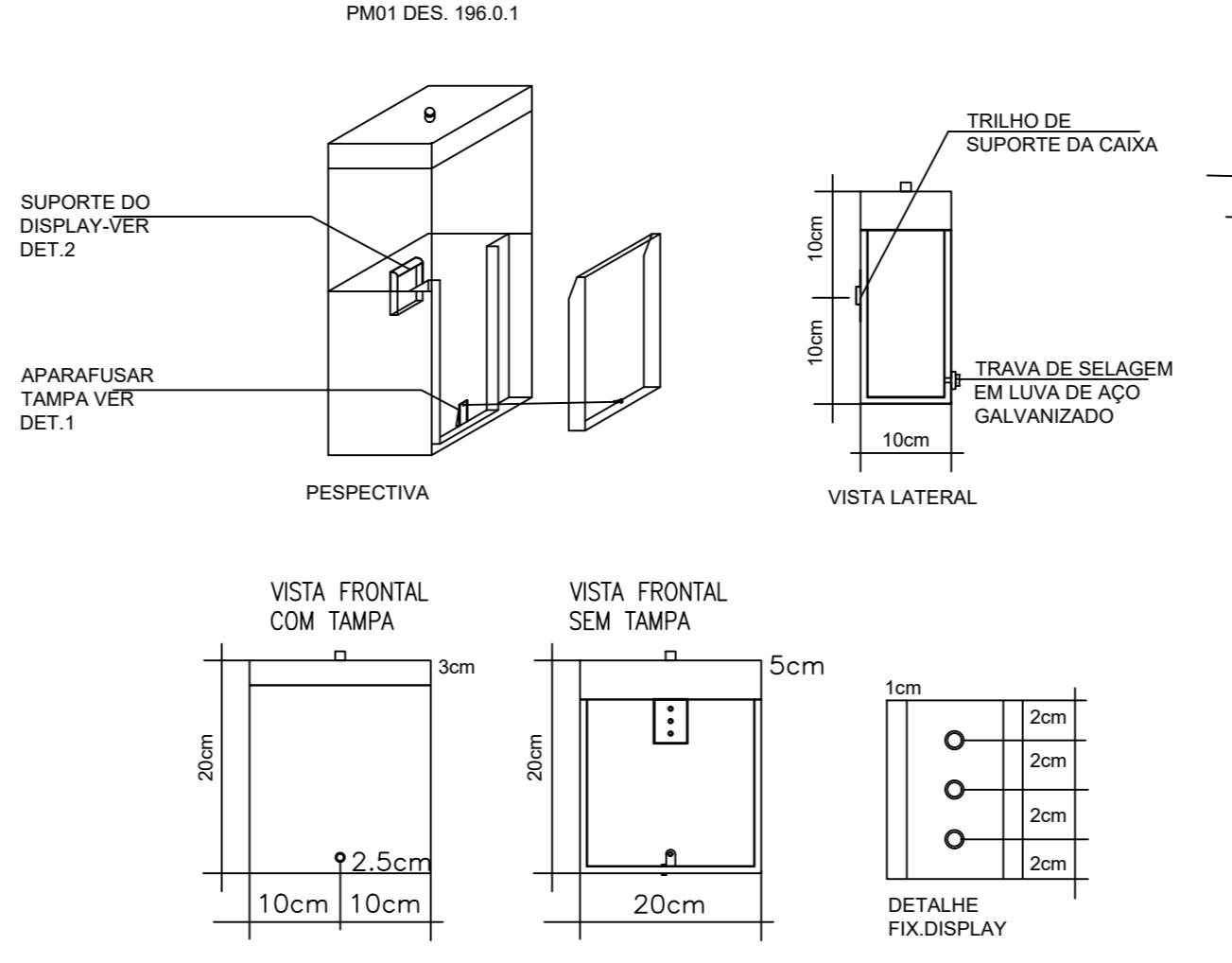
DIAGRAMA UNIFILAR ESCALA SEM



DETALHE GÊNICO DE HASTE DE ATERRAMENTO COM CAIXA DE INSPEÇÃO ESCALA SEM

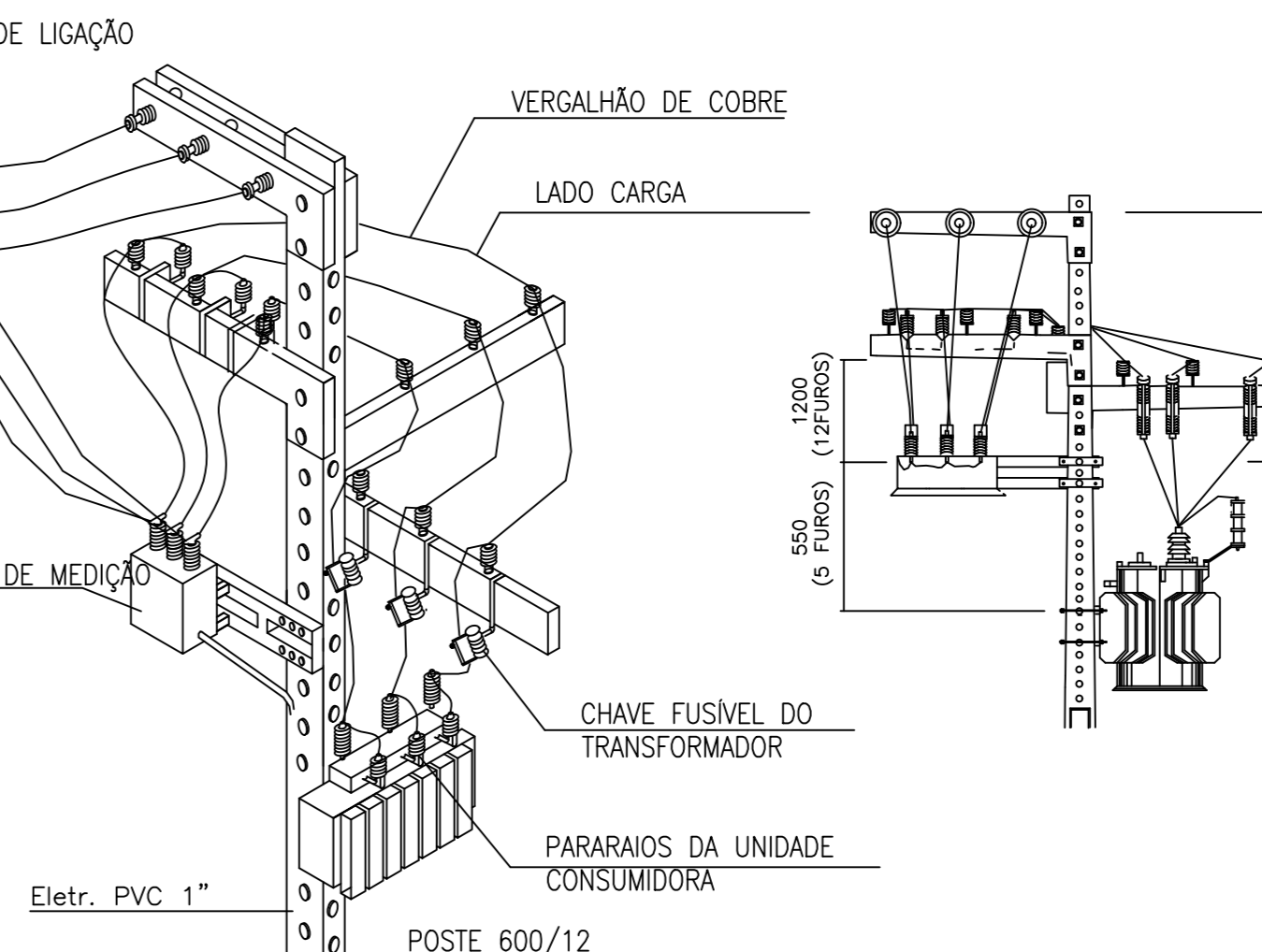
ESQUEMA DE LIGAÇÃO ELÉTRICA PARA ACIONAMENTO DA BOMBA DE INCÊNDIO ESCALA SEM

QUADRO DE DISPLAY



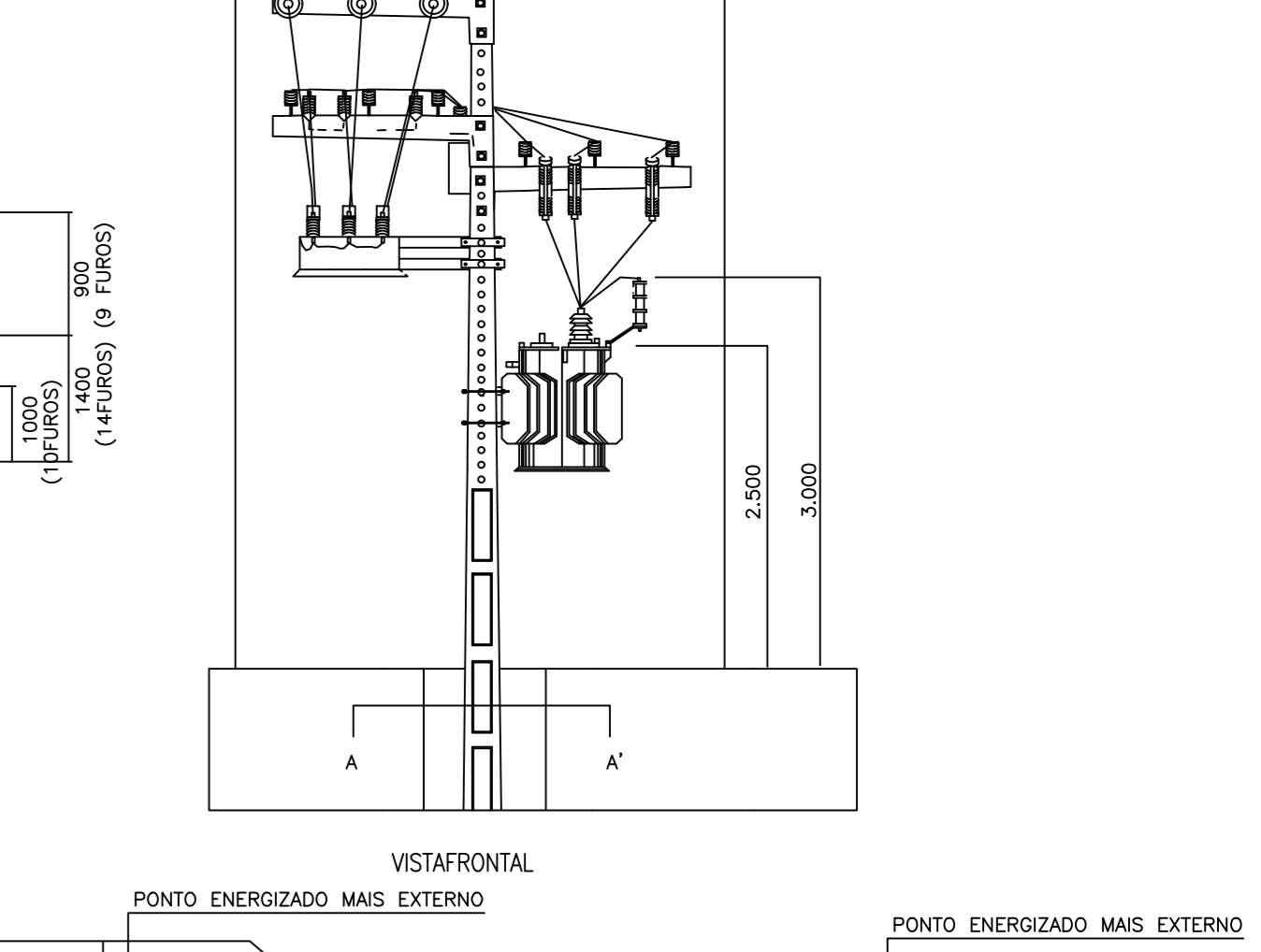
DETALHE DE ATERRAMENTO ESCALA SEM

DETALHE RECUCO

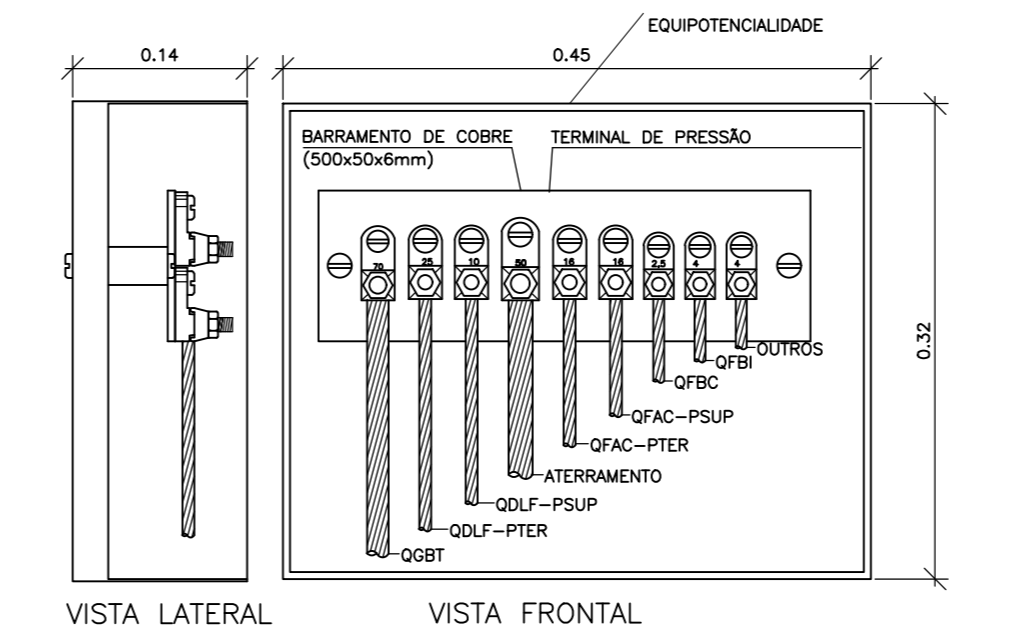


DETALHE DE ATERRAMENTO ESCALA SEM

QUADRO DE PROTEÇÃO



DETALHE DE ATERRAMENTO ESCALA SEM



QUADRO DE BARRAMENTO DE EQUIPOTENCIALIDADE(QBEP) ESCALA SEM

LEGENDA

SÍMBOLO	DESCRIÇÃO - ESPECIFICAÇÃO
(Symbol)	DISJUNTOR TERMO-MAGNÉTICO TRIPOLAR 250A - FAB. SCHNEIDER, MOELLER, SIEMENS/EQUIVALENTE.
(Symbol)	DISJUNTOR TERMO-MAGNÉTICO MONOPOLAR 10A - FAB. SCHNEIDER, MOELLER, SIEMENS/EQUIVALENTE.
(Symbol)	PARA-RÁIO ELÉTRONICO TIPO V87-385-40KA - FAB. SCHNEIDER OU EQUIVALENTE.
(Symbol)	BASE FIXAÇÃO DOS DISJUNTORES.
(Symbol)	TRANSFORMADORES DE CORRENTE 200/5A 48x74x5mm - FAB. SCHNEIDER, MOELLER, SIEMENS/EQUIVALENTE.
(Symbol)	BARRAMENTO PRIMÁRIO EM COBRE ESTANADO 3/4" x 1/16"
(Symbol)	DISJUNTOR TERMO-MAGNÉTICO TRIPOLAR 15A - FAB. SCHNEIDER, MOELLER, SIEMENS/EQUIVALENTE.
(Symbol)	BARRAMENTO DE TERRA 3/4" x 1/16"
(Symbol)	BARRAMENTO DE NEUTRO 3/4" x 1/16"

NOTAS

- 1 - O QUADRO DESEJA DE SOBREPOR E DEVERÁ POSSUIR ESPELHO E PORTA BASCULANTES, AMBAS COM FECHO RÁPIDO.
- 2 - O ESPELHO DEVERÁ SER EM ACRÍLICO.
- 3 - OS DISJUNTORES RESERVAS DEVERÃO SER IMPLANTADOS.
- 4 - O ESPELHO DEVERÁ SER EM ACRÍLICO.
- 5 - OS DISJUNTORES RESERVAS DEVERÃO SER IMPLANTADOS.
- 6 - O ESPELHO DEVERÁ SER EM ACRÍLICO.

OFICINA DE PROJETOS S/S LTDA
ARQUITETURA - RESTAURADO - CONSULTORIA

IPHAN INSTITUTO DO PATRIMÔNIO HISTÓRICO E ARTÍSTICO NACIONAL
SUPERINTENDÊNCIA DO CEARÁ
Rua Liberato Barroso, 525, Centro, Fortaleza/CE

PROJETO: PROJETO DE RESTAURADO DO ABRIGO SAGRADO CORAÇÃO DE JESUS
Rua Maestro José Pedro, s/n - Centro - Sobral/CE

DESENHO: PROJETO ELÉTRICO - ALIMENTAÇÃO

CONTEÚDO: PLANTA BAIXA DOS PAVIMENTOS TÉRREO E SUPERIOR E DETALHES

ENGENHEIRO: JORGE LUIZ SIMAS RODRIGUES - RNP: 0604259748
MARCELO ALVES COSTA - RNP: 0606114009

DATA: OUTUBRO/2016 ESCALA: 1/100 ARQUIVO: IPHAN-33894-ABRIGO SAG C DE JESUS-SE-ALIM-1/101.DWG

FRANCHA: **ELE-ALIM 01/01**

MARCELO ALVES COSTA - RNP: 0606114009