

* TUBULAÇÕES ABAIXO DO SOLO/PAVIMENTO, NÃO ESTAM COM A PROFUNDIDADE EM ESCALA, DEVEM RESPEITAR O NÍVEL DO TERRENO.
 * ENCAMINHAMENTO HORIZONTAL, VER PLANTA BAIXA.

ESQUEMA VERTICAL - ESGOTO PALACETE
 ESCALA 1/25

SÍMBOLO	DESCRIÇÃO
	TUBO PVC RÍGIDO TIPO ESGOTO, SÉRIE N, C/PONTA BOLSA E VÍROLA, P/ESGOTO QUANDO NÃO COTADO DIÂMETRO 100mm, FABRICAÇÃO TIGRE, FORTILIT OU EQUIVALENTE, QUANDO NÃO INDICADA EM PROJETO, EMBUTIDA NA ALVENARIA OU SISTEMA DE ESGOTO, OU PLUVIAL.
	TUBO PVC RÍGIDO TIPO ESGOTO, SÉRIE N, C/PONTA BOLSA E VÍROLA, P/ESGOTO QUANDO NÃO COTADO DIÂMETRO 50mm, FABRICAÇÃO TIGRE, FORTILIT OU EQUIVALENTE, EMBUTIDA NO PISO OU APARENTE FIXA A ALVENARIA ATRAVÉS DE ABRAÇADEIRA TIPO D" PARAFUSO E PORCA 1/4", DESTINADA AO SISTEMA DE VENTILAÇÃO.
	TUBO PVC RÍGIDO TIPO ESGOTO, SÉRIE N, C/PONTA BOLSA E VÍROLA, P/ESGOTO QUANDO NÃO COTADO DIÂMETRO 50mm, FABRICAÇÃO TIGRE, FORTILIT OU EQUIVALENTE, EMBUTIDA NO PISO OU APARENTE FIXA A ALVENARIA ATRAVÉS DE ABRAÇADEIRA TIPO D" PARAFUSO E PORCA 1/4", DESTINADA AO SISTEMA DE ÁGUAS PLUVIAIS.
	SIFÃO P/ESGOTO SECUNDÁRIO P/LAVATÓRIO, 1"x1 1/4" E PIA 1 1/2"x1 1/2" PVC, REGULÁVEL, FAB. DECA OU EQUIVALENTE.
	CAIXA SIFONADA EM PVC, C/PONTA GRELHA E GRELHA QUADRADA EM AÇO INOX, COM FECHO REGULÁVEL, DIMENSÃO VARIÁVEL CONFORME PROJETO, REFORÇADA, FABRICAÇÃO TIGRE, FORTILIT OU EQUIVALENTE.
	TE SÉRIE NORMAL 100mm, 100x75mm, 100x50mm, 75mm, 50mm e 40mm, CONFORME PROJETO.
	JUNÇÃO SIMPLES SÉRIE NORMAL 100mm e 100x50mm, CONFORME PROJETO.
	JOELHO 45° SÉRIE NORMAL 100mm, 50mm e 40mm, CONFORME PROJETO.
	LUNA SIMPLES SÉRIE NORMAL 100mm, 75mm e 50mm, CONFORME PROJETO.
	BUCHA DE REDUÇÃO LONGA SÉRIE NORMAL 50x40mm.
	JOELHO 90° SÉRIE NORMAL 100mm, 75mm, 50mm e 40mm, CONFORME PROJETO.
	REDUÇÃO EXCÊNTRICA SÉRIE NORMAL 100x75mm, 100x50mm e 75x50mm, CONFORME PROJETO.
	RALO TIPO ABACAXI, Ø100mm.
	RALO CÔNICO MONTADO Ø 100mm X 40mm.
	INDICAÇÃO DE TUBULAÇÃO, CONFORME ABAIXO : XX = CV - INDICAÇÃO DE COLUNA DE VENTILAÇÃO - QUANDO NÃO COTADO Ø50mm; XX = AP - INDICAÇÃO DE DESCIDA DE ÁGUAS PLUVIAIS - QUANDO NÃO COTADO Ø100mm; XX = TQ - INDICAÇÃO DE QUEDA - QUANDO NÃO COTADO Ø100mm; XX = AF - INDICAÇÃO DE ÁGUA FRIA EMBUTIDA NA ALVENARIA/PISO, OU SOBRE O FORRO QUANDO NÃO COTADO Ø25mm; XX = COL - INDICAÇÃO DE TUBULAÇÃO GERAL DE ÁGUA FRIA PARA ALIM. DO PREDIO ØVARIÁVEL (mm); Y = NUMERAÇÃO DA INDICAÇÃO; Z = DIÂMETRO DA TUBULAÇÃO.
	CAIXA DE INSPEÇÃO EM ALVENARIA, DIMENSÃO 0,40m x 0,40m, ALTURA VARIÁVEL, MÍNIMA DE 0,30m, IMPERMEABILIZADA INTERNAMENTE, TAMPA EM CONCRETO COM MESMO ACABAMENTO DO PISO, COM INDICAÇÃO DA PALAVRA ESGOTO, FUNDO EXECUTADO EM CONCRETO, COM DESNÍVEL DE ENTRADA / SAÍDA DE 5,00cm. LIGA AO SISTEMA DE ESGOTO. EXECUTADA CONFORME DETALHE CONSTRUTIVO EM PLANTA.
	CAIXA DE INSPEÇÃO EM ALVENARIA, DIMENSÃO 0,40m x 0,40m, ALTURA VARIÁVEL, MÍNIMA DE 0,30m, IMPERMEABILIZADA INTERNAMENTE, TAMPA EM CONCRETO COM MESMO ACABAMENTO DO PISO, COM INDICAÇÃO DA PALAVRA PLUVIAL, FUNDO EXECUTADO EM AREIA, COM DESNÍVEL DE ENTRADA / SAÍDA DE 5,00cm. LIGA A SARGETA EXECUTADA CONFORME DETALHE CONSTRUTIVO EM PLANTA.
	CAIXA DE GORDURA/SABÃO PRÉ FABRICADA E HOMOLOGADA, MARCA TIGRE OU SIMILAR TÉCNICO.
	CAIXA DE INSPEÇÃO/INTERLIGAÇÃO PRÉFABRICADA, COM GRELHA DN 100, MARCA TIGRE OU SIMILAR TÉCNICO.
	TUBULAÇÃO DE ÁGUA FRIA EM PVC DO TIPO MARRON, VER DIÂMETRO ESPECIFICADO NO PROJETO, EMBUTIDA NA ALVENARIA, SOBRE A LAJE OU FORRO FALSO, FABRICAÇÃO TIGRE, FORTILIT.
	TUBULAÇÃO DE ÁGUA FRIA EM PVC DO TIPO MARRON, VER DIÂMETRO ESPECIFICADO NO PROJETO, EMBUTIDA NA ALVENARIA OU PISO QUANDO NA PARTE EXTERNA DA EDIFICAÇÃO, E SOBRE O FORRO QUANDO NA PARTE INTERNA, FABRICAÇÃO TIGRE, FORTILIT.
	INDICAÇÃO DE CHEGADA DE ÁGUA FRIA PARA DETERMINADO AMBIENTE EM TUBULAÇÃO Ø VARIÁVEL - VER TIPO DE REGISTRO NO PROJETO ISOMÉTRICO
	DUCHA HIGIÊNICA - H=0,30m DO PISO PRONTO
	CAIXA DE DESCARGA ACOPLADA (BACIA SANITÁRIA) - 0,60m DO PISO PRONTO
	BACIA SANITÁRIA - 0,30m DO PISO PRONTO
	LAVATÓRIO - H= 0,60m DO PISO PRONTO
	PIA DE COZINHA - H=1,10m DO PISO PRONTO
	TORNEIRA DE JARDIM - H= -0,10m DO PISO PRONTO
	REGISTRO - H=1,80m DO PISO PRONTO
	VÁLVULA DE DESCARGA - H= 1,10m DO PISO PRONTO
	JOELHO 90°
	TE
	BUCHA DE REDUÇÃO
	REGISTRO DE GAVETA Ø VARIÁVEL (mm) INSTALADO EM CAIXA DE CONCRETO DIM. 40x40x60cm NO PISO OU ALVENARIA. PADRÃO GAGECC. VER DETALHE EM PROJETO.
	CAIXA DE PASSAGEM 40cm X 40cm X 60cm, EM ALVENARIA COM TORNEIRA A SER IMPLANTADA, EMBUTIDA NO PISO COM A TAMPA APARENTE NO MESMO ACABAMENTO DO PISO DO AMBIENTE. VER DETALHE.

OBSERVAÇÕES

- 1 - TODAS AS CONEXÕES TERMINAIS DE ÁGUA FRIA SERÃO DO TIPO AZUL COM BUCHA DE LATAO
- 2 - PARA AS ESPECIFICAÇÕES DE LOUÇA E FERRAGENS, VER PROJETO ARQUITETÔNICO.
- 3 - PREVER ENCHIMENTO NA ALVENARIA PARA PASSAGENS DE TUBULAÇÃO DE VENTILAÇÃO(SUBIDA), ESGOTO(DESCIDA) E ÁGUAS PLUVIAIS(DESCIDA), CASO NECESSÁRIO.
- 4 - PREVER DECLIVIDADE DE 1% PARA TUBULAÇÃO DE ESGOTO.
- 5 - EM TODOS OS TUBOS DE QUEDA DE ESGOTO E ÁGUAS PLUVIAIS DEVEM TER EM SUA EXTREMIDADE INFERIOR UMA CURVA DE RAIO LONGO
- 6 - RESERVATÓRIO DE ÁGUA FRIA EXISTENTE.
- 7 - DETALHES EM ESCALA DE 1/25 FOI EXIGÊNCIA DOS TÉCNICOS DA PREFEITURA.

PREFEITURA MUNICIPAL DE SOBRAL-CE

SECRETARIA DE URBANISMO - SEURB
 RUA VARIATO DE MEDEIROS, 1250 - CENTRO

CONEXÃO ENGENHARIA PROJETOS E INSTALAÇÕES LTDA
 Rua G, 777 LOTE PARQUE MONTE OREBE, GIBÓIA - AQUARAZ/CE

PROJETO: PALACETE CHAGAS BARRETO
 RUA MENINO DE DEUS, S/N - CENTRO - SOBRAL/CE

DESENHO: PROJETO HIDROSSANITARIO
 PLANTA BAIXA PAV. TÉRREO

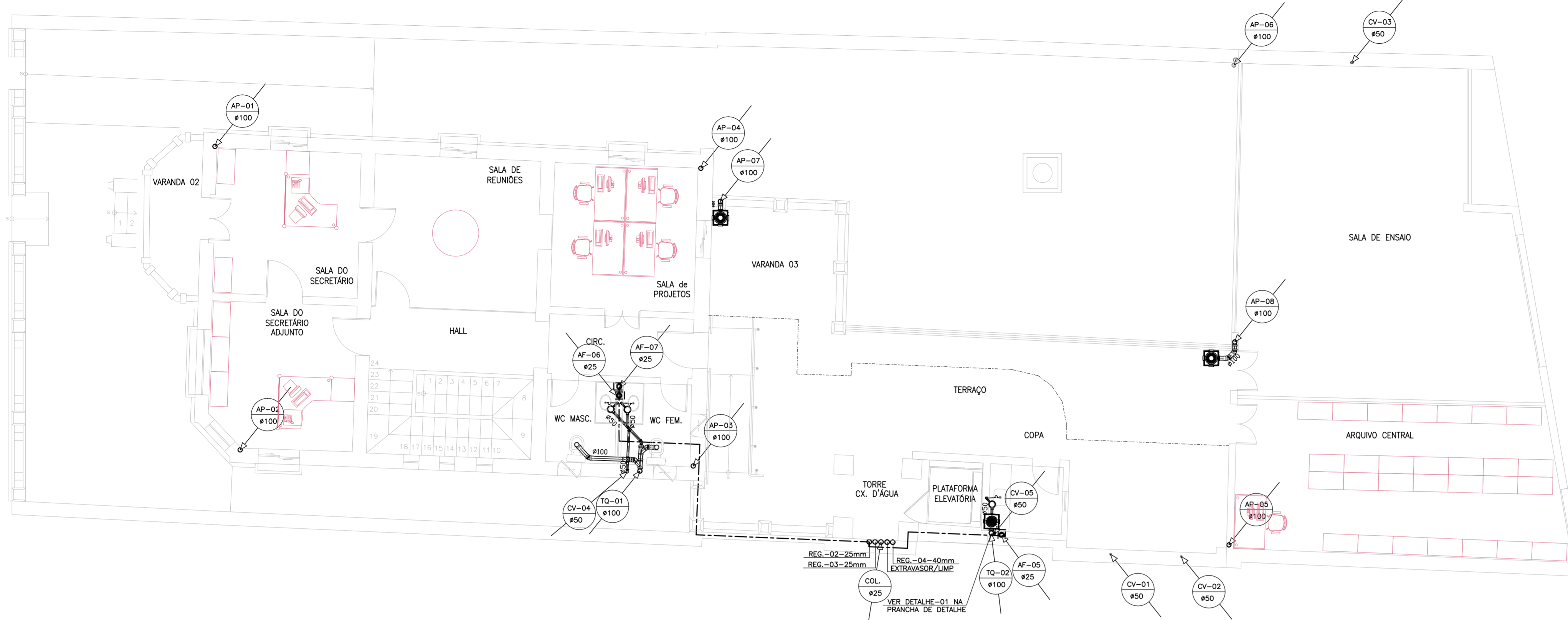
ENGENHEIRO: GILVANA FREIRE - CREA:10523D-CE

DATA: OUT/2015
 ESCALA: 1/75
 ARQUIVO: IPHAN-SOBRAL-PALACETECHBR-IHS-0105.DWG

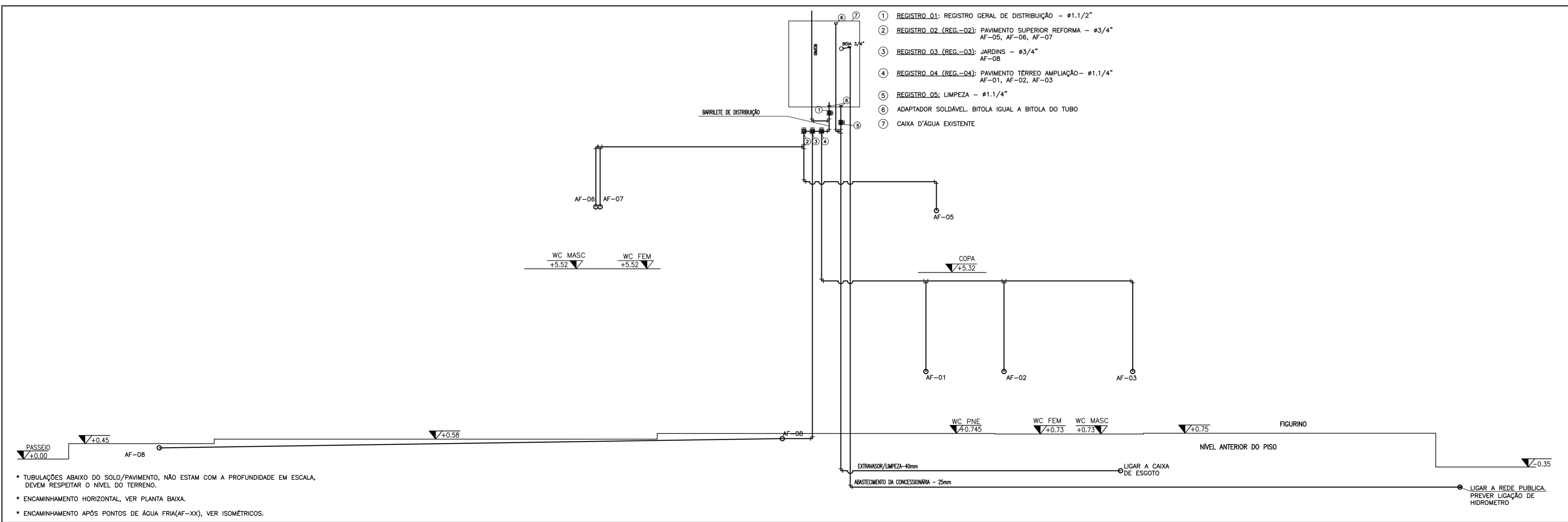
PRANCHA:
 IHS
 01/05

SÍMBOLO **DESCRIÇÃO**

	TUBO PVC RÍGIDO TIPO ESGOTO, SÉRIE N, C/PONTA BOLSA E VÍROLA, P/ESGOTO QUANDO NÃO COTADO DIÂMETRO 100mm, FABRICAÇÃO TIGRE, FORTILIT OU EQUIVALENTE, QUANDO NÃO INDICADA EM PROJETO, EMBUTIDA NA ALVENARIA OU PISO, DESTINADA AO SISTEMA DE ESGOTO, OU PLUVIAL.
	TUBO PVC RÍGIDO TIPO ESGOTO, SÉRIE N, C/PONTA BOLSA E VÍROLA, P/ESGOTO QUANDO NÃO COTADO DIÂMETRO 50mm, FABRICAÇÃO TIGRE, FORTILIT OU EQUIVALENTE, EMBUTIDA NO PISO OU APARENTE FIXA A ALVENARIA ATRAVÉS DE ABRAÇADEIRA TIPO D" PARAFUSO E PORCA 1/4", DESTINADA AO SISTEMA DE VENTILAÇÃO.
	TUBO PVC RÍGIDO TIPO ESGOTO, SÉRIE N, C/PONTA BOLSA E VÍROLA, P/ESGOTO QUANDO NÃO COTADO DIÂMETRO 50mm, FABRICAÇÃO TIGRE, FORTILIT OU EQUIVALENTE, EMBUTIDA NO PISO OU APARENTE FIXA A ALVENARIA ATRAVÉS DE ABRAÇADEIRA TIPO D" PARAFUSO E PORCA 1/4", DESTINADA AO SISTEMA DE ÁGUAS PLUVIAIS.
	SIFÃO P/ESGOTO SECUNDÁRIO P/LAVATÓRIO, 1"x1 1/4" E PIA 1 1/2"x1 1/2" PVC, REGULÁVEL, FAB. DECA OU EQUIVALENTE.
	CAIXA SIFONADA EM PVC, C/PONTA GRELHA E GRELHA QUADRADA EM AÇO INOX, COM FECHO REGULÁVEL, DIMENSÃO VARIÁVEL CONFORME PROJETO, REFORÇADA, FABRICAÇÃO TIGRE, FORTILIT OU EQUIVALENTE.
	TE SÉRIE NORMAL 100mm, 100x75mm, 100x50mm, 75mm, 50mm e 40mm, CONFORME PROJETO.
	JUNÇÃO SIMPLES SÉRIE NORMAL 100mm e 100x50mm, CONFORME PROJETO.
	JOELHO 45° SÉRIE NORMAL 100mm, 50mm e 40mm, CONFORME PROJETO.
	LUNGA SIMPLES SÉRIE NORMAL 100mm, 75mm e 50mm, CONFORME PROJETO.
	BUCHA DE REDUÇÃO LONGA SÉRIE NORMAL 50x40mm.
	JOELHO 90° SÉRIE NORMAL 100mm, 75mm, 50mm e 40mm, CONFORME PROJETO.
	REDUÇÃO EXCÊNTRICA SÉRIE NORMAL 100x75mm, 100x50mm e 75x50mm, CONFORME PROJETO.
	RALO TIPO ABACAXI, Ø100mm
	RALO CÔNICO MONTADO Ø 100mm X 40mm.
	INDICAÇÃO DE TUBULAÇÃO, CONFORME ABAIXO : XX = CV - INDICAÇÃO DE COLUNA DE VENTILAÇÃO - QUANDO NÃO COTADO Ø50mm; XX = AP - INDICAÇÃO DE DESCIDA DE ÁGUAS PLUVIAIS - QUANDO NÃO COTADO Ø100mm; XX = TQ - INDICAÇÃO DE QUEDA - QUANDO NÃO COTADO Ø100mm; XX = AF - INDICAÇÃO DE ÁGUA FRIA EMBUTIDA NA ALVENARIA/PISO, OU SOBRE O FORRO QUANDO NÃO COTADO Ø25mm; XX = COL - INDICAÇÃO DE TUBULAÇÃO GERAL DE ÁGUA FRIA PARA ALIM. DO PREDIO ØVARIÁVEL (mm); Y = NUMERAÇÃO DA INDICAÇÃO; Z = DIÂMETRO DA TUBULAÇÃO.
	CAIXA DE INSPEÇÃO EM ALVENARIA, DIMENSÃO 0,40m x 0,40m, ALTURA VARIÁVEL, MÍNIMA DE 0,30m, IMPERMEABILIZADA INTERNAMENTE, TAMPA EM CONCRETO COM MESMO ACABAMENTO DO PISO, COM INDICAÇÃO DA PALAVRA ESGOTO, FUNDO EXECUTADO EM CONCRETO, COM DESNÍVEL DE ENTRADA / SAÍDA DE 5,00cm. LIGA AO SISTEMA DE ESGOTO. EXECUTADA CONFORME DETALHE CONSTRUTIVO EM PLANTA.
	CAIXA DE INSPEÇÃO EM ALVENARIA, DIMENSÃO 0,40m x 0,40m, ALTURA VARIÁVEL, MÍNIMA DE 0,30m, IMPERMEABILIZADA INTERNAMENTE, TAMPA EM CONCRETO COM MESMO ACABAMENTO DO PISO, COM INDICAÇÃO DA PALAVRA PLUVIAL, FUNDO EXECUTADO EM AREIA, COM DESNÍVEL DE ENTRADA / SAÍDA DE 5,00cm. LIGA A SARJETAS. EXECUTADA CONFORME DETALHE CONSTRUTIVO EM PLANTA.
	CAIXA DE GORDURA/SABÃO PRÉ FABRICADA E HOMOLOGADA, MARCA TIGRE OU SIMILAR TÉCNICO.
	CAIXA DE INSPEÇÃO/INTERLIGAÇÃO PRÉFABRICADA, COM GRELHA DN 100, MARCA TIGRE OU SIMILAR TÉCNICO.
	TUBULAÇÃO DE ÁGUA FRIA EM PVC DO TIPO MARRON, VER DIÂMETRO ESPECIFICADO NO PROJETO, EMBUTIDA NA ALVENARIA, SOBRE A LAJE OU FORRO FALSO, FABRICAÇÃO TIGRE, FORTILIT.
	TUBULAÇÃO DE ÁGUA FRIA EM PVC DO TIPO MARRON, VER DIÂMETRO ESPECIFICADO NO PROJETO, EMBUTIDA NA ALVENARIA OU PISO QUANDO NA PARTE EXTERNA DA EDIFICAÇÃO, E SOBRE O FORRO QUANDO NA PARTE INTERNA, FABRICAÇÃO TIGRE, FORTILIT.
	INDICAÇÃO DE CHEGADA DE ÁGUA FRIA PARA DETERMINADO AMBIENTE EM TUBULAÇÃO Ø VARIÁVEL - VER TIPO DE REGISTRO NO PROJETO ISOMÉTRICO
	DUCHA HIGIÊNICA - H=0,30m DO PISO PRONTO
	CAIXA DE DESCARGA ACOPLADA (BACIA SANITÁRIA) - 0,60m DO PISO PRONTO
	BACIA SANITÁRIA - 0,30m DO PISO PRONTO
	LAVATÓRIO - H= 0,60m DO PISO PRONTO
	PIA DE COZINHA - H=1,10m DO PISO PRONTO
	TORNEIRA DE JARDIM - H= -0,10m DO PISO PRONTO
	REGISTRO - H=1,80m DO PISO PRONTO
	VÁLVULA DE DESCARGA - H= 1,10m DO PISO PRONTO
	JOELHO 90°
	TE
	BUCHA DE REDUÇÃO
	REGISTRO DE GAVETA Ø VARIÁVEL (mm) INSTALADO EM CAIXA DE CONCRETO DIM. 40x40x60cm NO PISO OU ALVENARIA. PADRÃO CADECE, VER DETALHE EM PROJETO.
	CAIXA DE PASSAGEM 40cm X 40cm X 60cm, EM ALVENARIA COM TORNEIRA A SER IMPLANTADA, EMBUTIDA NO PISO COM A TAMPA APARENTE NO MESMO ACABAMENTO DO PISO DO AMBIENTE. VER DETALHE.



01 PLANTA BAIXA - PAV. SUP.



ESQUEMA VERTICAL - ÁGUA FRIA PALACETE
ESCALA 1/25

- TUBULAÇÕES ABAIXO DO SOLO/PAVIMENTO, NÃO ESTAM COM A PROFUNDIDADE EM ESCALA. DEVEM RESPEITAR O NÍVEL DO TERRENO.
- ENCAMINHAMENTO HORIZONTAL, VER PLANTA BAIXA.
- ENCAMINHAMENTO APÓS PONTOS DE ÁGUA FRIA (AF-XX), VER ISOMÉTRICOS.

OBSERVAÇÕES

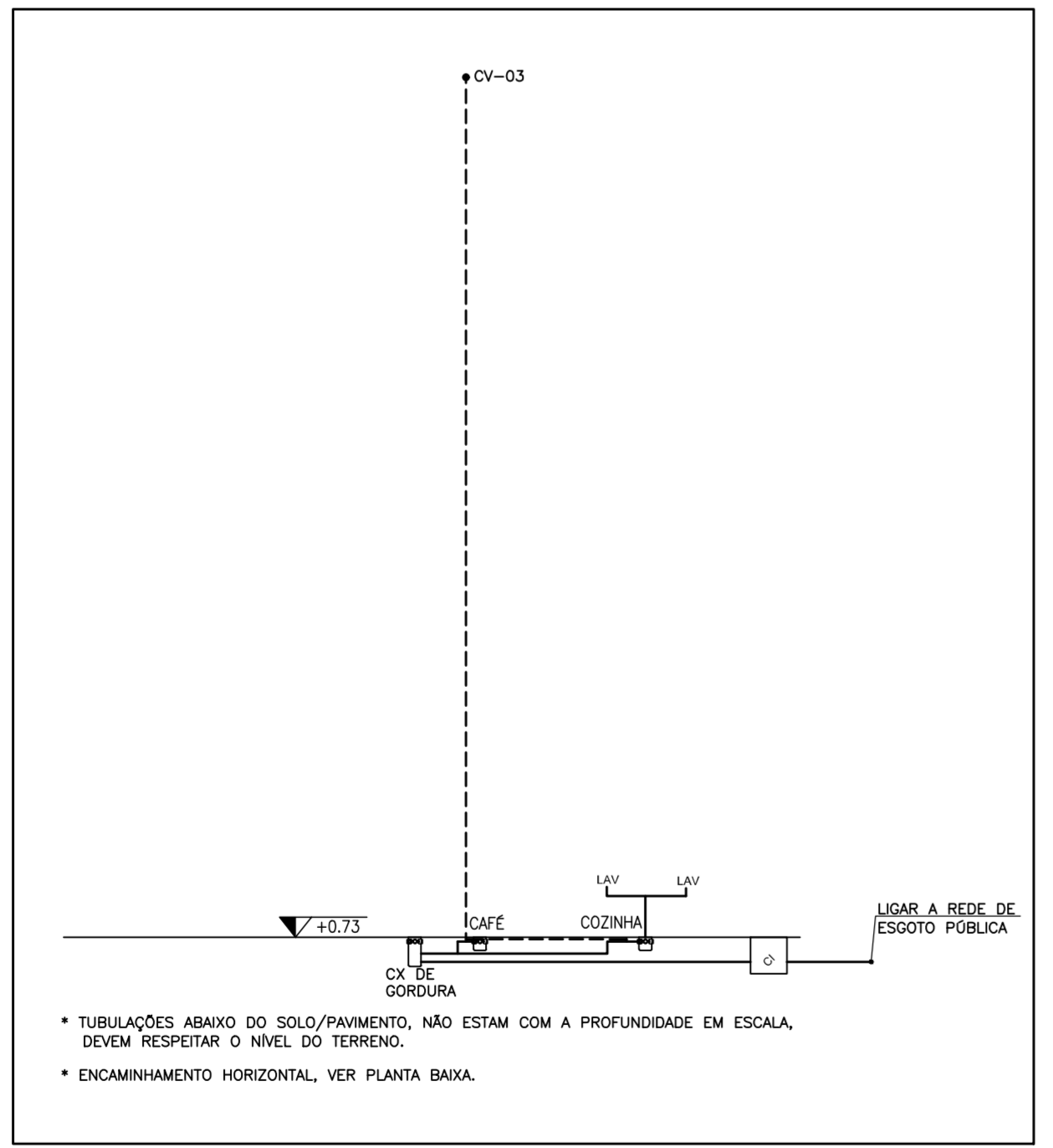
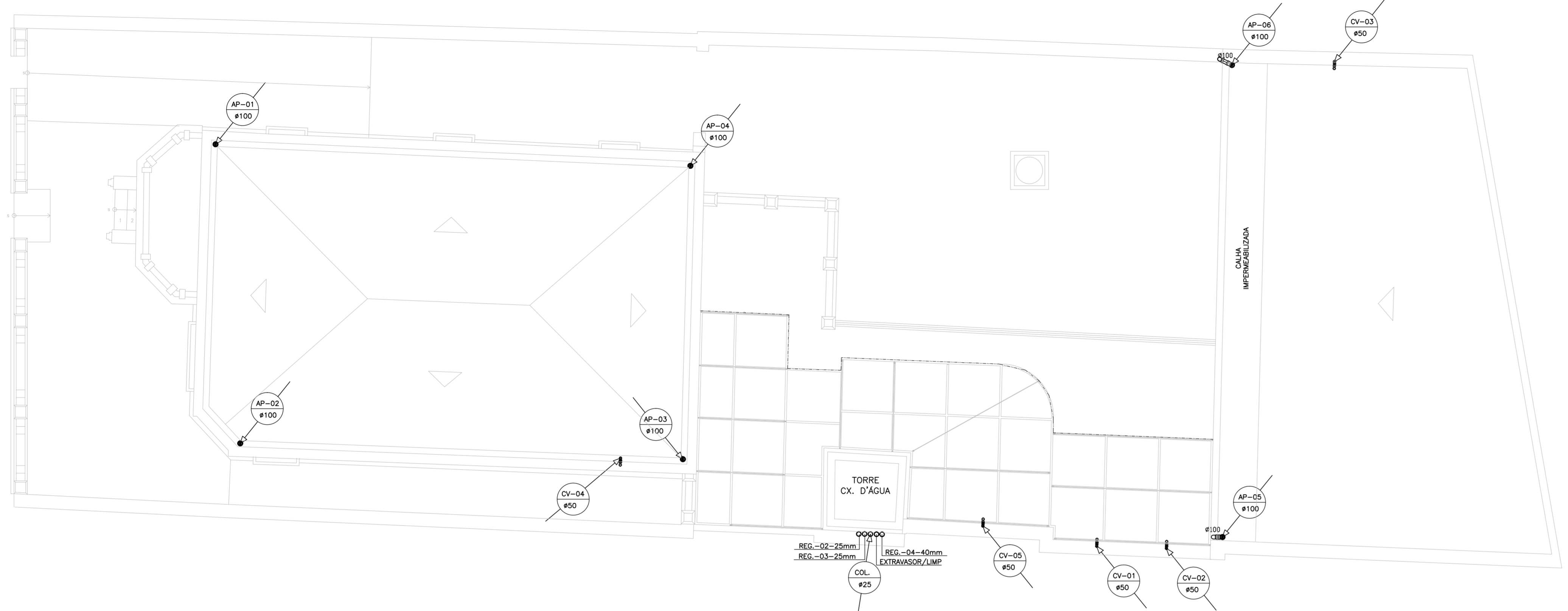
- TODAS AS CONEXÕES TERMINAIS DE ÁGUA FRIA SERÃO DO TIPO AZUL COM BUCHA DE LATAO
- PARA AS ESPECIFICAÇÕES DE LOUÇA E FERRAGENS, VER PROJETO ARQUITETÔNICO.
- PREVER ENCHIMENTO NA ALVENARIA PARA PASSAGENS DE TUBULAÇÃO DE VENTILAÇÃO(SUBIDA), ESGOTO(DESCIDA) E ÁGUAS PLUVIAIS(DESCIDA), CASO NECESSÁRIO.
- PREVER DECLIVIDADE DE 1% PARA TUBULAÇÃO DE ESGOTO.
- EM TODOS OS TUBOS DE QUEDA DE ESGOTO E ÁGUAS PLUVIAIS DEVEM TER EM SUA EXTREMIDADE INFERIOR UMA CURVA DE RAIO LONGO
- RESERVATÓRIO DE ÁGUA FRIA EXISTENTE.
- DETALHES EM ESCALA DE 1/25 FOI EXIGÊNCIA DOS TÉCNICOS DA PREFEITURA.

PREFEITURA MUNICIPAL DE SOBRAL-CE

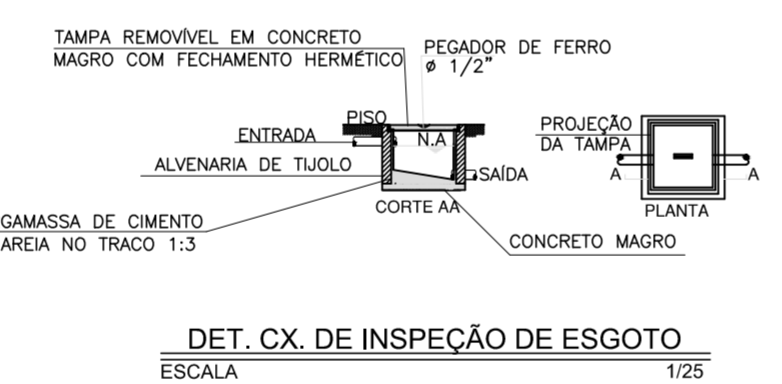
SECRETARIA DE URBANISMO - SEURB
RUA VARIATO DE MEDEIROS, 1250 - CENTRO

CONEXÃO ENGENHARIA PROJETOS E INSTALAÇÕES LTDA
RUA G, 777 LOTE PARQUE MONTE OREBE, GIBÓIA - AQUARAZ/CE

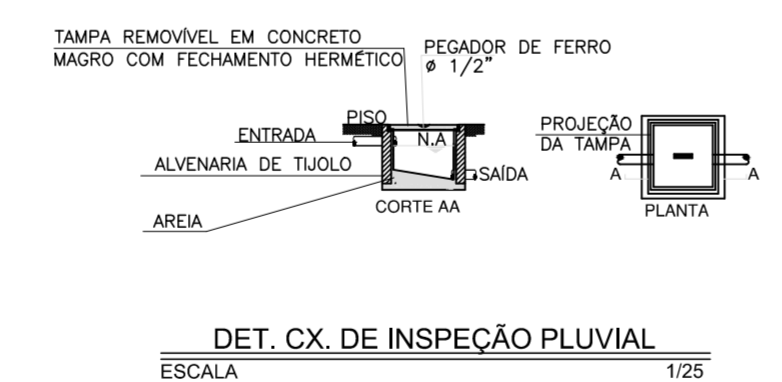
PROJETO: PALACETE CHAGAS BARRETO RUA MENINO DE DEUS, S/N - CENTRO - SOBRAL/CE	PRANCHA:
DESENHO: PROJETO HIDROSSANITÁRIO PLANTA BAIXA PAV. SUPERIOR	IHS
ENGENHEIRO: GILVANA FREIRE - CREA:10523D-CE	02/05
DATA: OUT/2015	ESCALA: 1/75
ARQUIVO: IPHAN-SOBRAL-PALACETECHBR-IHS-0205.DWG	



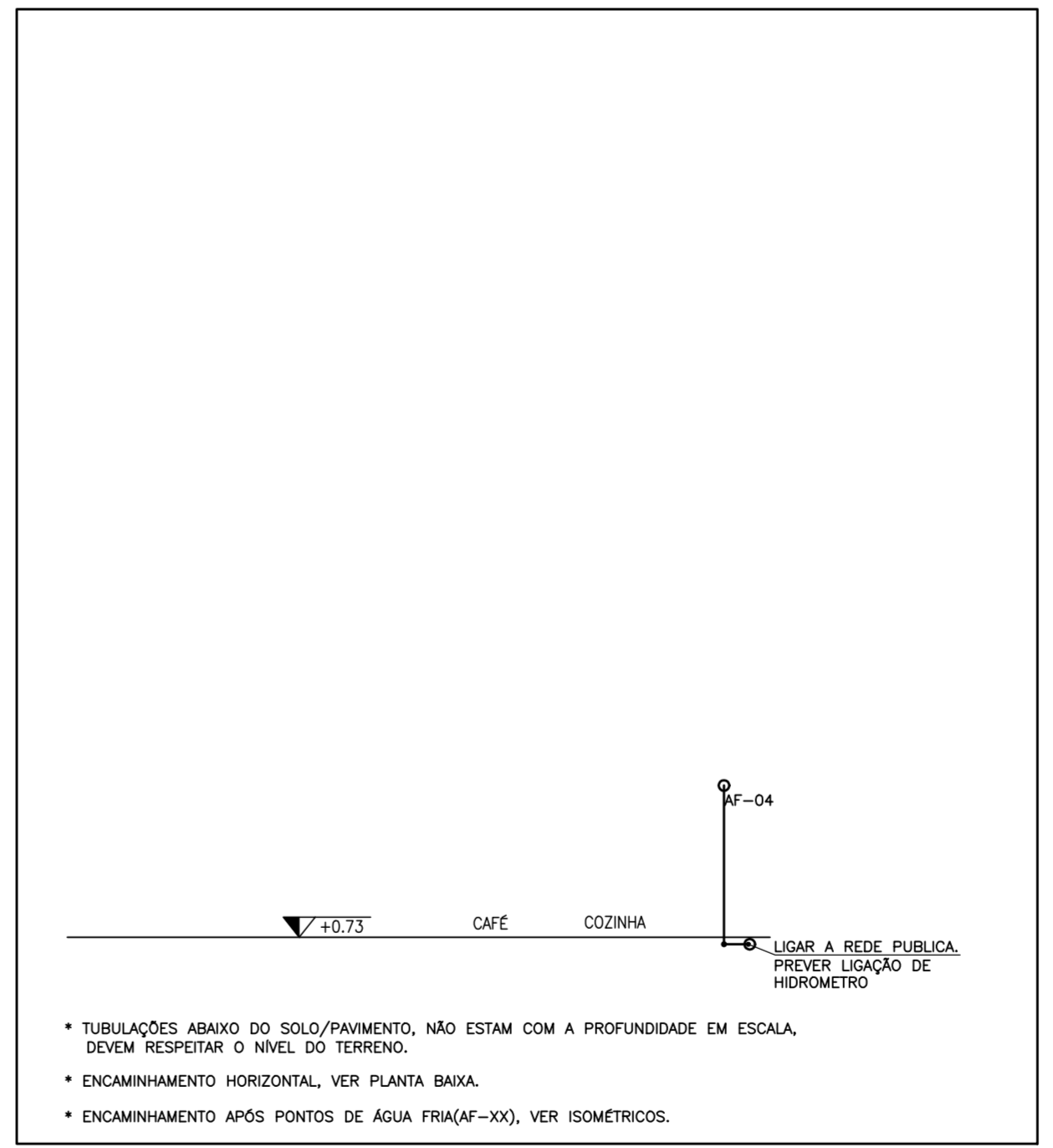
ESQUEMA VERTICAL - ESGOTO CAFÉ
ESCALA 1/25



DET. CX. DE INSPEÇÃO DE ESGOTO
ESCALA 1/25



DET. CX. DE INSPEÇÃO PLUVIAL
ESCALA 1/25



ESQUEMA VERTICAL - ÁGUA FRIA CAFÉ
ESCALA 1/25

SÍMBOLO	DESCRIÇÃO
	TUBO PVC RÍGIDO TIPO ESGOTO, SÉRIE N, C/PONTA BOLSA E VÍROLA, P/ESGOTO QUANDO NÃO COTADO DIÂMETRO 100mm, FABRICAÇÃO TIGRE, FORTLIT OU EQUIVALENTE, QUANDO NÃO INDICADA EM PROJETO, EMBUTIDA NA ALVENARIA DO PISO, DESTINADA AO SISTEMA DE ESGOTO, OU PLUVIAL.
	TUBO PVC RÍGIDO TIPO ESGOTO, SÉRIE N, C/PONTA BOLSA E VÍROLA, P/ESGOTO QUANDO NÃO COTADO DIÂMETRO 50mm, FABRICAÇÃO TIGRE, FORTLIT OU EQUIVALENTE, EMBUTIDA NO PISO OU APARENTE FIXA A ALVENARIA ATRAVÉS DE ABRAÇADEIRA TIPO D PARAFUSO E PORCA 1/4", DESTINADA AO SISTEMA DE VENTILAÇÃO.
	TUBO PVC RÍGIDO TIPO ESGOTO, SÉRIE N, C/PONTA BOLSA E VÍROLA, P/ESGOTO QUANDO NÃO COTADO DIÂMETRO 50mm, FABRICAÇÃO TIGRE, FORTLIT OU EQUIVALENTE, EMBUTIDA NO PISO OU APARENTE FIXA A ALVENARIA ATRAVÉS DE ABRAÇADEIRA TIPO D PARAFUSO E PORCA 1/4", DESTINADA AO SISTEMA DE ÁGUAS PLUVIAIS.
	SIFÃO P/ESGOTO SECUNDÁRIO P/LAVATÓRIO, 1"x1 1/4" E PIA 1 1/2"x1 1/2" PVC, REGULÁVEL, FAB. DECA OU EQUIVALENTE.
	CAIXA SIFONADA EM PVC, C/PONTA GRELHA E GRELHA QUADRADA EM AÇO INOX, COM FECHO REGULÁVEL, DIMENSÃO VARIÁVEL CONFORME PROJETO, REFORÇADA, FABRICAÇÃO TIGRE, FORTLIT OU EQUIVALENTE.
	TE SÉRIE NORMAL 100mm, 100x75mm, 100x50mm, 75mm, 50mm e 40mm, CONFORME PROJETO.
	JUNÇÃO SIMPLES SÉRIE NORMAL 100mm e 100x50mm, CONFORME PROJETO.
	JOELHO 45° SÉRIE NORMAL 100mm, 50mm e 40mm, CONFORME PROJETO.
	LUNVA SIMPLES SÉRIE NORMAL 100mm, 75mm e 50mm, CONFORME PROJETO.
	BUCHA DE REDUÇÃO LONGA SÉRIE NORMAL 50x40mm.
	JOELHO 90° SÉRIE NORMAL 100mm, 75mm, 50mm e 40mm, CONFORME PROJETO.
	REDUÇÃO EXCÊNTRICA SÉRIE NORMAL 100x75mm, 100x50mm e 75x50mm, CONFORME PROJETO.
	RALO TIPO ABACAXI, Ø100mm
	RALO CÔNICO MONTADO Ø 100mm X 40mm.
	INDICAÇÃO DE TUBULAÇÃO, CONFORME ABAIXO: XX = CV - INDICAÇÃO DE COLUNA DE VENTILAÇÃO - QUANDO NÃO COTADO Ø50mm; XX = AP - INDICAÇÃO DE DESCIDA DE ÁGUAS PLUVIAIS - QUANDO NÃO COTADO Ø100mm; XX = TQ - INDICAÇÃO DE QUEDA - QUANDO NÃO COTADO Ø100mm; XX = AF - INDICAÇÃO DE ÁGUA FRIA EMBUTIDA NA ALVENARIA/PISO, OU SOBRE O FORRO QUANDO NÃO COTADO Ø25mm; XX = COL - INDICAÇÃO DE TUBULAÇÃO GERAL DE ÁGUA FRIA PARA ALIM. DO PREDIO ØVARIÁVEL (mm); Y = NUMERAÇÃO DA INDICAÇÃO; Z = DIÂMETRO DA TUBULAÇÃO.
	CAIXA DE INSPEÇÃO EM ALVENARIA, DIMENSÃO 0,40m x 0,40m, ALTURA VARIÁVEL, MÍNIMA DE 0,30m, IMPERMEABILIZADA INTERNAMENTE, TAMPA EM CONCRETO COM MESMO ACABAMENTO DO PISO, COM INDICAÇÃO DA PALAVRA ESGOTO, FUNDO EXECUTADO EM CONCRETO, COM DESNÍVEL DE ENTRADA / SAÍDA DE 5,00cm. LIGA AO SISTEMA DE ESGOTO. EXECUTADA CONFORME DETALHE CONSTRUTIVO EM PLANTA.
	CAIXA DE INSPEÇÃO EM ALVENARIA, DIMENSÃO 0,40m x 0,40m, ALTURA VARIÁVEL, MÍNIMA DE 0,30m, IMPERMEABILIZADA INTERNAMENTE, TAMPA EM CONCRETO COM MESMO ACABAMENTO DO PISO, COM INDICAÇÃO DA PALAVRA PLUVIAL, FUNDO EXECUTADO EM AREIA, COM DESNÍVEL DE ENTRADA / SAÍDA DE 5,00cm. LIGA A SARRIETA. EXECUTADA CONFORME DETALHE CONSTRUTIVO EM PLANTA.
	CAIXA DE GORDURA/SABÃO PRÉ FABRICADA E HOMOLOGADA, MARCA TIGRE OU SIMILAR TÉCNICO.
	CAIXA DE INSPEÇÃO/INTERLIGAÇÃO PRÉFABRICADA, COM GRELHA DN 100, MARCA TIGRE OU SIMILAR TÉCNICO.
	TUBULAÇÃO DE ÁGUA FRIA EM PVC DO TIPO MARRON, VER DIÂMETRO ESPECIFICADO NO PROJETO, EMBUTIDA NA ALVENARIA, SOBRE A LAJE OU FORRO FALSO, FABRICAÇÃO TIGRE, FORTLIT.
	TUBULAÇÃO DE ÁGUA FRIA EM PVC DO TIPO MARRON, VER DIÂMETRO ESPECIFICADO NO PROJETO, EMBUTIDA NA ALVENARIA OU PISO QUANDO NA PARTE EXTERNA DA EDIFICAÇÃO, E SOBRE O FORRO QUANDO NA PARTE INTERNA, FABRICAÇÃO TIGRE, FORTLIT.
	INDICAÇÃO DE CHEGADA DE ÁGUA FRIA PARA DETERMINADO AMBIENTE EM TUBULAÇÃO Ø VARIÁVEL - VER TIPO DE REGISTRO NO PROJETO ISOMÉTRICO
	DUCHA HIGIÊNICA - H=0,30m DO PISO PRONTO
	CAIXA DE DESCARGA ACOPLADA (BACIA SANITÁRIA) - 0,60m DO PISO PRONTO
	BACIA SANITÁRIA - 0,30m DO PISO PRONTO
	LAVATÓRIO - H= 0,60m DO PISO PRONTO
	PIA DE COZINHA - H=1,10m DO PISO PRONTO
	TORNEIRA DE JARDIM - H= -0,10m DO PISO PRONTO
	REGISTRO - H=1,80m DO PISO PRONTO
	VÁLVULA DE DESCARGA - H= 1,10m DO PISO PRONTO
	JOELHO 90°
	TE
	BUCHA DE REDUÇÃO
	REGISTRO DE GAVETA Ø VARIÁVEL (mm) INSTALADO EM CAIXA DE CONCRETO DIM. 40x40x60cm NO PISO OU ALVENARIA. PADRÃO GAGECC. VER DETALHE EM PROJETO.
	CAIXA DE PASSAGEM 40cm X 40cm X 60cm, EM ALVENARIA COM TORNEIRA A SER IMPLANTADA, EMBUTIDA NO PISO COM A TAMPA APARENTE NO MESMO ACABAMENTO DO PISO DO AMBIENTE. VER DETALHE.

OBSERVAÇÕES

- 1 - TODAS AS CONEXÕES TERMINAIS DE ÁGUA FRIA SERÃO DO TIPO AZUL COM BUCHA DE LATAO
- 2 - PARA AS ESPECIFICAÇÕES DE LOUÇA E FERRAGENS, VER PROJETO ARQUITETÔNICO.
- 3 - PREVER ENCHIMENTO NA ALVENARIA PARA PASSAGENS DE TUBULAÇÃO DE VENTILAÇÃO(SUBIDA), ESGOTO(DESCIDA) E ÁGUAS PLUVIAIS(DESCIDA), CASO NECESSÁRIO.
- 4 - PREVER DECLIVIDADE DE 1% PARA TUBULAÇÃO DE ESGOTO.
- 5 - EM TODOS OS TUBOS DE QUEDA DE ESGOTO E ÁGUAS PLUVIAIS DEVEM TER EM SUA EXTREMIDADE INFERIOR UMA CURVA DE RAIO LONGO
- 6 - RESERVATÓRIO DE ÁGUA FRIA EXISTENTE.
- 7 - DETALHES EM ESCALA DE 1/25 FOI EXIGÊNCIA DOS TÉCNICOS DA PREFEITURA.

PREFEITURA MUNICIPAL DE SOBRAL-CE

SECRETARIA DE URBANISMO - SEURB
RUA VÍRIATO DE MEDEIROS, 1250 - CENTRO

CONEXÃO ENGENHARIA PROJETOS E INSTALAÇÕES LTDA

Rua G, 777 LOTE PARQUE MONTE OREBE, GIBÓIA - AQUINAZ/CE

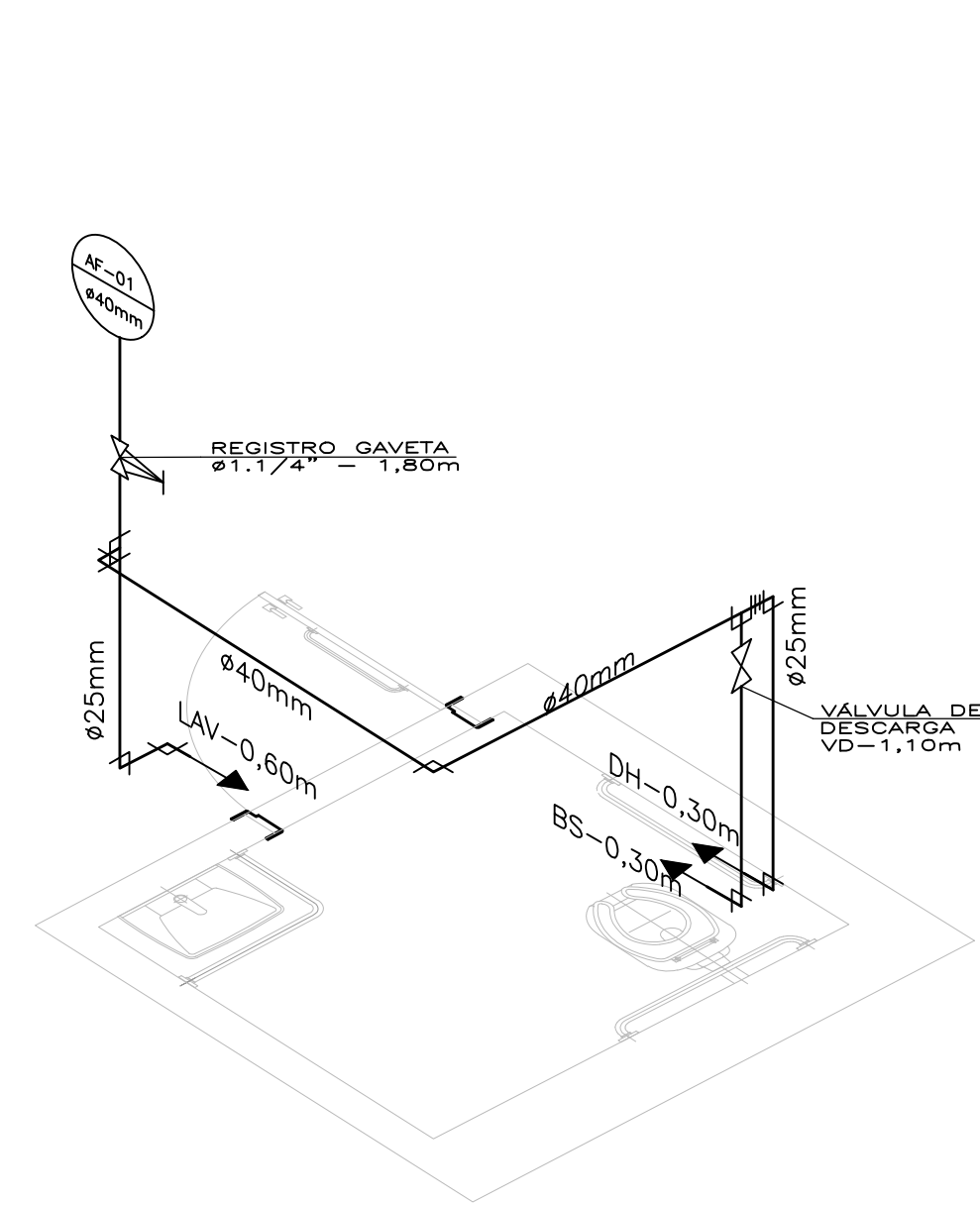
PROJETO: PALACETE CHAGAS BARRETO
RUA MENINO DE DEUS, S/N - CENTRO - SOBRAL/CE

DESENHO: PROJETO HIDROSSANITÁRIO
PLANTA DE COBERTA

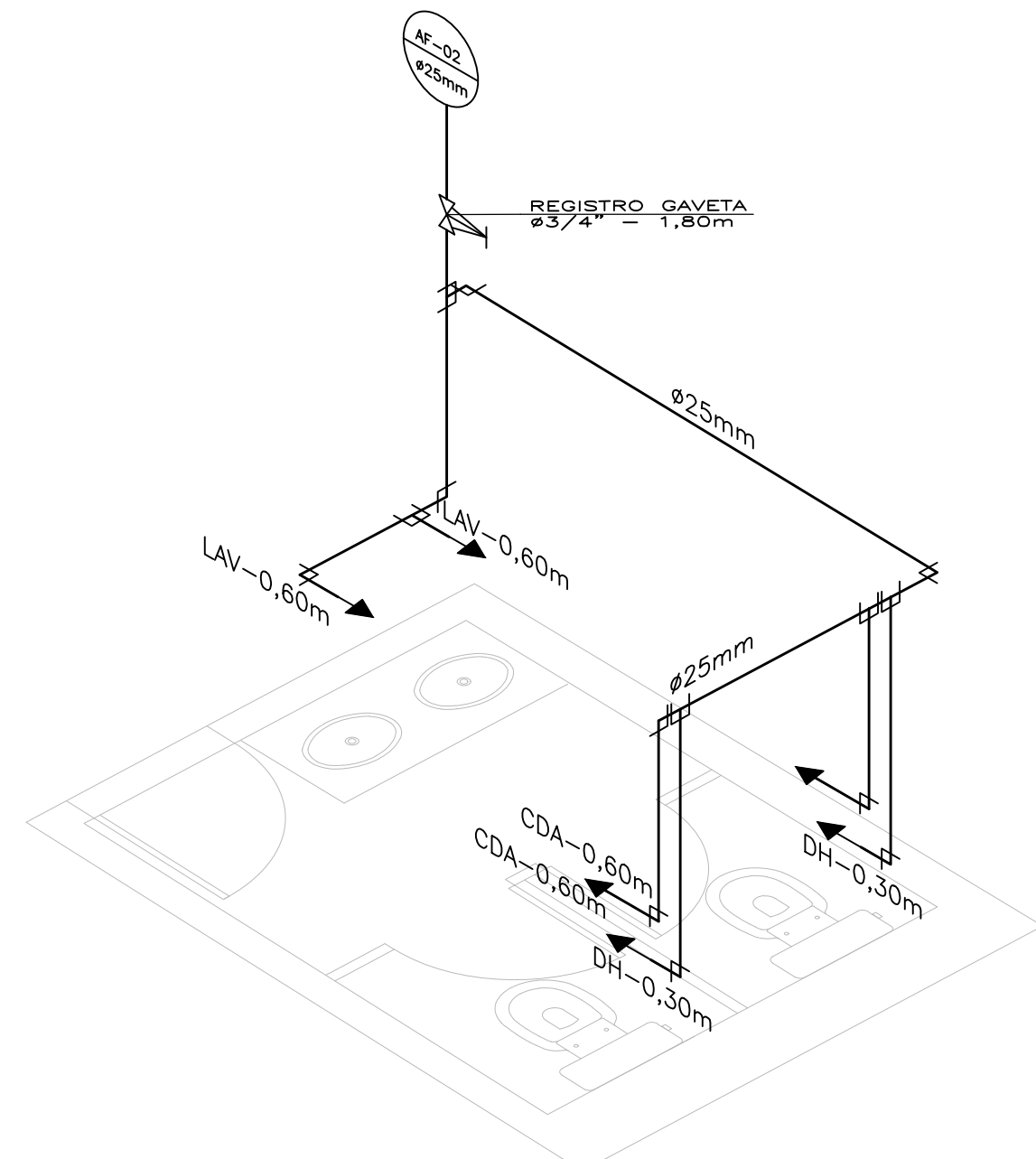
ENGENHEIRO: GILVANA FREIRE - CREA:10523D-CE

DATA: OUT/2015
ESCALA: 1/75
ARQUIVO: IPHAN-SOBRAL-PALACETECHBR-IHS-0305.DWG

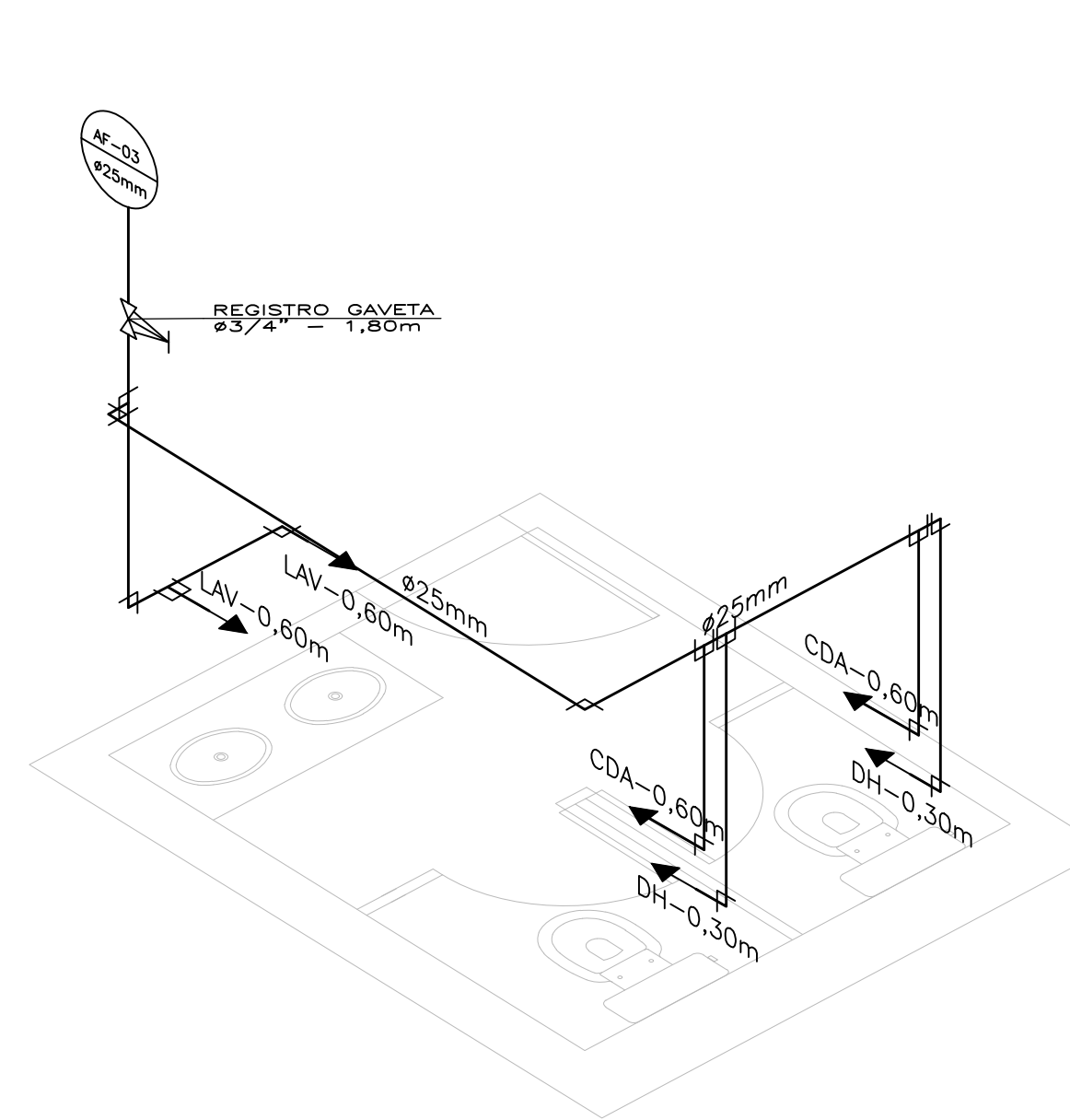
PRANCHA:
IHS
03/05



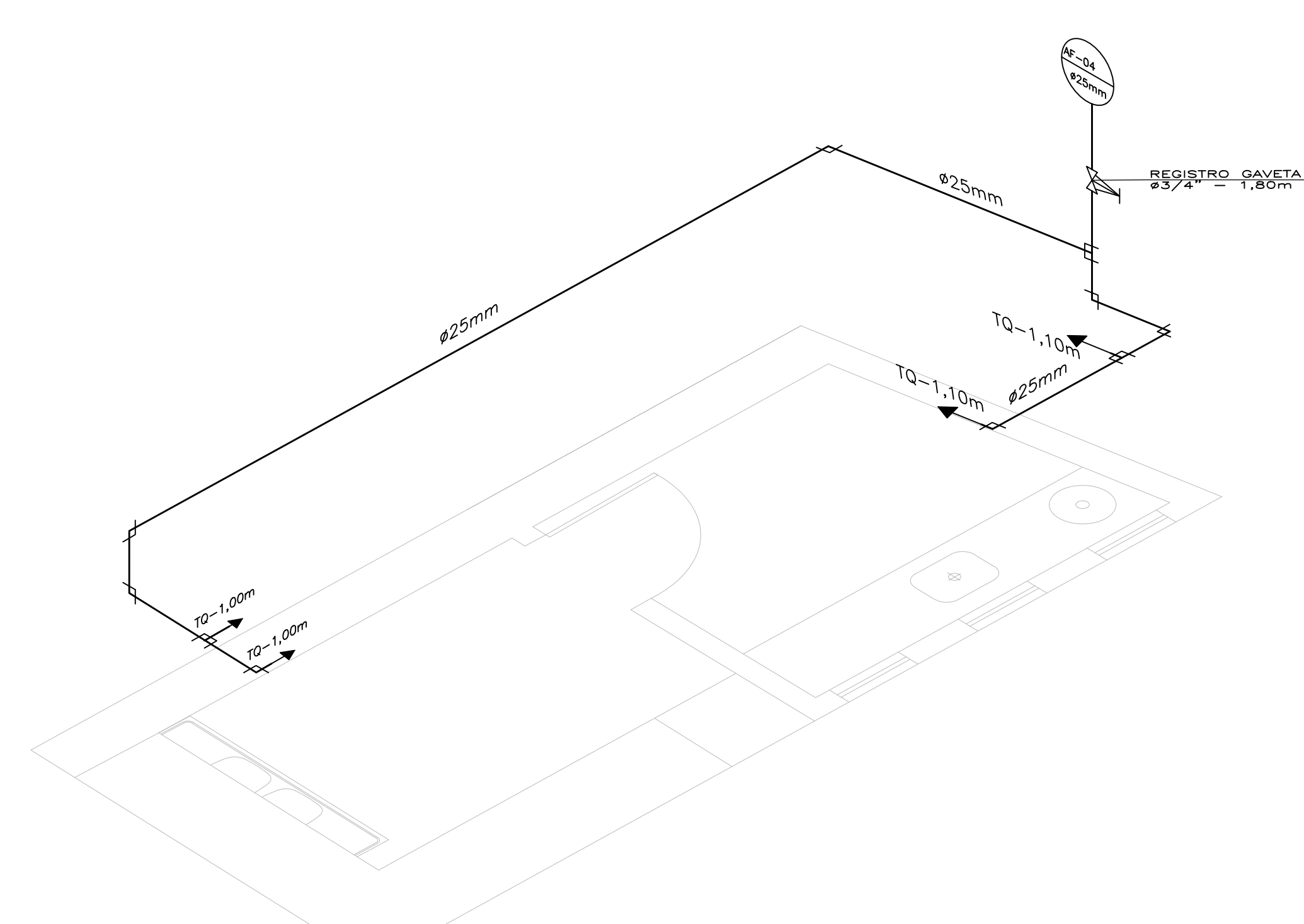
W.C. PNE-P TERR
ESCALA 1/25



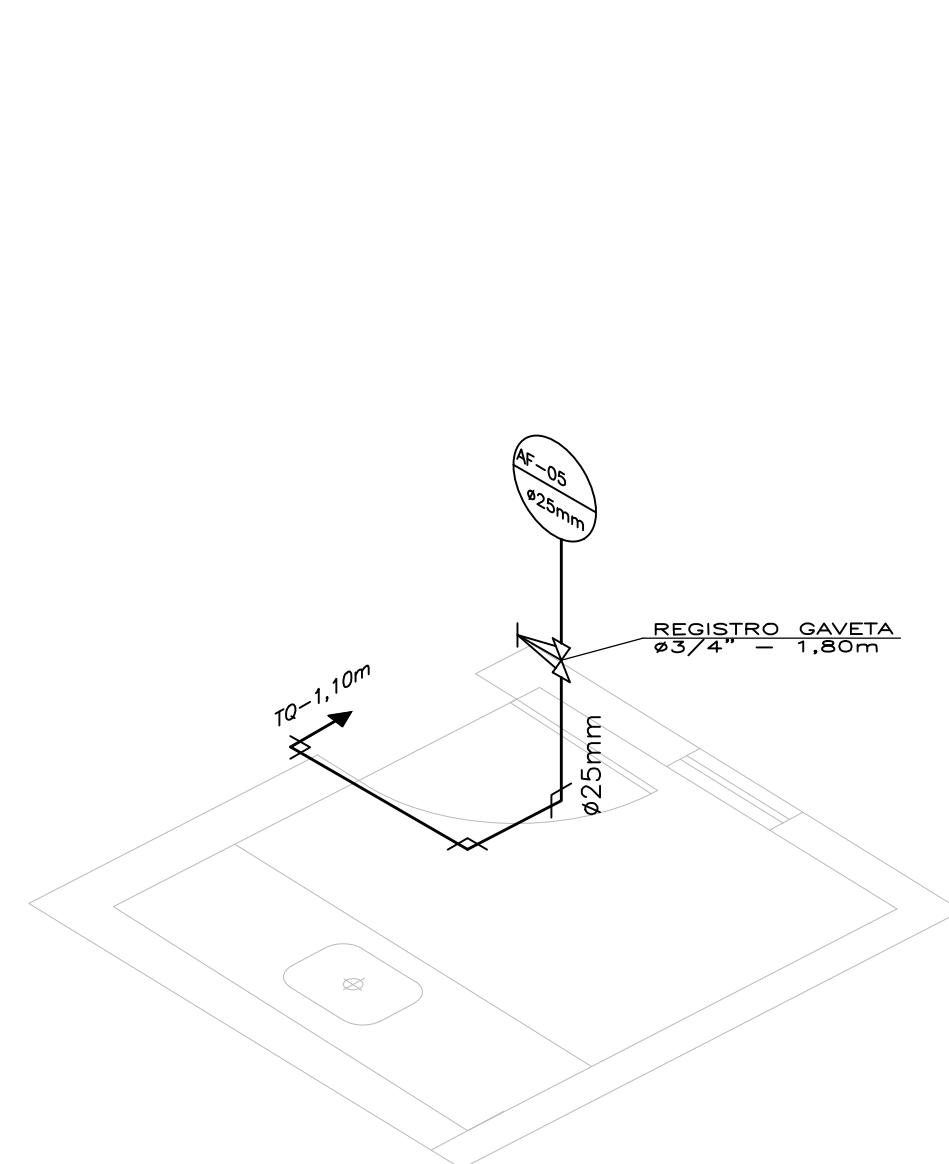
W.C. MASCULINO-P TERR
ESCALA 1/25



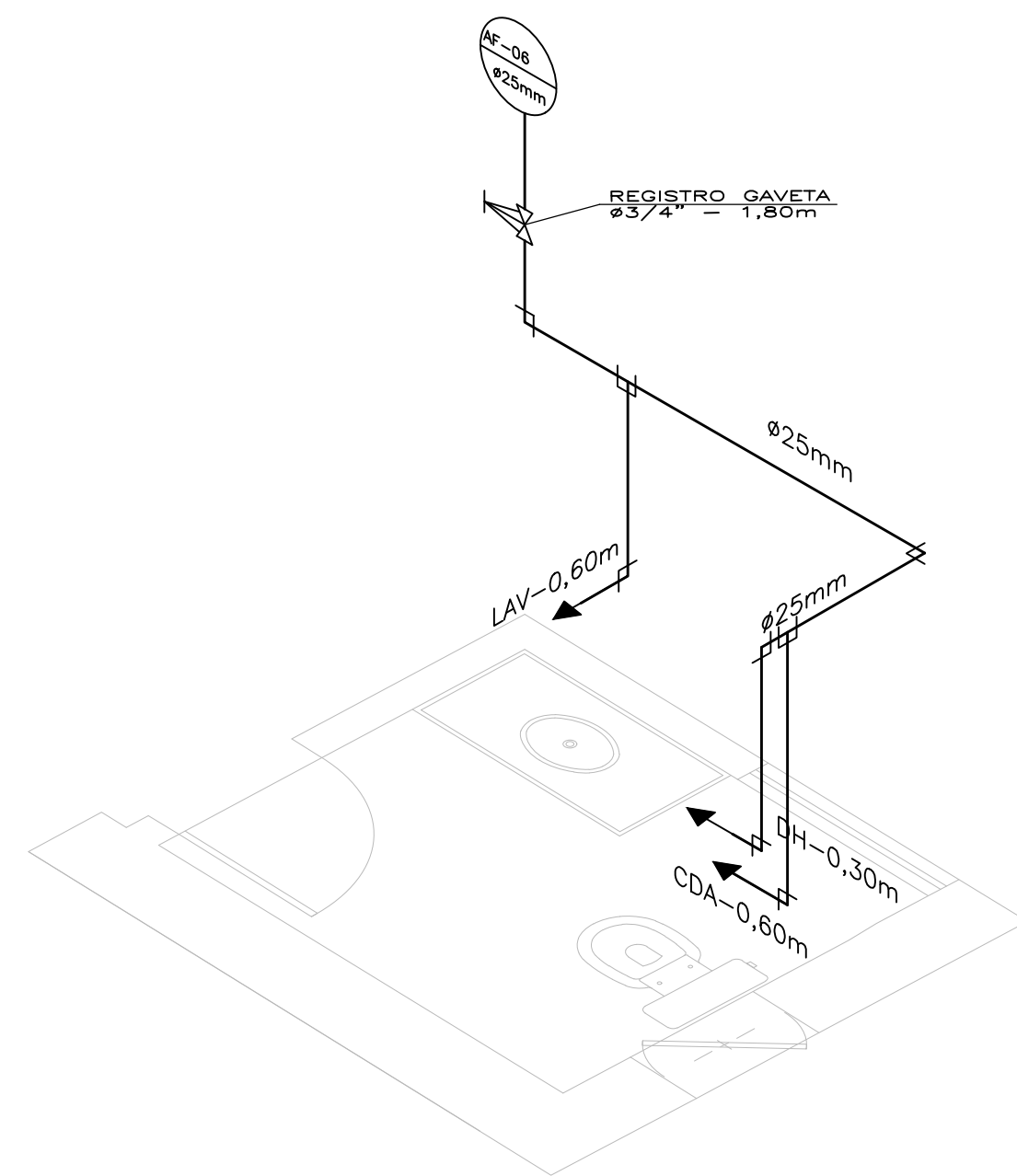
W.C. FEMININO-P TERR
ESCALA 1/25



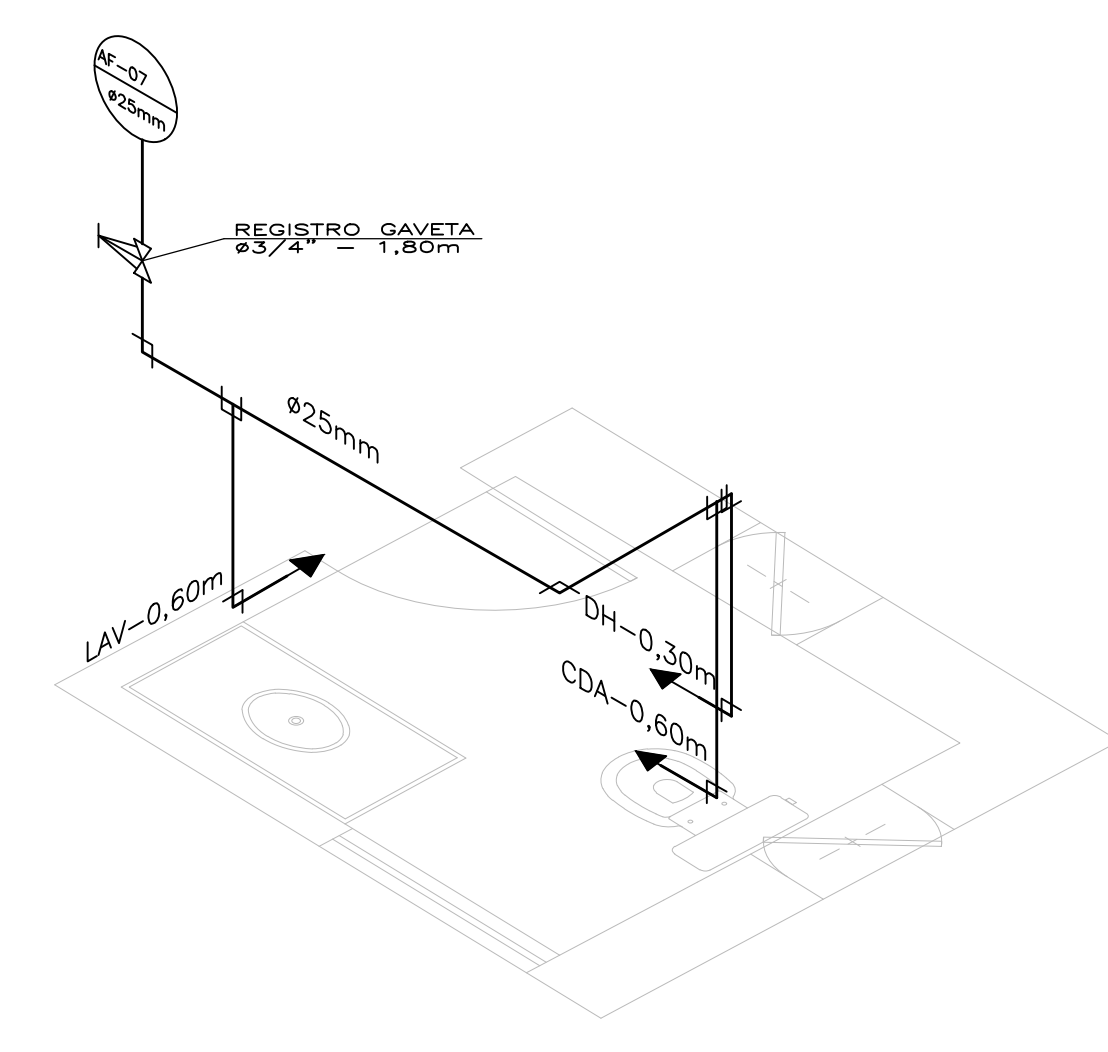
CAFÉ-P TERR
ESCALA 1/25



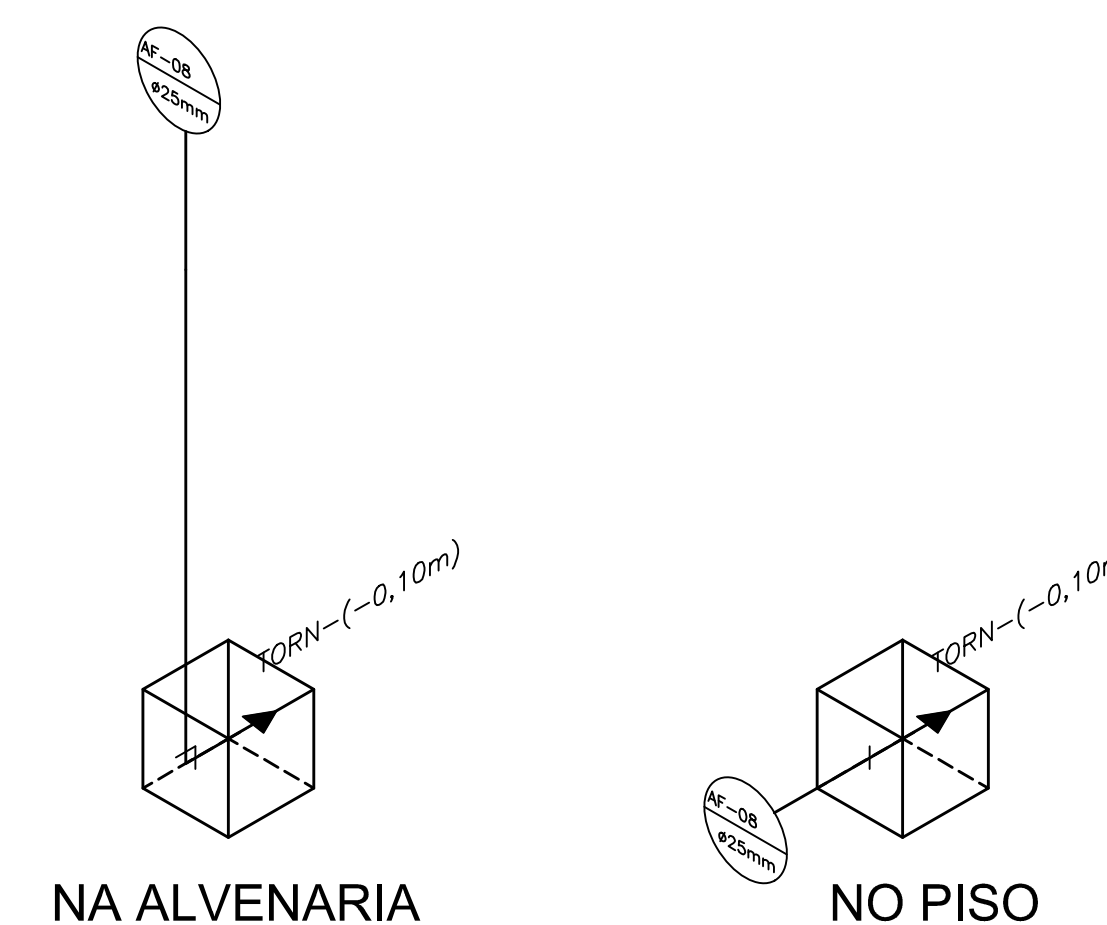
COPA-P SUP
ESCALA 1/25



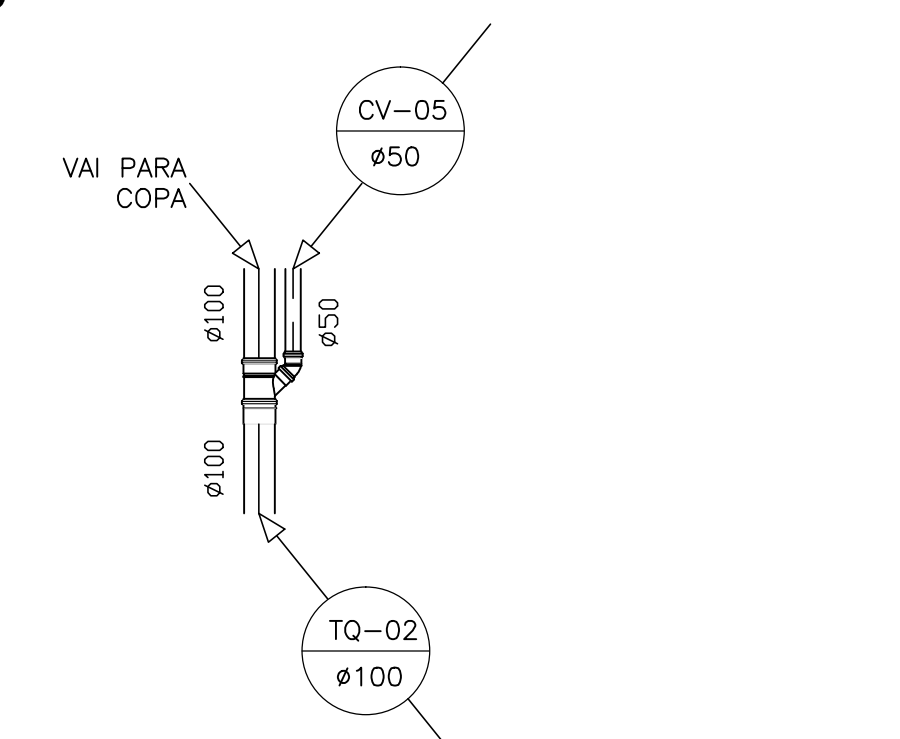
W.C. MASCULINO-P SUP
ESCALA 1/25



W.C. FEMININO-P SUP
ESCALA 1/25



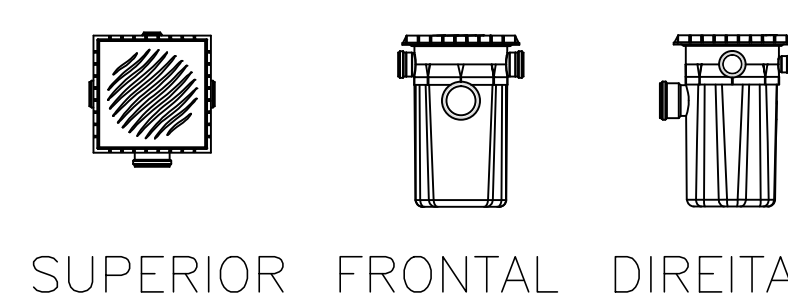
TORNEIRA DE JARDIM-P TERR
ESCALA 1/25



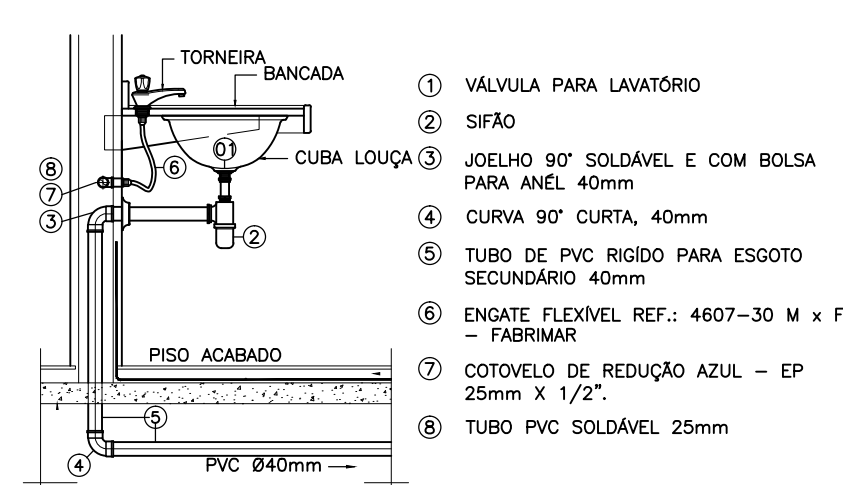
DETALHE-01 VISTA FRONTAL
ESCALA 1/25



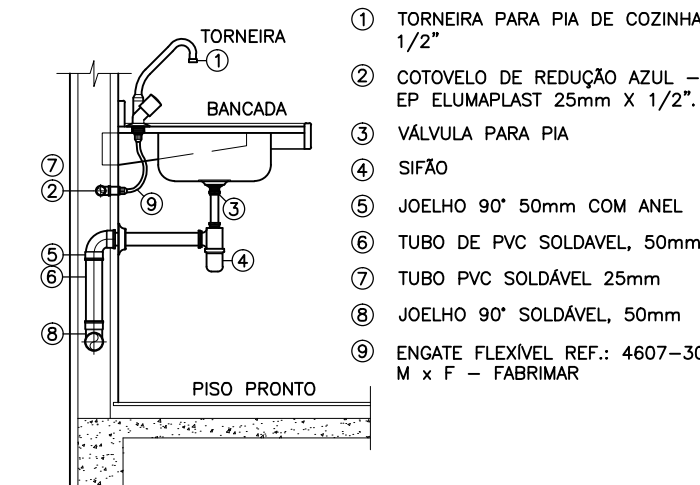
DET. CAIXA COM TORNEIRA
ESCALA 1/25



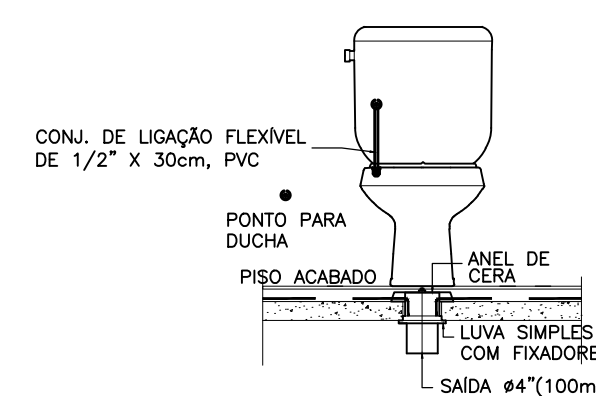
DET. CX. DE GORDURA/SABÃO
ESCALA 1/25



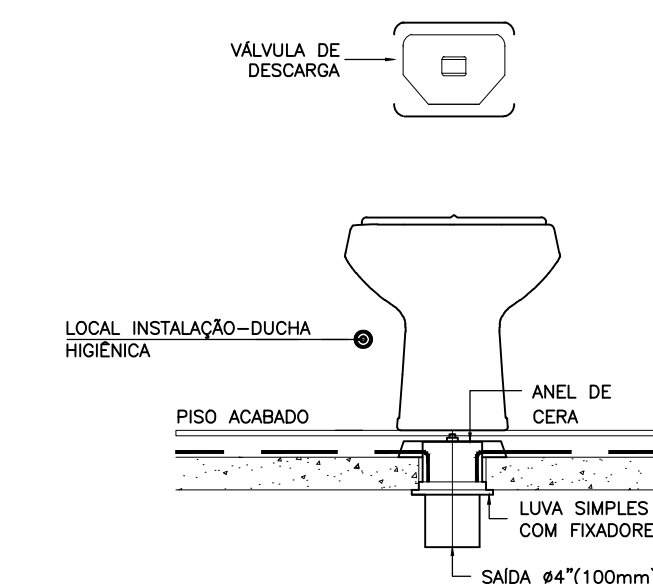
DET. VISTA LATERAL LAVATÓRIO
ESCALA 1/25



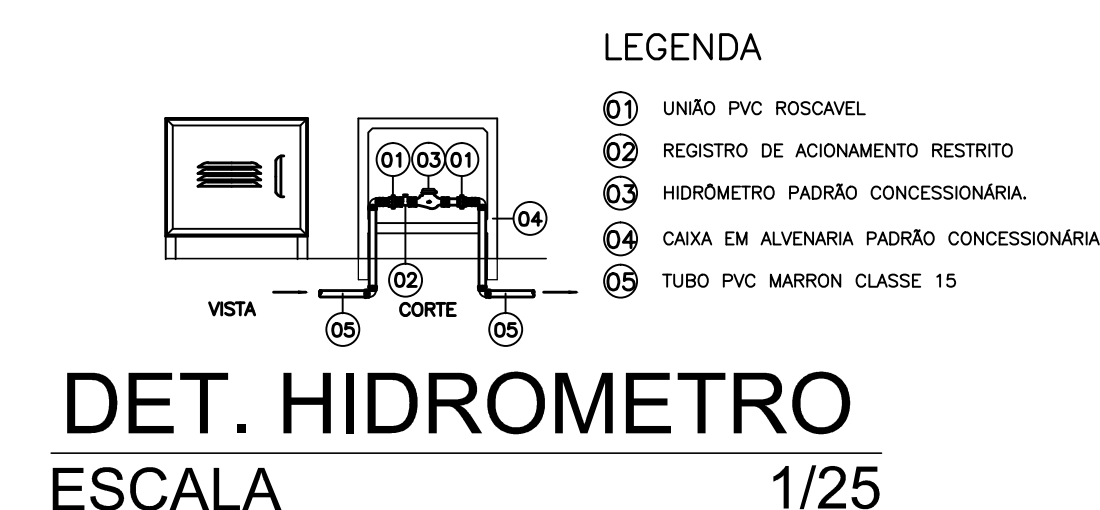
DET. VISTA LATERAL PIA
ESCALA 1/25



DET. BACIA SANITÁRIA COM CAIXA ACOPLADA
ESCALA 1/25



DET. BACIA SANITÁRIA COM VÁLV. DE DESCARGA
ESCALA 1/25



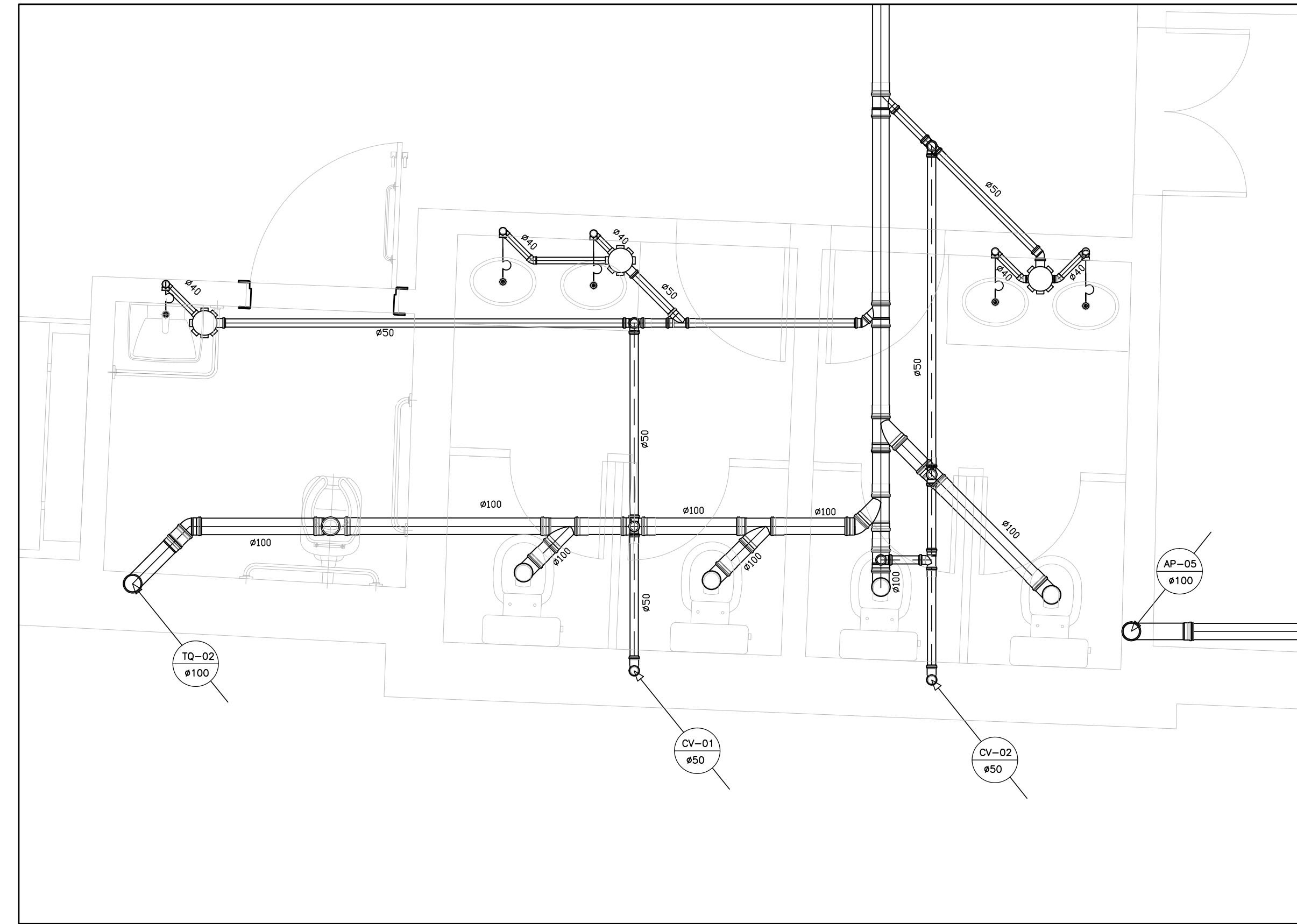
DET. HIDROMETRO
ESCALA 1/25

- LEGENDA**
- ① UNÃO PVC ROSCAVEL
 - ② REGISTRO DE AÇIONAMENTO RESTRITO
 - ③ HIDROMETRO PADRÃO CONCESSIONÁRIA
 - ④ CAIXA EM ALVENARIA PADRÃO CONCESSIONÁRIA
 - ⑤ TUBO PVC MARRON CLASSE 15

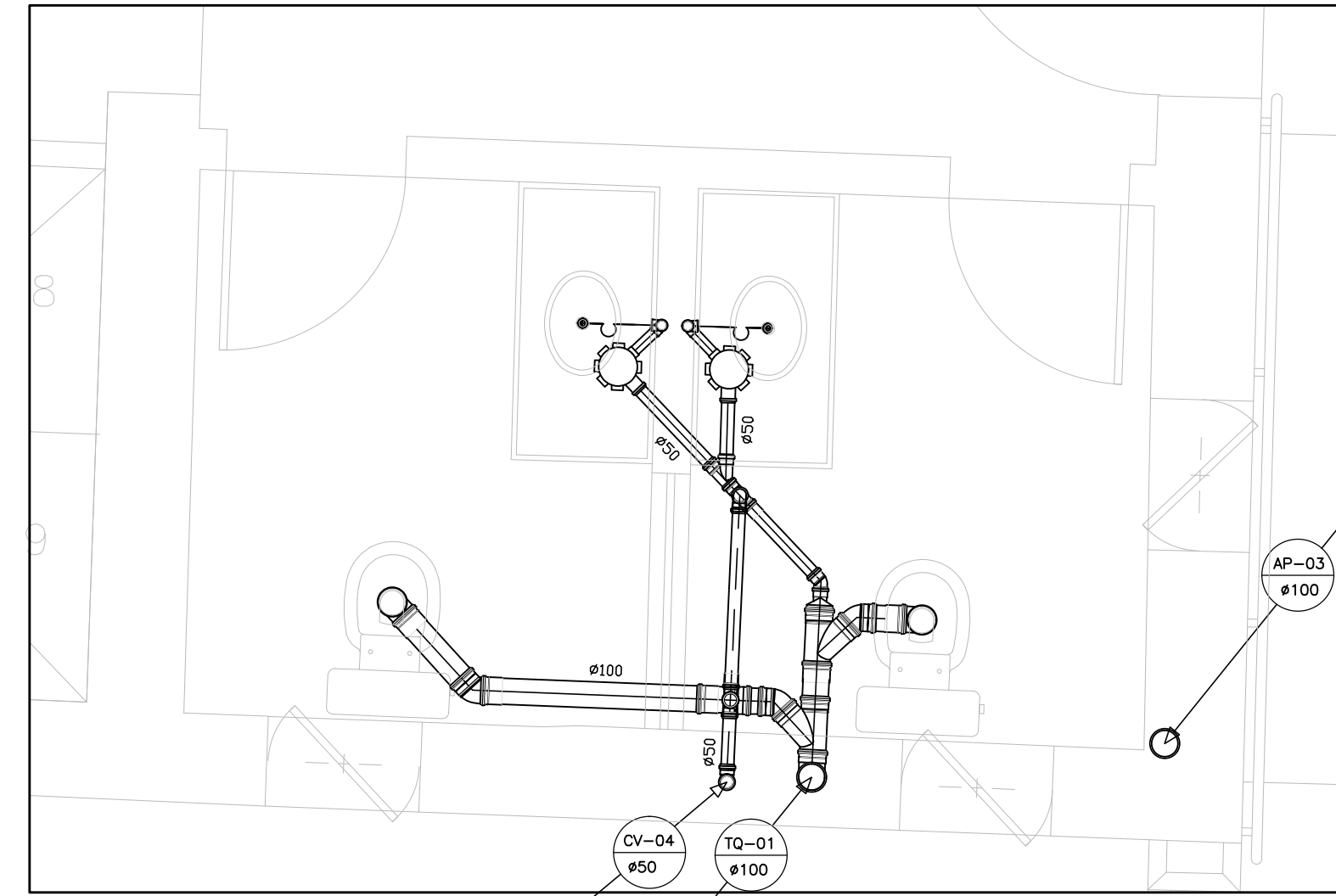
* DETALHES EM ESCALA DE 1/25 FOI EXIGENCIA DOS TÉCNICOS DA PREFEITURA.

CONEXÃO ENGENHARIA PROJETOS E INSTALAÇÕES LTDA

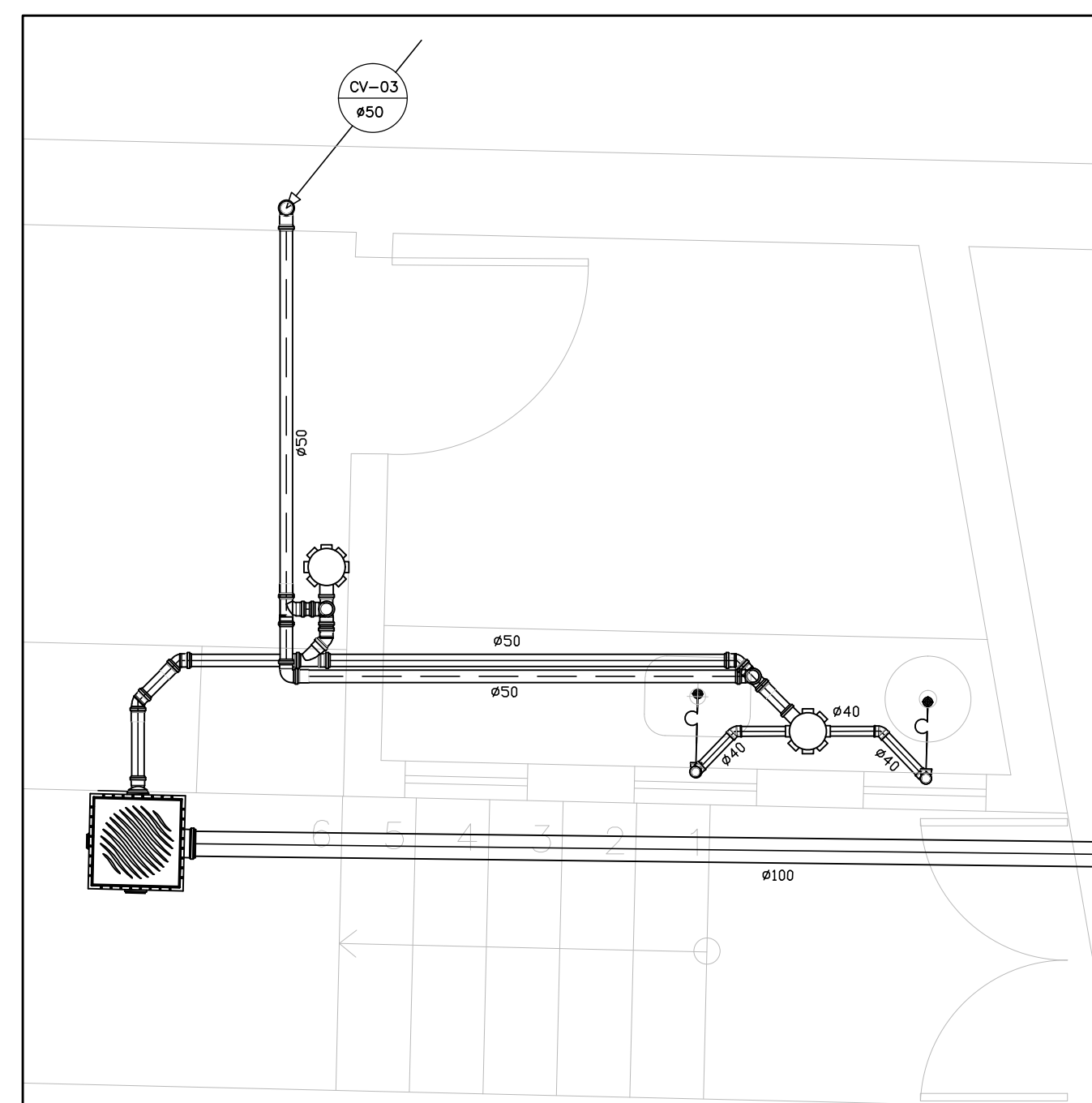
PROJETO: PALACETE CHAGAS BARRETO RUA MENINO DE DEUS, S/N - CENTRO - SOBRAL/CE	PRANCHA:
DESENHO: PROJETO HIDROSSANITÁRIO PLANTA DE DETALHE	IHS
ENGENHEIRO: GILVANA FREIRE - CREA:10523D-CE	04/05
DATA: OUT/2015	ESCALA: 1/25
ARQUIVO: IPHAN-SOBRAL-PALACETECHER-IHS-0405.DWG	



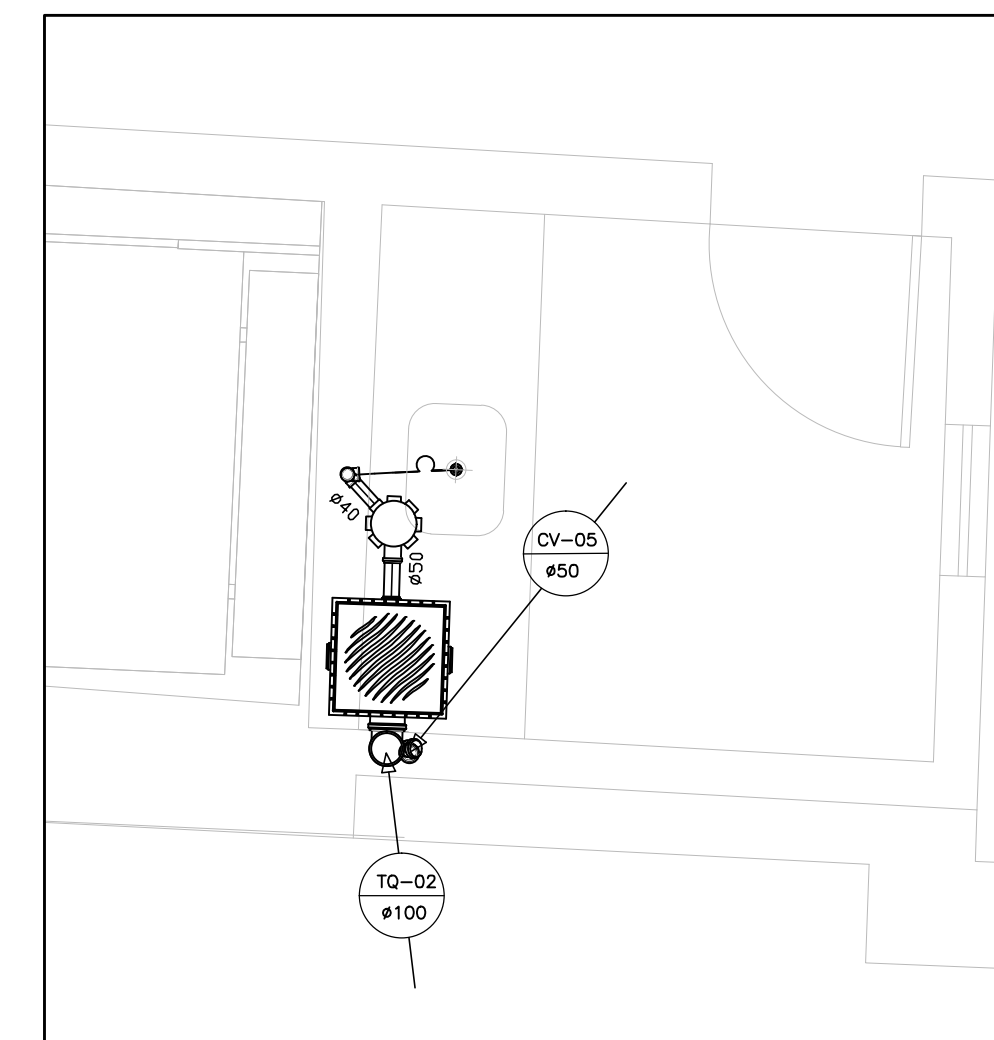
BANHEIROS - P TERR
ESCALA 1/25



BANHEIROS - P SUP
ESCALA 1/25



CAFÉ - P TERR
ESCALA 1/25



COPA - P SUP
ESCALA 1/25

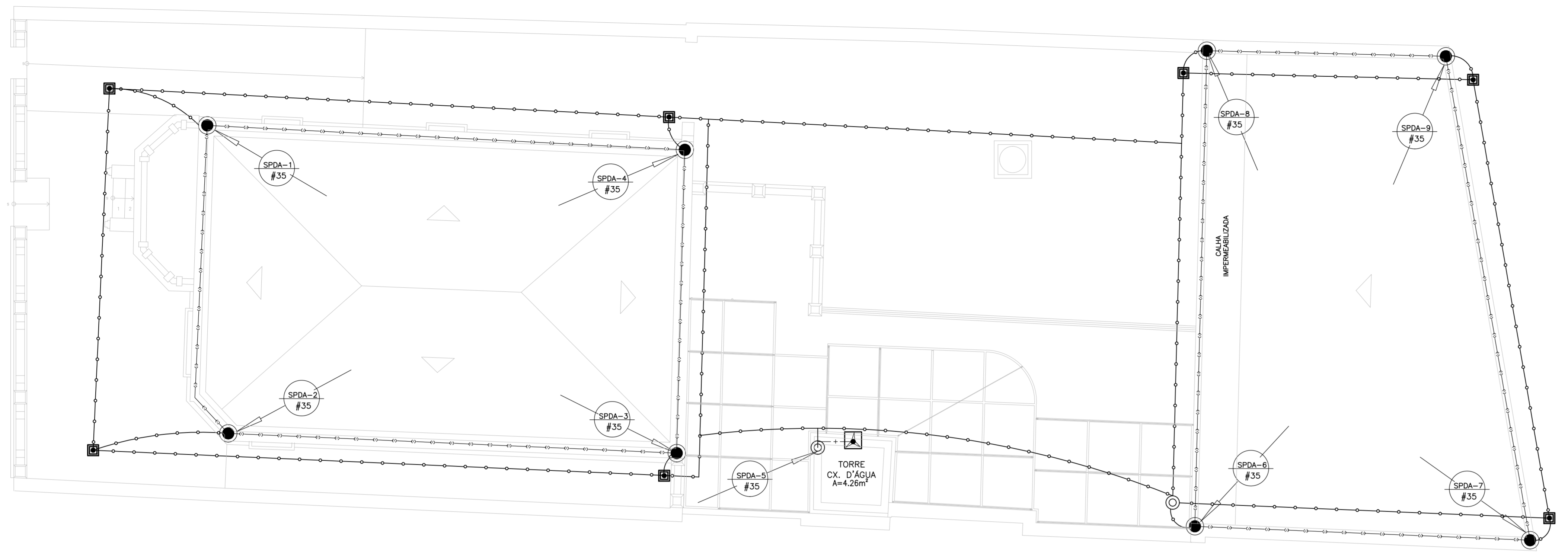
SÍMBOLO	DESCRIÇÃO
	TUBO PVC RÍGIDO TIPO ESGOTO, SÉRIE N, C/PONTA BOLSA E VÍROLA, P/ESGOTO QUANDO NÃO COTADO DIÂMETRO 100mm, FABRICAÇÃO TIGRE, FORTILIT OU EQUIVALENTE QUANDO NÃO INDICADA EM PROJETO, EMBUTIDA NA ALVENARIA OU PISO, DESTINADA AO SISTEMA DE ESGOTO, OU PLUVIAL.
	TUBO PVC RÍGIDO TIPO ESGOTO, SÉRIE N, C/PONTA BOLSA E VÍROLA, P/ESGOTO QUANDO NÃO COTADO DIÂMETRO 50mm, FABRICAÇÃO TIGRE, FORTILIT OU EQUIVALENTE EMBUTIDA NO PISO OU APARENTE FIXA A ALVENARIA ATRAVÉS DE ABRAÇADERA TIPO D PARAFUSO E PORCA 1/4", DESTINADA AO SISTEMA DE VENTILAÇÃO.
	TUBO PVC RÍGIDO TIPO ESGOTO, SÉRIE N, C/PONTA BOLSA E VÍROLA, P/ESGOTO QUANDO NÃO COTADO DIÂMETRO 50mm, FABRICAÇÃO TIGRE, FORTILIT OU EQUIVALENTE, EMBUTIDA NO PISO OU APARENTE FIXA A ALVENARIA ATRAVÉS DE ABRAÇADERA TIPO D PARAFUSO E PORCA 1/4", DESTINADA AO SISTEMA DE ÁGUAS PLUVIAIS.
	SIFÃO P/ESGOTO SECUNDÁRIO P/LAVATORIO, 1"X1/2" E PIA 1/2X1/2" PVC, REGULÁVEL, FAB. DECA OU EQUIVALENTE.
	CAIXA SIFONADA EM PVC, C/PONTA GRELHA E GRELHA QUADRADA EM AÇO INOX, COM FECHO REGULÁVEL, DIMENSÃO VARIÁVEL CONFORME PROJETO, REFORÇADA, FABRICAÇÃO TIGRE, FORTILIT OU EQUIVALENTE.
	TE SÉRIE NORMAL 100mm, 100x75mm, 100x50mm, 75mm, 50mm e 40mm, CONFORME PROJETO.
	JUNÇÃO SIMPLES SÉRIE NORMAL 100mm e 100x50mm, CONFORME PROJETO.
	JOELHO 45° SÉRIE NORMAL 100mm, 50mm e 40mm, CONFORME PROJETO.
	LUVA SIMPLES SÉRIE NORMAL 100mm, 75mm e 50mm, CONFORME PROJETO.
	BUCHA DE REDUÇÃO LONGA SÉRIE NORMAL 50x40mm .
	JOELHO 90° SÉRIE NORMAL 100mm, 75mm, 50mm e 40mm, CONFORME PROJETO.
	REDUÇÃO ECCÊNTRICA SÉRIE NORMAL 100x75mm, 100x50mm e 75x50mm, CONFORME PROJETO.
	RALO TIPO ABACAXI Ø100mm
	RALO CÔNICO MONTADO Ø 100mm X 40mm.
	INDICAÇÃO DE TUBULAÇÃO, CONFORME ABAIXO: XX = CV - INDICAÇÃO DE COLUNA DE VENTILAÇÃO - QUANDO NÃO COTADO Ø50mm; XX = AP - INDICAÇÃO DE DESCIDA DE ÁGUAS PLUVIAIS - QUANDO NÃO COTADO Ø100mm; XX = TQ - INDICAÇÃO DE QUESADA - QUANDO NÃO COTADO Ø100mm; XX = AF - INDICAÇÃO DE ÁGUA FRIA EMBUTIDA NA ALVENARIA/PISO, OU SOBRE O FORRO QUANDO NÃO COTADO Ø50mm; XX = COL - INDICAÇÃO DE TUBULAÇÃO GERAL DE ÁGUA FRIA PARA ALIM. DO PRÉDIO ØVARIÁVEL (mm); Y = NUMERAÇÃO DA INDICAÇÃO; Z = DIÂMETRO DA TUBULAÇÃO.
	CAIXA DE INSPEÇÃO EM ALVENARIA, DIMENSÃO 0,40m x 0,40m, ALTURA VARIÁVEL, MÍNIMA DE 0,30m, IMPERMEABILIZADA INTERNAMENTE, TAMPA EM CONCRETO COM MESMO ACABAMENTO DO PISO, COM INDICAÇÃO DA PALAVRA ESGOTO, FUNDO EXECUTADO EM CONCRETO, COM DESNÍVEL DE ENTRADA / SAÍDA DE 5,00cm. LIGA AO SISTEMA DE ESGOTO. EXECUTADA CONFORME DETALHE CONSTRUTIVO EM PLANTA.
	CAIXA DE INSPEÇÃO EM ALVENARIA, DIMENSÃO 0,40m x 0,40m, ALTURA VARIÁVEL, MÍNIMA DE 0,30m, IMPERMEABILIZADA INTERNAMENTE, TAMPA EM CONCRETO COM MESMO ACABAMENTO DO PISO, COM INDICAÇÃO DA PALAVRA PLUVIAL, FUNDO EXECUTADO EM AREIA, COM DESNÍVEL DE ENTRADA / SAÍDA DE 5,00cm. LIGA A SARJETADA. EXECUTADA CONFORME DETALHE CONSTRUTIVO EM PLANTA.
	CAIXA DE GORDURA/SABÃO PRE FABRICADA E HOMOLOGADA, MARCA TIGRE OU SIMILAR TÉCNICO.
	CAIXA DE INSPEÇÃO/INTERLIGAÇÃO PREFABRICADA, COM GRELHA DN 100, MARCA TIGRE OU SIMILAR TÉCNICO.
	TUBULAÇÃO DE ÁGUA FRIA, EM PVC DO TIPO MARRON, VER DIÂMETRO ESPECIFICADO NO PROJETO, EMBUTIDA NA ALVENARIA, SOBRE A LAJE OU FORRO FALSO, FABRICAÇÃO TIGRE, FORTILIT.
	TUBULAÇÃO DE ÁGUA FRIA, EM PVC DO TIPO MARRON, VER DIÂMETRO ESPECIFICADO NO PROJETO, EMBUTIDA NA ALVENARIA OU PISO QUANDO NA PARTE EXTERNA DA EDIFICAÇÃO, E SOBRE O FORRO QUANDO NA PARTE INTERNA, FABRICAÇÃO TIGRE, FORTILIT.
	INDICAÇÃO DE CHEGADA DE ÁGUA FRIA PARA DETERMINADO AMBIENTE EM TUBULAÇÃO Ø VARIÁVEL - VER TIPO DE REGISTRO NO PROJETO ISOMÉTRICO
	DUCHA HIGIÊNICA - H=+0,30m DO PISO PRONTO
	CAIXA DE DESCARGA ACOPLADA (BACIA SANITÁRIA) - 0,60m DO PISO PRONTO
	BACIA SANITÁRIA - 0,30m DO PISO PRONTO
	LAVATORIO - H= 0,60m DO PISO PRONTO
	PIA DE COZINHA - H=1,10m DO PISO PRONTO
	TORNEIRA DE JARDIM - H= -0,10m DO PISO PRONTO
	REGISTRO - H=1,80m DO PISO PRONTO
	VÁLVULA DE DESCARGA - H= 1,10m DO PISO PRONTO
	JOELHO 90°
	TE
	BUCHA DE REDUÇÃO
	REGISTRO DE GAVETA Ø VARIÁVEL (mm) INSTALADO EM CAIXA DE CONCRETO DIM. 40x40x60cm NO PISO OU ALVENARIA, PADRÃO CAGEÇE, VER DETALHE EM PROJETO.
	CAIXA DE PASSAGEM 40cm X 40cm X 60cm, EM ALVENARIA COM TORNEIRA A SER IMPLANTADA, EMBUTIDA NO PISO COM A TAMPA APARENTE NO MESMO ACABAMENTO DO PISO DO AMBIENTE, VER DETALHE.

OBSERVAÇÕES

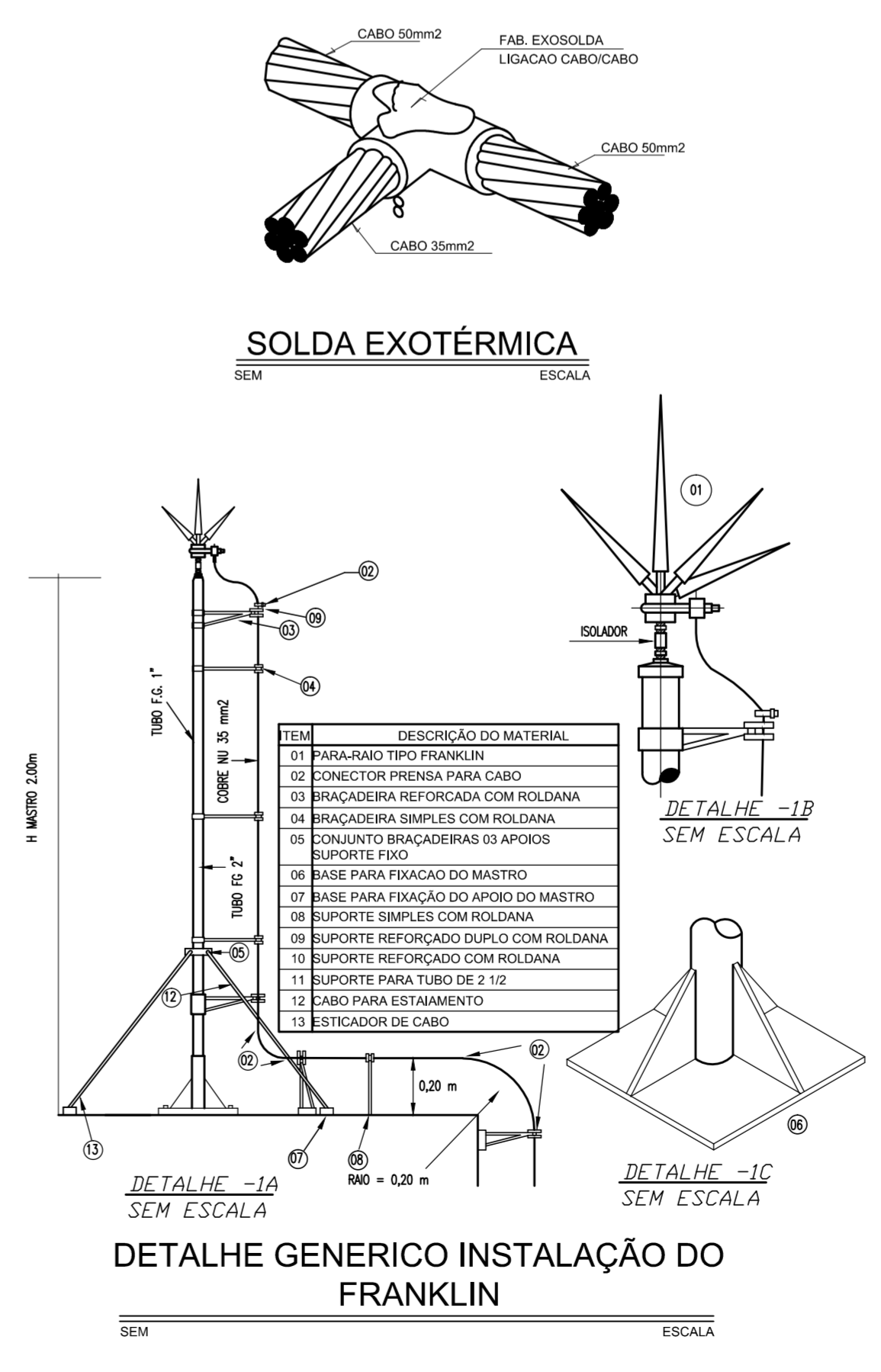
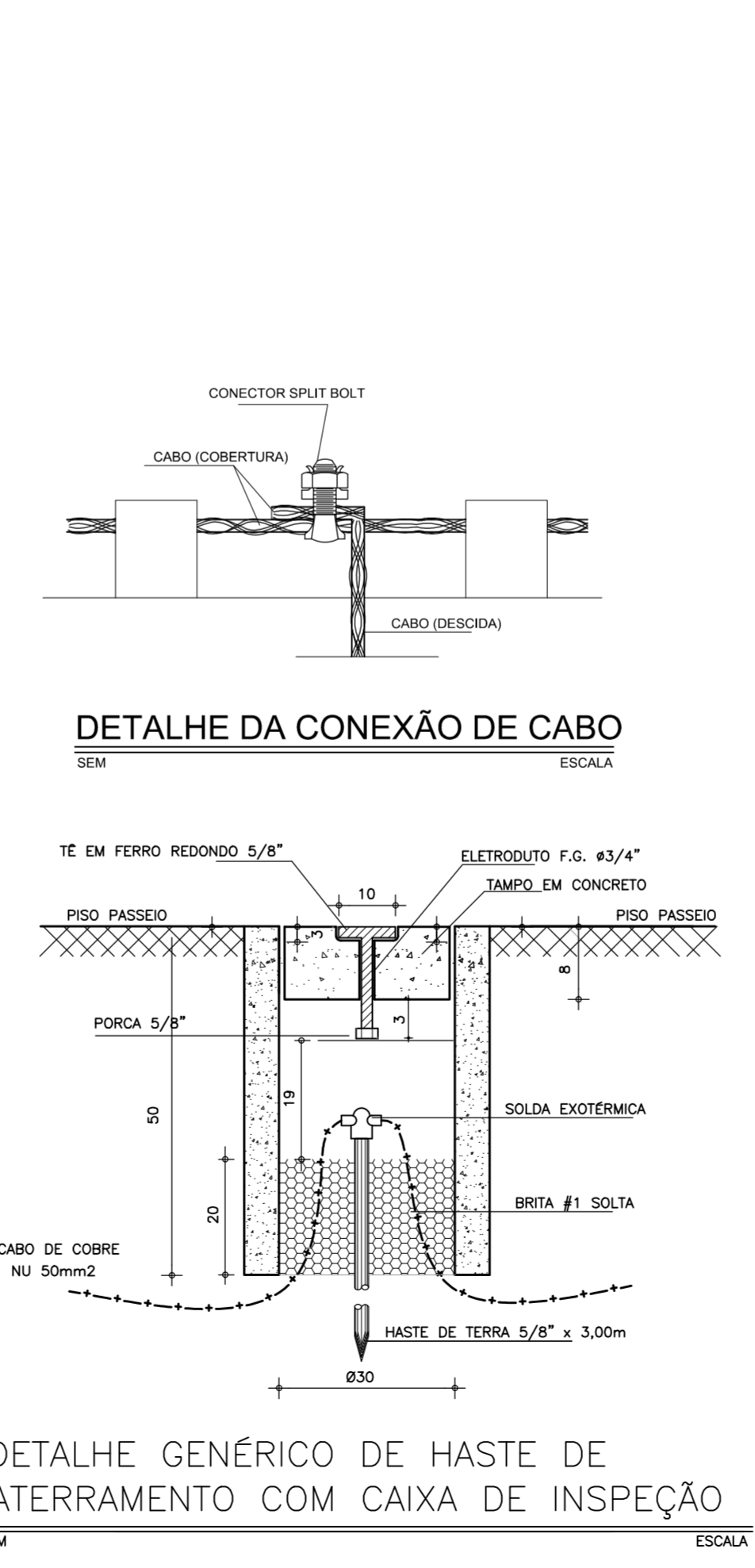
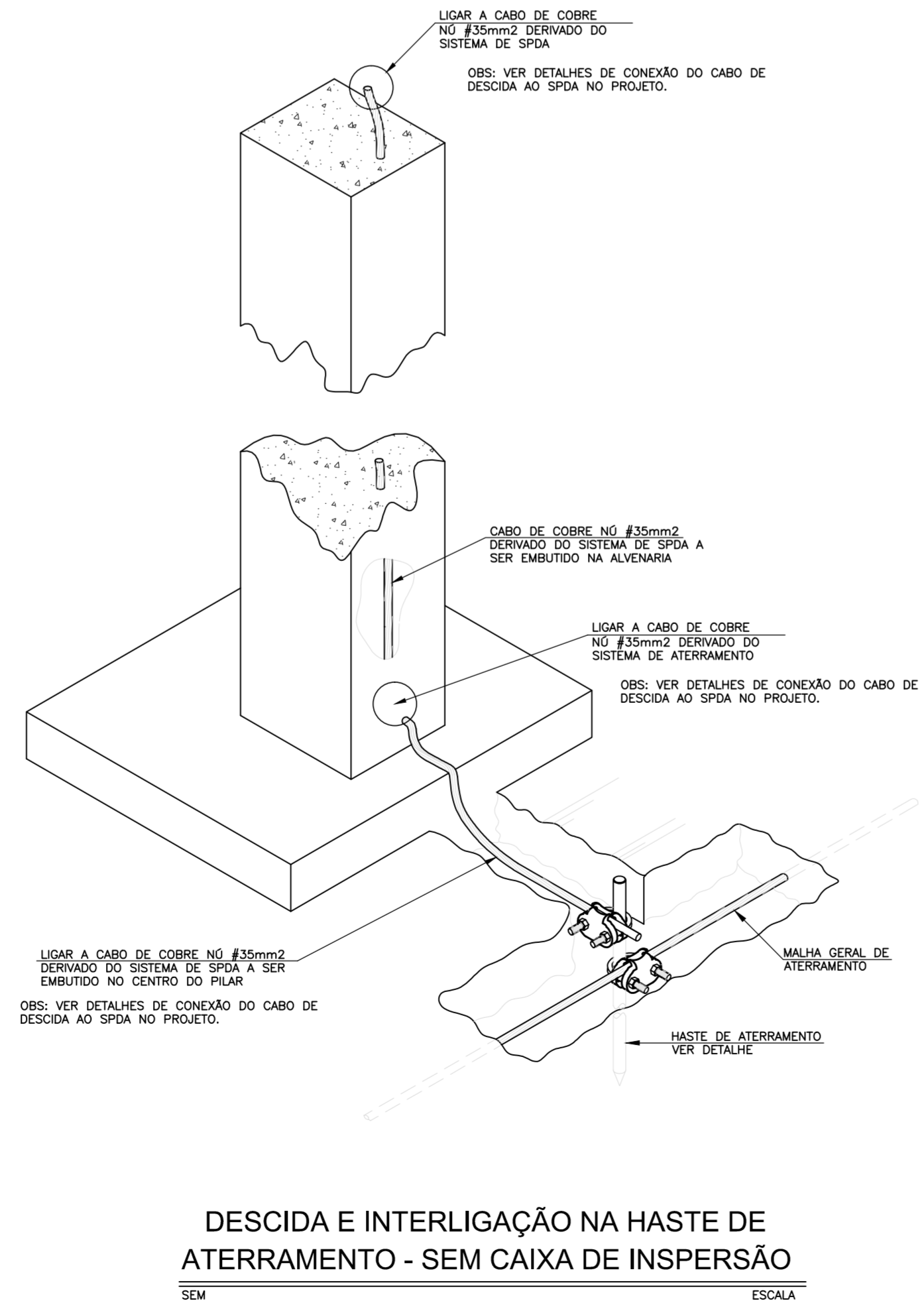
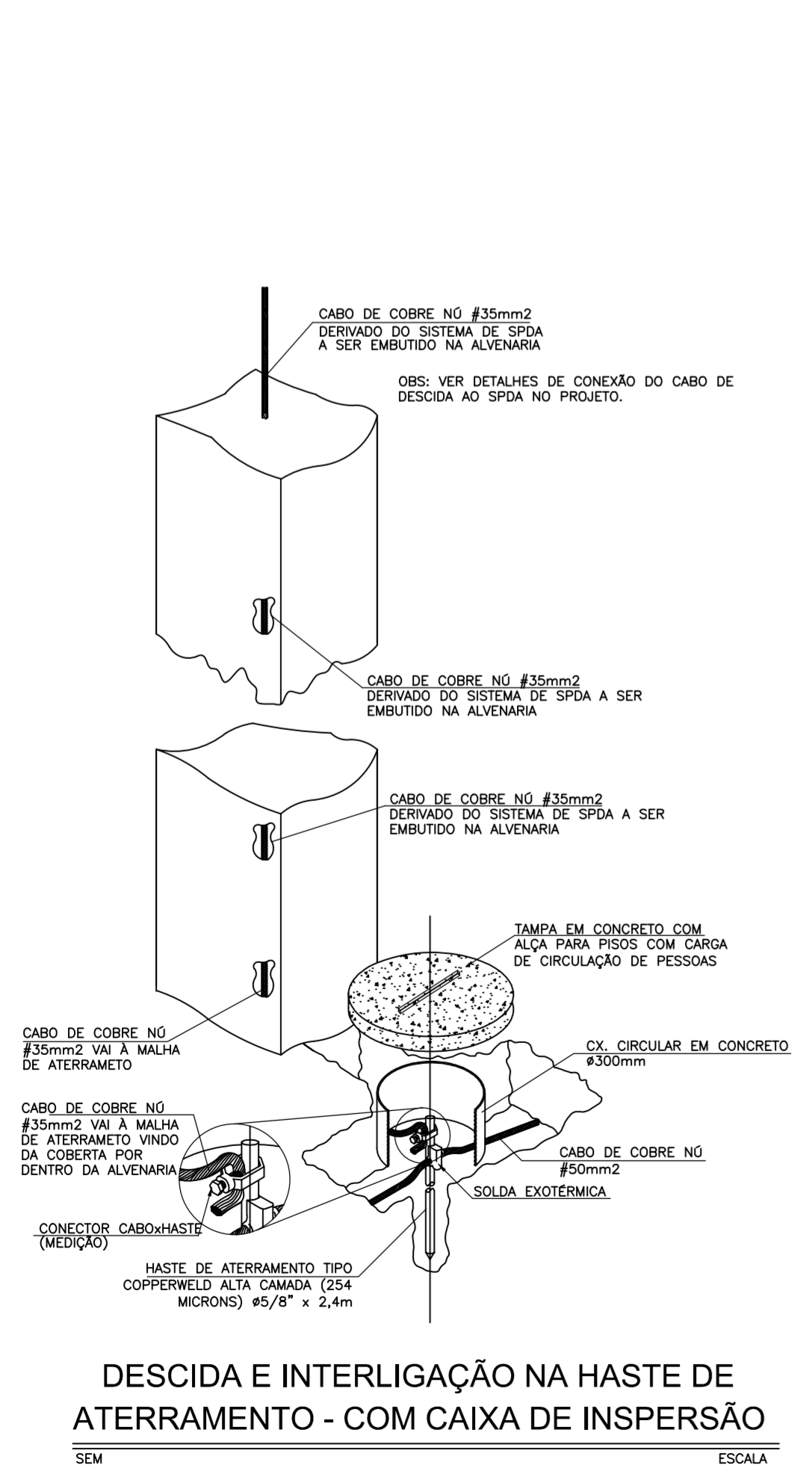
- 1 - TODAS AS CONEXÕES TERMINAIS DE ÁGUA FRIA SERÃO DO TIPO AZUL COM BUCHA DE LATÃO
- 2 - PARA AS ESPECIFICAÇÕES DE LOUÇA E FERRAGENS, VER PROJETO ARQUITETÔNICO.
- 3 - PREVER ENCHIMENTO NA ALVENARIA PARA PASSAGENS DE TUBULAÇÃO DE VENTILAÇÃO(SUBIDA), ESGOTO(DESCIDA) E ÁGUAS PLUVIAIS(DESCIDA), CASO NECESSÁRIO.
- 4 - PREVER DECLIVIDADE DE 1% PARA TUBULAÇÃO DE ESGOTO.
- 5 - EM TODOS OS TUBOS DE QUESADA DE ESGOTO E ÁGUAS PLUVIAIS DEVEM TER EM SUA EXTREMIDADE INFERIOR UMA CURVA DE RAIO LONGO
- 6 - RESERVATÓRIO DE ÁGUA FRIA EXISTENTE.
- 7 - DETALHES EM ESCALA DE 1/25 FORNECIDOS PELA PREFEITURA.

CONEXÃO ENGENHARIA PROJETOS E INSTALAÇÕES LTDA

PROJETO: PALACETE CHAGAS BARRETO RUA MENINO DE DEUS, S/N - CENTRO - SOBRALCE	PRANCHA:
DESENHO: PROJETO HIDROSSANITARIO PLANTA DE DETALHE - AMPLIAÇÃO ESGOTO	IHS
ENGENHEIRO: GILVANA FREIRE - CREA:10523D-CE	05/05
DATA: OUT/2015	ESCALA: 1/25
ARQUIVO: IPHAN-SOBRAL-PALACETECHB-HIS-0505.DWG	



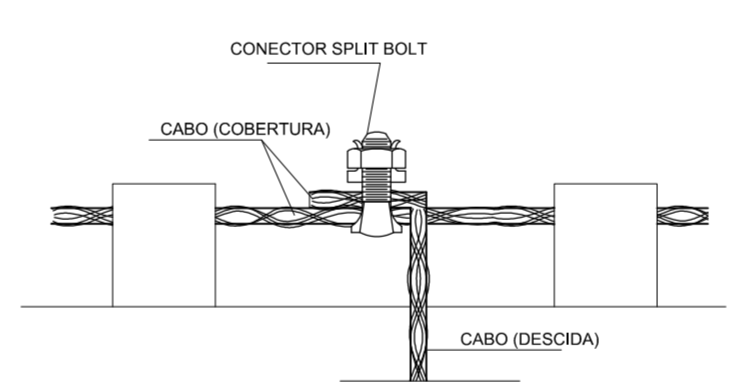
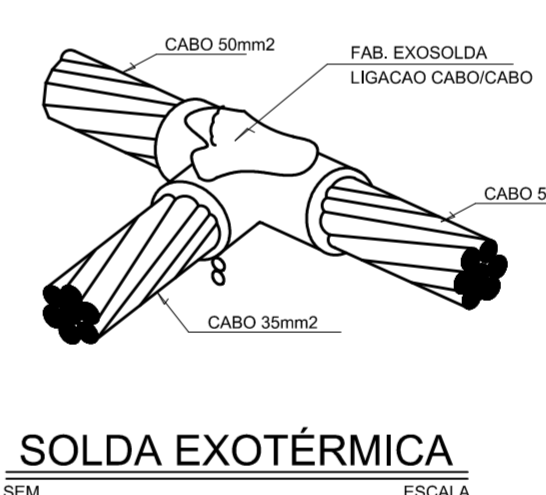
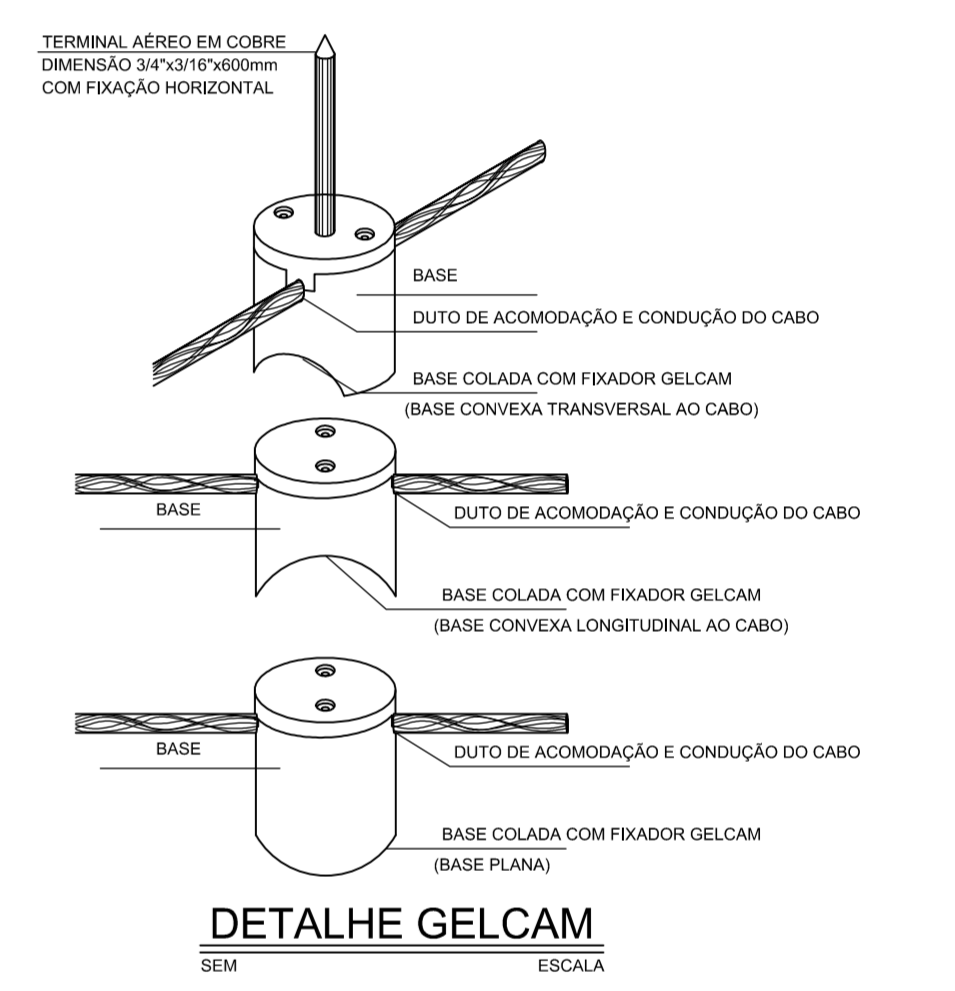
01 PLANTA DE COBERTA
SEM ESCALA



LEGENDA

SÍMBOLO	DESCRIÇÃO - ESPECIFICAÇÃO
	CABO EM COBRE Nº 35mm ² , FIXADO COM SUPORTE GUIA GELCAM A CADA 1,20m CONFORME INDICAÇÃO EM PLANTA. UTILIZAR SUPORTE DE BASE PLANA SOBRE A PLATIBANDA.
	CABO EM COBRE Nº 35mm ² , FIXADO EM PARA RAIO TIPO FRANKLIN CONFORME DETALHE.
	INDICAÇÃO DESCI DA SISTEMA DE PROTEÇÃO CONTRA DESCARGAS ATMOSFÉRICAS FEITA ATRAVÉS DE CABO DE COBRE Nº DE 35mm ² APARENTE FIXA A ALVENARIA DA EDIFICAÇÃO, OU USANDO PILAR COMO DESCIDA. VER DETALHES.
	MALHA DE ATERRAMENTO EM COBRE Nº 50mm ² , EMBUTIDO NO PISO, CONFORME INDICAÇÃO EM PLANTA. QUANDO DA DESCIDA ATÉ CAIXA DE ATERRAMENTO USAR CABO DE COBRE Nº 35mm ² .
	CAIXA ALVENARIA COM REBOCO E COM TAMPA CONCRETO E MESMO ACABAMENTO DO PISO. SEM FUNDO D=30x30x50 cm, EMBUTIDA NO PISO COM HASTE DE ATERRAMENTO DE 2,4m. VER DETALHE.
	HASTE DE ATERRAMENTO DE 3/4" x 3,0m EMBUTIDA NO PISO SEM CAIXA DE INSPEÇÃO.
	PARA-RAIO TIPO FRANKLIN, INSTALADO SOBRE A TORRE DA CAIXA D'ÁGUA. VER DETALHE.
	TERMINAL AÉREO EM COBRE DIMENSÃO 1/4"x300MM FIXADO NA TAMPA DO SUPORTE GELCAM FAZENDO O LIGAMENTO COM O CABO DE COBRE Nº.

- NOTAS**
- OS ISOLADORES DEVEM TER DISTÂNCIA MÁXIMO DE 0,5m NOS CAPTORES
 - DEVE SER EMITIDO UM LAUDO DE MEDIÇÃO DO ATERRAMENTO DE CADA UMA DAS MALHAS.
 - A MEDIÇÃO DO ATERRAMENTO DAS MALHAS NÃO PODE EXCEDER 10 OHMS, CASO ISSO OCORRA, DEVEM SER INSTALADAS HASTES ATÉ Atingir ESSE VALOR.



PREFEITURA MUNICIPAL DE SOBRAL-CE
SECRETARIA DE URBANISMO - SEURB
RUA VIRATO DE MEDEIROS, 1250 - CENTRO

CONEXÃO ENGENHARIA PROJETOS E INSTALAÇÕES LTDA
RUA G, 777 LOTE PARQUE MONTE OREBE, GIBÓIA - AQUINAZ/CE

PROJETO: PALACETE CHAGAS BARRETO
RUA MENINO DE DEUS, S/N - CENTRO - SOBRAL/CE

DESENHO: PROJETO DE SPDA
PLANTA DE COBERTA

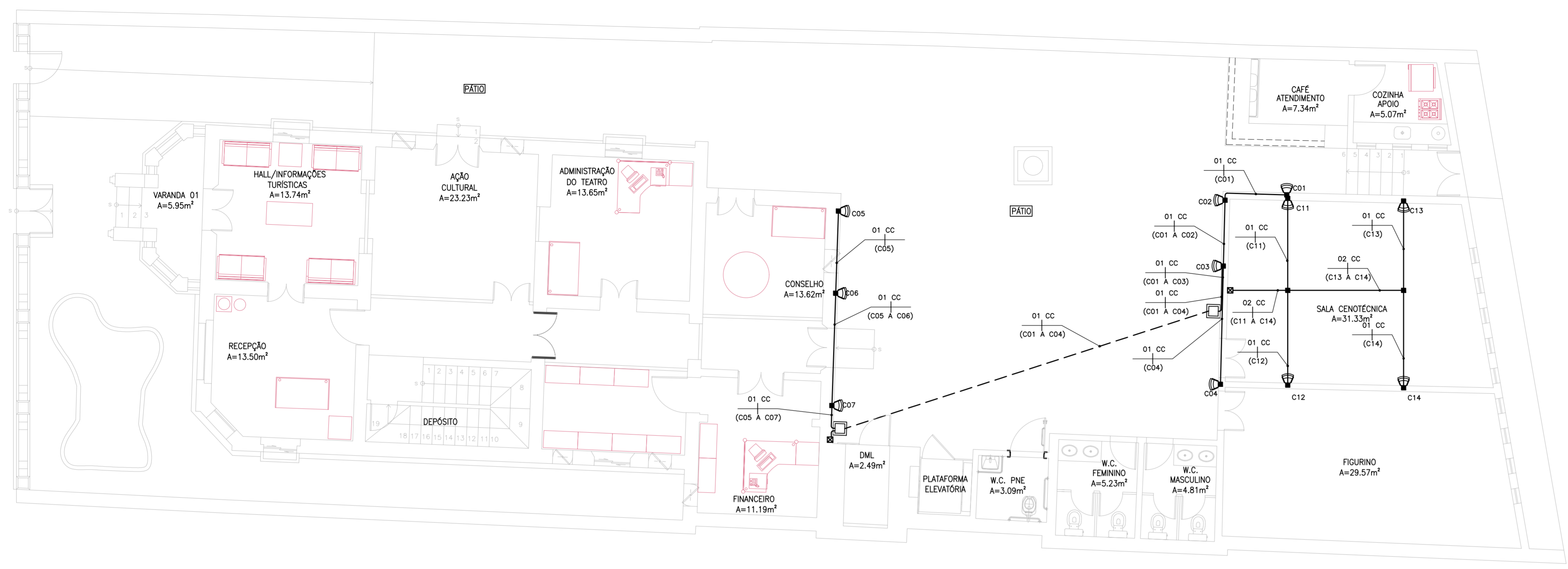
ENGENHEIRO: JORGE LUIZ SIMAS RODRIGUES - RNP: 0604255748
MARCELO ALVES COSTA - RNP: 0606114009

DATA: OUT/2015

ESCALA: 1/75

ARQUIVO: IPHAN-SOBRAL-PALACETECHBR-SPDA-0101.DWG

PRANCHA: SPDA
01/01



01 PLANTA BAIXA - TÉRREO 1/75

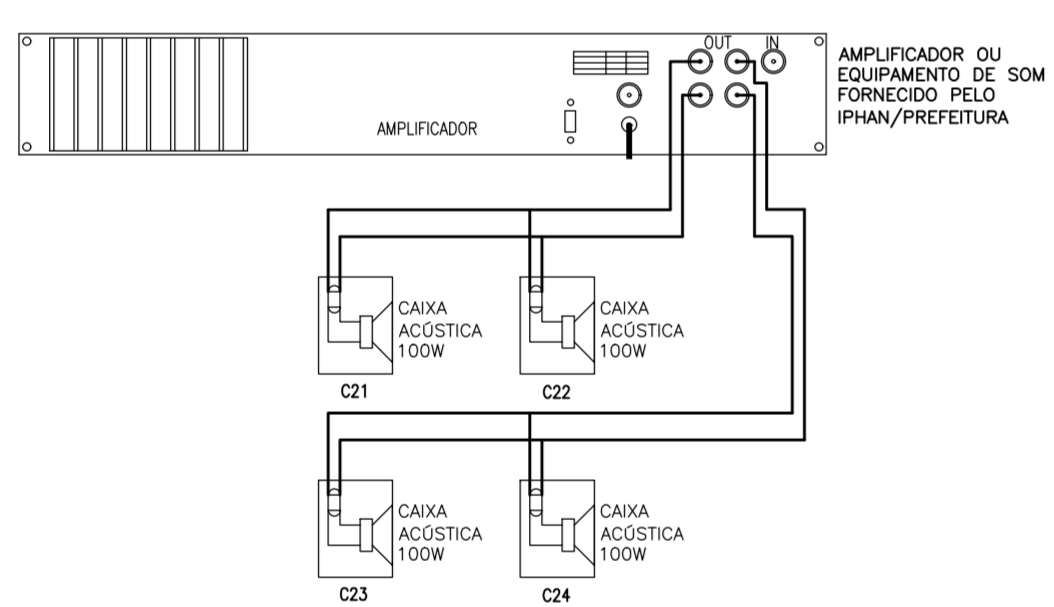


DIAGRAMA DE SONORIZAÇÃO SALA DE ENSAIO

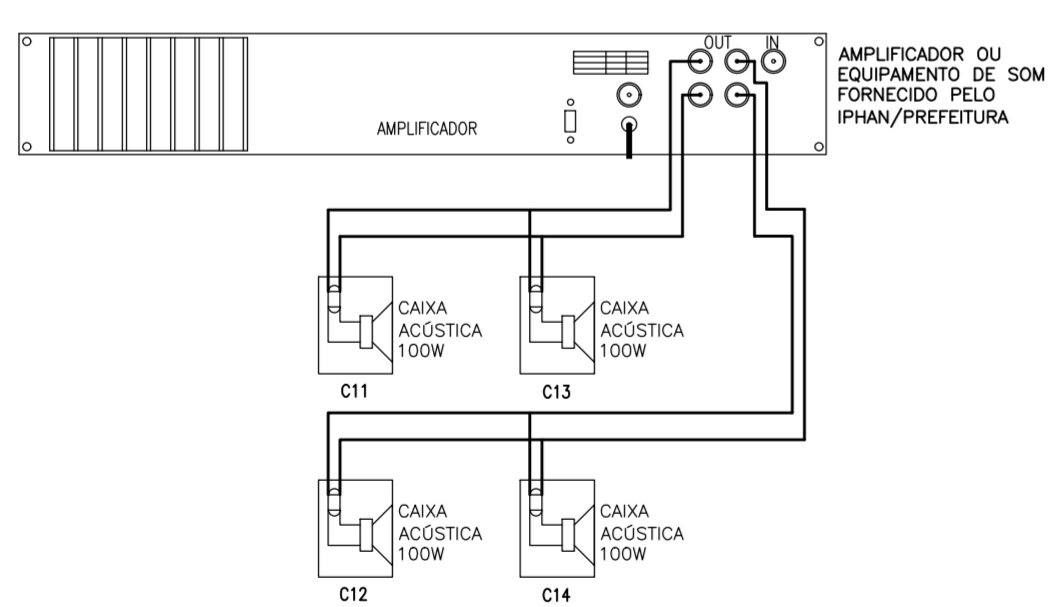


DIAGRAMA DE SONORIZAÇÃO SALA CENOTÉCNICA

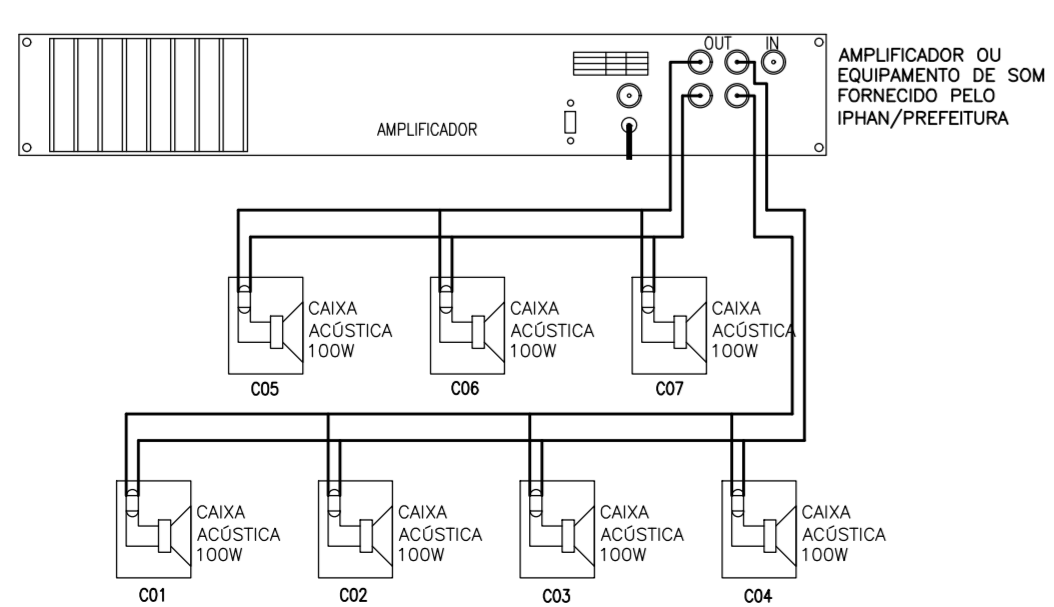
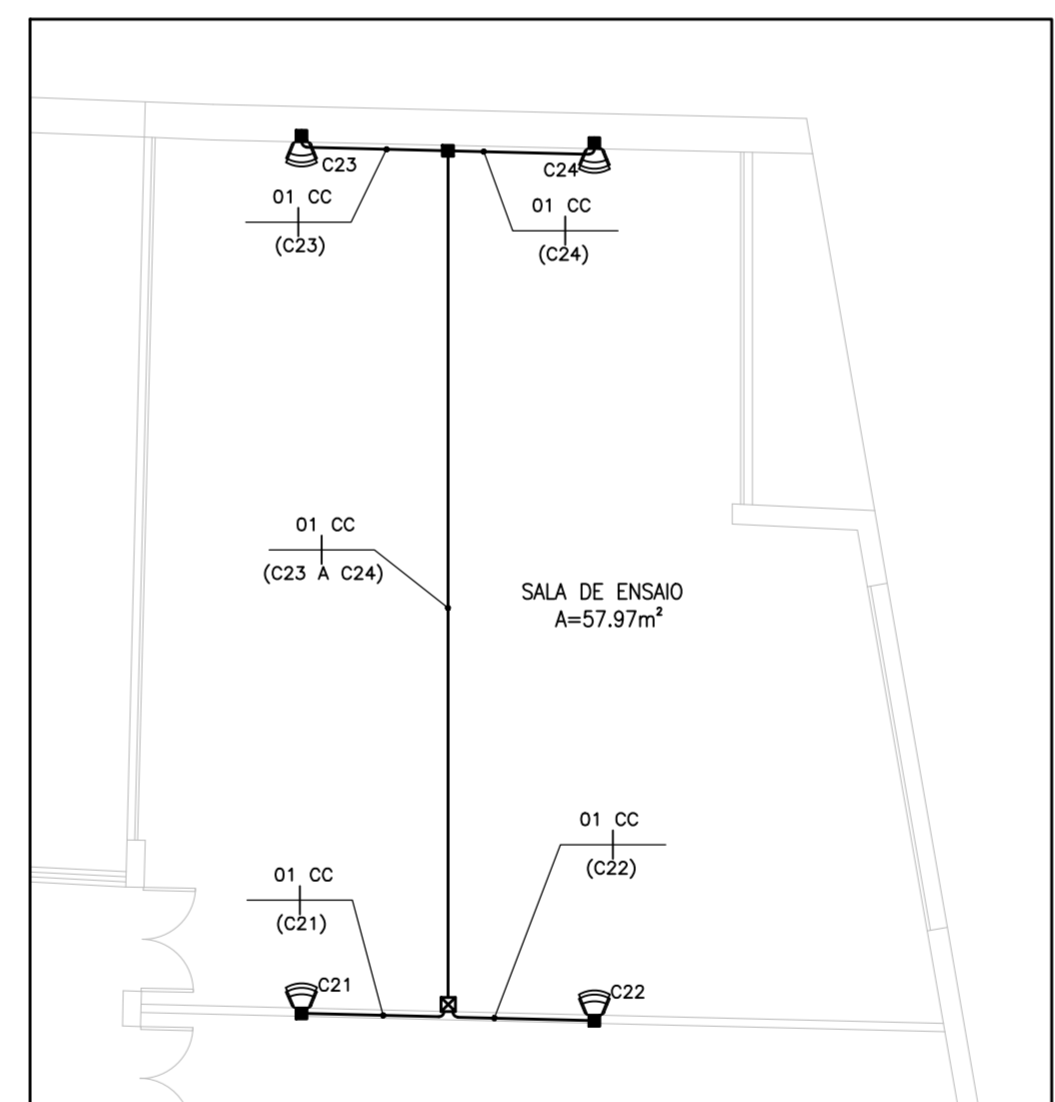


DIAGRAMA DE SONORIZAÇÃO SALA CENOTÉCNICA



02 PLANTA BAIXA - PAV. SUPERIOR - SALA DE ENSAIO 1/50

LEGENDA	
SÍMBOLO	DESCRIÇÃO - ESPECIFICAÇÃO
---	ELETRODUTO EM POLIETILENO PEAD EMBUTIDO NA ALVENARIA OU LAJE. QUANDO EMBUTIDO NA ALVENARIA, SOBRE PORTAS E JANELAS, QUANDO NÃO COTADO ADOTAR Ø1.1/4".
---	ELETRODUTO EM POLIETILENO PEAD EMBUTIDO NO PISO. QUANDO NÃO COTADO ADOTAR Ø1.1/4".
☐	CAIXA DE SOM ACÚSTICA 100W DE SOBREPOR, NA COR BRANCA, FORNECIDO PELA PREFEITURA/IPHAN. INSTALADA A 0,30m DA LAJE NA SALA CENOTÉCNICA E SALA DE ENSAIO, E ACIMA DAS PORTAS E JANELAS QUANDO INSTALADA NO PÁTIO. PREVER CAIXA EM CAIXA PVC 4"x4"x2", PARA INSTALAÇÃO JUNTO A CAIXA.
■	CAIXA DE PASSAGEM EM PVC COM TAMPA CEGA APARAFUSADA, INSTALADA EMBUTIDA NA ALVENARIA OU LAJE. QUANDO NÃO INDICADA ADOTAR 4"x4"x2".
1 CC	CABO PARALELO CRISTAL PARA ALTO-FALANTES - 2 X 16AWG PARA ATÉ 750 Wgts RMS. CABO COM TENSÃO DE ISOLAMENTO DE 5-24 V E MÁXIMO DE 100 V. CONDUTOR DE COBRE BANHADO EM ALUMÍNIO, REVESTIMENTO EM PVC, OU CABO COI-1.
☒	DUAS CAIXAS DE PASSAGEM EM PVC COM TAMPA CEGA APARAFUSADA, EMBUTIDA NA ALVENARIA, SENDO LUMA A 0,30m DO PISO, E OUTRA EMBUTIDA NA LAJE. QUANDO INSTALADA NO PÁTIO, LUMA A 0,30m DO PISO, E OUTRA EMBUTIDA NA ALVENARIA SOBRE AS POSTAS E JANELAS. AMBAS COM DIMENSÕES DE 100X100X80mm.
☐	CAIXA DE PASSAGEM DE CONCRETO DE 30X30cm, EMBUTIDA NO PISO, TAMPA COM ACABAMENTO IGUAL AO PISO. CAIXA COMPARTILHADA COM ENCAMINHAMENTO DO CABEAMENTO ESTRUTURADO.

NOTAS

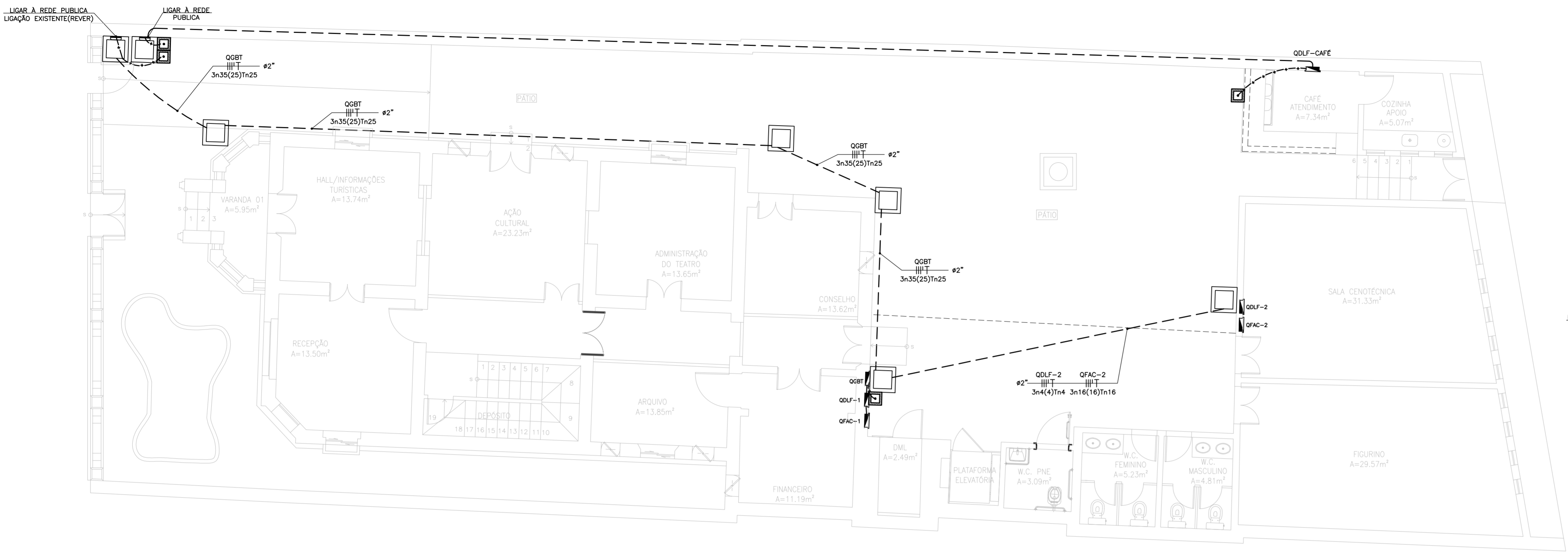
- 1 - ELETRODUTO NÃO COTADO SERÁ DE Ø1.1/4"
- 2 - TODAS AS EMENDAS DE CABO DEVEM SER FEITAS COM SOLDA PRATA.
- 3 - MESA DE SOM, AMPLIFICADORES, E MICROFONE SERÃO FORNECIDOS PELA PREFEITURA/IPHAN.
- 4 - DEVERÁ SER DEIXADO ARAME GUIA #16 BWG EM TODAS AS TUBULAÇÕES SECAS.

PREFEITURA MUNICIPAL DE SOBRAL-CE SECRETARIA DE URBANISMO - SEURB RUA VIRIATO DE MEDEIROS, 1250 - CENTRO		
CONEXÃO ENGENHARIA PROJETOS E INSTALAÇÕES LTDA Rua G, 777 LOTE PARQUE MONTE OREBE, GIBÓIA - AQUINAZ/CE		
PROJETO: PALACETE CHAGAS BARRETO RUA MENINO DE DEUS, S/N - CENTRO - SOBRAL/CE	PRANCHA:	
DESENHO: PROJETO DE SONORIZAÇÃO PLANTA BAIXA PAV. TÉRREO E SUPERIOR	ENGENHEIRO: JORGE LUIZ SIMAS RODRIGUES - RNP: 0604255748 MARCELO ALVES COSTA - RNP: 0606114009	
DATA: OUT/2015	ESCALA: 1/75	ARQUIVO: IPHAN-SOBRAL-PALACETECHBR-SON-0101.DWG

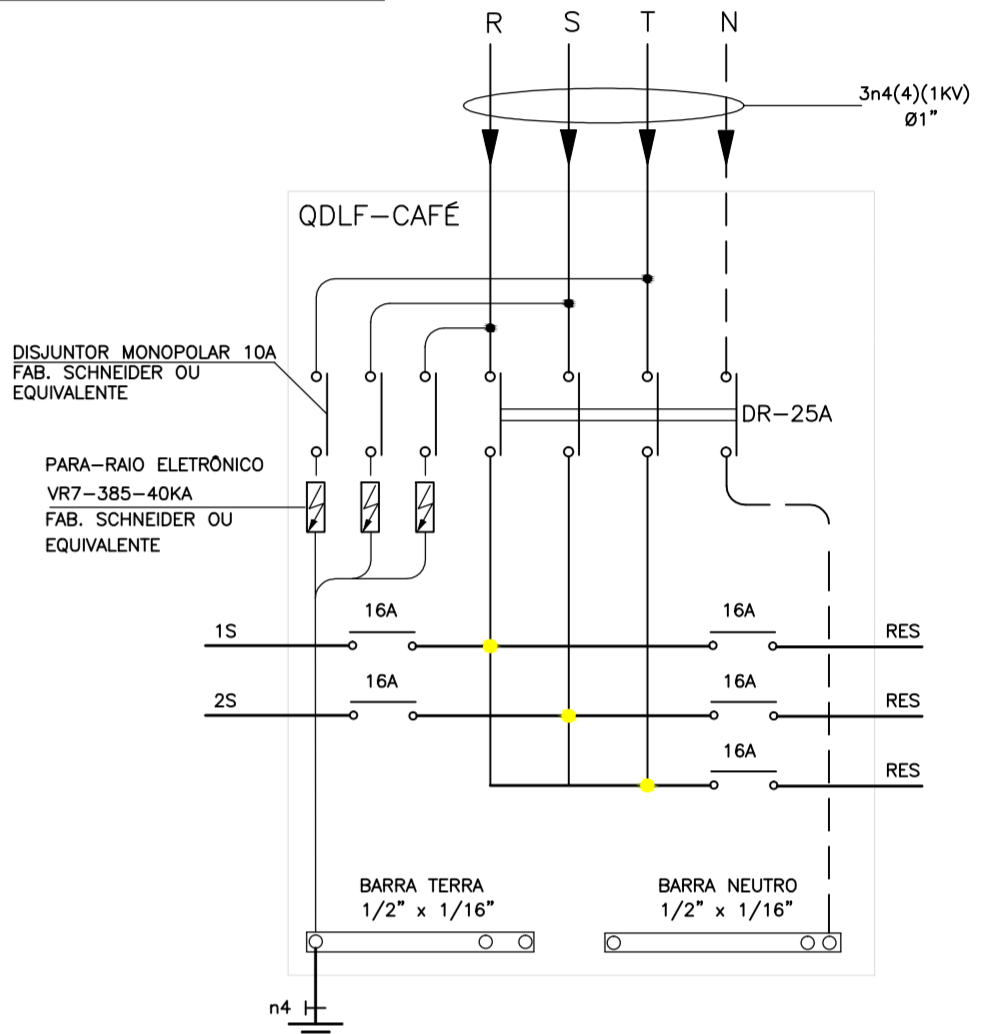
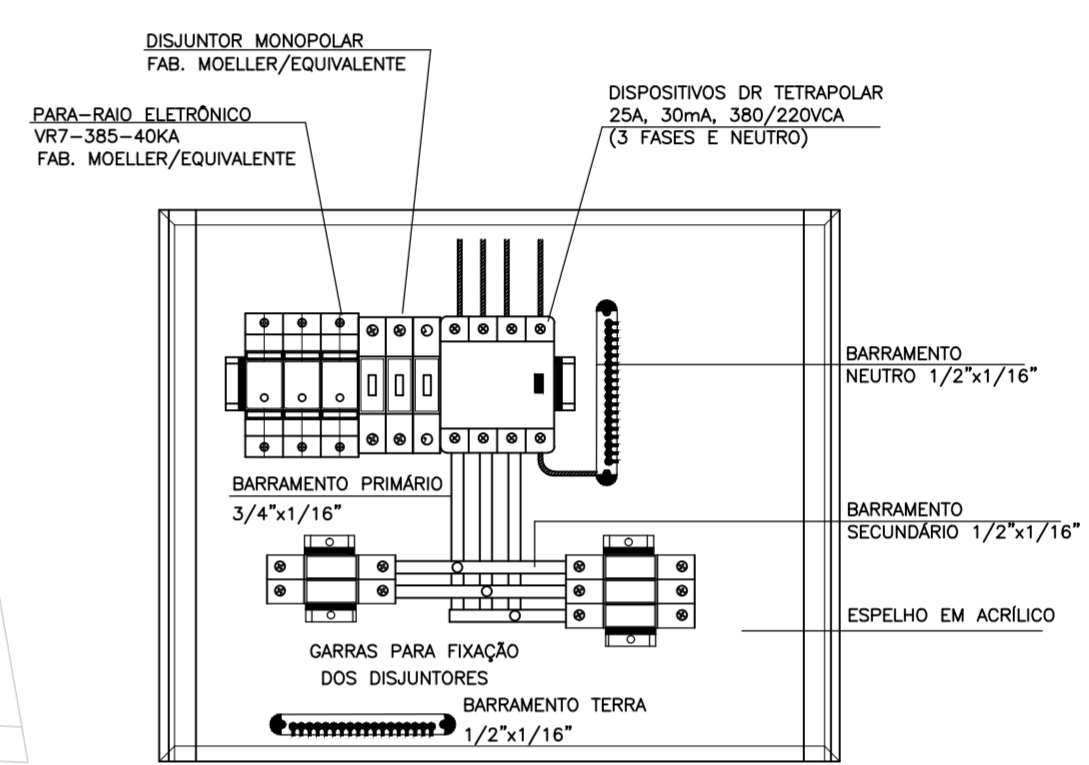
SON
01/01

LEGENDA	
SÍMBOLO	DESCRIÇÃO - ESPECIFICAÇÃO
	ELETRODUTO EM POLIETILENO PEAD, EMBUTIDO NO PISO, OU ALVENARIA QUANDO NÃO COTADO ADOTAR #1,1/4".
	CONDUTORES FASE, NEUTRO, RETORNO E TERRA RESPECTIVAMENTE
	CABO DE COBRE NÚ EMBUTIDO NO PISO, QUANDO NÃO ESPECIFICADO CONSIDERAR #35mm².
	INDICAÇÃO DE HASTE DE TERRA COPPERWELD 3/4"x3,00m, EM CADA ALVENARIA COM REBOCO E COM TAMPA CONCRETO, E MESMO ACABAMENTO DO PISO, SEM FUNDO 0m-30x30x50 cm.
	CAIXA DE PASSAGEM DE CONCRETO DE 50x50x60cm, EMBUTIDA NO PISO, TAMPA COM ACABAMENTO IGUAL AO PISO.
	QUADRO DE MEDIÇÃO - PADRÃO COELCE.

- NOTAS**
- ELETRODUTO NÃO COTADO SERÁ DE #1,1/4"
 - CONDUTOR NÃO COTADO SERÁ #2,5mm²
 - SERÃO INSTALADOS CABOS QUE NÃO EMITEM FUMAÇAS OU GASES TÓXICOS EM CASO DE INCÊNDIO EM TODAS INSTALAÇÕES.
 - DEVERÁ SER DEIXADO ARAME GUIA #16 BWS EM TODAS AS TUBULAÇÕES SECAS
 - PREVER INSTALAÇÃO DE QUADRO DE MEDIÇÃO PADRÃO COELCE.



QUADRO DE CARGAS						
CIRCUITO	LÂMPADAS (L)	TOMADAS (T)	TOTAL (W)	TOTAL (VA)	FIXAÇÃO (mm²)	PROTEÇÃO (A)
1S	08	01	128	139	1x2,5(2,5)Tn2,5	1#16A
2S	01	08	900	900	1x2,5(2,5)Tn2,5	1#16A
TOTAL			928	9139	3x4(4)Tn4	4#25A(F-N)-DR



- OBSERVAÇÕES:**
- O QUADRO SERÁ DE EMBUTIR E DEVERÁ POSSUIR ESPELHO E PORTA BASCULANTES, AMBAS COM FECHO RÁPIDO.
 - O ESPELHO DEVERÁ SER EM ACRÍLICO.
 - OS DISJUNTORES RESERVAS DEVERÃO SER IMPLANTADOS.

ARRANJO FÍSICO DO QDLF-CAFÉ
SEM ESCALA

DIAGRAMA TRIFILAR DO QDLF-CAFÉ
SEM ESCALA

RESUMO DAS CARGAS					
QUADRO	QUADRO	CARGA (W)	CARGA (VA)	FIXAÇÃO (mm²)	PROTEÇÃO (A)
QDLF-1		13846	14180	3x10(10)Tn10	3#40A
QDLF-2		4272	4455	3x4(4)Tn4	3#25A
QFAC-1		17839	18755	3x10(10)Tn10	3#40A
QFAC-2		23259	26754	3x16(16)Tn16	3#60A
TOTAL		59216	64144	3x35(25)Tn25	3#100A

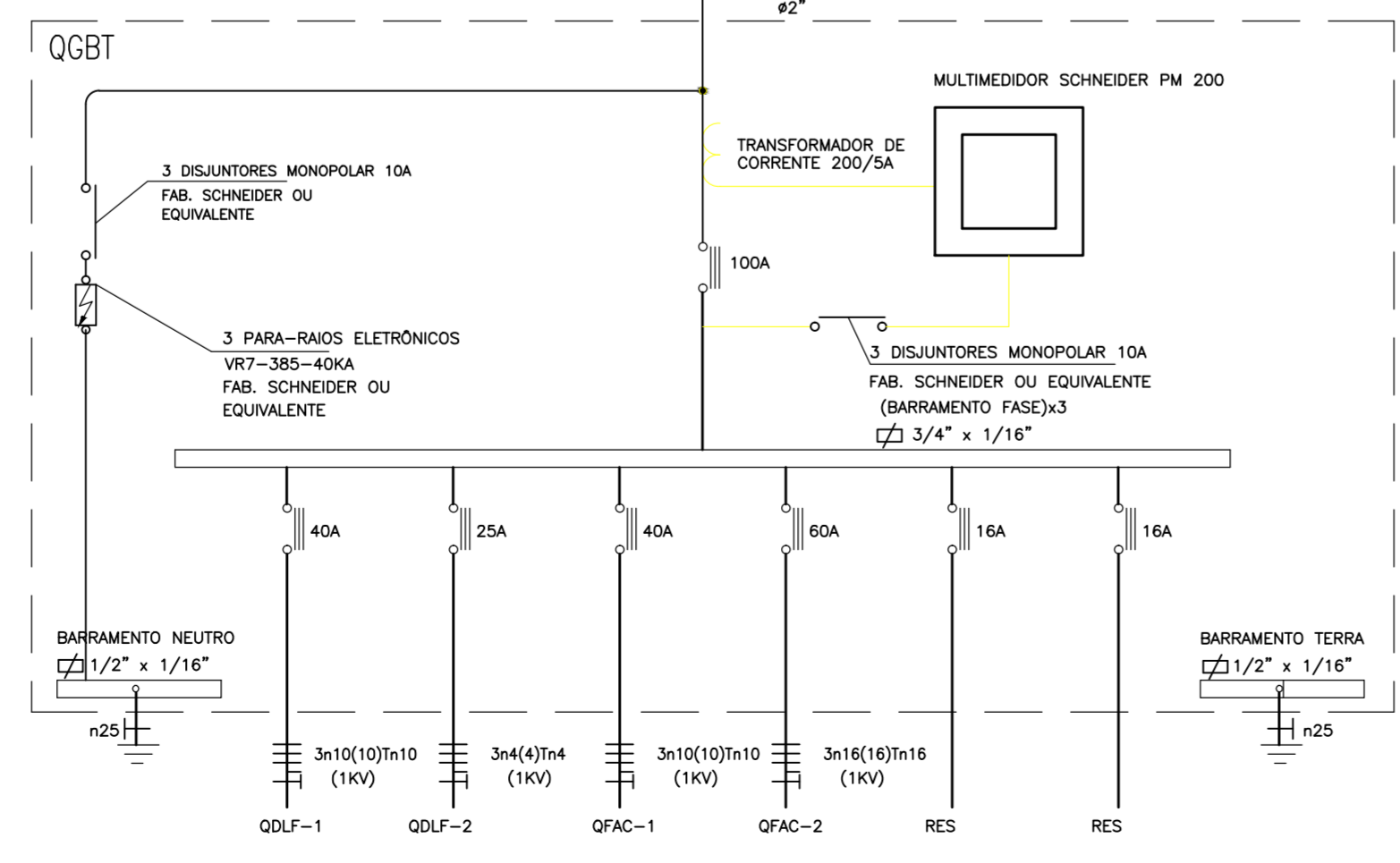
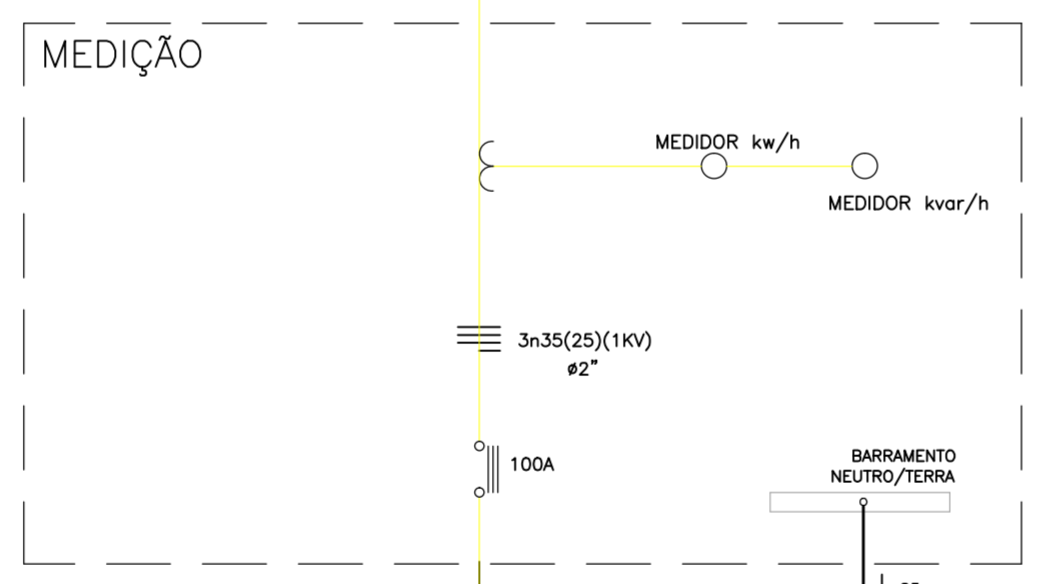
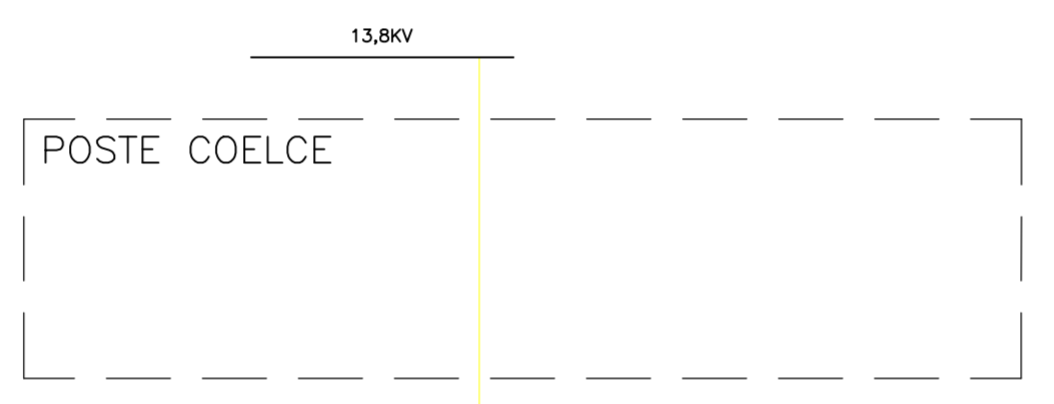
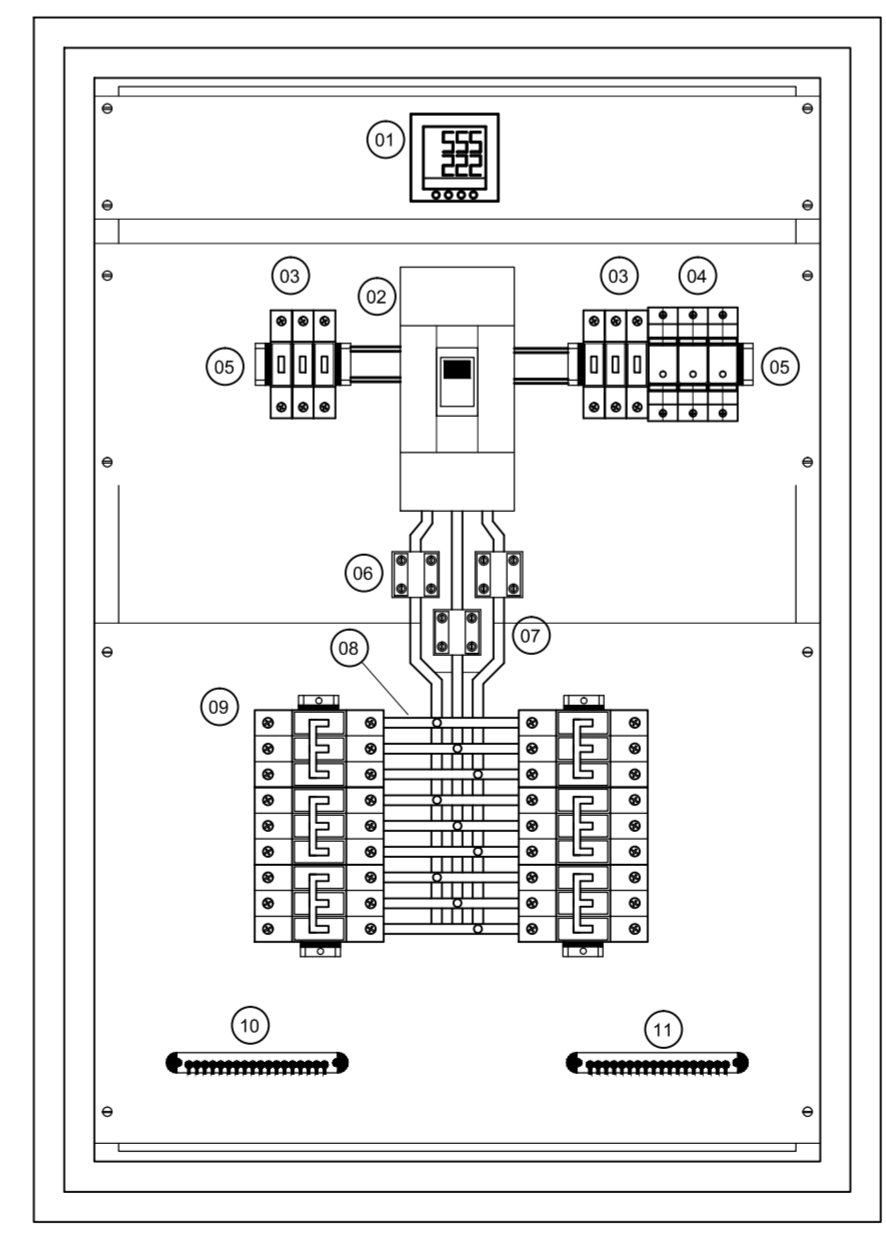


DIAGRAMA UNIFILAR
SEM ESCALA

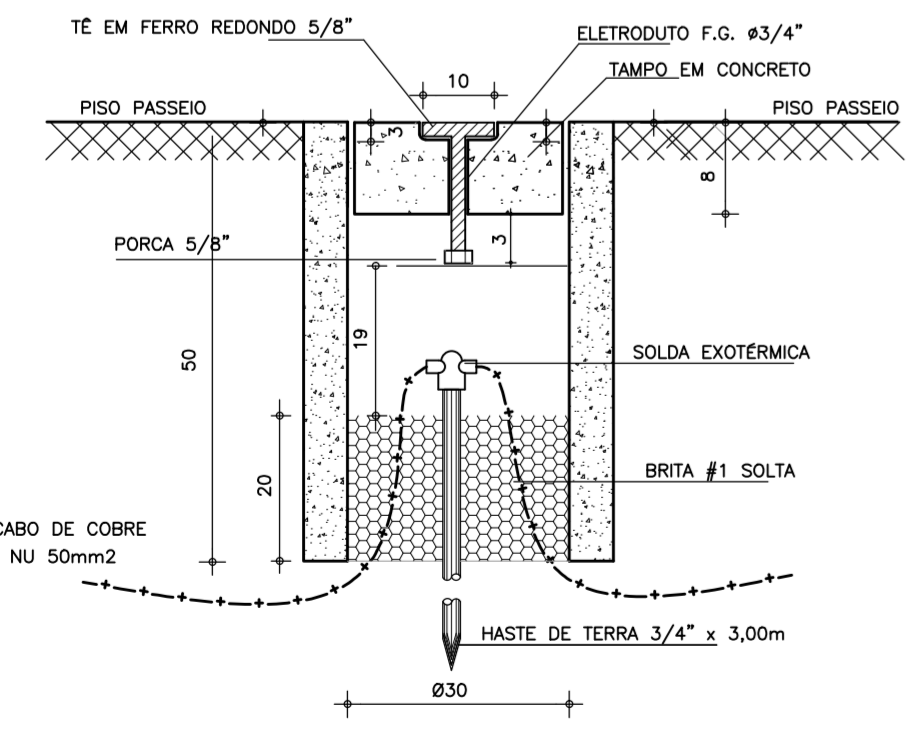


ARRANJO FÍSICO QGBT

- OBSERVAÇÕES:**
- O QUADRO SERÁ DE SOBREPOR E DEVERÁ POSSUIR ESPELHO E PORTA BASCULANTES, AMBAS COM FECHO RÁPIDO.
 - O ESPELHO DEVERÁ SER EM ACRÍLICO.
 - OS DISJUNTORES RESERVAS DEVERÃO SER IMPLANTADOS.

LEGENDA QGBT

- MULTIMEDIDOR SCHNEIDER PM 200;
- DISJUNTOR TERMOMAGNÉTICO TRIPOLAR 100A - FAB. SCHNEIDER, MOELLER, SIEMENS/EQUIVALENTE.
- DISJUNTOR TERMOMAGNÉTICO MONOPOLAR 10A, FAB. SCHNEIDER, MOELLER, SIEMENS/EQUIVALENTE.
- PARA-RAIO ELETRÔNICO TIPO VR7-385-40KA, FAB. SCHNEIDER OU EQUIVALENTE.
- BASE FIXAÇÃO DOS DISJUNTORES
- TRANSFORMADORES DE CORRENTE 200/5A 48x745mm, FAB. SCHNEIDER, MOELLER, SIEMENS/EQUIVALENTE
- BARRAMENTO PRIMÁRIO EM COBRE ESTANHADO 3/4" x 1/16"
- BARRAMENTO SECUNDÁRIO EM COBRE ESTANHADO 1/2" x 1/16"
- DISJUNTOR TERMOMAGNÉTICO TRIPOLAR, FAB. SCHNEIDER, MOELLER, SIEMENS/EQUIVALENTE.
- BARRAMENTO DE TERRA 1/2" x 1/16"
- BARRAMENTO DE NEUTRO 1/2" x 1/16"



DETALHE CAIXA INSPEÇÃO DA HASTE DE TERRA
SEM ESCALA

PREFEITURA MUNICIPAL DE SOBRAL-CE
SECRETARIA DE URBANISMO - SEURB
RUA VARIATO DE MEDEIROS, 1250 - CENTRO

CONEXÃO ENGENHARIA PROJETOS E INSTALAÇÕES LTDA
RUA G, 777 LOTE PARQUE MONTE OREBE, GIBÓIA - AQUARAZ/CE

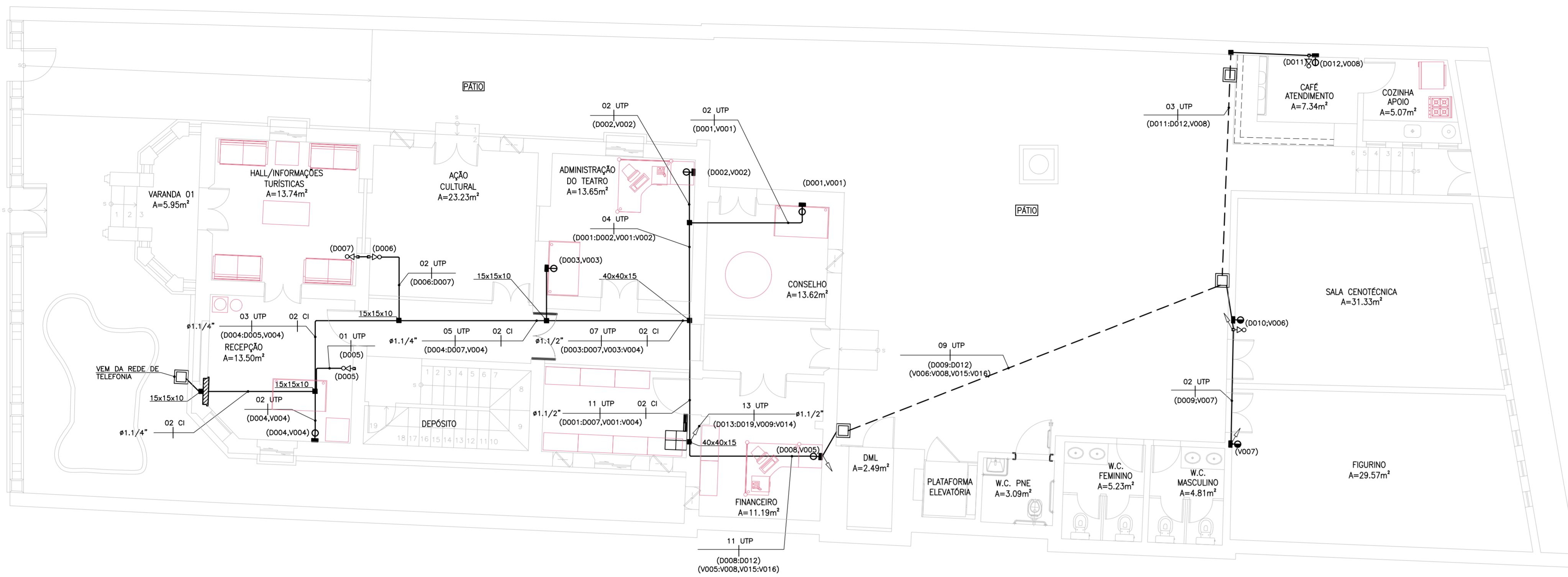
PROJETO: PALACETE CHAGAS BARRETO
RUA MENINO DE DEUS, S/N - CENTRO - SOBRAL/CE

DESENHO: PROJETO ELÉTRICO - ALIMENTAÇÃO
PLANTA BAIXA PAV. TÉRREO

ENGENHEIRO: JORGE LUIZ SIMAS RODRIGUES - RNP: 0604255748
MARCELO ALVES COSTA - RNP: 0606114009

DATA: OUT/2015
ESCALA: 1/75
ARQUIVO: IPHAN-SOBRAL-PALACETECHER-ELE-ALIM-0101.DWG

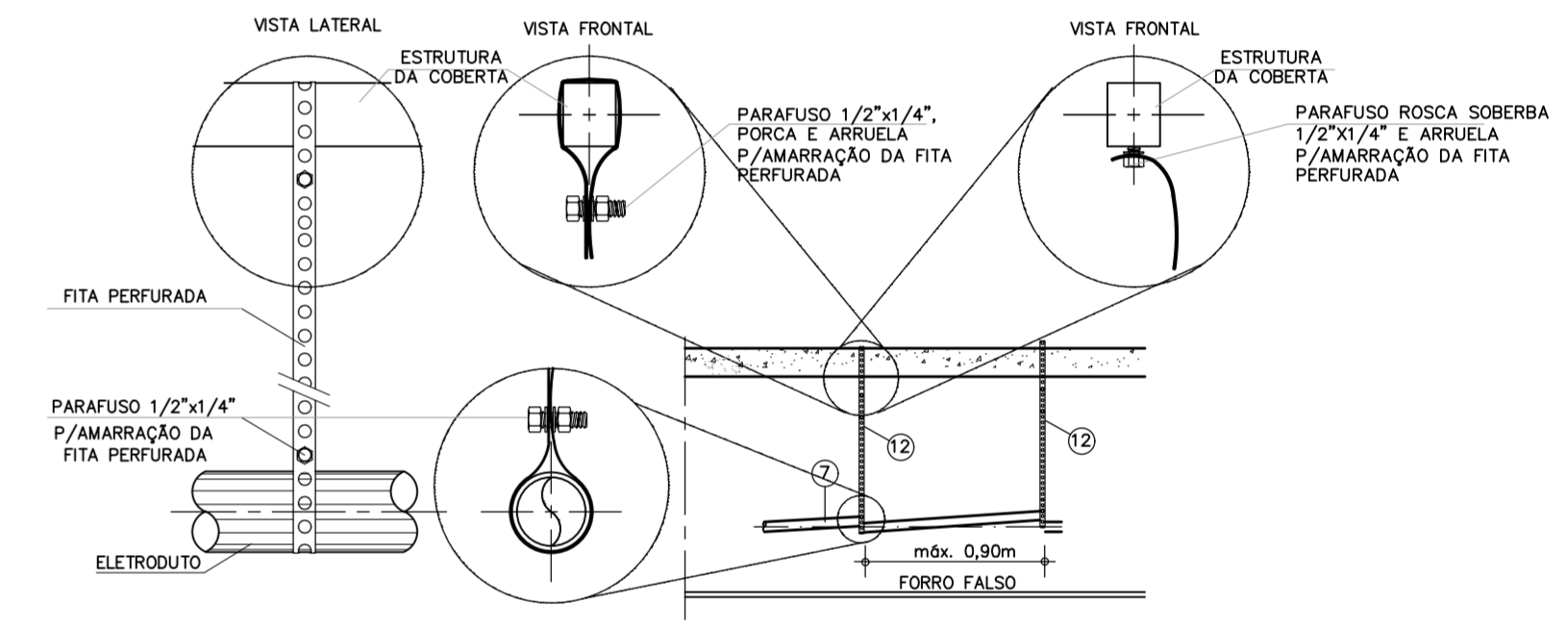
PRANCHA: ELE-ALIM
01/01



01 PLANTA BAIXA - TÉRREO

LEGENDA	
SÍMBOLO	DESCRIÇÃO - ESPECIFICAÇÃO
	ELETRODUTO EM PVC RÍGIDO ROSCÁVEL, AMANCO APARENTE SOBRE O FORRO FALSO QUANDO FIXO A LAJE COM FITA ERAFLEX PERFORADA LEVE E TIRO VALSVALVA OU QUANDO FIXO NA COBERTA COM FITA ERAFLEX PERFORADA E PARAFUSO, COM ESPACAMENTO MÁXIMO DE 1,50m, OU EMBUTIDO NA ALVENARIA, QUANDO NÃO COTADO ADOTAR Ø1,1/4".
	ELETRODUTO EM POLIETILENO (PEAD) EMBUTIDO NO PISO, QUANDO NÃO COTADO ADOTAR Ø1,1/4".
	INDICAÇÃO DE CABOS UTP'S PAR TRANCADO 4 PARES CAT.6 FABRICAÇÃO FURUKAWA(MULTI-LAN), PIRELL(SAMNET) (SAMNET) E/OU KMP(AF-LAN S2P 26 AWG-SB-COND. SÓLIDO) NO ELETRODUTO, PARA DADOS.
	INDICAÇÃO DE CABO TELEFÔNICO CI 50-20.
	DUAS TOMADAS MODULARES FEMEAS RJ45 CATEGORIA 6, PARA DADOS E VOZ, REF: K-J 6-BR, FABRICAÇÃO PLP OU EQUIVALENTE TÉCNICO, INSTALADAS NA ALVENARIA EM CAIXA 4"x2"x2" A 0,30m DO PISO, OU EM DUTO INSTALADO NO MOVEL.
	UMA TOMADA MODULAR FEMEAS RJ45 CATEGORIA 6, PARA VOZ, REF: K-J 6-BR, FABRICAÇÃO PLP OU EQUIVALENTE TÉCNICO, INSTALADAS NA ALVENARIA EM CAIXA 4"x2"x2" A 0,30m DO PISO, OU EM DUTO INSTALADO NO MOVEL.
	ESPELHO COM TOMADA RJ45 INSTALADA EM CAIXA 4"x2"x2" EMBUTIDA NA ALVENARIA PARA ROTEADOR WIRELESS 2,30m DO PISO. ALIMENTAÇÃO ELÉTRICA VEM DO RACK.
	CENTRAL PABX DIGITAL REF. IMPACTA 068 2TR + 4 RA INTELBRAS OU SIMILAR, INSTALADA EM CAIXA 4"x2"x2" EMBUTIDA NA ALVENARIA.
	QUADRO METÁLICO P/ TELEFONE, TIPO EMBUTIR, PADRÃO TELEBRAS, 400X400X120MM, A 1,30m DO PISO.
	CAIXA DE PASSAGEM EM PVC COM TAMPA CEGA APARAFUSADA, EMBUTIDA NA ALVENARIA OU SOBRE O FORRO FALSO, QUANDO NÃO INDICADA ADOTAR 4"x4"x2".
	CAIXA DE PASSAGEM EM ALVENARIA DE 30x30x60cm, EMBUTIDA NO PISO, TAMPA COM ACABAMENTO IGUAL AO PISO.
	RACK "19", 12U'S FECHADO, FABRICAÇÃO: FAYSER, GRAL METAL, TAUNUS, E/OU Q&T EQUIPAMENTOS.
	INDICAÇÃO DE SUBIDA E DESCIDA DE ELETRODUTO.

NOTAS	
1	- ELETRODUTO NÃO COTADO SERÁ DE Ø1"
2	- DEIXAR ARAME GUIA # 14BWG EM TODA TUBULAÇÃO SECA.
3	- NOMENCLATURA: D: DADOS V: VOZ



DETALHE FIXAÇÃO DOS ELETRODUTOS

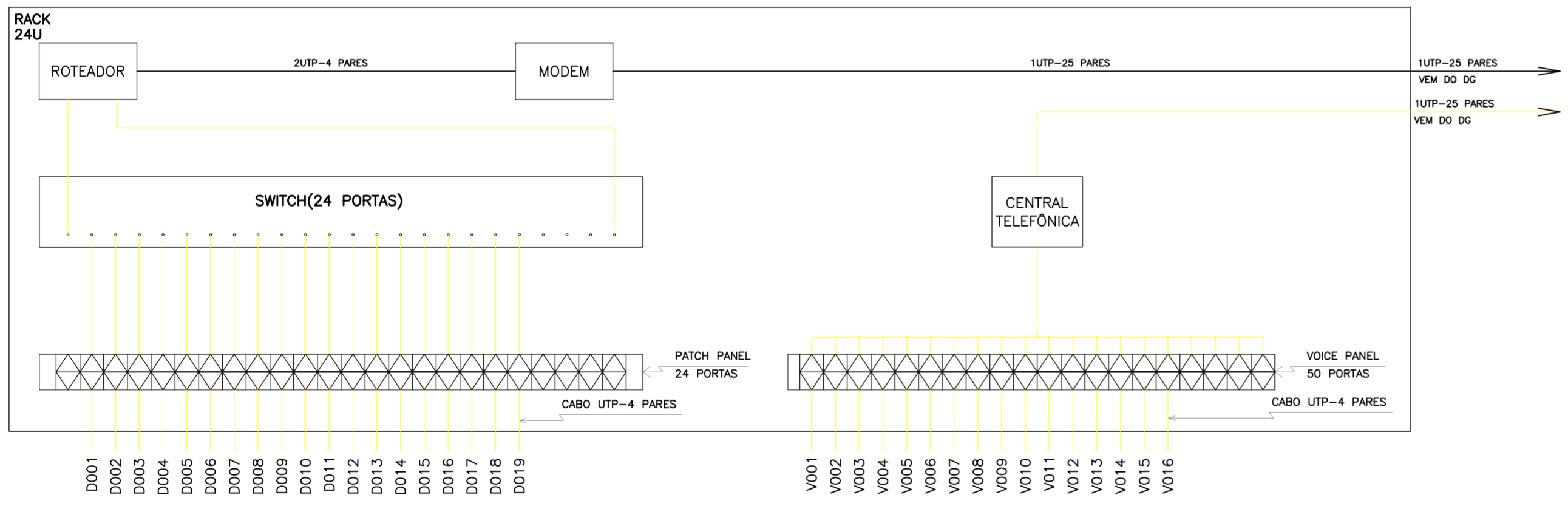
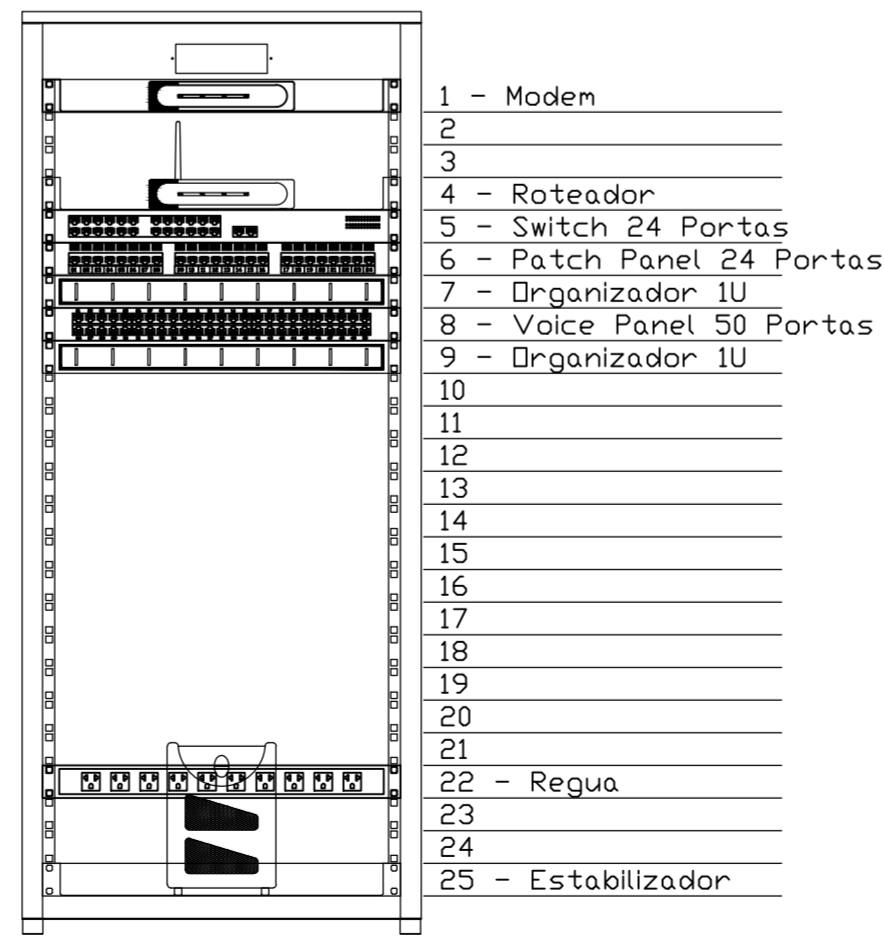
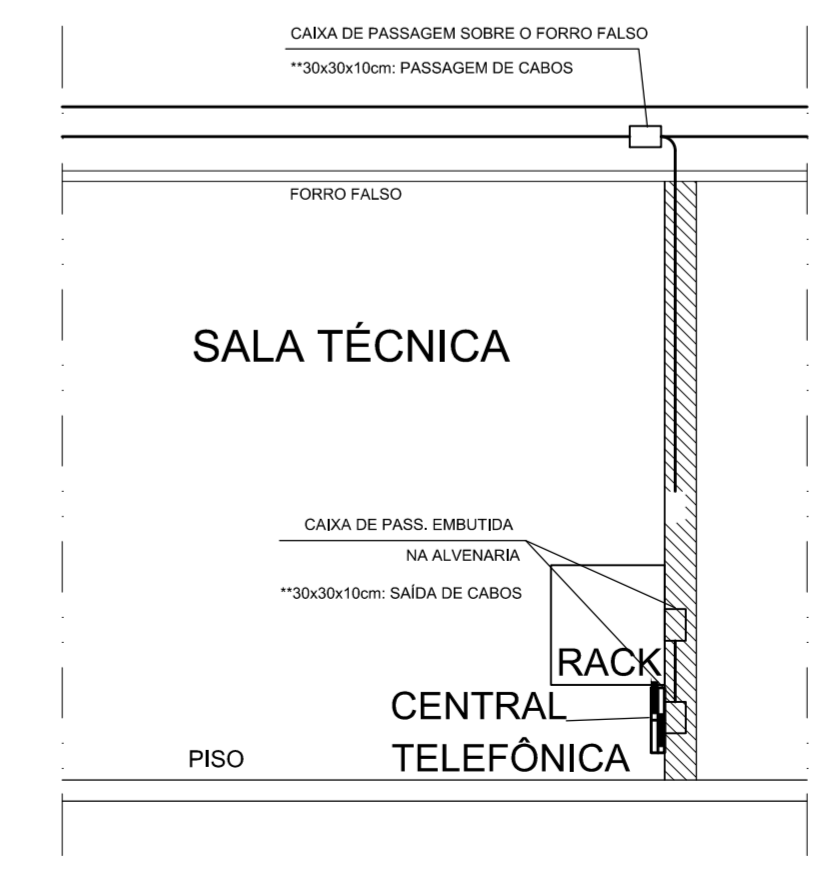


DIAGRAMA DE DADOS

DIAGRAMA DE VOZ

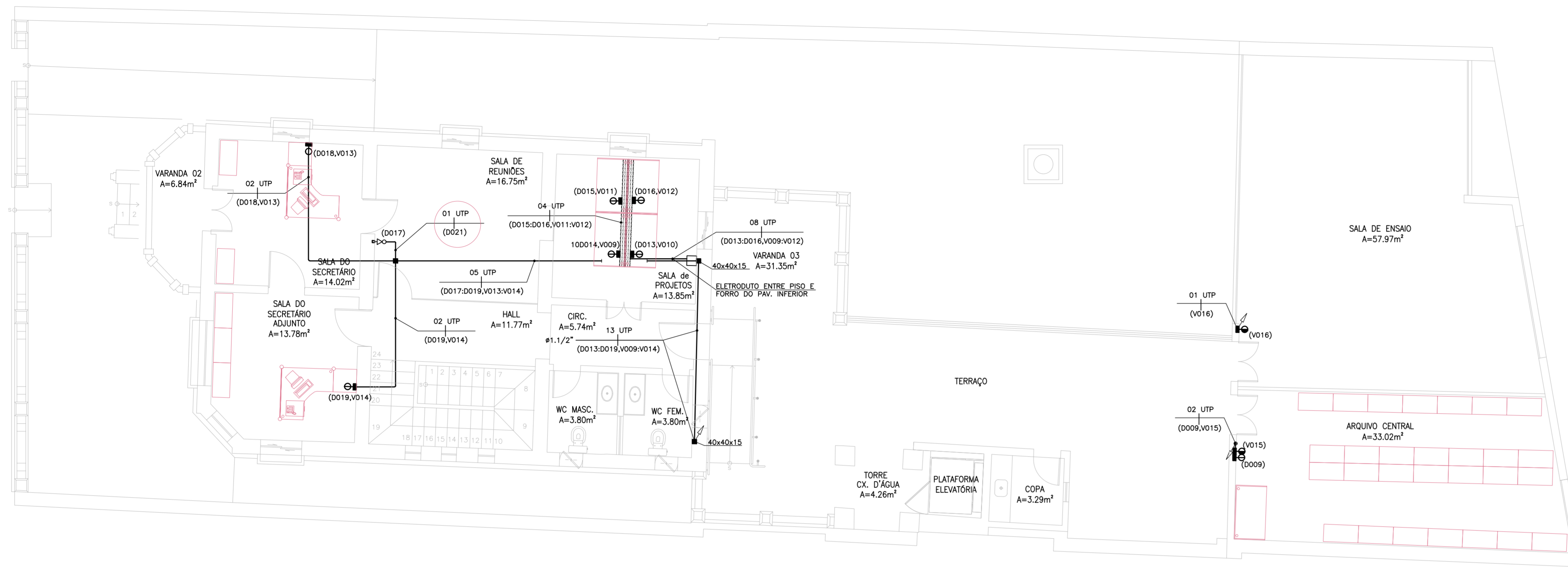


RACK



DET. INSTALAÇÃO DO RACK

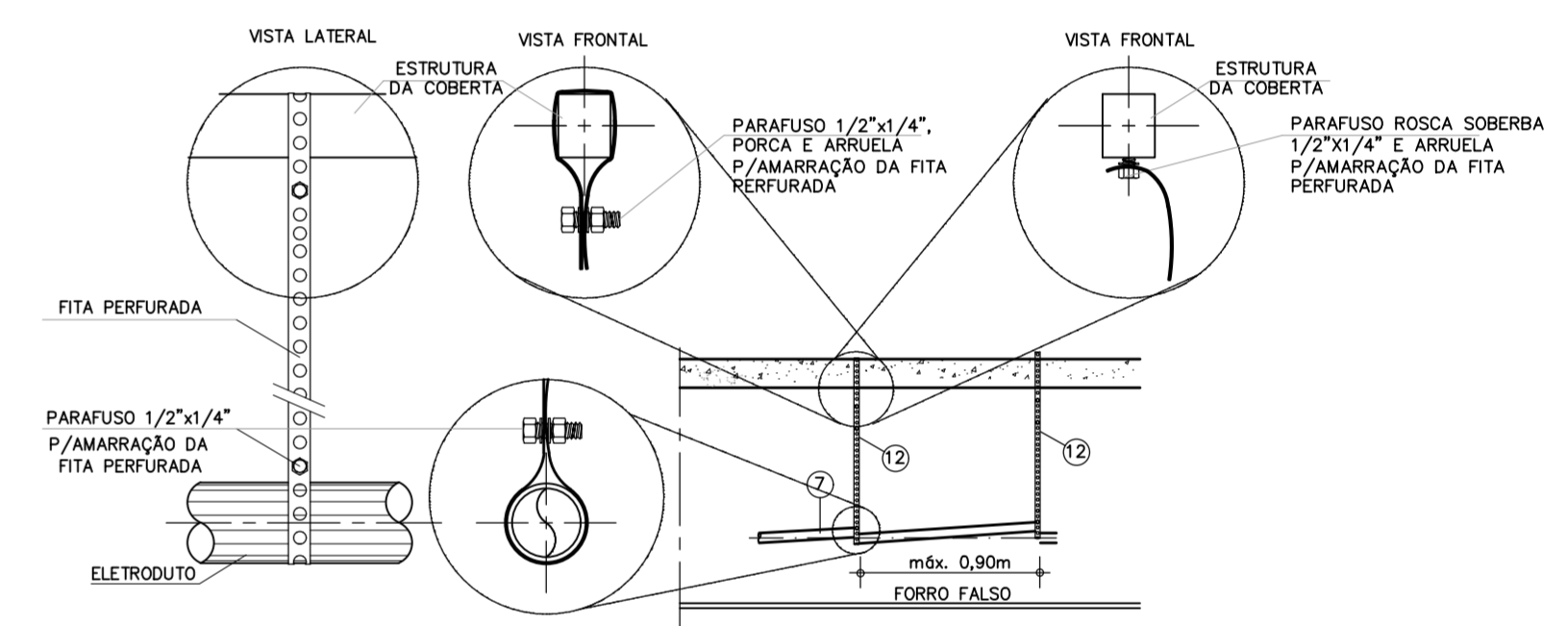
PREFEITURA MUNICIPAL DE SOBRAL-CE	
SECRETARIA DE URBANISMO - SEURB RUA VIRIATO DE MEDEIROS, 1250 - CENTRO	
CONEXÃO ENGENHARIA PROJETOS E INSTALAÇÕES LTDA Rua G, 777 LOTE PARQUE MONTE OREBE, GIBÓIA - AQUIRAZ/CE	
PROJETO: PALACETE CHAGAS BARRETO RUA MENINO DE DEUS, S/N - CENTRO - SOBRAL/CE	PRANCHA:
DESENHO: PROJETO CABEAMENTO ESTRUTURADO PLANTA BAIXA PAV. TÉRREO	CAB
ENGENHEIRO: JORGE LUIZ SIMAS RODRIGUES - RNP: 0604255748 MARCELO ALVES COSTA - RNP: 0606114009	01/02
DATA: OUT/2015	ESCALA: 1/75
ARQUIVO: IPHAN-SOBRAL-PALACETECHBR-CAB-0102.DWG	



01 PLANTA BAIXA - PAV. SUP.
ES: 1/75

LEGENDA	
SÍMBOLO	DESCRIÇÃO - ESPECIFICAÇÃO
	ELETRODUTO EM PVC RÍGIDO ROSCÁVEL, AMANCO APARENTE SOBRE O FORRO FALSO QUANDO FIXO A LAJE COM FITA ERAFLEX PERFORADA LEVE E TIPO VALSVALVA OU QUANDO FIXO NA COBERTA COM FITA ERAFLEX PERFORADA E PARAFUSO, COM ESPAÇAMENTO MÁXIMO DE 1,50m, OU EMBUTIDO NA ALVENARIA, QUANDO NÃO COTADO ADOTAR Ø3/4".
	ELETRODUTO EM POLIETILENO (PEAD) EMBUTIDO NO PISO, QUANDO NÃO COTADO ADOTAR Ø1,1/4".
	INDICAÇÃO DE CABOS UTP'S PAR TRANÇADO 4 PARES CAT.6 FABRICAÇÃO FURUKAWA(MULTI-LAN), PIRELL(SAMNET) (SAMNET) E/OU KMP(AF-LAN 52P 26 AWG-SB-COND. SÓLIDO) NO ELETRODUTO, PARA DADOS.
	INDICAÇÃO DE CABO TELEFÔNICO CI 50-20.
	DUAS TOMADAS MODULARES FEMEAS RJ45 CATEGORIA 6, PARA DADOS E VOZ, REF: K-J 6-BR, FABRICAÇÃO PLP OU EQUIVALENTE TÉCNICO, INSTALADAS NA ALVENARIA EM CAIXA 4"x2"x2" A 0,30m DO PISO, OU EM DUTO INSTALADO NO MOVEL.
	UMA TOMADA MODULAR FEMEAS RJ45 CATEGORIA 6, PARA VOZ, REF: K-J 6-BR, FABRICAÇÃO PLP OU EQUIVALENTE TÉCNICO, INSTALADAS NA ALVENARIA EM CAIXA 4"x2"x2" A 0,30m DO PISO, OU EM DUTO INSTALADO NO MOVEL.
	ESPELHO COM TOMADA RJ45 INSTALADA EM CAIXA 4"x2" EMBUTIDA NA ALVENARIA PARA ROTEADOR WIRELESS 2,30m DO PISO, ALIMENTAÇÃO ELÉTRICA VEM DO RACK.
	CENTRAL PABX DIGITAL REF. IMPACTA 068 2TR + 4 RA INTELBRAS OU SIMILAR, INSTALADA EM CAIXA 4"x2" EMBUTIDA NA ALVENARIA.
	QUADRO METÁLICO P/ TELEFONE, TIPO EMBUTIR, PADRÃO TELEBRAS, 400X400X120MM, A 1,30m DO PISO.
	CAIXA DE PASSAGEM EM PVC COM TAMPA CEGA APARAFUSADA, EMBUTIDA NA ALVENARIA OU SOBRE O FORRO FALSO, QUANDO NÃO INDICADA ADOTAR 4"x4"x2".
	CAIXA DE PASSAGEM EM ALVENARIA DE 30x30x60cm, EMBUTIDA NO PISO, TAMPA COM ACABAMENTO IGUAL AO PISO.
	RACK "19", 12U'S FECHADO, FABRICAÇÃO: FAYSER, GRAL METAL, TAINUIS, E/OU Q&T EQUIPAMENTOS.
	INDICAÇÃO DE SUBIDA E DESCIDA DE ELETRODUTO.

NOTAS	
1	- ELETRODUTO NÃO COTADO SERÁ DE Ø1"
2	- DEIXAR ARAME GUIA # 14BWG EM TODA TUBULAÇÃO SECA.
3	- NOMENCLATURA: D: DADOS V: VOZ



DETALHE FIXAÇÃO DOS ELETRODUTOS
SEM ESCALA

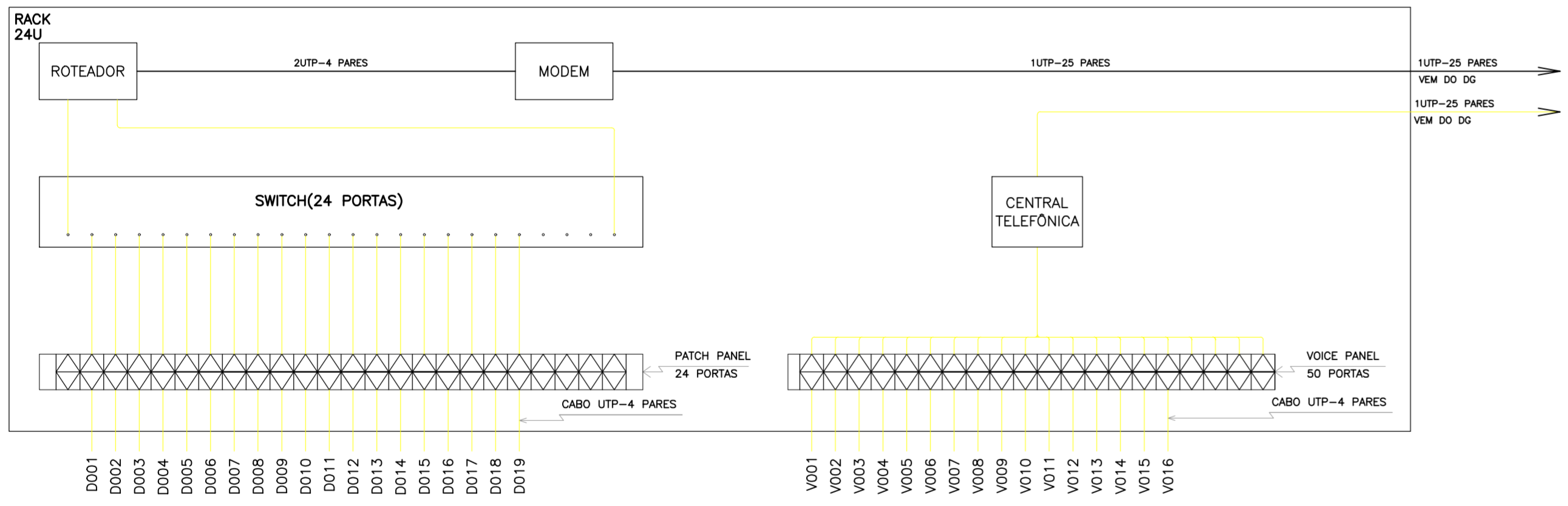
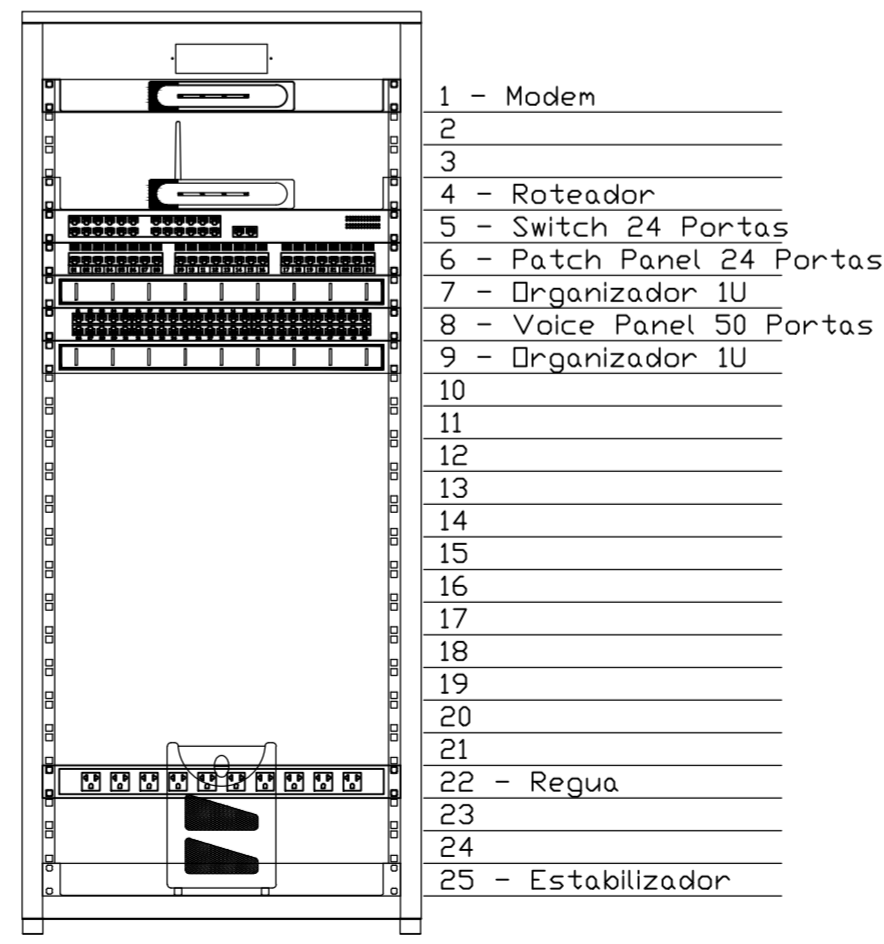
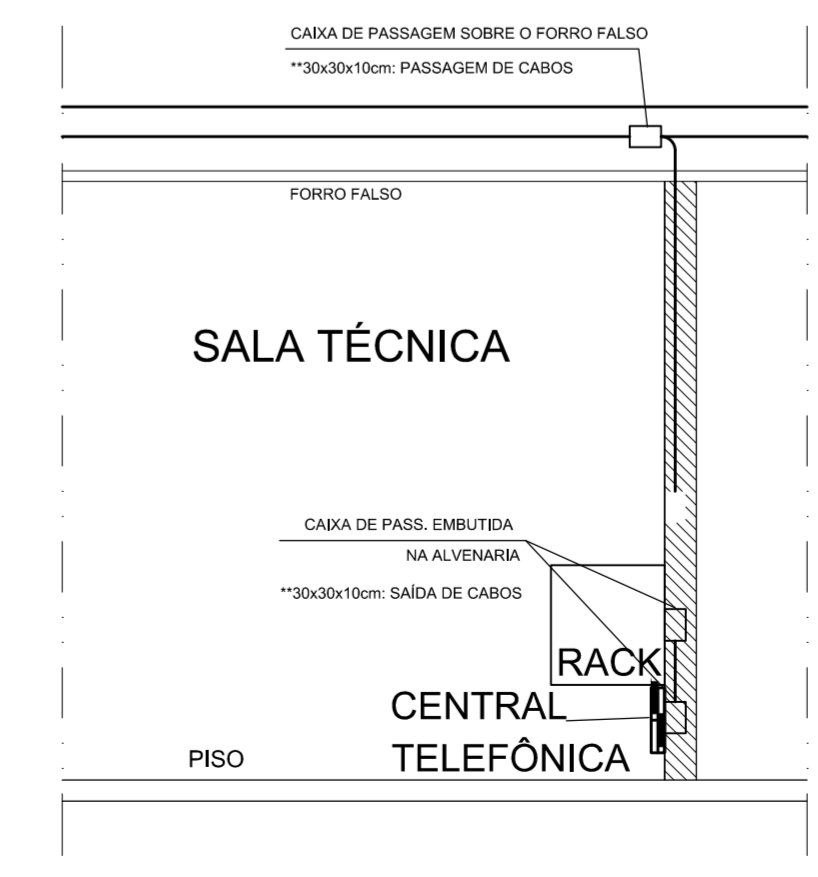


DIAGRAMA DE DADOS
SEM ESCALA

DIAGRAMA DE VOZ
SEM ESCALA

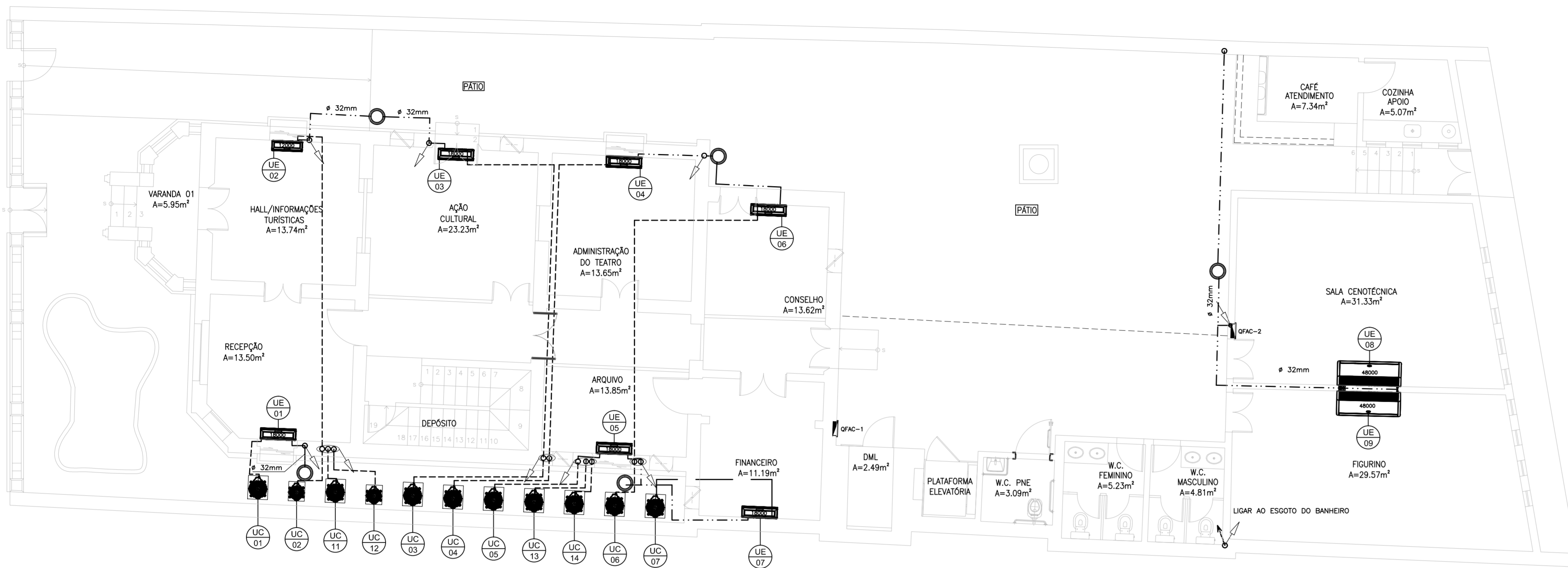


RACK
SEM ESCALA



DET. INSTALAÇÃO DO RACK
SEM ESCALA

PREFEITURA MUNICIPAL DE SOBRAL-CE	
SECRETARIA DE URBANISMO - SEURB RUA VIRIATO DE MEDEIROS, 1250 - CENTRO	
CONEXÃO ENGENHARIA PROJETOS E INSTALAÇÕES LTDA Rua G, 777 LOTE PARQUE MONTE OREBE, GIBDIA - AQUARAZ/CE	
PROJETO: PALACETE CHAGAS BARRETO RUA MENINO DE DEUS, S/N - CENTRO - SOBRAL/CE	PRANCHA:
DESENHO: PROJETO CABEAMENTO ESTRUTURADO PLANTA BAIXA PAV. TÉRREO	CAB
ENGENHEIRO: JORGE LUIZ SIMAS RODRIGUES - RNP: 0604255748 MARCELO ALVES COSTA - RNP: 0606114009	02/02
DATA: OUT/2015	ESCALA: 1/75
ARQUIVO: IPHAN-SOBRAL-PALACETECHB-CAB-0202.DWG	

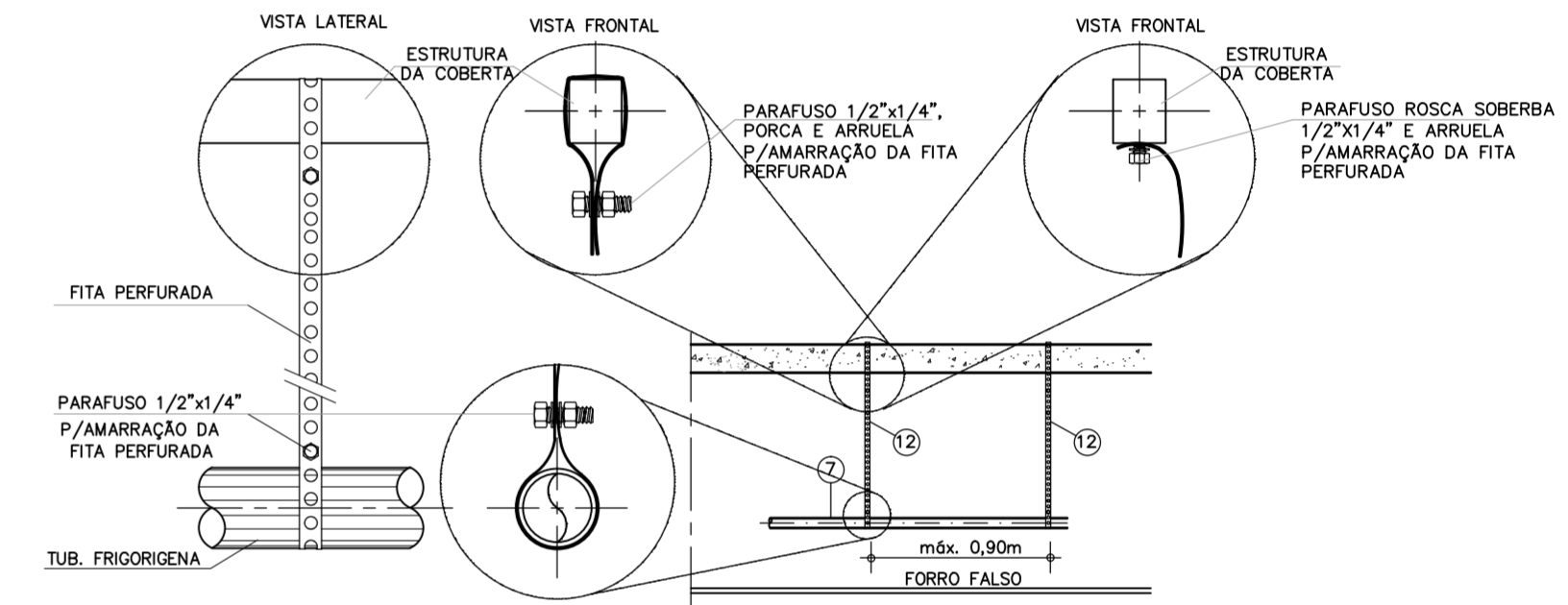


01 PLANTA BAIXA - TÉRREO

LEGENDA	
SÍMBOLO	DESCRIÇÃO - ESPECIFICAÇÃO
---	INDICAÇÃO DE DRENO EM PVC, EMBUTIDO NO PISO OU ALVENARIA. QUANDO NÃO COTADO, 25mm.
---	LINHAS DE LÍQUIDO, SUÇÃO E ELÉTRICA. QUANDO NA PARTE INTERNA DA EDIFICAÇÃO SERÃO INSTALADAS APARENTE SOBRE O FERRO FALSO OU EMBUTIDO NO PISO. QUANDO NA PARTE EXTERNA DA EDIFICAÇÃO FIXA NO PISO OU LAJE. VER DETALHE DE FIXAÇÃO.
---	ELETRODUTO EM PVC RÍGIDO ROSCÁVEL INSTALADO APARENTE SOBRE O FERRO FALSO OU APARENTE FIXO A LAJE. FABRICAÇÃO APOLLO, PASSION, TRIMEU OU TUPY. QUANDO NÃO INDICADO ADOTA-SE Ø 3/4".
■	CAIXA DE PASSAGEM EM PVC COM TAMPA CEGA APARAFUSADA. INSTALADA APARENTE SOBRE O FERRO OU EMBUTIDA NA ALVENARIA. QUANDO NÃO INDICADA ADOTA-SE 4"x4"x2".
□	CAIXA DE PASSAGEM EM ALUMÍNIO 15X15X10CM OU PETROLET ALUMÍNIO DE 1 1/2", TIPO T-X-L, COM REDUÇÃO DE ACORDO COM O ELETRODUTO.
○	CAIXA DE CONCRETO PREFABRICADA DE 30 cm EMBUTIDA NO PISO. COM TAMPA EM CONCRETO E ACABAMENTO IGUAL AO PISO.
□	CAIXA DE CONCRETO 30x30cm EMBUTIDA NO PISO, TAMPA EM CONCRETO E ACABAMENTO IGUAL AO PISO.
□	QUADRO (EMBITUR) DE FORÇA DE AR CONDICIONADO, COM BARRAMENTO, QUANTIDADE DE CIRCUITOS DE ACORDO COM OS EQUIPAMENTOS. FABRICAÇÃO LEGRAND OU EQUIVALENTE (FORNECER/INSTALAR)
↕	INDICAÇÃO DE SUBIDA E DESCIDA DE TUBULAÇÕES.

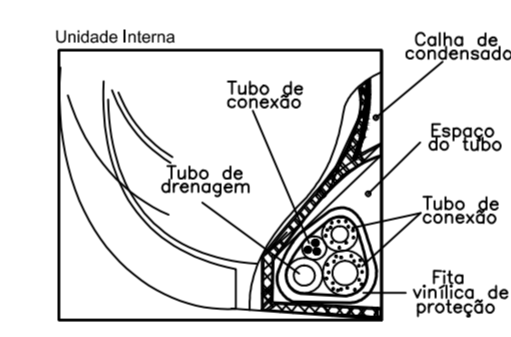
- NOTAS**
- AS TUBULAÇÕES DE SUÇÃO DEVERÃO SER ISOLADAS COM TUBOS DE BORRACHA COM ESPESURA MÍNIMA DE 20mm.
 - DEIXAR ARAME GUIA # 14BWG EM TODAS AS TUBULAÇÕES SECAS.
 - AS UNIDADES CONDENSADORAS DEVERÃO SER MONTADAS SOBRE BASES DE CONCRETO E CALÇOS DE BORRACHA ANTIVIBRAÇÃO.
 - AS UNIDADES CONDENSADORAS DEVERÃO SER MONTADAS COM DISTÂNCIA ENTRE AS UNIDADES CONDENSADORAS, E ENTRE AS UNIDADES CONDENSADORAS E A ALVENARIA DE ACORDO COM O FABRICANTE.
 - TODOS OS DRENOS DEVERÃO CONTER SIFÃO, CONFORME DETALHE, PARA EVITAR RETORNO DE ODORES.
- INDICAÇÃO DE UNIDADE CONDENSADORA(UC) E UNIDADE EVAPORADORA(UE)

 INDICAÇÃO DE PAVIMENTO E NÚMERO DO EQUIPAMENTO ONDE O PRIMEIRO NÚMERO INDICA O PAVIMENTO(TÉRREO, E 1-SUPERIOR), E O SEGUNDO O NÚMERO DO EQUIPAMENTO

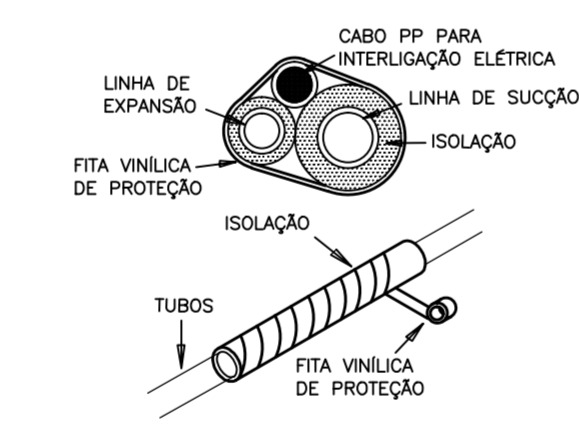


DET. GENÉRICO FIXAÇÕES DOS LINHAS DE LÍQUIDO, SUÇÃO E ELÉTRICA A COBERTA

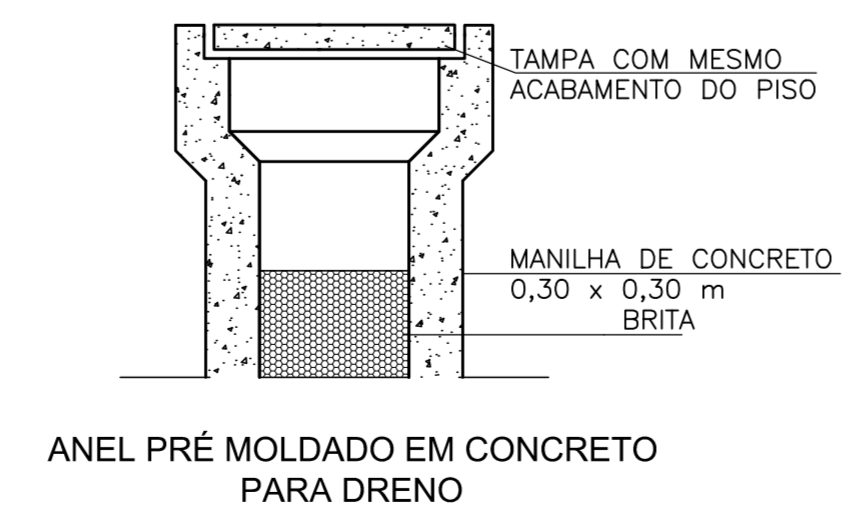
DADOS DOS EQUIPAMENTOS												
EQUIPAMENTO	MODELO	REF.	FABRICANTE	LxAxP(mm)	ALIMENTAÇÃO	POTÊNCIA	POTÊNCIA	CORRENTE	DISJUNTOR	VAZÃO	PESO	TUBULAÇÃO
	REFERENCIA	PROJETO	REFERENCIA		V-Ph-Hz	(W)	(VA)	(A)	(A)	(M3/H)	(Kg)	
SPLIT SYSTEM 12.000 BTU/h	UNIDADE INTERNA	42LUCC12C5	UE-02 UE-12	CARRIER	790x265x195	220-1-60	1085	1210	5,50	1416	580	9,0 UQ.1/4"
	UNIDADE EXTERNA	38KCH12C5	UC-02 UC-12		565x563x452						22,0	SUC.1/2"
SPLIT SYSTEM 18.000 BTU/h	UNIDADE INTERNA	42LUCC18C5	UE-01 UE-03 UE-04 UE-05 UE-06 UE-07 UE-11 UE-13 UE-14	CARRIER	920x292x225	220-1-60	1741	1815	8,25	1420	800	14,0 UQ.1/4"
	UNIDADE EXTERNA	38KCH18C5	UC-01 UC-03 UC-04 UC-05 UC-06 UC-07 UC-11 UC-13 UC-14		565x704x452						32,0	SUC.5/8"



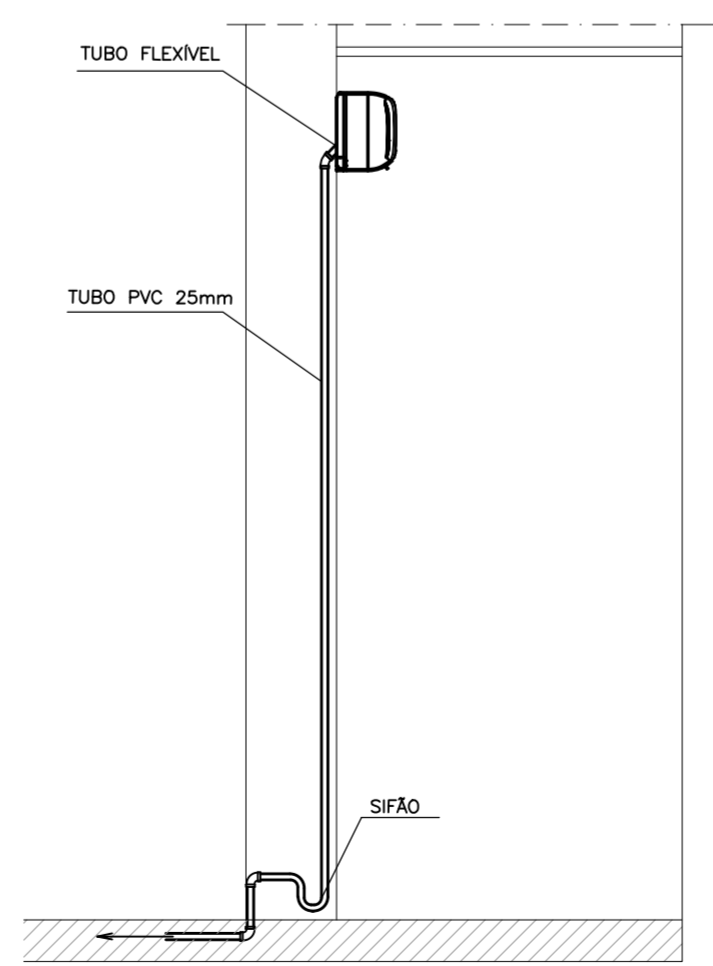
DETALHE DE TUBOS DE CONEXÃO E DRENAGEM



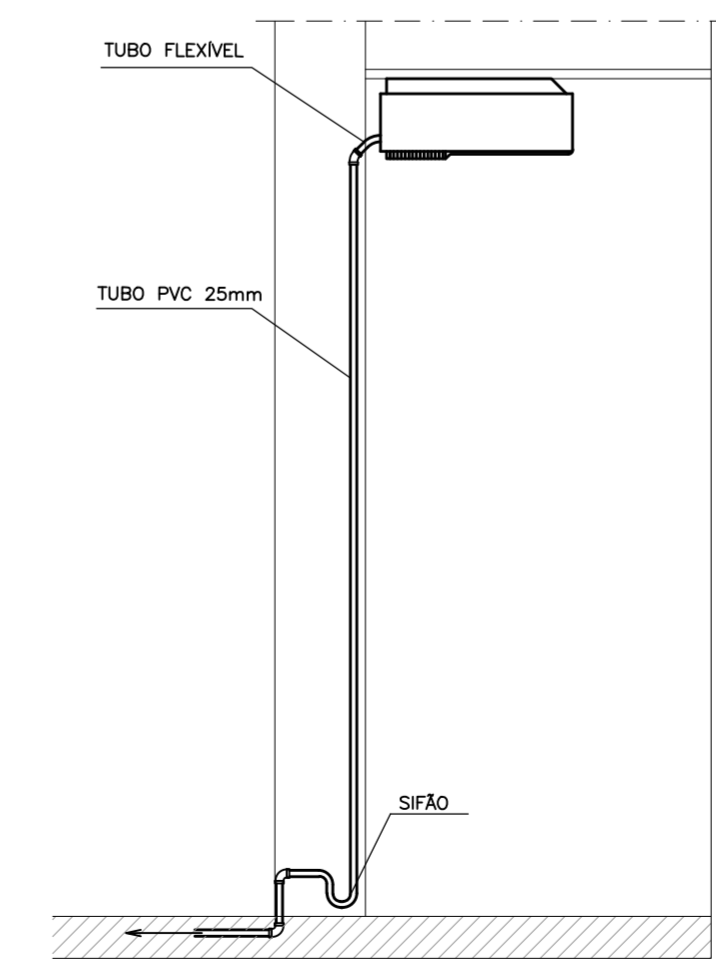
DETALHE DE FIXAÇÃO DAS TUBULAÇÕES DE INTERLIGAÇÃO



SEM ESCALA

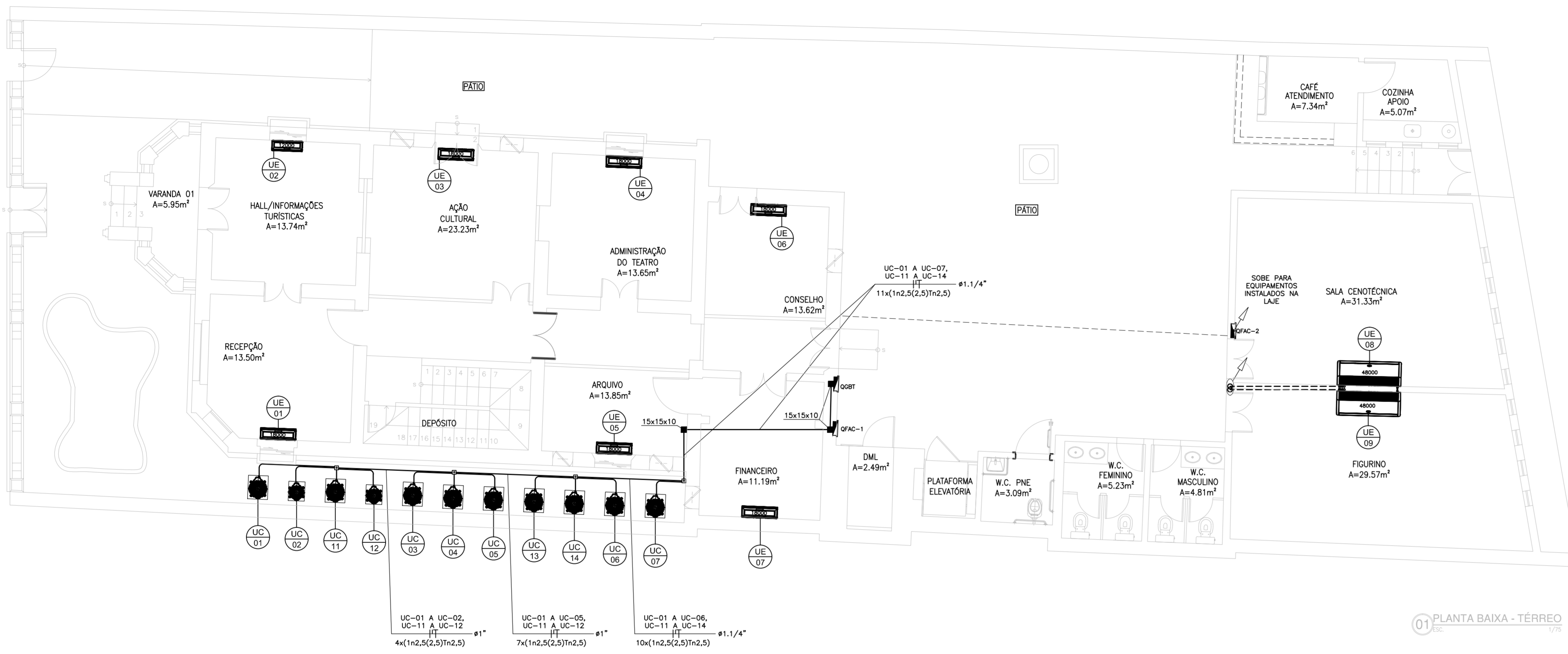


DETALHE DE TUBULAÇÃO DE DRENO

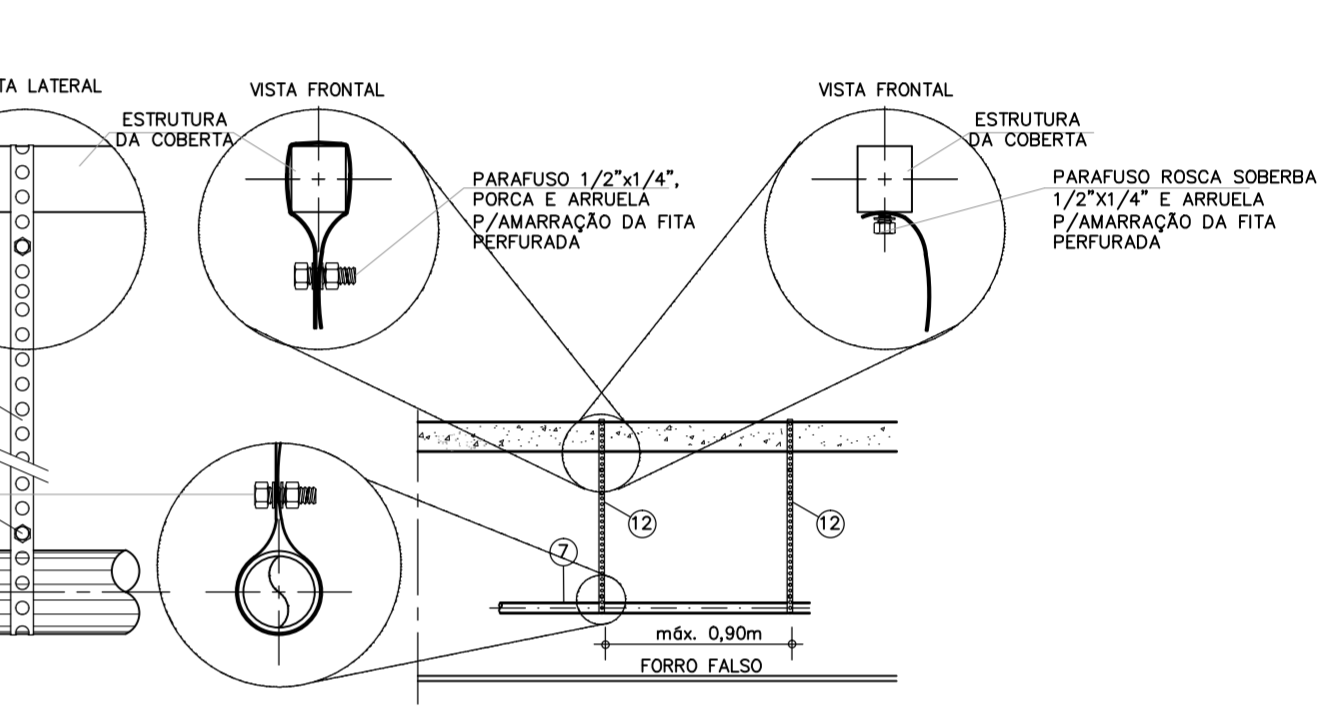


DETALHE DE TUBULAÇÃO DE DRENO

PREFEITURA MUNICIPAL DE SOBRAL-CE		
SECRETARIA DE URBANISMO - SEURB RUA VÍRIATO DE MEDEIROS, 1250 - CENTRO		
CONEXÃO ENGENHARIA PROJETOS E INSTALAÇÕES LTDA RUA G, 777 LOTE PARQUE MONTE OREBE, GIBÓIA - AQUARAZ/CE		
PROJETO: PALACETE CHAGAS BARRETO RUA MENINO DE DEUS, S/N - CENTRO - SOBRAL/CE	PRANCHA:	
DESENHO: PROJETO DE AR CONDICIONADO PLANTA BAIXA PAV. TÉRREO E DETALHES	ARC	
ENGENHEIRO: JORGE LUIZ SIMAS RODRIGUES - RNP: 0604255748 MARCELO ALVES COSTA - RNP: 0606114009	01/04	
DATA: OUT/2015	ESCALA: 1/75	ARQUIVO: IPHAN-SOBRAL-PALACETECHER-ARC-0104.DWG

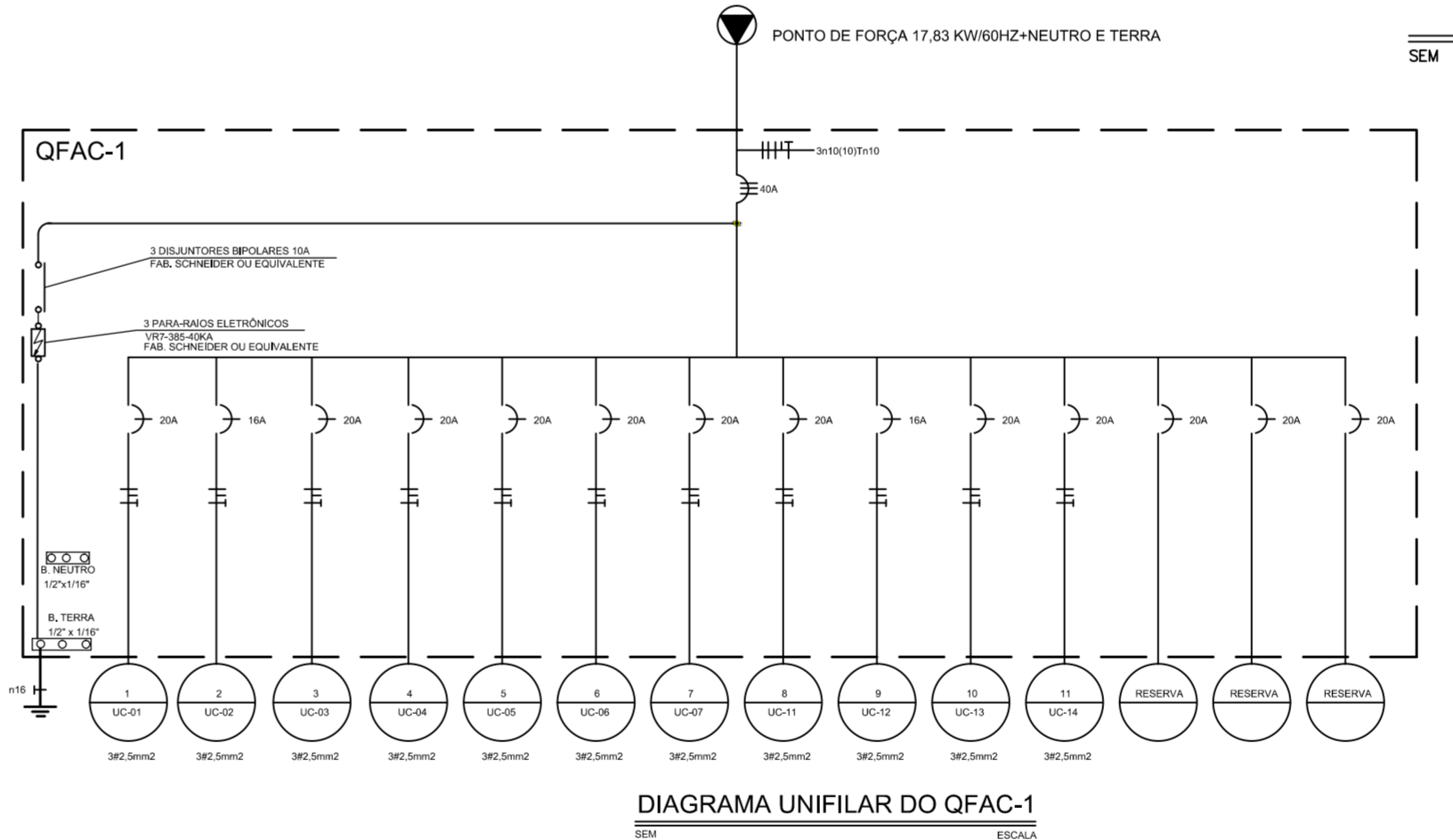
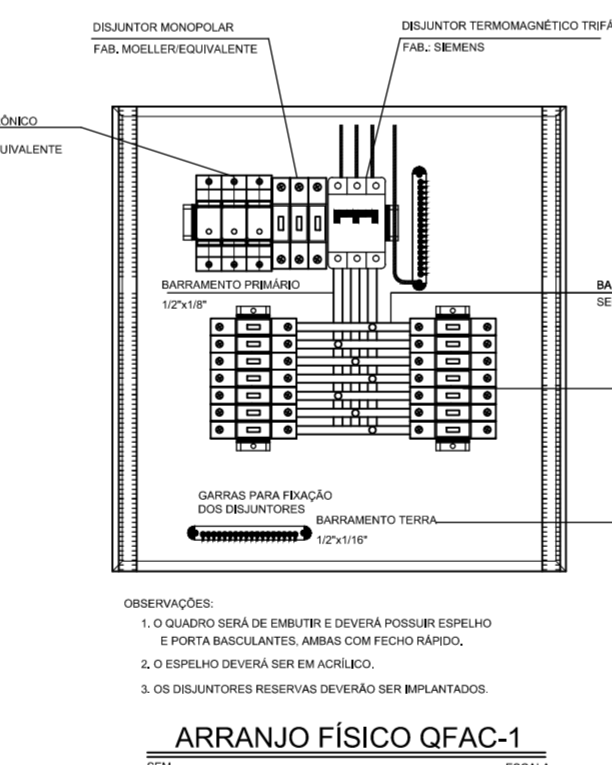


LEGENDA	
SÍMBOLO	DESCRIÇÃO - ESPECIFICAÇÃO
---	INDICAÇÃO DE DRENO EM PVC, EMBUTIDO NO PISO OU ALVENARIA. QUANDO NÃO COTADO, 25mm.
---	LINHAS DE LÍQUIDO, SUÇÃO E ELÉTRICA. QUANDO NA PARTE INTERNA DA EDIFICAÇÃO SERÃO INSTALADAS APARENTE SOBRE O FERRO FALSO OU EMBUTIDO NO PISO. QUANDO NA PARTE EXTERNA DA EDIFICAÇÃO FIXA NO PISO OU LAJE. VER DETALHE DE FIXAÇÃO.
---	ELETRODUTO EM PVC RÍGIDO ROSCÁVEL INSTALADO APARENTE SOBRE O FERRO FALSO OU APARENTE FIXO A LAJE. FABRICAÇÃO APOLLO, PASCHION, TRIMEU OU TUPY. QUANDO NÃO INDICADO, ADOTA-SE Ø 3/4".
■	CAIXA DE PASSAGEM EM PVC COM TAMPA CEGA APARAFUSADA, INSTALADA APARENTE SOBRE O FERRO OU EMBUTIDA NA ALVENARIA. QUANDO NÃO INDICADA ADOPTAR 4"x4"x2".
□	CAIXA DE PASSAGEM EM ALUMÍNIO 15X15X10CM OU PETROLET ALUMÍNIO DE 1 1/2", TIPO T-X-L, COM REDUÇÃO DE ACORDO COM O ELETRODUTO.
○	CAIXA DE CONCRETO PREFABRICADA DE 30 cm EMBUTIDA NO PISO, COM TAMPA EM CONCRETO E ACABAMENTO IGUAL AO PISO.
□	CAIXA DE CONCRETO 30x30cm EMBUTIDA NO PISO, TAMPA EM CONCRETO E ACABAMENTO IGUAL AO PISO.
□	QUADRO (EMBITUR) DE FORÇA DE AR CONDICIONADO, COM BARRAMENTO, QUANTIDADE DE CIRCUITOS DE ACORDO COM OS EQUIPAMENTOS. FABRICAÇÃO LEGRAND OU EQUIVALENTE (FORNECER/INSTALAR)
↕	INDICAÇÃO DE SUBIDA E DESCIDA DE TUBULAÇÕES.



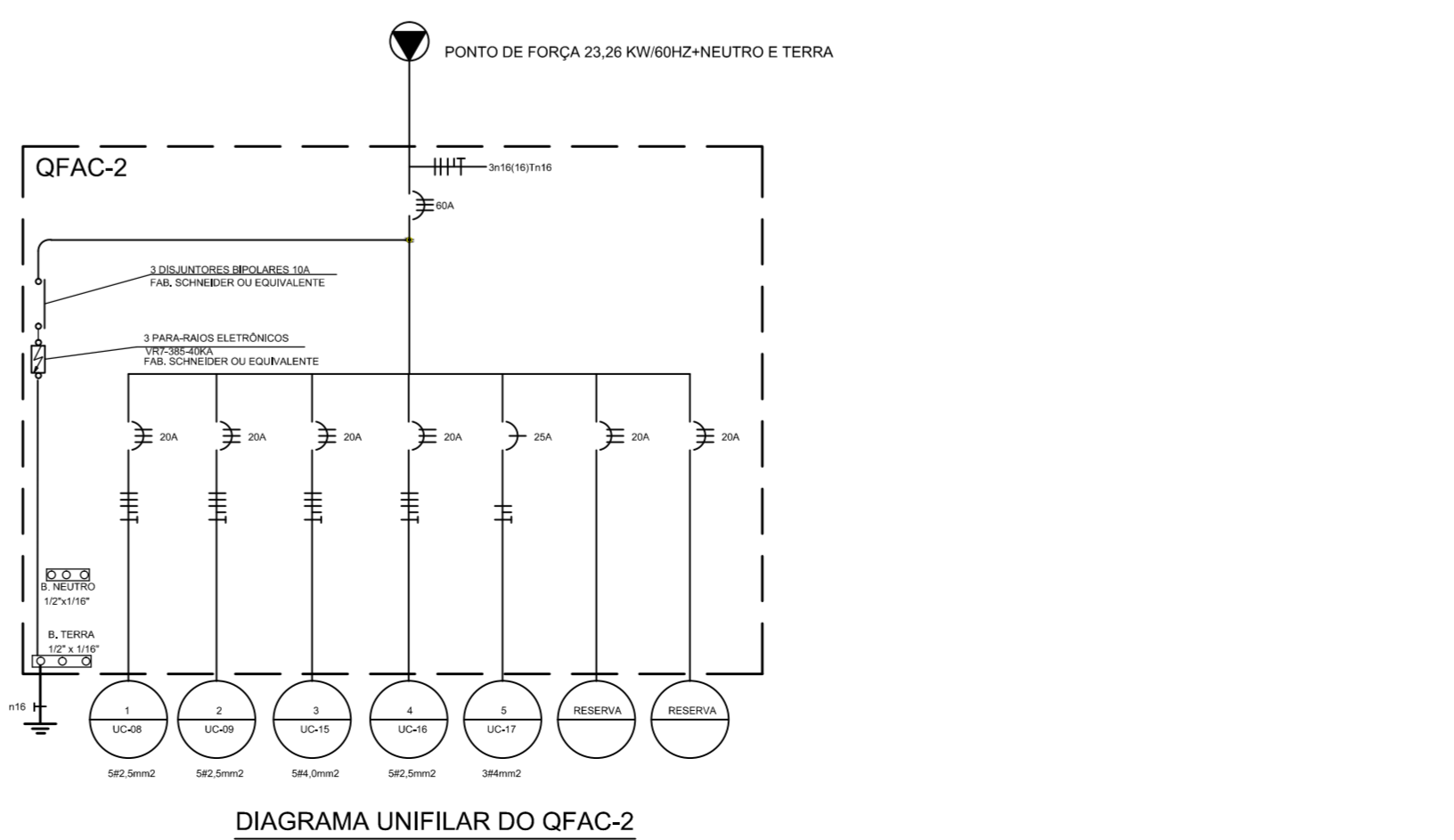
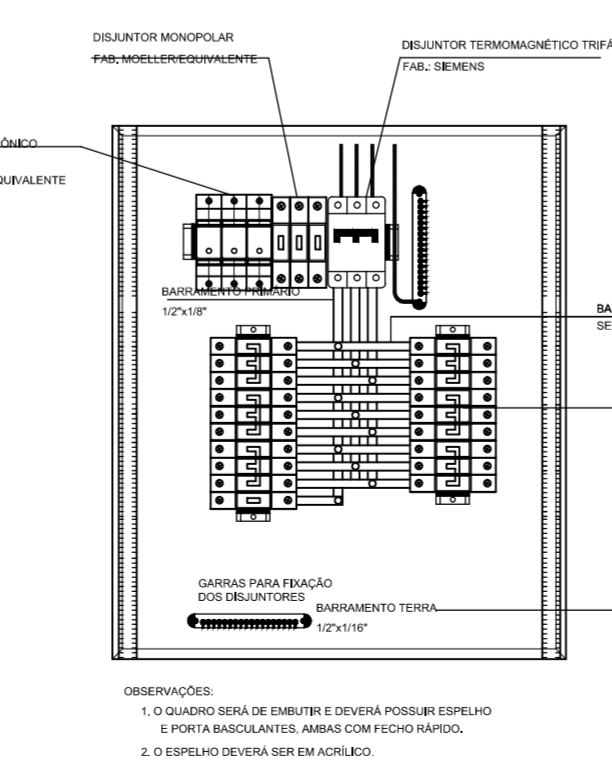
DADOS DOS EQUIPAMENTOS												
EQUIPAMENTO	MODELO	REF.	FABRICANTE	LxAxP(mm)	ALIMENTAÇÃO	POTÊNCIA (W)	POTÊNCIA (VA)	CORRENTE (A)	DISJUNTOR (A)	VAZÃO (M3/H)	PESO (Kg)	TUBULAÇÃO
SPLIT SYSTEM 12.000 BTU/h	UNIDADE INTERNA	42LUC12C5	UE-02	790x265x195	220-1-60	1085	1210	5,50	1616	580	9,0	UQ.1/4"
	UNIDADE EXTERNA	38KCH12C5	UC-02	565x563x452	220-1-60							SUC.1/2"
SPLIT SYSTEM 18.000 BTU/h	UNIDADE INTERNA	42LUC18C5	UE-01 a UE-14	920x292x225	220-1-60	1741	1815	8,25	1920	800	14,0	UQ.1/4"
	UNIDADE EXTERNA	38KCH18C5	UC-01 a UC-14	565x704x452	220-1-60							SUC.5/8"

RESUMO DAS CARGAS					
QUADRO	EQUIPAMENTO	QTD	TIPO	FAÇAÇÃO	PROTEÇÃO
QFAC-1	UE-01	1	100	1x2,5(2,5)x2,5	1x16
	UE-02	1	100	1x2,5(2,5)x2,5	1x16
	UE-03	1	100	1x2,5(2,5)x2,5	1x16
	UE-04	1	100	1x2,5(2,5)x2,5	1x16
	UE-05	1	100	1x2,5(2,5)x2,5	1x16
	UE-06	1	100	1x2,5(2,5)x2,5	1x16
	UE-07	1	100	1x2,5(2,5)x2,5	1x16
	UE-08	1	100	1x2,5(2,5)x2,5	1x16
	UE-09	1	100	1x2,5(2,5)x2,5	1x16
	UE-10	1	100	1x2,5(2,5)x2,5	1x16
	UE-11	1	100	1x2,5(2,5)x2,5	1x16
	UE-12	1	100	1x2,5(2,5)x2,5	1x16
	UE-13	1	100	1x2,5(2,5)x2,5	1x16
	UE-14	1	100	1x2,5(2,5)x2,5	1x16
TOTAL		14		14x2,5(2,5)x2,5	14x16



DADOS DOS EQUIPAMENTOS												
EQUIPAMENTO	MODELO	REF.	FABRICANTE	LxAxP(mm)	ALIMENTAÇÃO	POTÊNCIA (W)	POTÊNCIA (VA)	CORRENTE (A)	DISJUNTOR (A)	VAZÃO (M3/H)	PESO (Kg)	TUBULAÇÃO
SPLIT SYSTEM 36.000 BTU/h	UNIDADE INTERNA	42QM36C5	UE-17	1200x233x628	220-1-60	3720	3916	17,8	1925	1360	27,2	UQ.3/8"
	UNIDADE EXTERNA	38CM036515M	UC-17	572x870x572	220-1-60							SUC.7/8"
SPLIT SYSTEM 48.000 BTU/h	UNIDADE INTERNA	42QD048515LC	UE-08 a UE-16	1650x233x628	380-3-60	4680	5148	9,20	3616	1785	37,6	UQ.7/8"
	UNIDADE EXTERNA	38CC048235MC	UC-08 a UC-16	572x870x572	380-3-60							SUC.1,1/4"
SPLIT SYSTEM 60.000 BTU/h	UNIDADE INTERNA	42QD060515LC	UE-15	1650x233x628	380-3-60	6050	6227	12,50	3620	2295	40,1	UQ.7/8"
	UNIDADE EXTERNA	38CC060235MC	UC-15	572x870x572	380-3-60							SUC.1,1/8"

RESUMO DAS CARGAS					
QUADRO	EQUIPAMENTO	QTD	TIPO	FAÇAÇÃO	PROTEÇÃO
QFAC-2	UE-17	1	100	1x4(4)x1,4	1x25
	UE-18	1	100	1x2,5(2,5)x2,5	2x20
	UE-19	1	100	1x2,5(2,5)x2,5	2x20
	UE-20	1	100	1x2,5(2,5)x2,5	2x20
	UE-21	1	100	1x2,5(2,5)x2,5	2x20
TOTAL		5		5x1,4(4)x1,4	5x25



PREFEITURA MUNICIPAL DE SOBRAL-CE
 SECRETARIA DE URBANISMO - SEURB
 RUA VÍRIATO DE MEDEIROS, 1250 - CENTRO

CONEXÃO ENGENHARIA PROJETOS E INSTALAÇÕES LTDA
 Rua G, 777 LOTE PARQUE MONTE OREBE, GIBÓIA - AQUARAZ/CE

PROJETO: PALACETE CHAGAS BARRETO
 RUA MENINO DE DEUS, S/N - CENTRO - SOBRAL/CE

DESENHO: PROJETO DE AR CONDICIONADO
 PLANTA BAIXA PAV. TERREO E DETALHES

ENGENHEIRO: JORGE LUIZ SIMAS RODRIGUES - RNP: 0604255748
 MARCELO ALVES COSTA - RNP: 0606114009

DATA: OUT/2015
 ESCALA: 1/75
 ARQUIVO: IPHAN-SOBRAL-PALACETECHER-ARC-0204.DWG

PRANCHA: ARC
 02/04