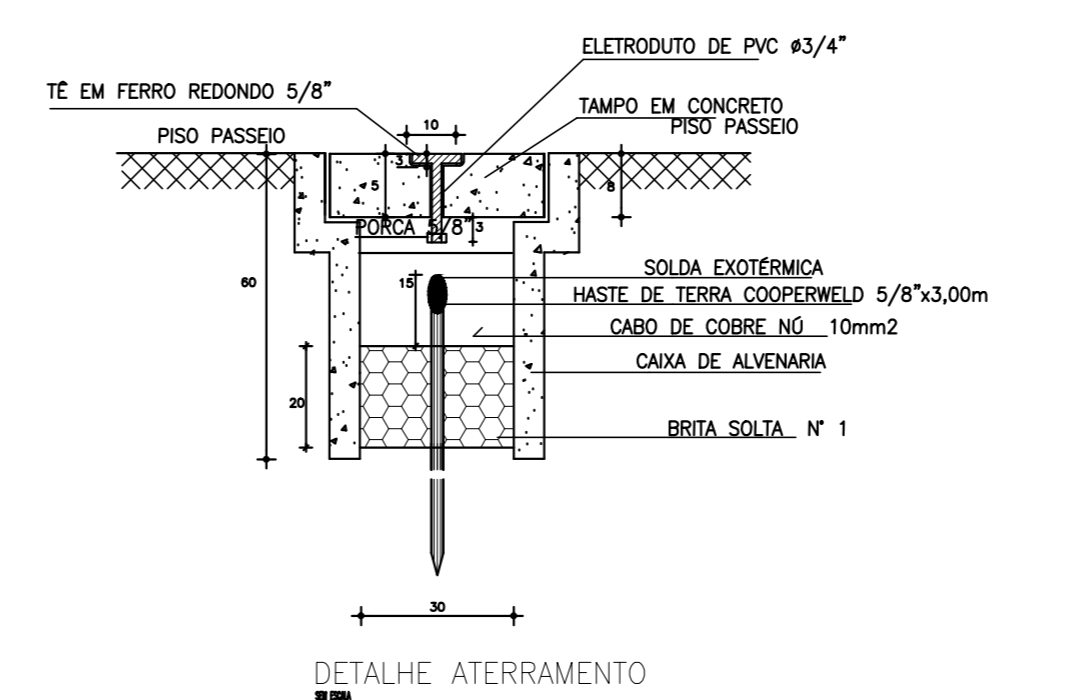
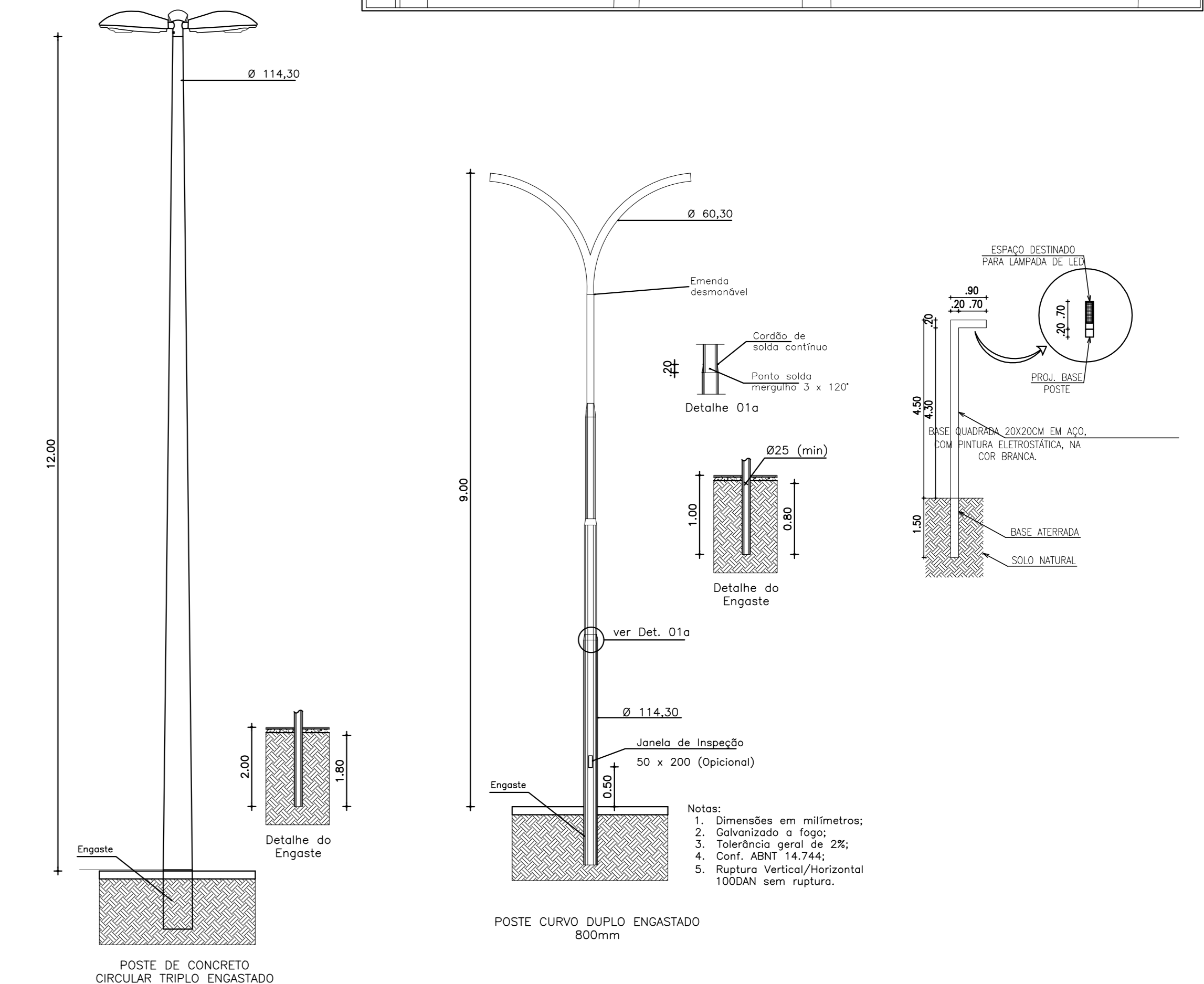
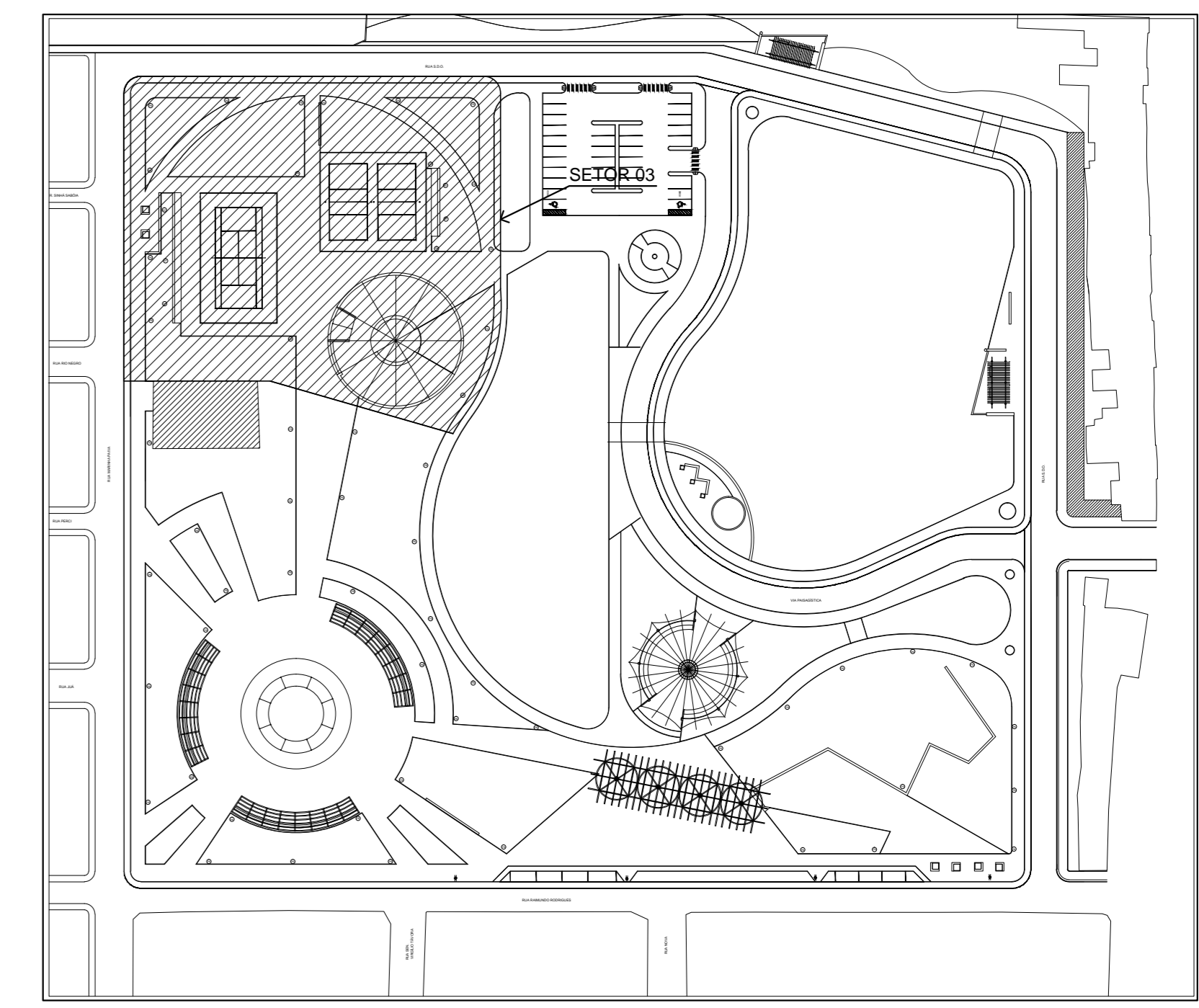
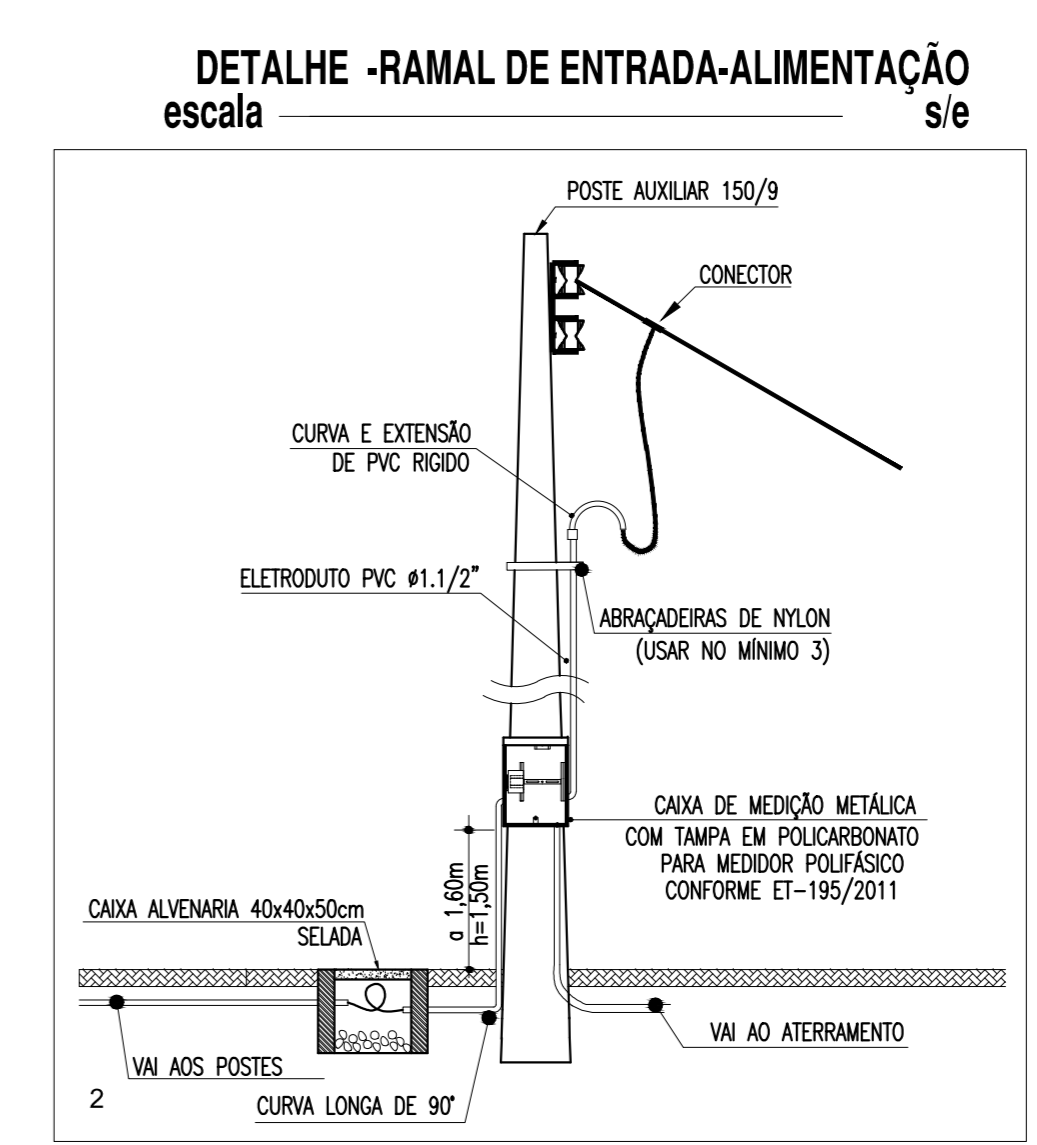
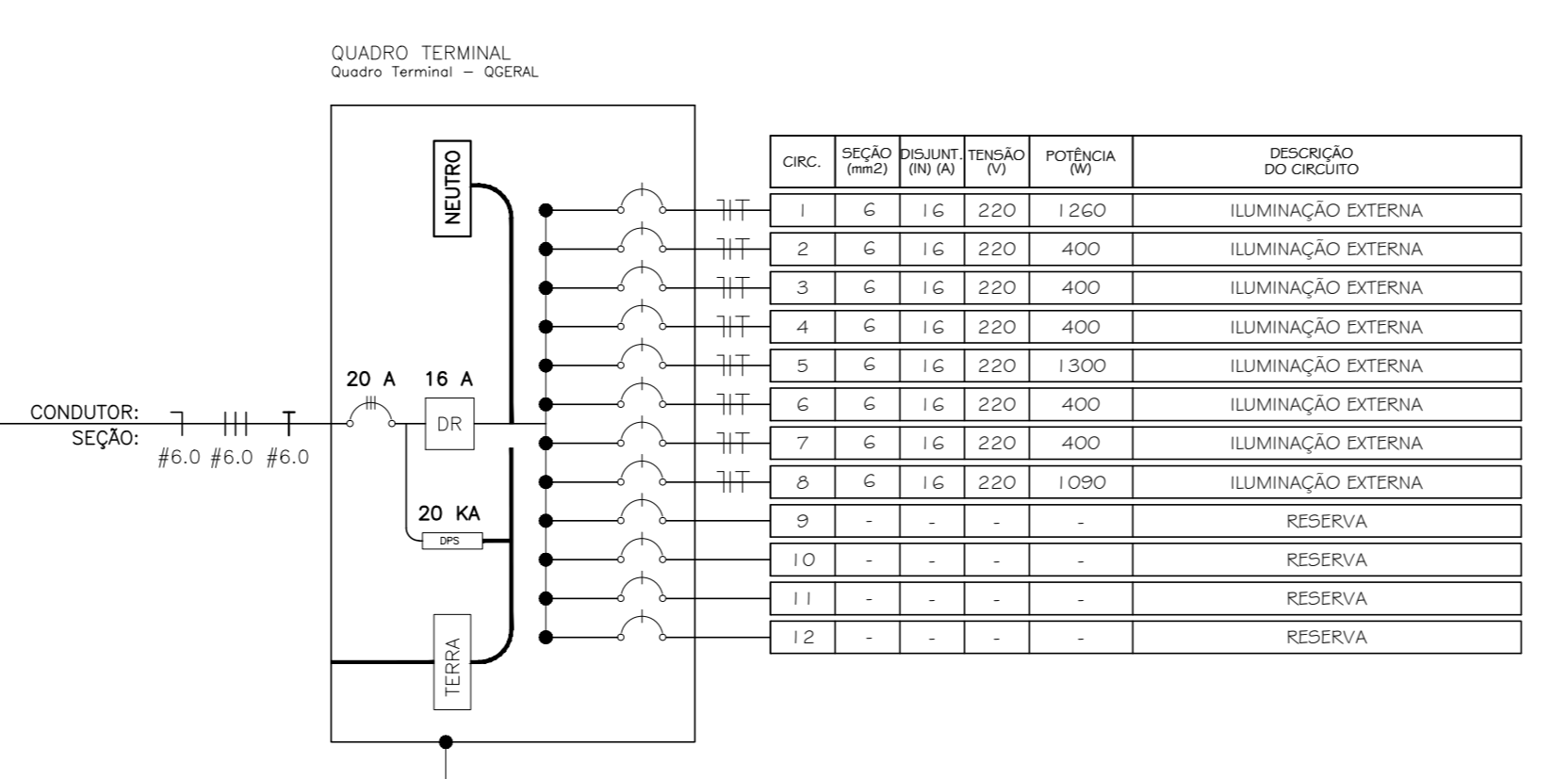


01 PLANTA DE ILUMINAÇÃO - SETOR 03
 ESC.: 1/200

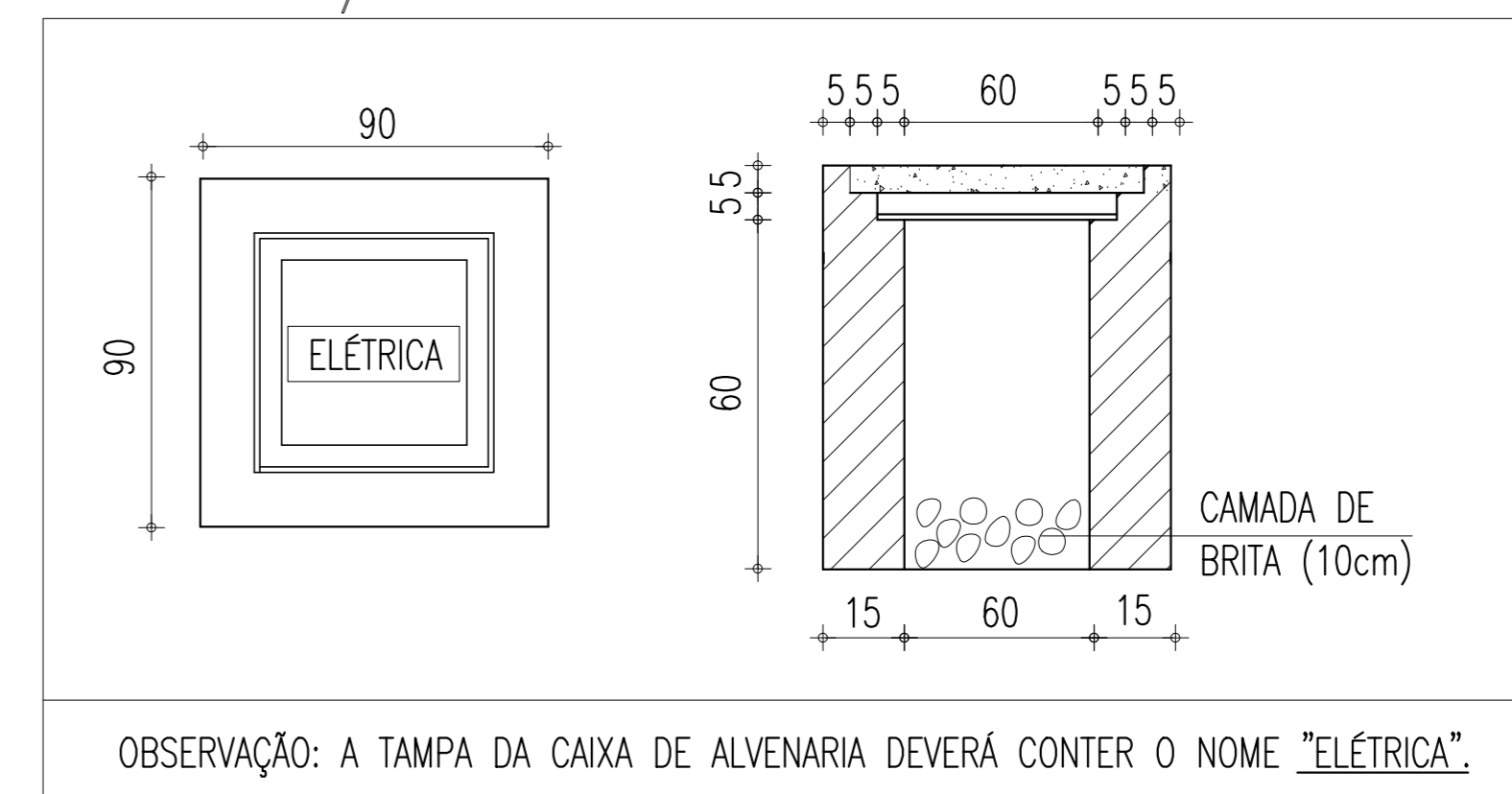


QUADRO TERMINAL

CIRCUITO	DESCRIÇÃO	POTENCIA (W)	TENSÃO (V)	CORRENTE (A)	NUM. FASES	FAT. POTENCIA	SEÇÃO (MM²)	DISJUNTOR (A)
1	ILUMINAÇÃO EXTERNA	1280	220	5,7	M	1,00	6	16
2	ILUMINAÇÃO EXTERNA	400	220	1,8	M	1,00	6	16
3	ILUMINAÇÃO EXTERNA	400	220	1,8	M	1,00	6	16
4	ILUMINAÇÃO EXTERNA	400	220	1,8	M	1,00	6	16
5	ILUMINAÇÃO EXTERNA	1300	220	5,9	M	1,00	6	16
6	ILUMINAÇÃO EXTERNA	400	220	1,8	M	1,00	6	16
7	ILUMINAÇÃO EXTERNA	400	220	1,8	M	1,00	6	16
8	ILUMINAÇÃO EXTERNA	1000	220	4,5	M	1,00	6	16
TOTAL=		5650	380	8,6	T	1,00	6	20



DETALHE-CAIXA DE ALVENARIA 60x60x60cm
 escala: s/e



- LEGENDA
- CAIXA DE PASSAGEM DIMENSÕES INTERNAS 500X500X600MM - FEITA EM ALVENARIA
 - ☐ REFLETOR DE LED 200W
 - POSTE DE ILUMINAÇÃO COM 1 PETALA 70W IMPLANTADO
 - ☐ POSTE DE ILUMINAÇÃO COM 2 PETALAS 120W CADA IMPLANTADO
 - ☐ QUADRO DE DISTRIBUIÇÃO DE CIRCUITOS INSTALADO A 1,5M DO PISO ACABADO
 - FIOS NEUTRO, FASE, RETORNO E TERRA
 - ELETRODUTO (PISO)
 - ☐ POSTE DE ILUMINAÇÃO COM 3 PETALAS 120W CADA A SER IMPLANTADO

SEUMA
UGP-I Secretaria do Urbanismo e Meio Ambiente
 PREFEITURA DE SOBRAL

PROJETO ELÉTRICO

PROJETO:
PARQUE SINHÁ SABÓIA

PROPRIETÁRIO: PREFEITURA MUNICIPAL DE SOBRAL
 RUA RAIMUNDO RODRIGUES, BAIRRO SINHÁ SABÓIA - SOBRAL - CE

CONTÉUDO:
 1 PLANTA DE ILUMINAÇÃO - SETOR 01
 2

FASE DO PROJETO: EXECUTIVO
 ESCALA: INDICADA
 DATA: DEZEMBRO / 2017
 PRANCHAS: **03/03**

RESERVA DE PROPRIEDADE INTELLECTUAL

ARQ. CAMPELO COSTA
 CAUCE 47916-3

ENG. TREMBSON LUZ
 CAUCE 38039-0

ARQ. ANDRÉ CARVALHO
 CAUCE 40728-3

ENG. JOSÉ AUGUSTO AZEVEDO
 CAUCE 32757-3

COLABORADORES:
 PRISCILLA BARCELOS
 RONEY GUIMARÃES
 DIEGO LUIZ

A PROPRIEDADE INTELLECTUAL DO PRESENTE PROJETO É RESERVADA AO SEUS AUTORES, DE ACORDO COM A LEGISLAÇÃO PERTINENTE. O USO DESTA PROJETO OU DE QUALQUER DE SEUS ELEMENTOS, QUE NÃO FORAM OS DETERMINADOS, SERÃO CONSIDERADOS COMO APROPRIACÃO ILEGAL E SERÃO APLICADAS AS LEIS QUE DEFENDEM DITOS DIREITOS A TODOS OS EFEITOS.