

GABARITO DAS PEÇAS HIDROSSANITÁRIAS

—DETALHE BACIA SANITÁRIA COM CAIXA ACOPLADA  
— DUCHA MANUAL

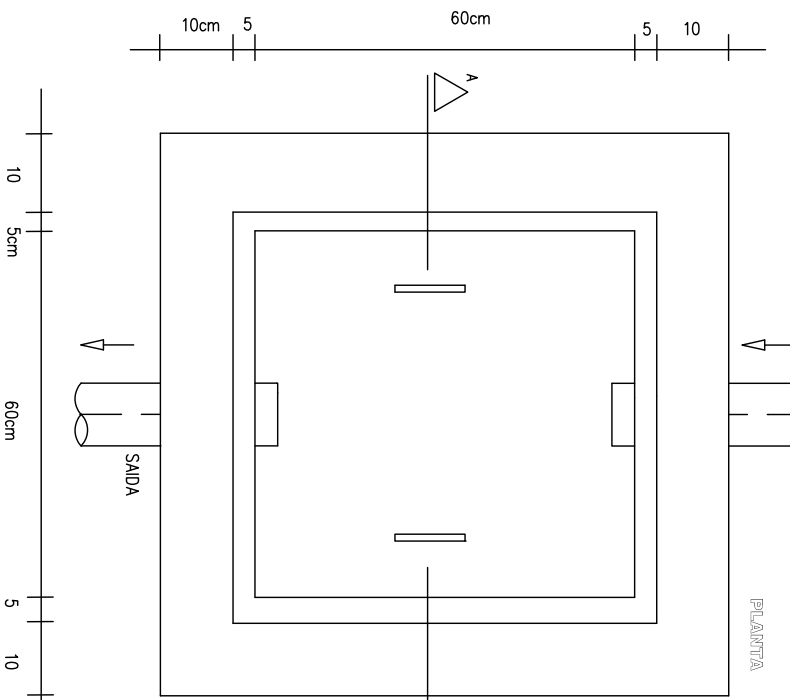
MAQUINA DE LAVAR ROUPA

TANQUE LAVAR ROUPA  
(DECORALITA)

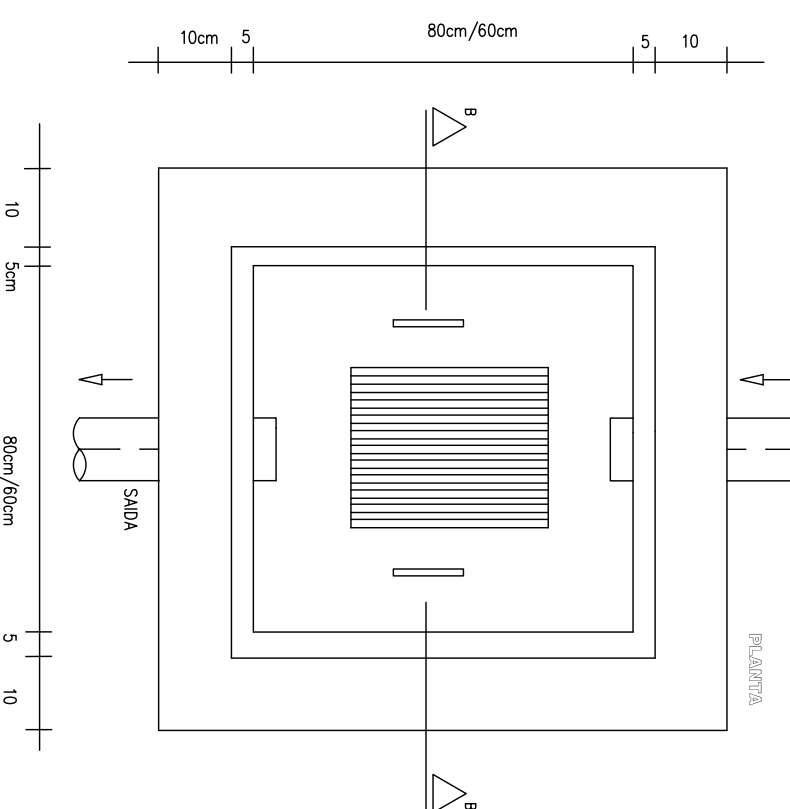
CHUVEIRO

PIA DE COZINHA

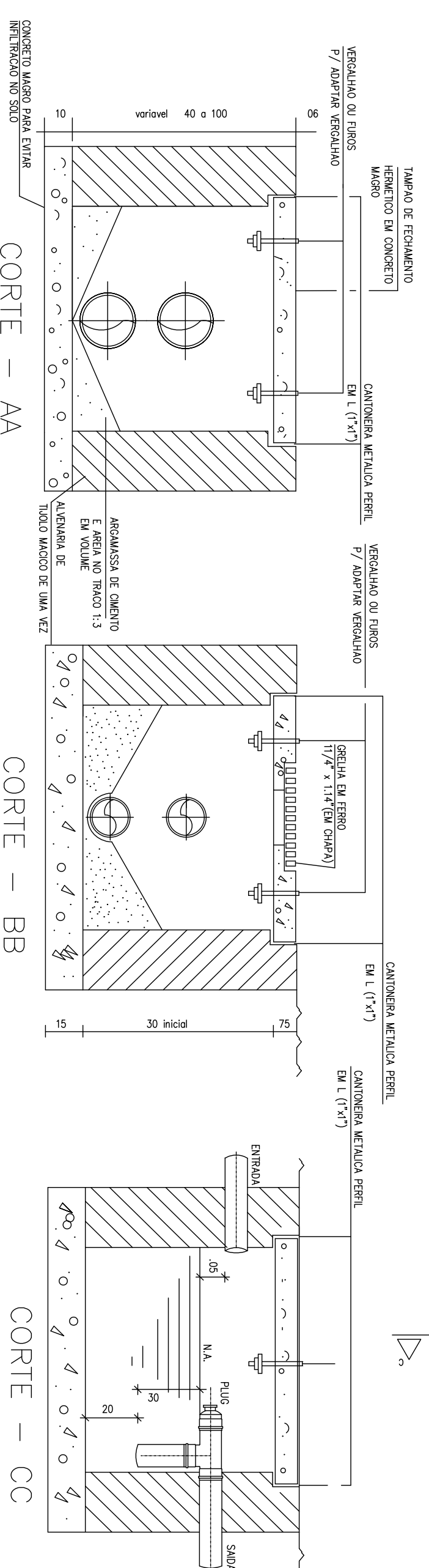
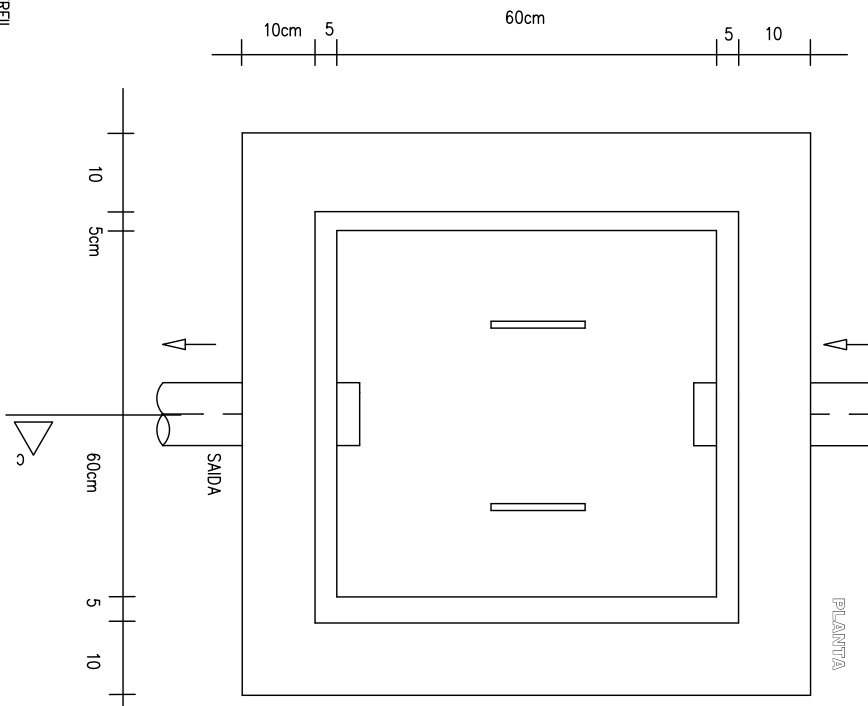
DETALHE CAIXA DE INSPEÇÃO  
sem  
esc.



DETALHE CAIXA DE AREIA  
sem  
esc.



DETALHE CAIXA DE SABÃO/GORDURA  
sem  
esc.



**PROJETO HIDROSSANITÁRIO**

<b>KENNEDY VASCONCELOS</b> ENGENHEIRO CIVIL		<b>CÁLCULO ESTRUTURAL</b> INSTITUAÇÃO DE PENSAMENTO (R.S.) 9115-9156	
<b>PREFEITURA MUNICIPAL DE SOBRAL</b> Unidade de Apoio à Distribuição de Alimentos de Agricultura Familiar Rua Edsonilson Fernandes Alves de Brito, Somença Campina		PROJETO Nº <b>05/05</b> DATA: 06/27/14	
PROPRIETÁRIO	CGSA	PROJETADEIRO	CGSA
PROJETO		CALCULO	
CONSTRUCÃO	CGSA		
OBRAS/LOCAL:		ANEXOS:	
1 - DETALHES		1 - DETALHES	