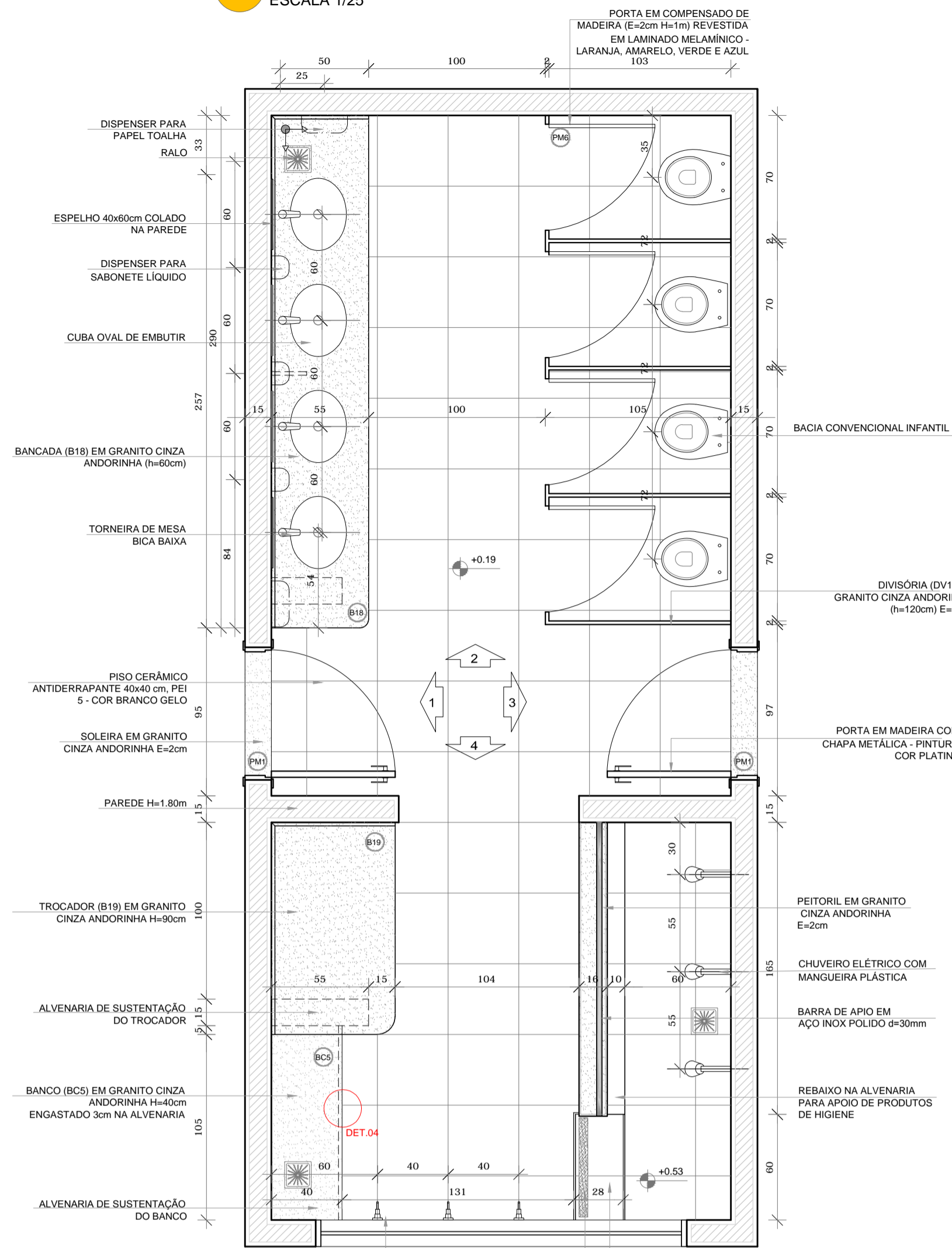
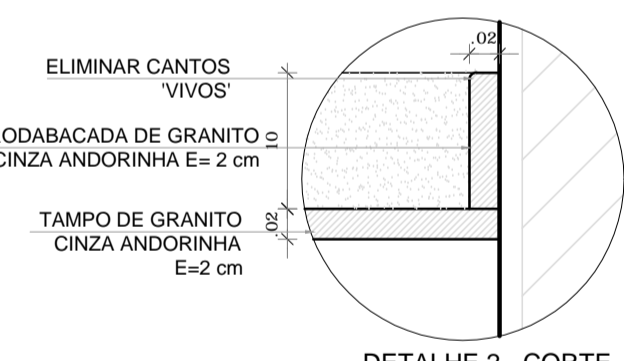


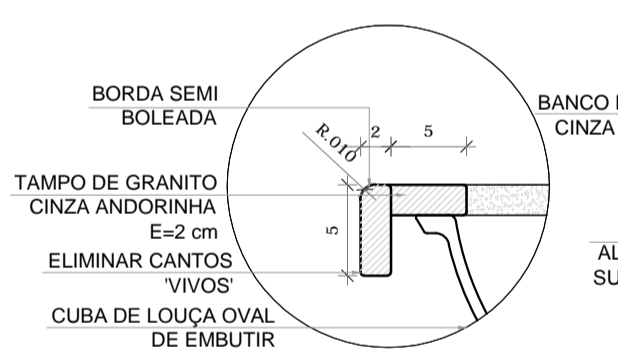
1 SANITÁRIOS INFANTIS
ESCALA 1/25



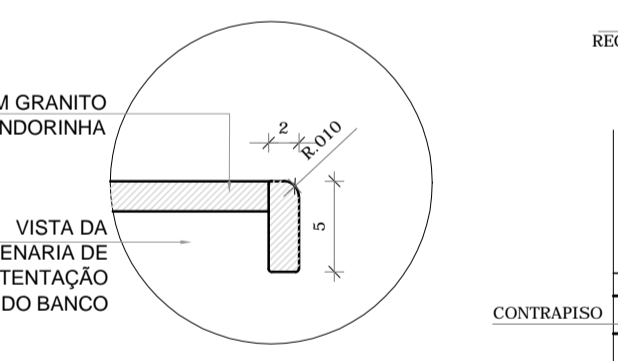
PLANTA BAIXA



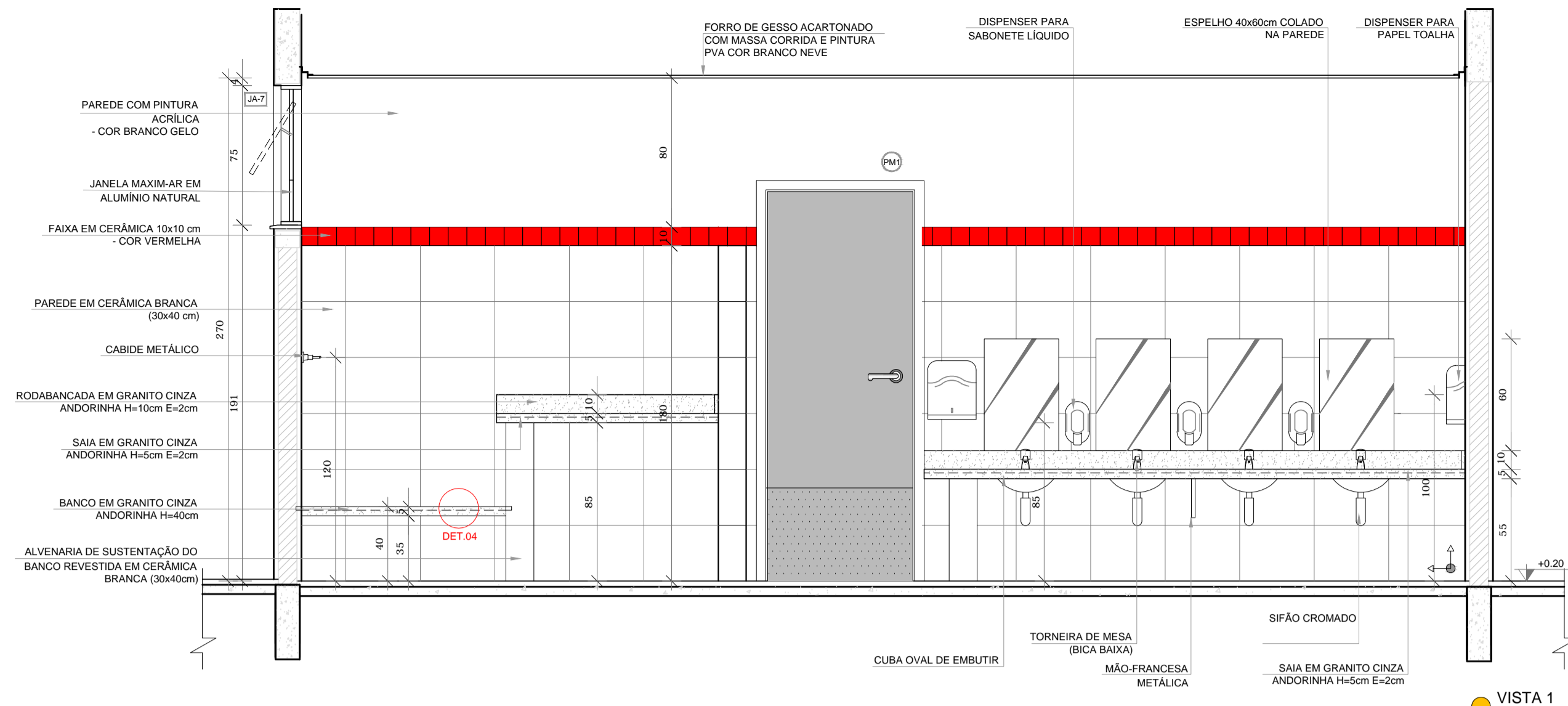
DETALHE 2 - CORTE
Rodabancada de granito sem escala



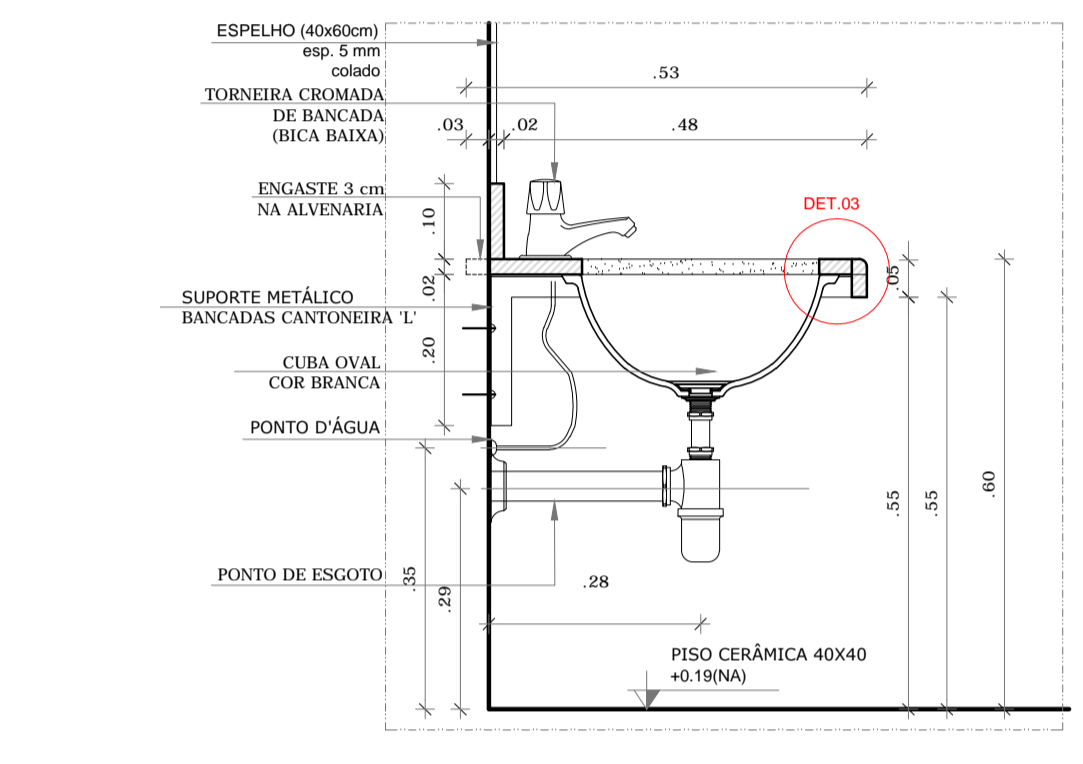
DETALHE 3 - CORTE
Bancada de granito - cuba de embutir sem escala



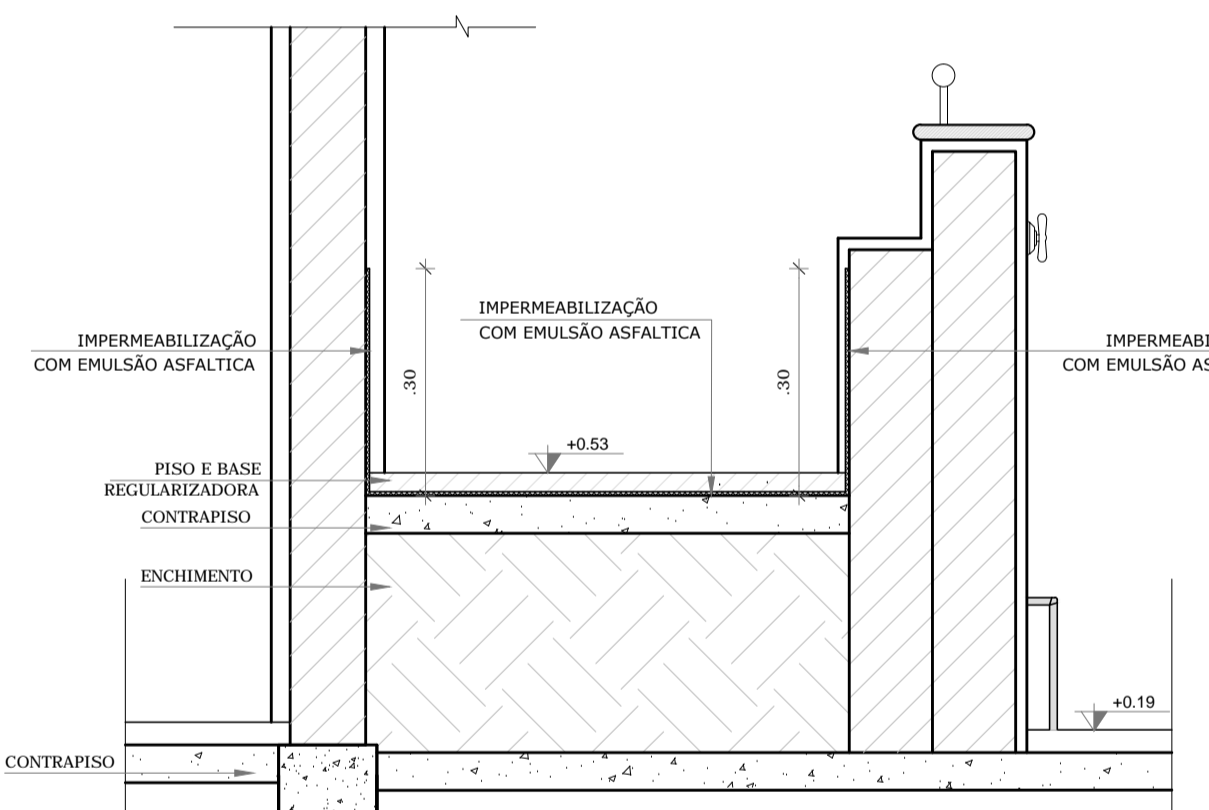
DETALHE 4 - CORTE
Banco de granito sem escala



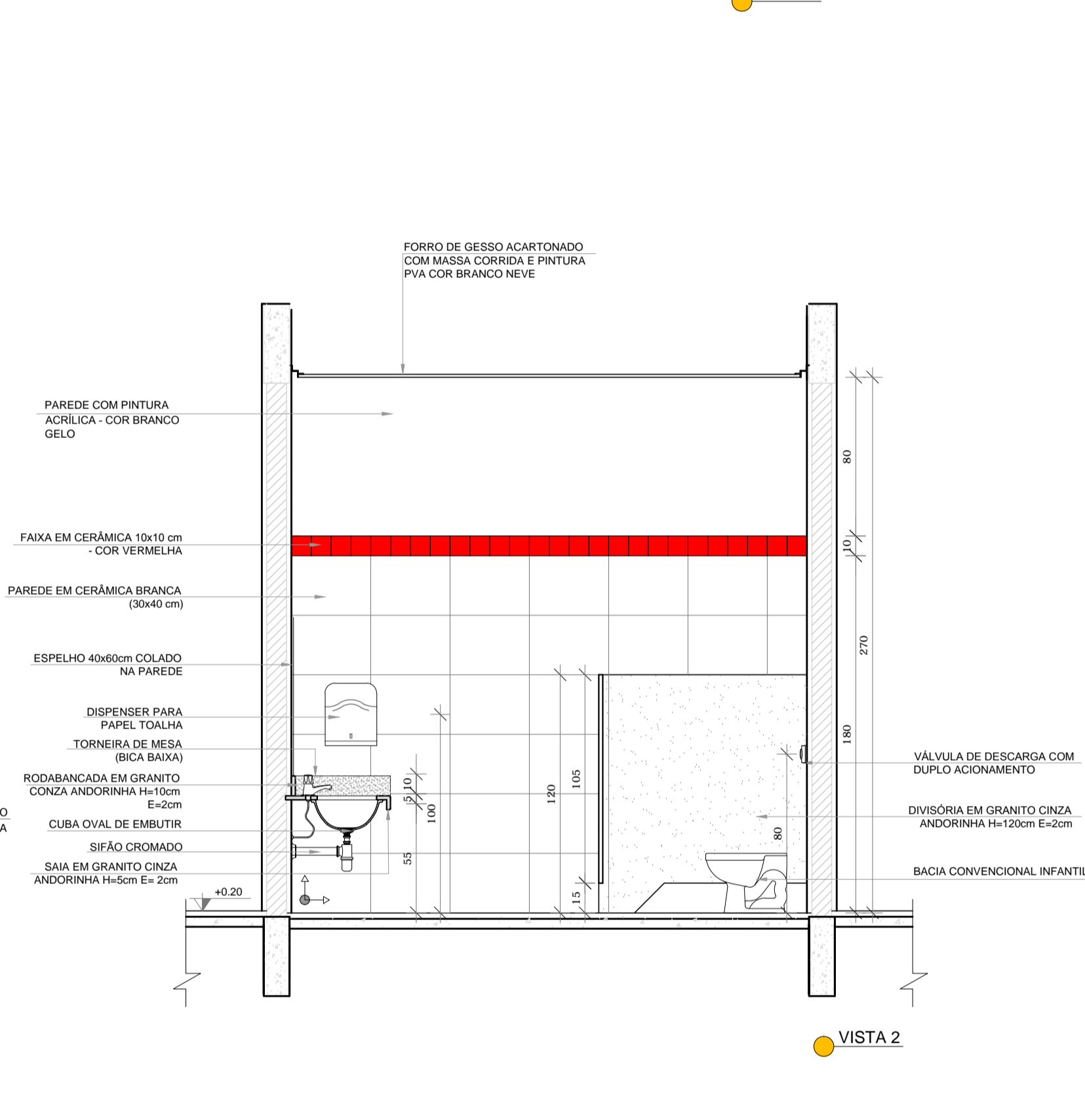
VISTA 1



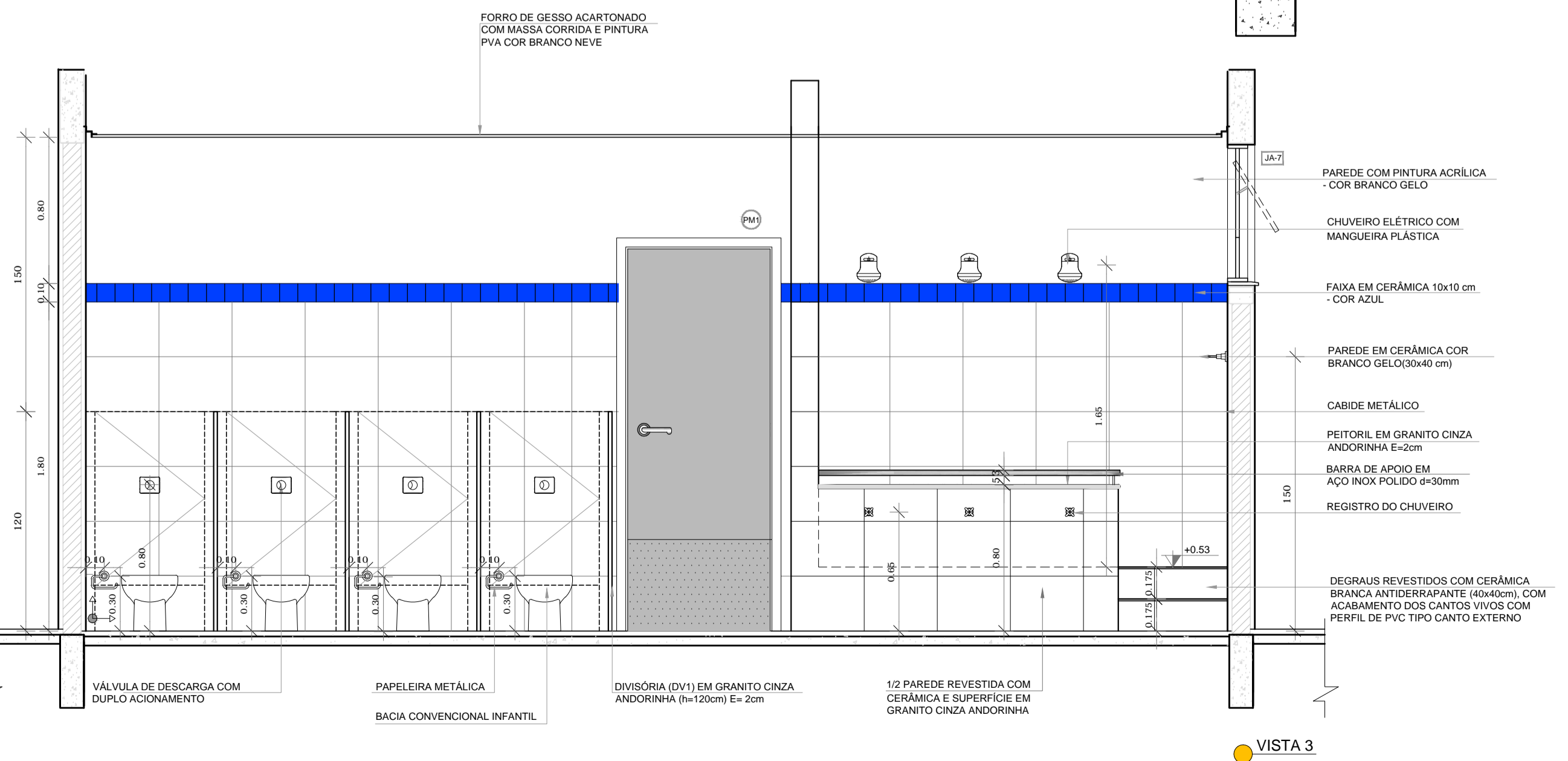
DETALHE 1 - CORTE
Bancada de granito infantil
Escala: 1/10



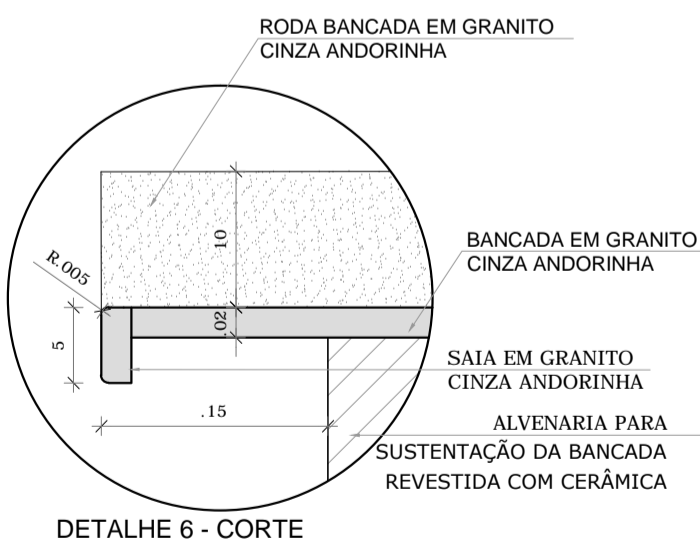
DETALHE 5 - CORTE
BOX DO BANHEIRO INFANTIL
Escala: 1/10



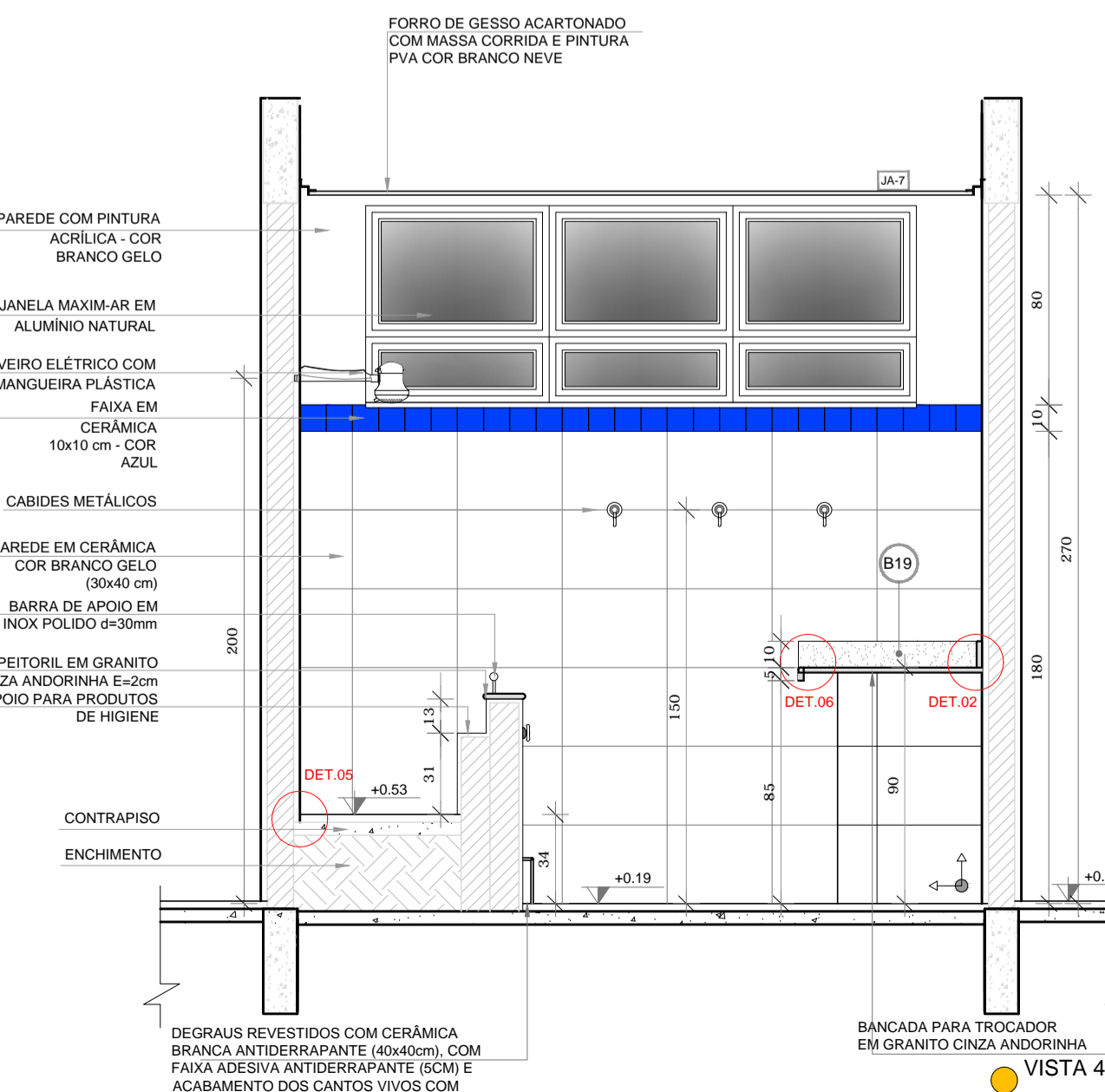
VISTA 2



VISTA 3



DETALHE 6 - CORTE
Bancada de granito - área seca sem escala



VISTA 4

NOTAS

- MEDIDAS E NÍVEIS EM METROS;
- VERIFICAR POSIÇÃO EXATA DOS PILARES NO PROJETO ESTRUTURAL;
- VERIFICAR DETALHES CONSTRUTIVOS PERTINENTES NAS PRANCHAS DE DETALHAMENTO;
- EM CASO DE CONFLITO DE INFORMAÇÕES ENTRE O PROJETO GRÁFICO E O MEMORIAL DESCRITIVO, PREVALECE A INFORMAÇÃO CONTIDA NOS DESENHOS;
- ALTERAÇÕES NESTE PROJETO SOMENTE COM AUTORIZAÇÃO EXPRESSA DO FNDE

REFERÊNCIAS:

- PLANILHA DE QUANTITATIVOS;
- MEMORIAL DESCRITIVO E ESPECIFICAÇÕES TÉCNICAS

LEGENDA:

	INDICAÇÃO NÍVEIS PLANTA E CORTE		INDICAÇÃO DE VISTAS
	INDICAÇÃO DE CORTES		ESPECIFICAÇÕES DE MATERIAIS
	INDICAÇÃO DE FACHADAS		INDICAÇÃO DE EIXOS
	INDICAÇÃO DE PORTAS E JANELAS		INDICAÇÃO DE ELEMENTOS (BANCADAS, PRATELEIRAS E ETC.)



CROQUI DE REFERÊNCIA



PROJETO PADRÃO - FNDE

PROPRIETÁRIO: _____

ENDEREÇO: _____

MUNICÍPIO - UF: _____

PROPRIETÁRIO: _____

RESP. TÉCNICO: **CREA**

AUTOR DO PROJETO: **CAU**

DLFO	CREA
	RA

OBSERVAÇÕES:

PROJETO EXECUTIVO

PROGRAMA PROINFÂNCIA - PROJETO TIPO 1
PROJETO DE ARQUITETURA

COORDENAÇÃO CGEST - Coordenação Geral de Infraestrutura Educativa	AMPLIAÇÃO DO BLOCO B SANIT. INFANTIL 1 E SANIT. INFANTIL 2	ARQ
REVISÃO R.00	ESCALA INDICADA DATA EMISSÃO JUNHO/2015	PRANCHA 28/35
FORMATO A1(841x594)		