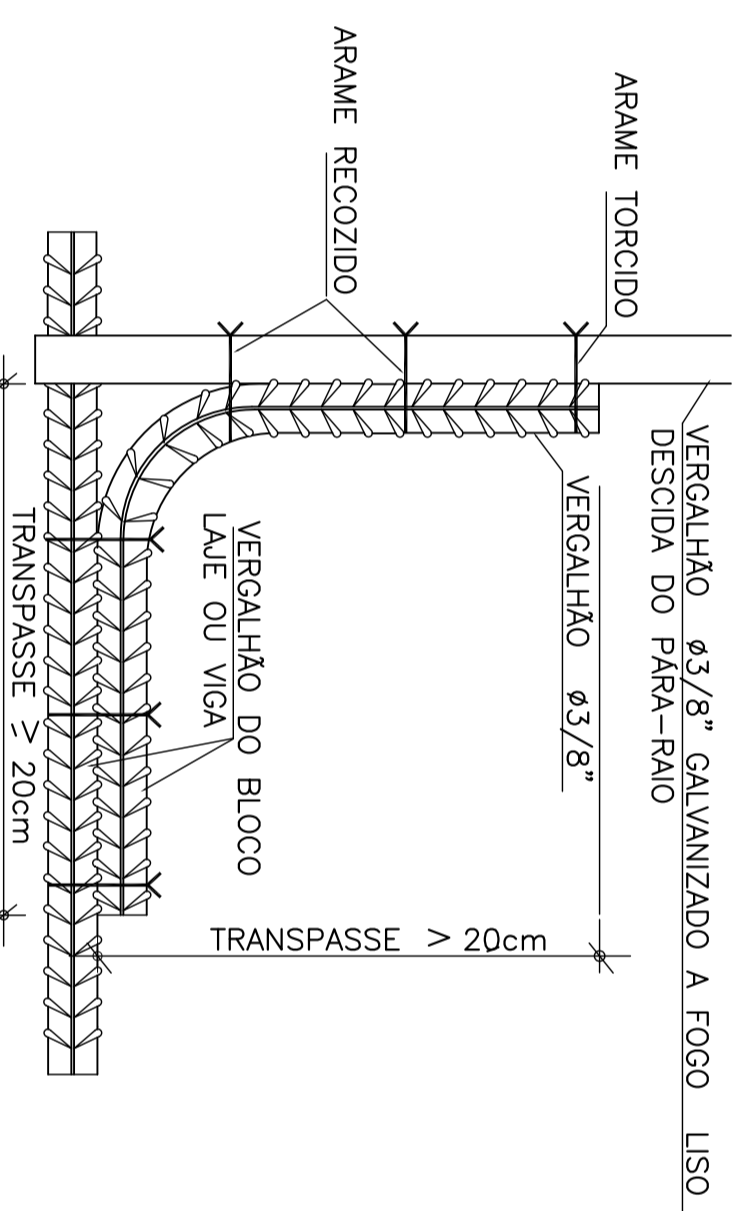
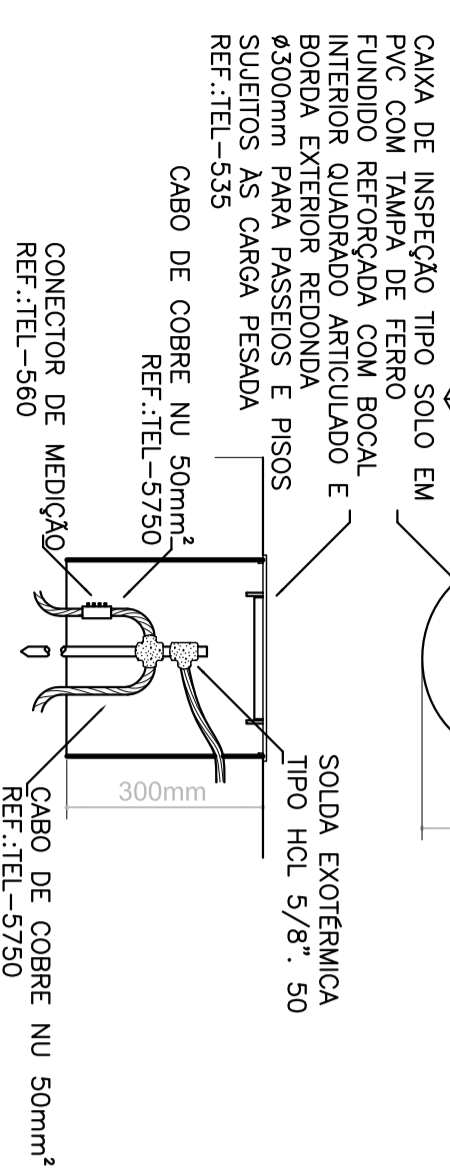


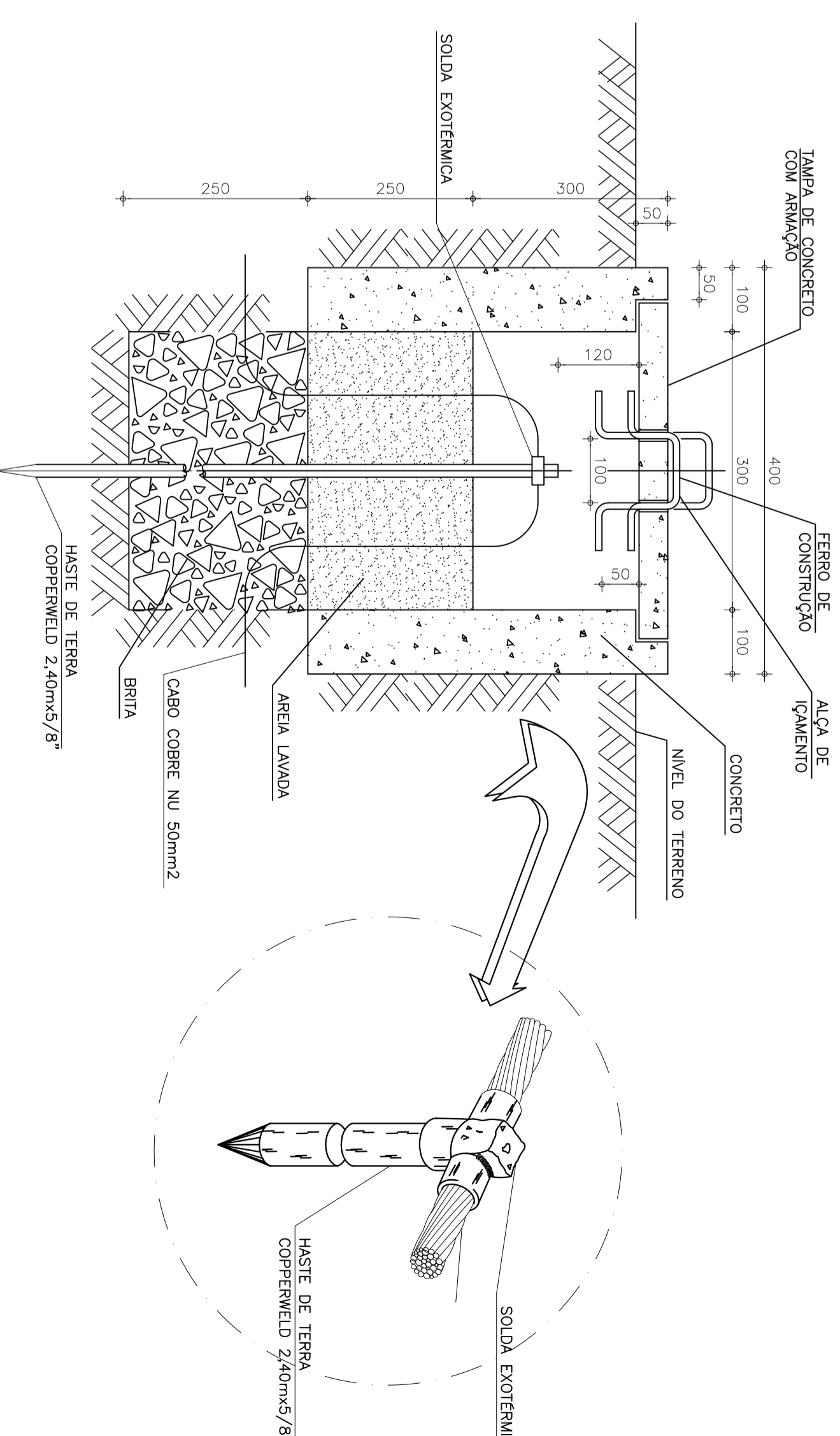
Detalhe - 01
SEM ESCALA



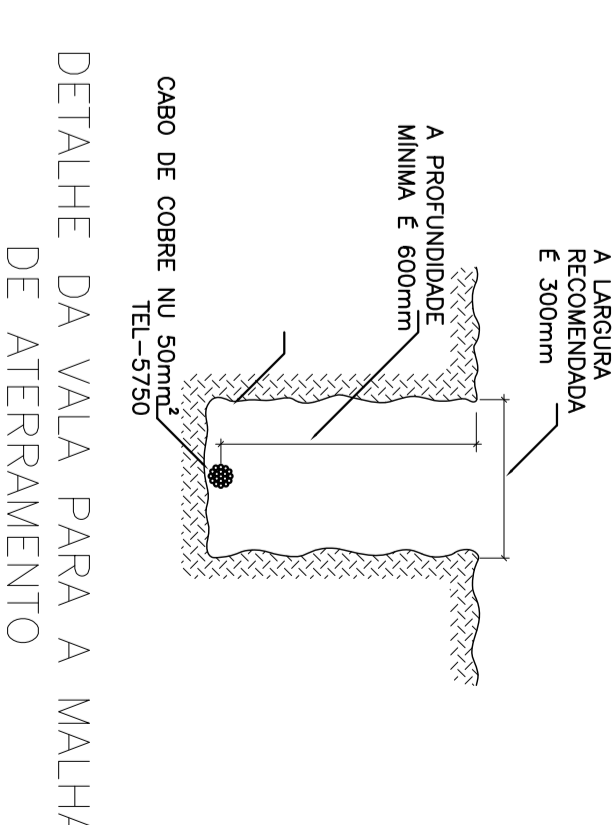
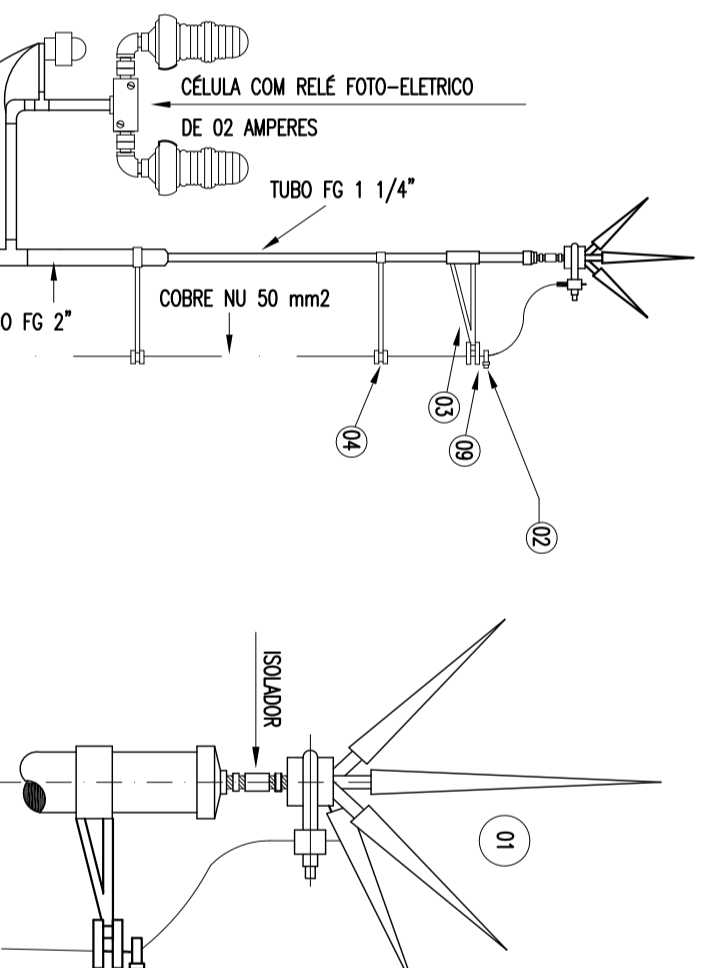
Detalhe da Amarração do
Pára-raios com Outras Ferragens Próximas
SEM ESCALA



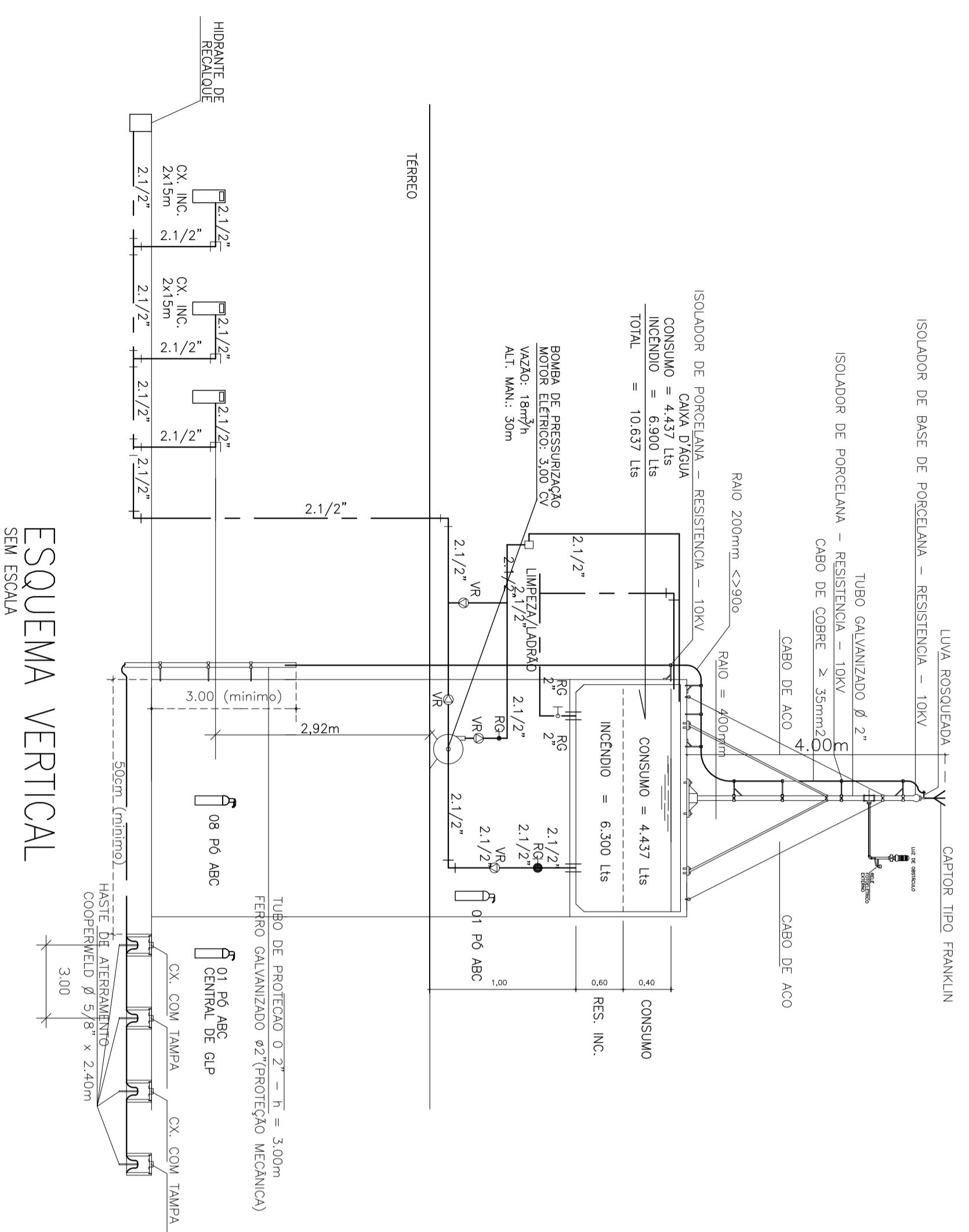
DETALHE DE INSTALAÇÃO DA CAIXA DE INSPEÇÃO TIPO SOLO
COM TAMPA REFORÇADA PARA CONEXÃO DAS MALHAS
SEM ESCALA



Detalhe Haste de Aterramento
SEM ESCALA



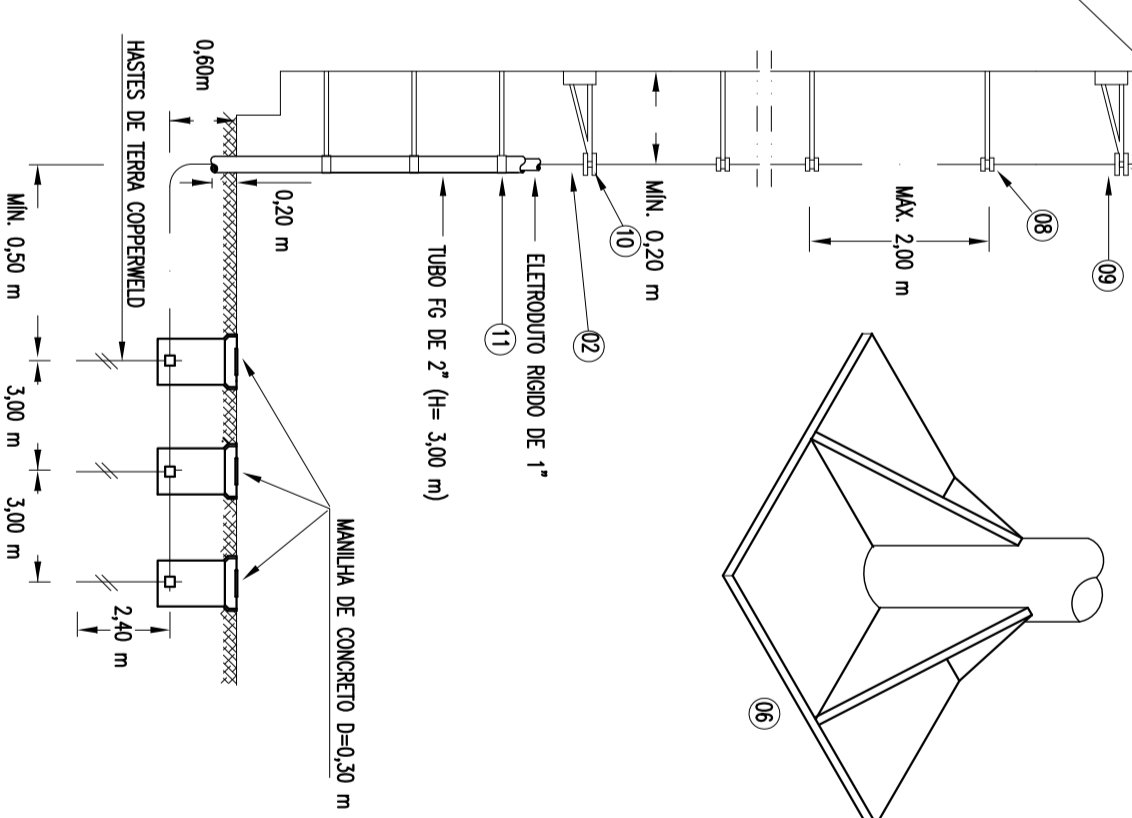
DETALHE DA VALA PARA A MALHA
DE ATERRAMENTO



ESQUEMA VERTICAL
SEM ESCALA

ITEM	ESPECIFICAÇÃO DO MATERIAL
01	PARA-SOLO TIPO FRANKLIN
02	CONEXÃO PARA MALHA CABO
03	BOQUETA REFORÇADA COM ROLINA
04	BOQUETA SIMPLES COM ROLINA
05	CONJUNTO BRANQUEIS OS APOIOS SUPORTE TIPO
06	BASE PARA FIXAÇÃO DO MASTRO
07	BASE PARA FIXAÇÃO DO APENHO DO MASTRO
08	SIMPLES SIMPLES COM ROLINA
09	SIMPLES REFORÇADO COM ROLINA
10	SIMPLES REFORÇADO COM ROLINA
11	SIMPLES PARA TUBO DE 2 1/2"
12	CAPO PARA ESTIVAMENTO
13	ESTIVADOR DE CABO

CAPTOR FRANKLIN
DETALHE SEM ESCALA



DETALHE SEM ESCALA

CRETA

APROVO

PROPRIETÁRIO

PAGO

PROJETO

CÁLCULO

CONSTRUÇÃO

OBSERVAÇÃO :

- 1 - OS DIREITOS AUTORAIS DESTES PROJETOS SÃO RESERVADOS POR LEI. SEU USO INDEBIDO É DESAUTORIZADO. E ESTÁ SUJEITO A FORMALIZAÇÃO.
- 2 - É VÁLIDA A REPRODUÇÃO DESTES PROJETOS, PARA QUAQUER FIM, QUE NÃO O DE EXECUÇÃO DO MESMO, SEM O CONSENTIMENTO DO AUTOR. NESTE CASO, O CONTRATO FORMALIZADO ENTRE AMBOS AS PARTES.
- 3 - QUALQUER MODIFICAÇÃO NESTE PROJETO DEBE SER COMUNICADA COM ANTERECEDÊNCIA E AUTORIZADA PELO ARQUITETO.

PROJ. DE COMBATE À INCÊNDIO

KENNEDY VASCONCELOS
ENGENHEIRO CIVIL

**CÁLCULO ESTRUTURAL
INSTALAÇÕES PREDIAIS
(85)9115.9136**

PROJETO: **PREFEITURA MUNICIPAL DE SOBRAL - U.B.S**
OBJETO: **RESIDENCIAL NOVA CAIÇARA**

PROJETO	CONTORNO	FRANCA Nº
1 - Engenharia Vertical		05/06
2 - Det. SPDO		

DATA: 02/2014