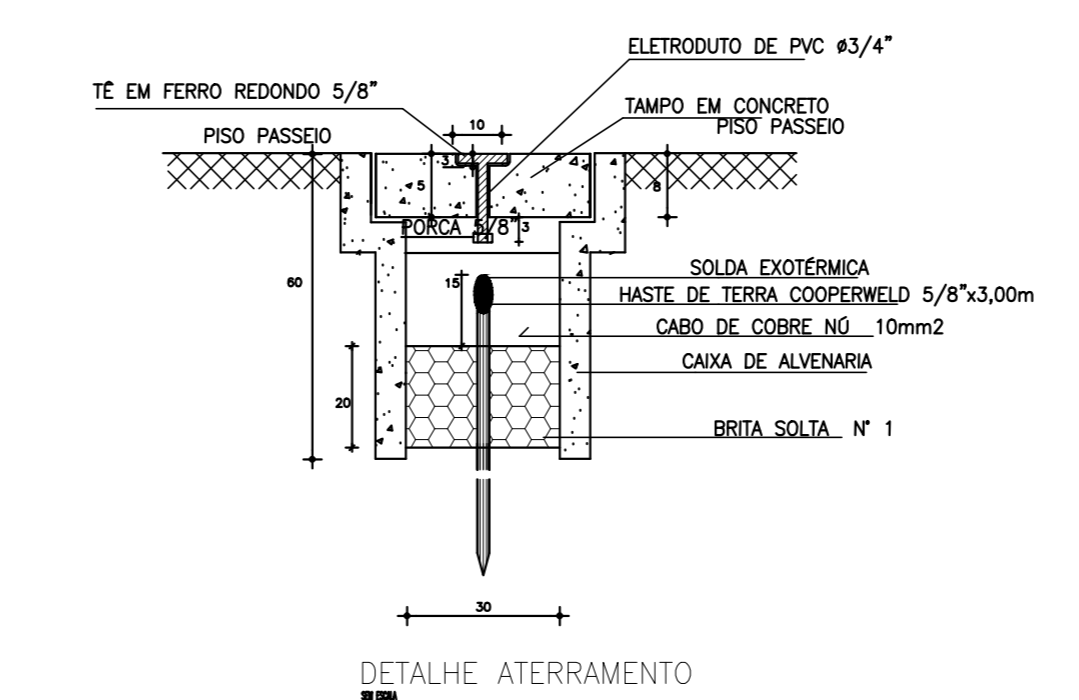
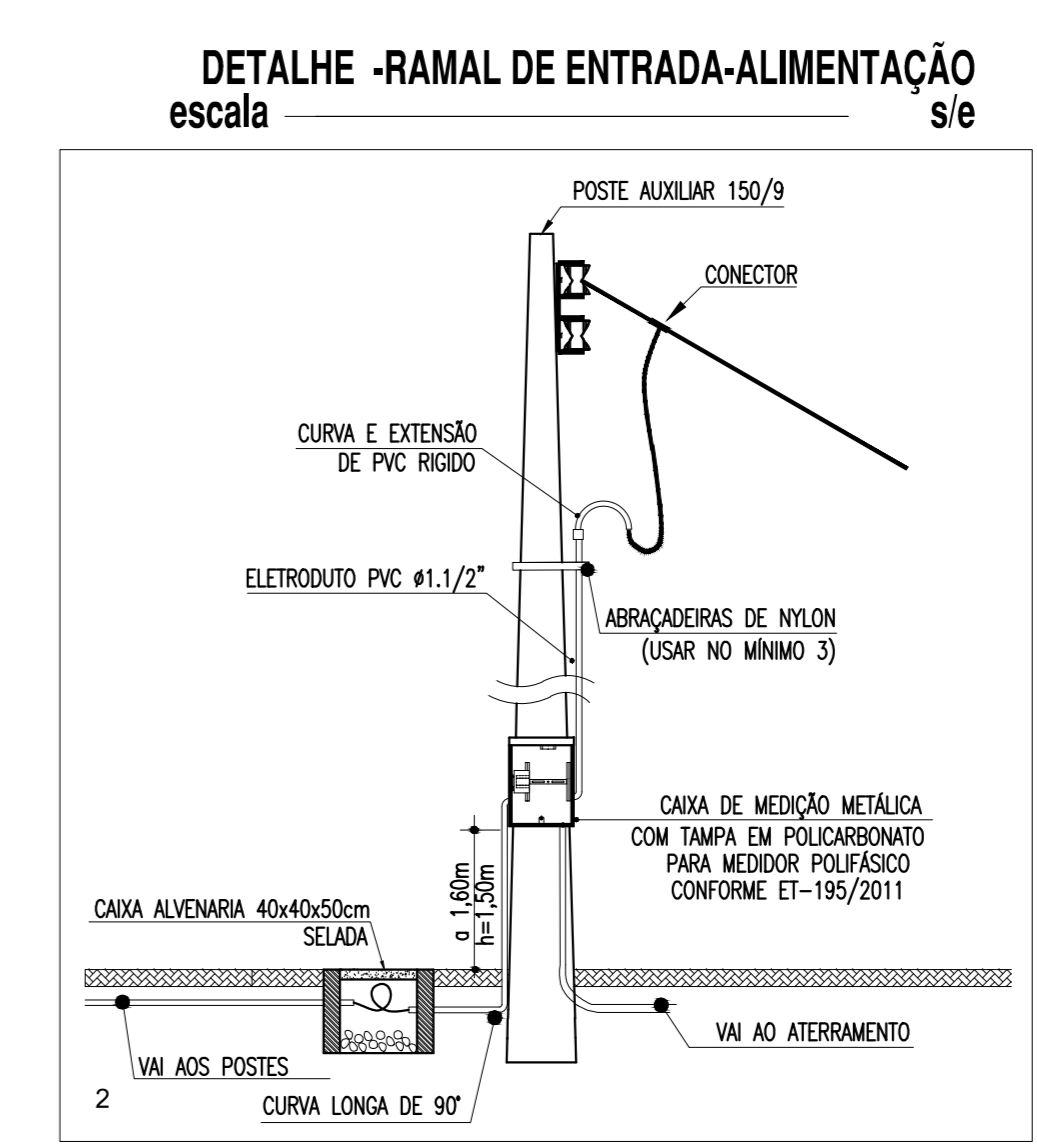
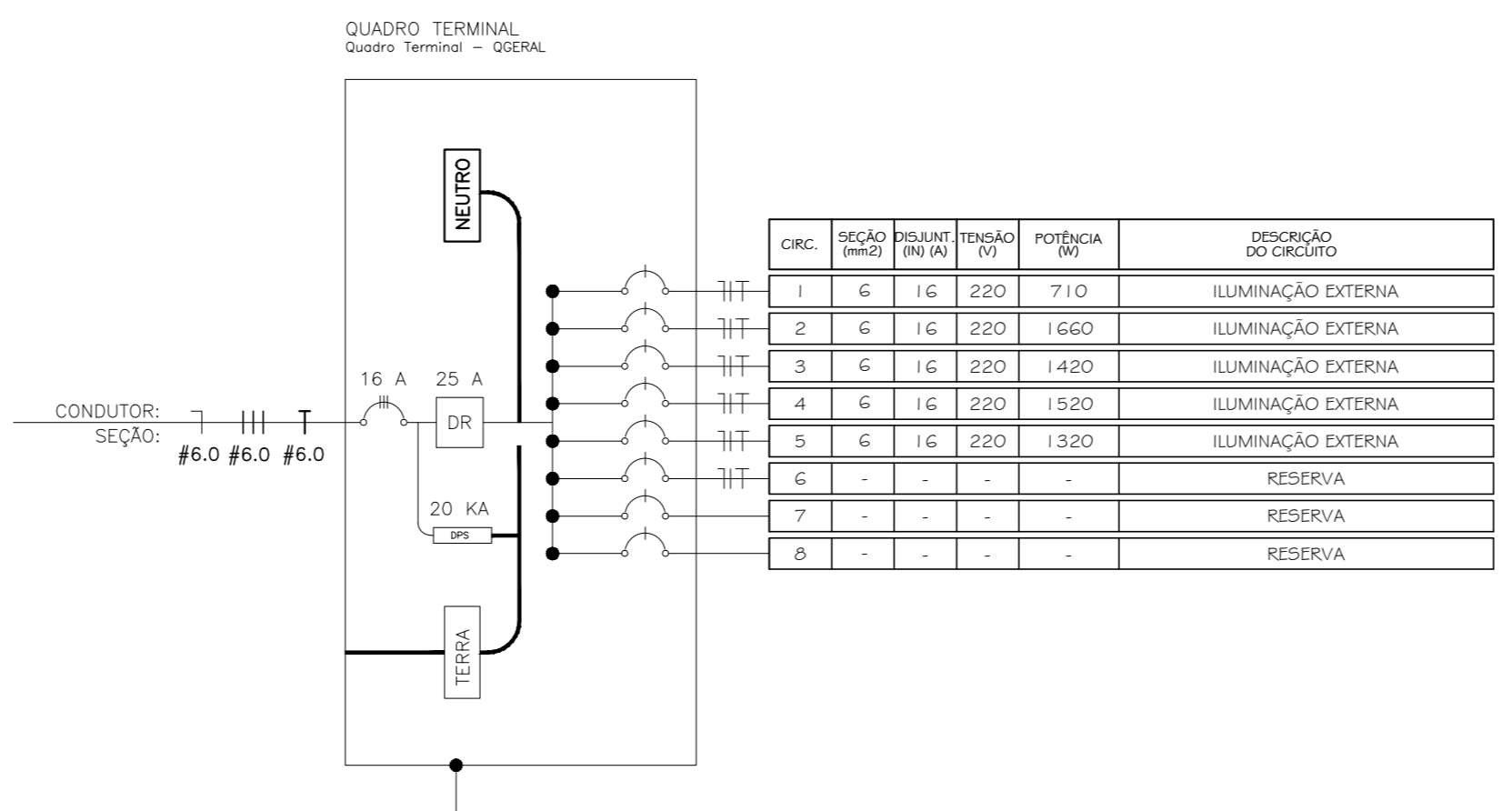


01 PLANTA DE ILUMINAÇÃO - SETOR 02
esc: 1/300

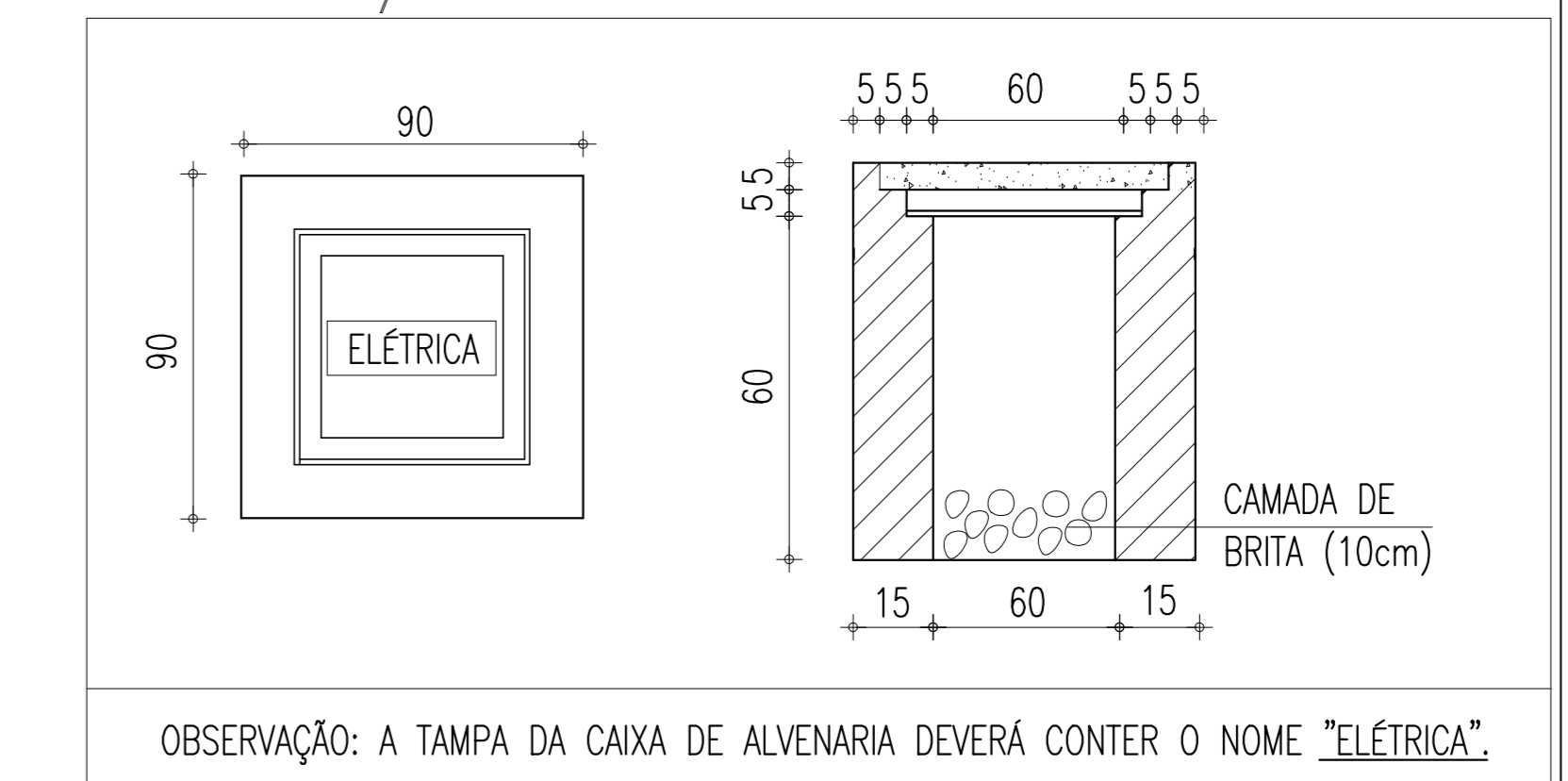


QUADRO TERMINAL
Quadro Terminal - GERAL

| CIRCUITO | DESCRIÇÃO | POTÊNCIA (W) | TENSÃO (V) | CORRENTE (BI) (A) | NUM. FASES | FAT. POTÊNCIA | SEÇÃO (MM2) | DISJUNTOR (A) |
|----------|--------------------|--------------|------------|-------------------|------------|---------------|-------------|---------------|
| 1 | ILUMINAÇÃO EXTERNA | 710 | 220 | 3,2 | M | 1,00 | 6,0 | 16 |
| 2 | ILUMINAÇÃO EXTERNA | 1660 | 220 | 7,5 | M | 1,00 | 6 | 16 |
| 3 | ILUMINAÇÃO EXTERNA | 1420 | 220 | 6,5 | M | 1,00 | 6 | 16 |
| 4 | ILUMINAÇÃO EXTERNA | 1520 | 220 | 6,9 | M | 1,00 | 6 | 16 |
| 5 | ILUMINAÇÃO EXTERNA | 1320 | 220 | 6 | M | 1,00 | 6 | 16 |
| TOTAL= | | 6630 | 380 | 10,1 | F | 1,00 | 6 | 16 |



DETALHE-CAIXA DE ALVENARIA 60x60x60cm
escala: s/e



- LEGENDA
- CAIXA DE PASSAGEM DIMENSÕES INTERNAS 50x50x60/60/60cm - FEITA EM ALVENARIA
 - REFLETOR DE LED 200W P/ LAMP. DE VAPOR METÁLICO A SER IMPLANTADO
 - POSTE DE ILUMINAÇÃO COM 1 PETALA 70W IMPLANTADO
 - POSTE DE ILUMINAÇÃO COM 2 PETALAS 120W CADA IMPLANTADO
 - QUADRO DE DISTRIBUIÇÃO DE CIRCUITOS INSTALADO A 1,5M DO PISO ACABADO
 - FDS NEUTRO, FASE, RETORNO E TERRA
 - ELETRODUTO (PISO)
 - POSTE DE ILUMINAÇÃO COM 3 PETALAS 120W CADA A SER IMPLANTADO

SEUMA
UGP-I Secretária de Urbanismo e Meio Ambiente
PREFEITURA DE SOBRAL

PROJETO ELÉTRICO

PROPRIETÁRIO: PREFEITURA MUNICIPAL DE SOBRAL
RUA RAIMUNDO RODRIGUES, BAIRRO SINHÁ SABÓIA - SOBRAL - CE

CONTEÚDO:
1 PLANTA DE ILUMINAÇÃO - SETOR 01 3
2 4

FASE DO PROJETO: EXECUTIVO ESCALA: INDICADA DATA: DEZEMBRO / 2017 PRANCHAS: 02/03

ARQ. CARMELO COSTA
CAUCE 47196-3

ARQ. ANDRÉ CARVALHO
CAUCE 40728-3

ARQ. MARCELO BARREIRA
CAUCE 40219-5

ENG. TREMISON LUZ
CREA-CE 38038-0

ENG. JOSÉ AUGUSTO AZEVEDO
CREA-CE 32757-2

COLABORADORES:
PRISCILLA BARCELOS
RONEY GUIMARÃES
DIEGO LUZ

RESERVA DE PROPRIEDADE INTELECTUAL

A PROPRIEDADE INTELECTUAL DO PRESENTE PROJETO É RESERVADA AO SEUS AUTORES, DE ACORDO COM A LEGISLAÇÃO PERTINENTE. O USO DESTA PROJETO OU DE QUALQUER DE SEUS ELEMENTOS, QUE NÃO FORAM OS DETERMINADOS, SERÃO CONSIDERADOS COMO VIOLAÇÃO À LEI E SERÃO APLICADAS AS LEIS QUE DEFENDEM DITOS DIREITOS A TODOS OS EFEITOS.

OBSERVAÇÃO: A TAMPA DA CAIXA DE ALVENARIA DEVERÁ CONTER O NOME "ELETTRICA".