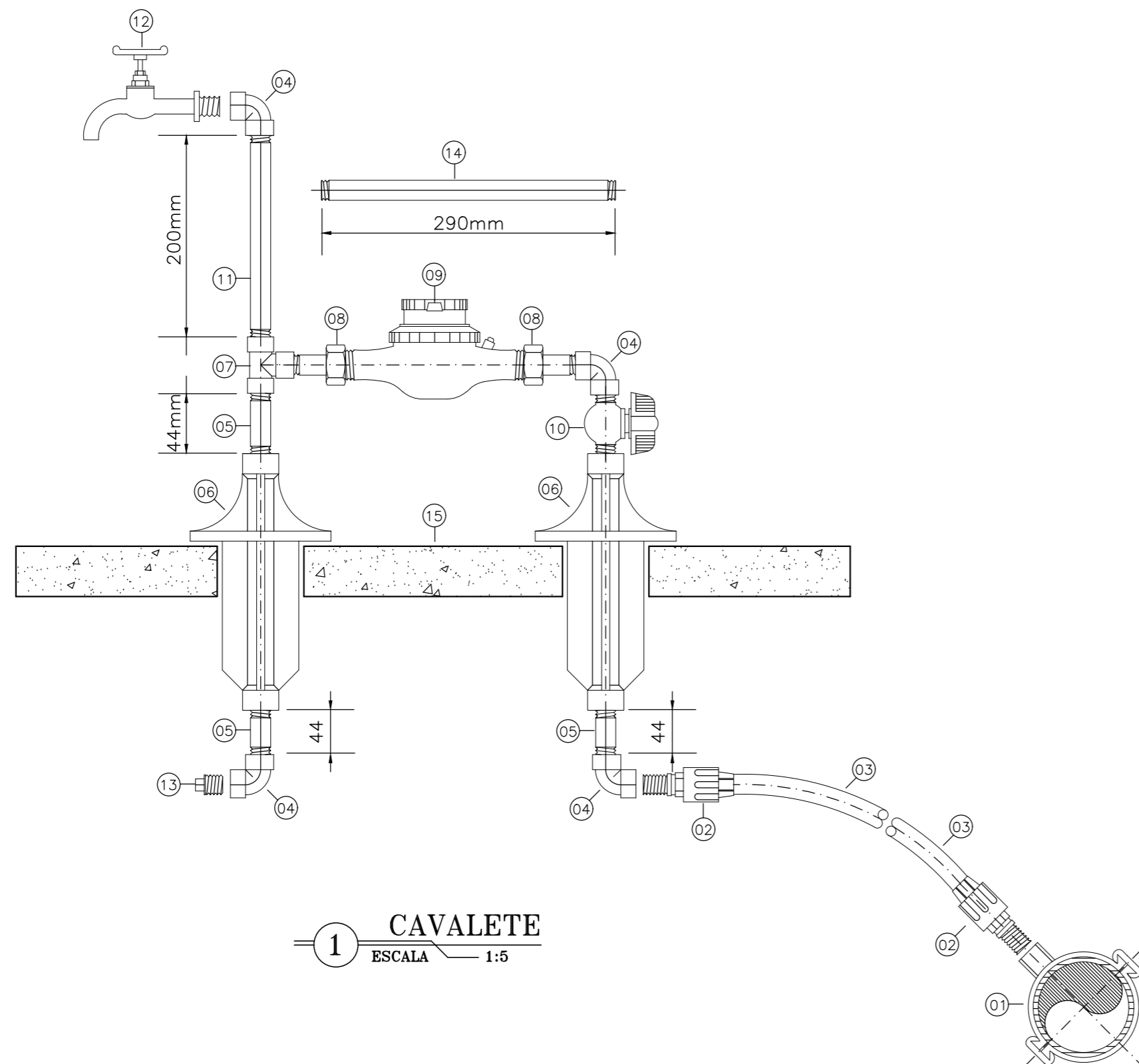


RELACAO DE MATERIAIS

ITEM	DESCRIMINACAO	MAT.	QUANT. un.	DIAM. mm
01	COLAR DE TOMADA	PVCxFoFo	01	- x3/4"
02	ADAPTADOR P/ POLIETILENO	PVC	02	20x3/4"
03	TUBO POLIETILENO	PEAD	VER.	20
04	JOELHO 90º ROSCAVEL	PVC	04	3/4"
05	TOCO ROSCAVEL L=70mm	PVC	03	3/4"
06	TUBO ALETADO	PVC	02	3/4"
07	TE 90º ROSCAVEL	PVC	01	3/4"
08	TUBETE C/ PORCA	BRONZE	02	3/4"
09	HIDROMETRO C/ TAMPA PROTETORA	BRONZE	01	3/4"
10	REGISTRO DE ESFERA C/ BORBOLETA	PVC	01	3/4"
11	TOCO ROSCAVEL L=230mm	PVC	01	3/4"
12	TORNEIRA ROSCAVEL	BRONZE	01	3/4"
13	BUJAO	PVC	01	3/4"
14	" CANETA PADRAO" L=290mm	PVC	01	3/4"
15	PLACA 300x600x50mm	CONCRETO	01	-



1 CAVALETE
ESCALA 1:5

ESCALA 1:5
0 5cm 10cm 15cm 20cm
2cm = 10cm

PREFEITURA MUNICIPAL DE SOBRAL

SECRETARIA DA INFRAESTRUTURA – SEINF

SIST. DE ABASTEC. DE AGUA – MORRO BRANCO

MUNICIPIO:
SOBRAL

DISTRITO:
ARACATIAÇU

ASSUNTO:

**PADRAO DE LIGACAO PREDIAL DE AGUA DE
3/4" CAVALETE (RECUO)**



PREFEITURA MUNICIPAL
DE SOBRAL

DESENHO:
Marcos Limenes

ESCALA:
1:2.000

DATA:
JULHO/2020

PRANCHA:
03/03