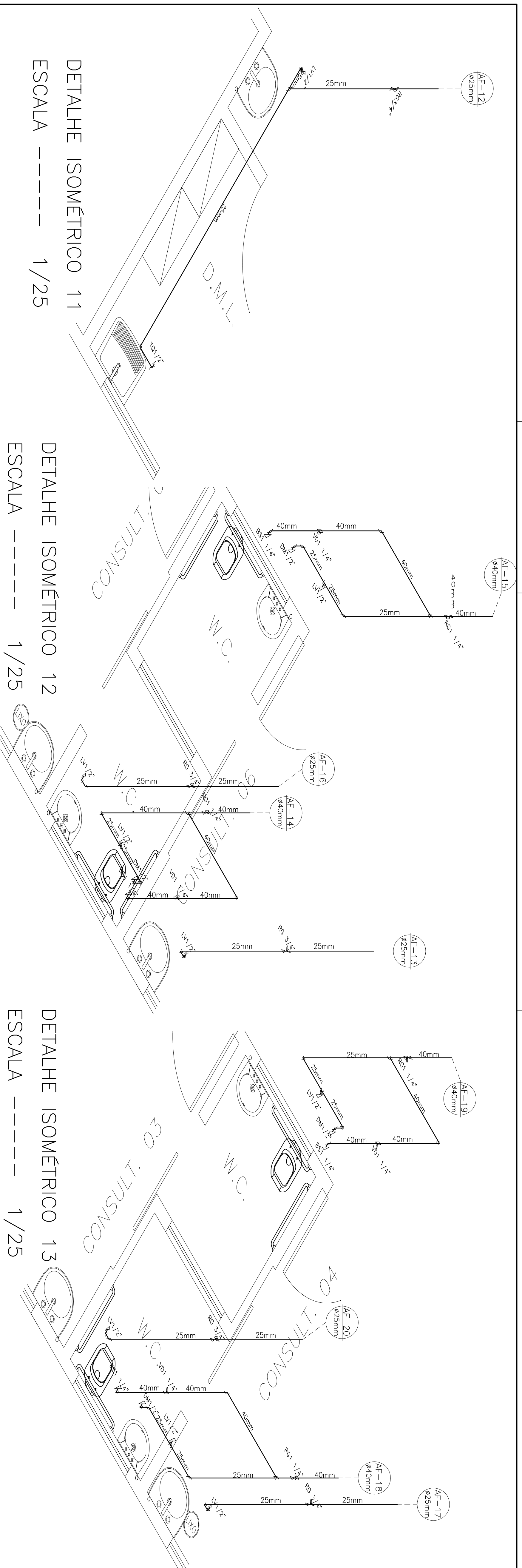


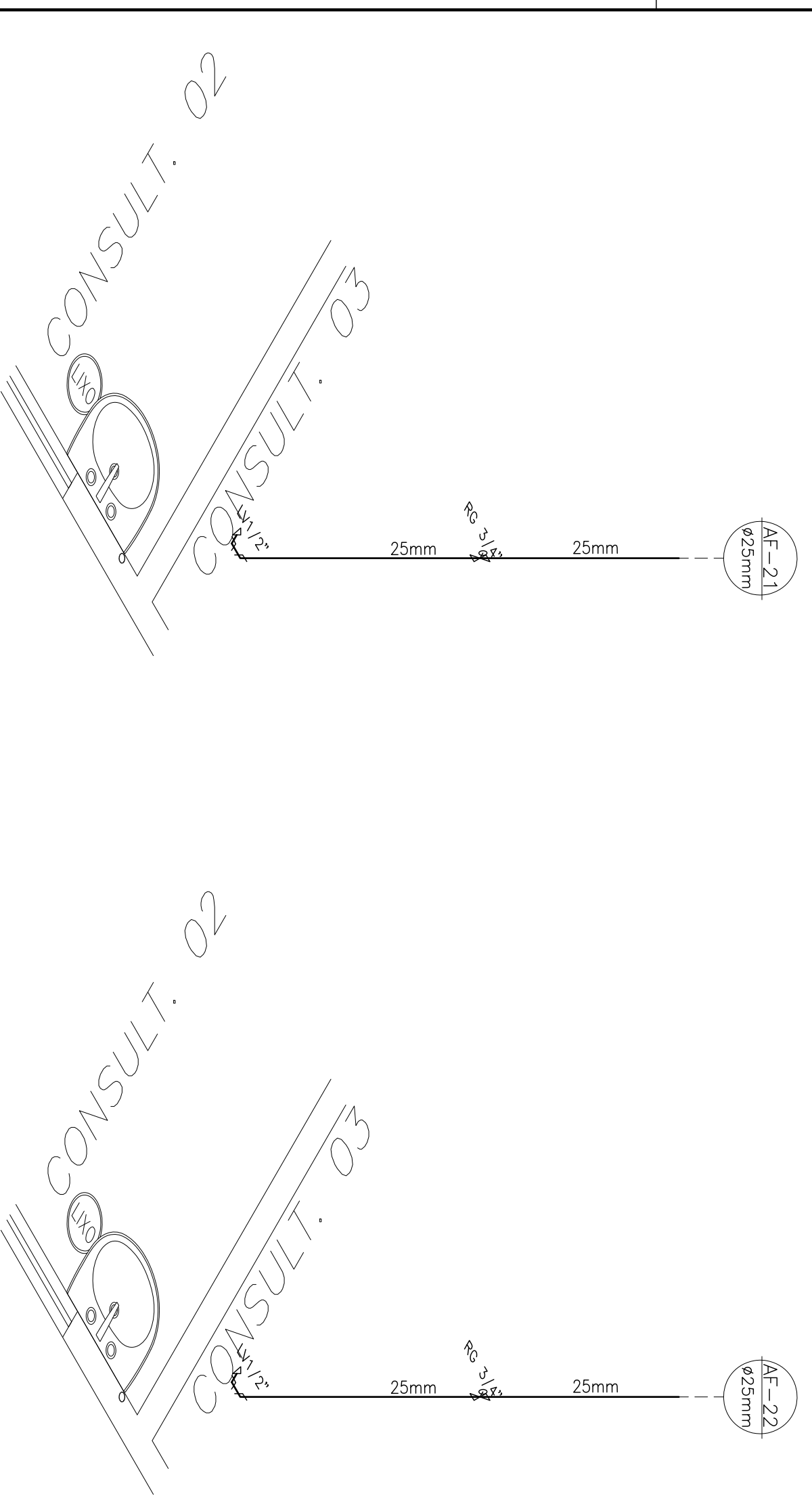
LEGENDA	
CD	- VALVULA DE DESCARGA
COA	- CAIXA DE DESCARGA ACOPLADA
DM	- DUCHA MANUAL
LV	- LAVATORIO
CH	- CHUIVEIRO
PI	- PIA
TQ	- TANQUE
TL	- TORNEIRA DE LAVAGEM
RP	- REGISTRO DE PRESSÃO
RG	- REGISTRO DE GAVETA
CO	- CADEIRA ODONTOLÓGICA
BD	- BEBEDOURO



DETALHE ISOMÉTRICO 11  
ESCALA ----- 1/25

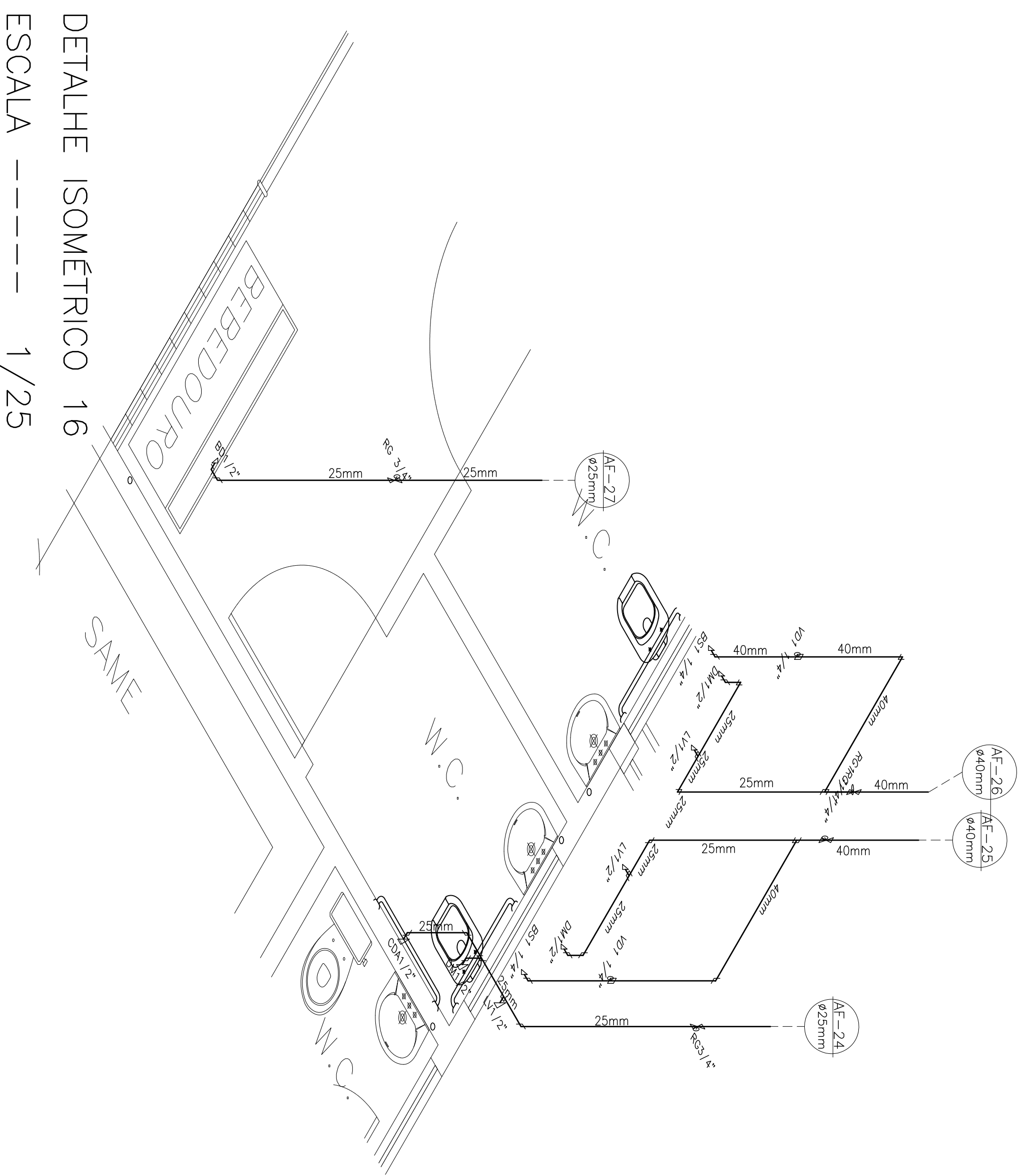
DETALHE ISOMÉTRICO 12  
ESCALA ----- 1/25

DETALHE ISOMÉTRICO 13  
ESCALA ----- 1/25



DETALHE ISOMÉTRICO 14  
ESCALA ----- 1/25

DETALHE ISOMÉTRICO 15  
ESCALA ----- 1/25



DETALHE ISOMÉTRICO 16  
ESCALA ----- 1/25

PROJETISTA	OBRA
PROJETADO	
PROJETO	
DESENHO	
CONSTRUÇÃO	

**PROJETO HIDROSSANITÁRIO**

**KENNEDY VASCONCELOS**  
ENGENHEIRO CIVIL

CÁLCULO ESTRUTURAL  
INSTALAÇÕES HIDRÁULICAS  
(85) 9115.9196

PROPRIETÁRIO: **PREFEITURA MUNICIPAL DE SOBRAL**  
OBJ./COB.: **Unidade Básica de Saúde Residência Nova Canzara**

PROJETO	REVISÃO	CONTÉUDO	FOLHA N.º
01		1 - DETALHES ISOMÉTRICOS	04/05

Cor	Nome
1	Preto
2	Cinza Escuro
3	Cinza
4	Cinza Claro
5	Branco
6	Amarelo
7	Verde
8	Azul
9	Vermelho
10	Roxo
11	Magenta
12	Ciano
13	Verde Escuro
14	Verde Claro
15	Amarelo Escuro
16	Amarelo Claro
17	Roxo Escuro
18	Roxo Claro
19	Magenta Escuro
20	Magenta Claro
21	Ciano Escuro
22	Ciano Claro
23	Verde Escuro
24	Verde Claro
25	Amarelo Escuro
26	Amarelo Claro
27	Roxo Escuro
28	Roxo Claro
29	Magenta Escuro
30	Magenta Claro
31	Ciano Escuro
32	Ciano Claro
33	Verde Escuro
34	Verde Claro
35	Amarelo Escuro
36	Amarelo Claro
37	Roxo Escuro
38	Roxo Claro
39	Magenta Escuro
40	Magenta Claro
41	Ciano Escuro
42	Ciano Claro
43	Verde Escuro
44	Verde Claro
45	Amarelo Escuro
46	Amarelo Claro
47	Roxo Escuro
48	Roxo Claro
49	Magenta Escuro
50	Magenta Claro
51	Ciano Escuro
52	Ciano Claro
53	Verde Escuro
54	Verde Claro
55	Amarelo Escuro
56	Amarelo Claro
57	Roxo Escuro
58	Roxo Claro
59	Magenta Escuro
60	Magenta Claro
61	Ciano Escuro
62	Ciano Claro
63	Verde Escuro
64	Verde Claro
65	Amarelo Escuro
66	Amarelo Claro
67	Roxo Escuro
68	Roxo Claro
69	Magenta Escuro
70	Magenta Claro
71	Ciano Escuro
72	Ciano Claro
73	Verde Escuro
74	Verde Claro
75	Amarelo Escuro
76	Amarelo Claro
77	Roxo Escuro
78	Roxo Claro
79	Magenta Escuro
80	Magenta Claro
81	Ciano Escuro
82	Ciano Claro
83	Verde Escuro
84	Verde Claro
85	Amarelo Escuro
86	Amarelo Claro
87	Roxo Escuro
88	Roxo Claro
89	Magenta Escuro
90	Magenta Claro
91	Ciano Escuro
92	Ciano Claro
93	Verde Escuro
94	Verde Claro
95	Amarelo Escuro
96	Amarelo Claro
97	Roxo Escuro
98	Roxo Claro
99	Magenta Escuro
100	Magenta Claro