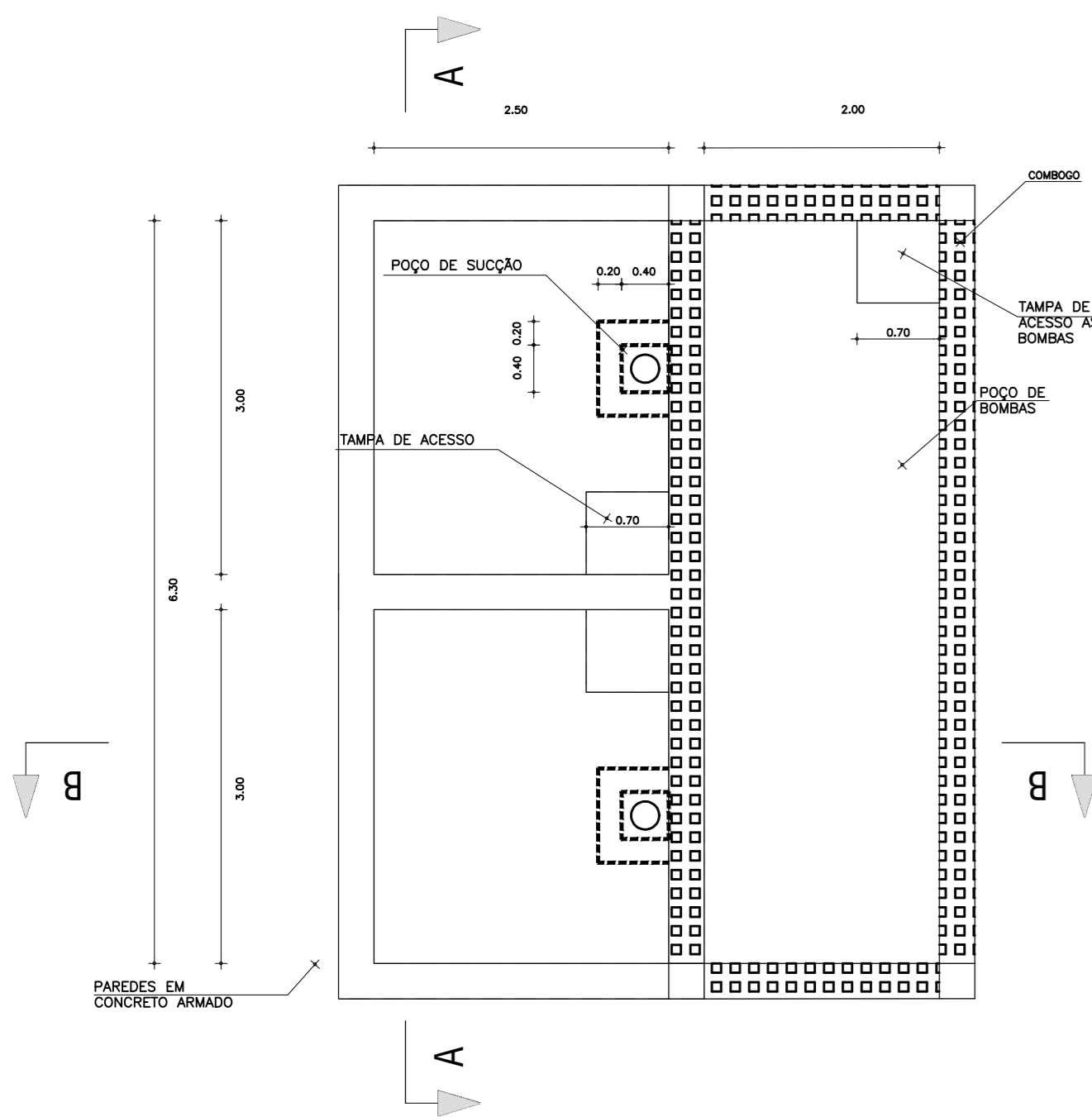
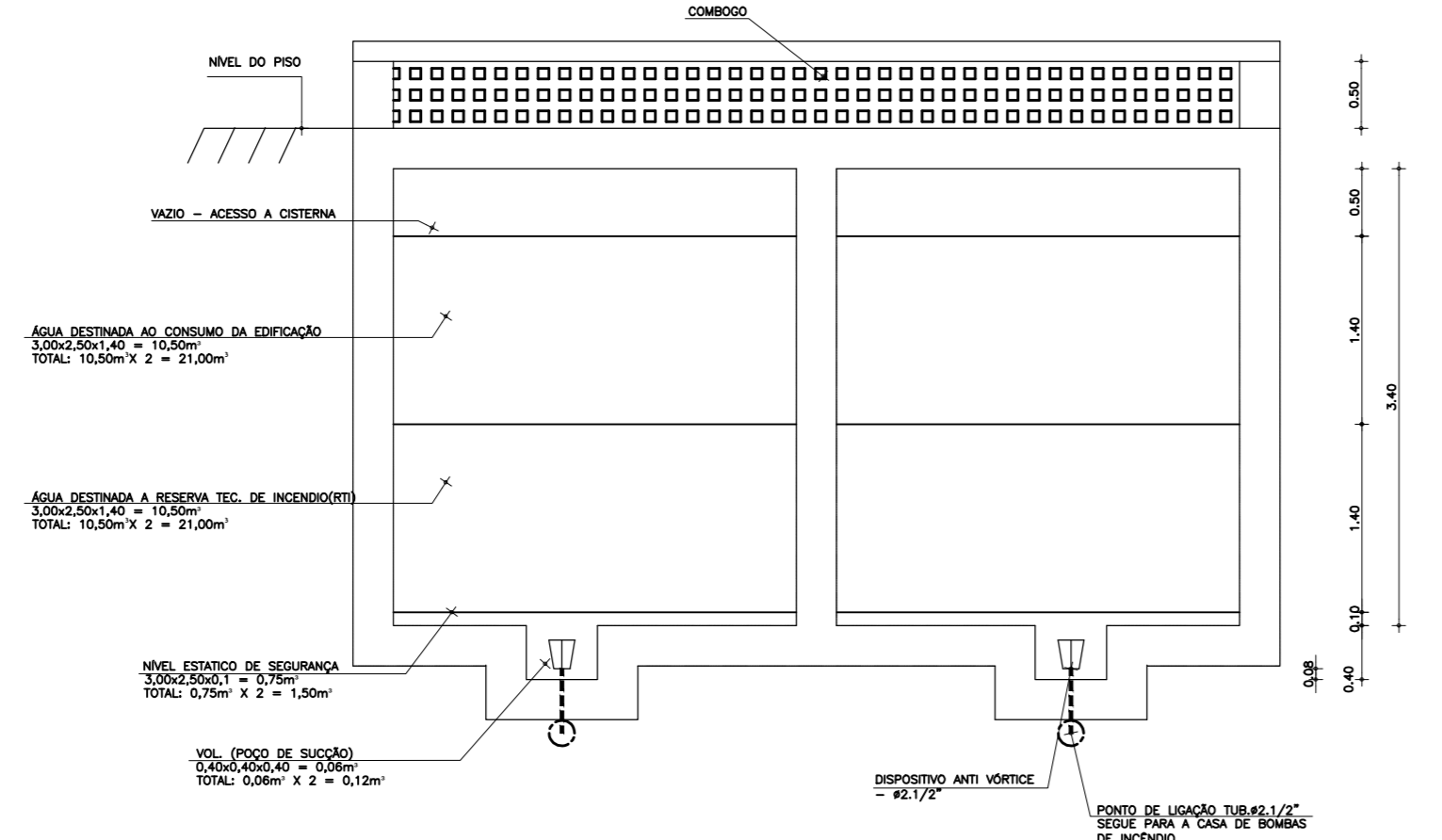


01 ESQUEMA VERTICAL  
ESCALA 1/100

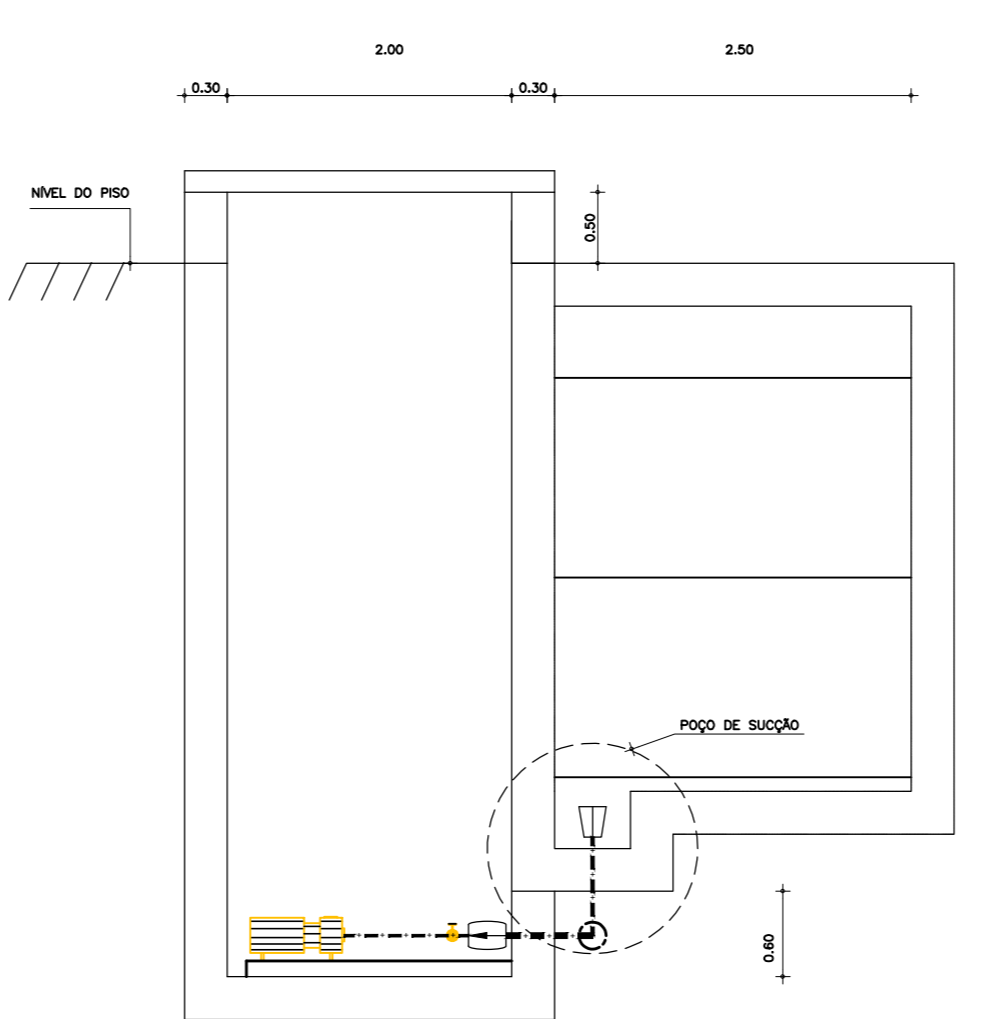
CISTERNA RESERVATÓRIO INFERIOR DE ÁGUA PARA O PNEUO  
MEDIDAS INTERNAS  
6,30x3,20x1,40m (C.A.P.)  
MEDIDA (VOLUME DE ÁGUA)  
[3,00x2,50x1,40m (C.A.P.)] x 2 = 8,40 m<sup>3</sup>  
[3,00x2,50x1,40m (C.A.P.)] x 2 = 8,40 m<sup>3</sup>  
VOLUME ÚTIL 42,00m<sup>3</sup> DE ÁGUA  
DIVIDA EM DOIS COMPARTIMENTOS: 21,00m<sup>3</sup> CADA



PLANTA BAIXA

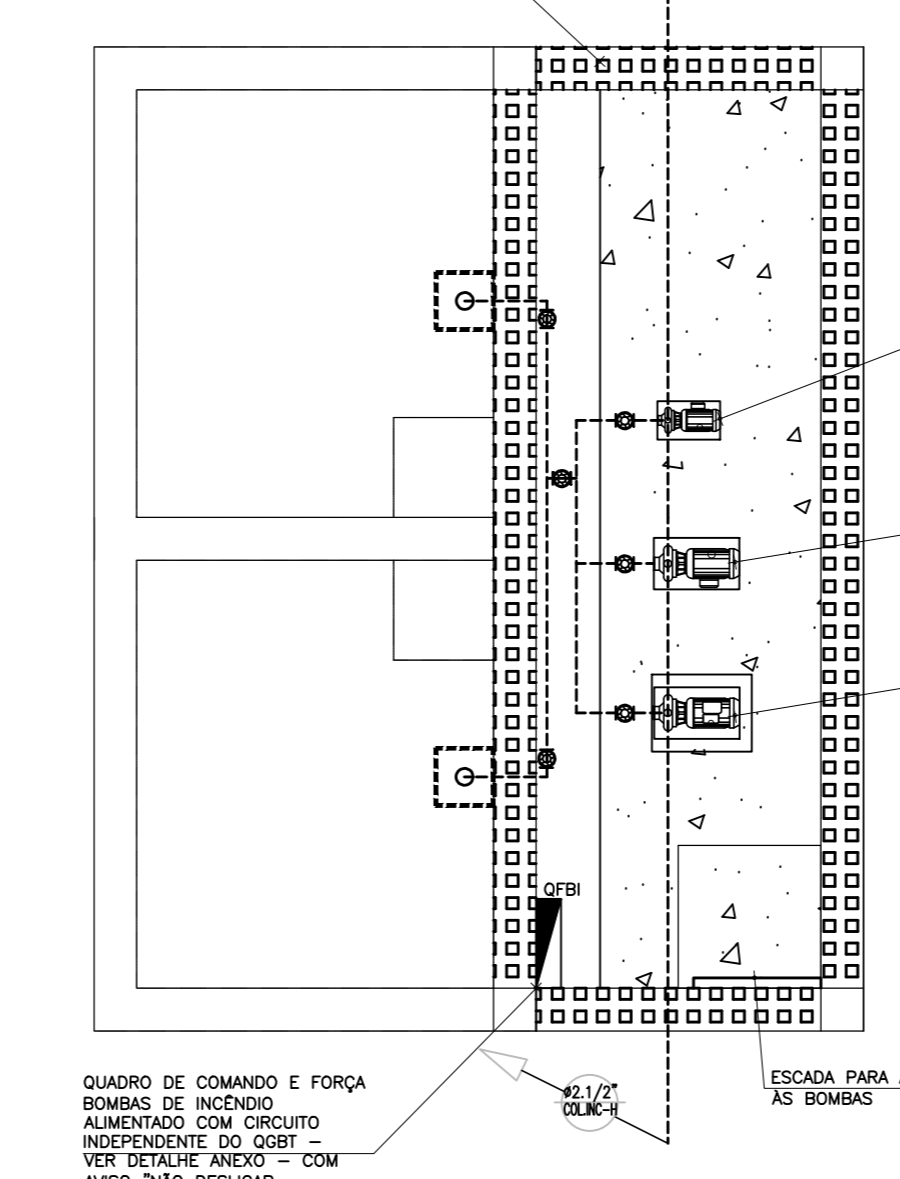


CORTE A-A  
ESCALA 1/50

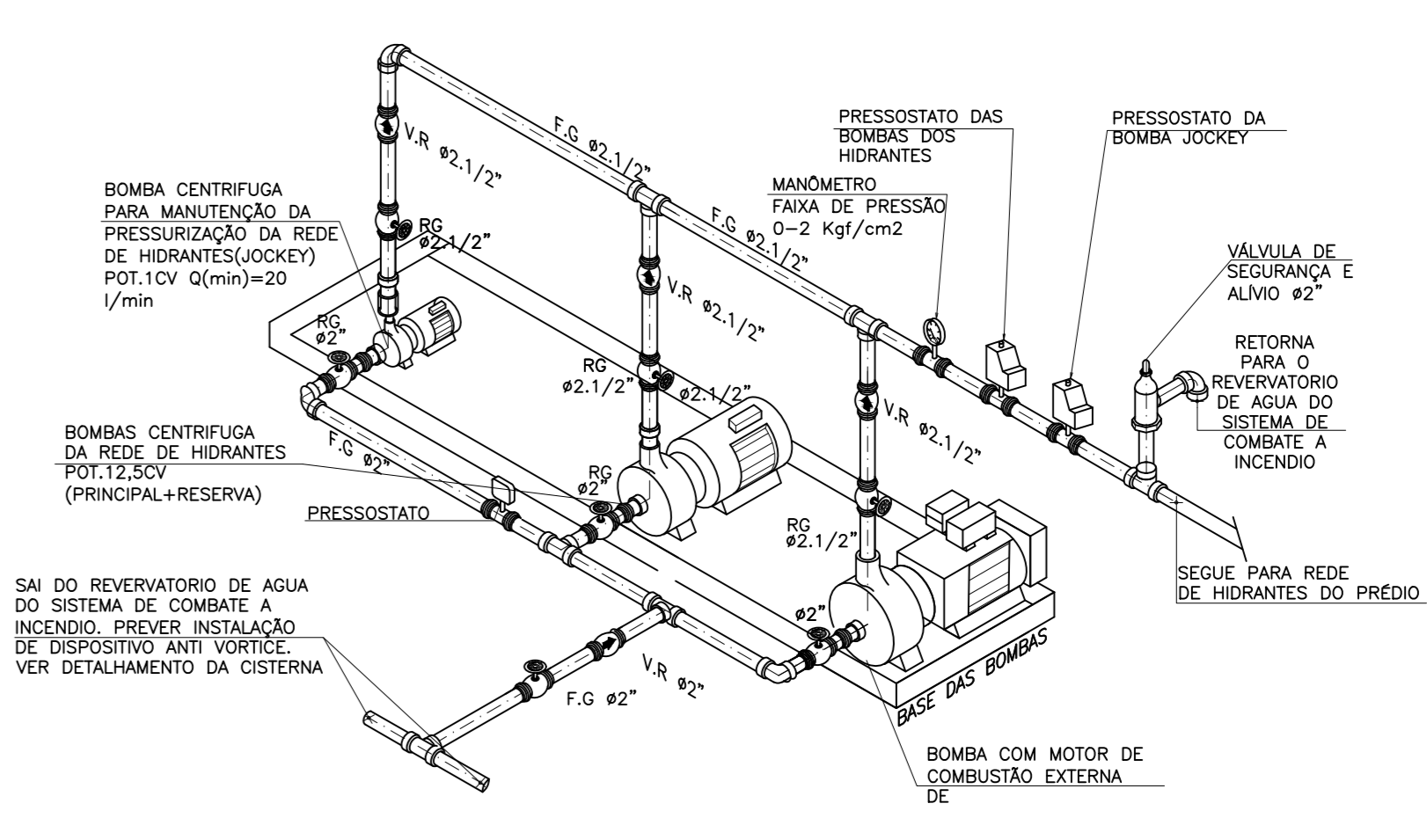


CORTE B-B  
ESCALA 1/50

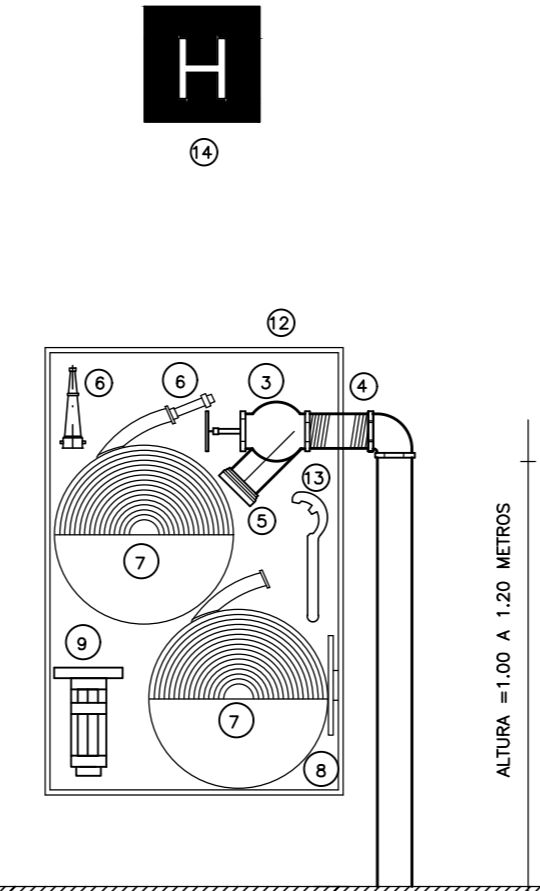
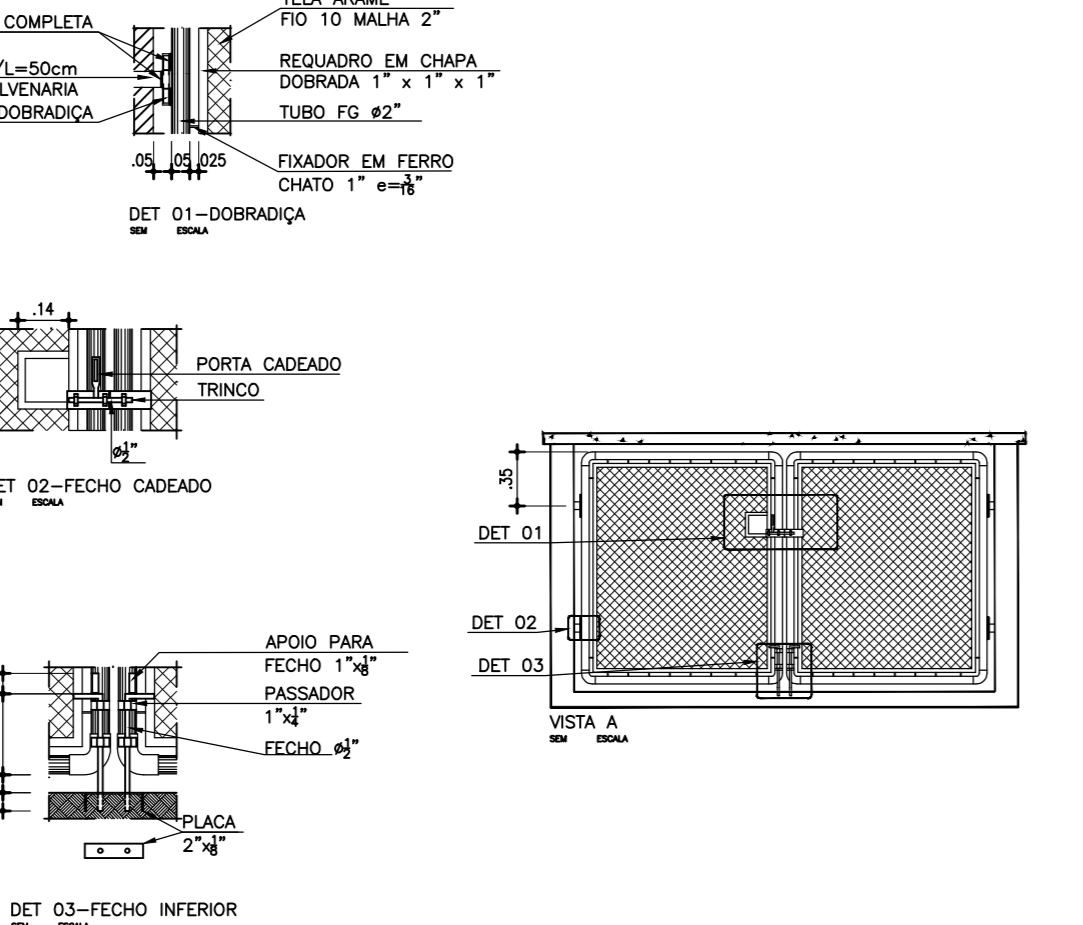
DETALHE CONSTRUTIVO DA CISTERNA  
ESCALA 1/50



QUADRO DE COMANDO E FORÇA  
BOMBAS DE INCÊNDIO  
ALIMENTADO COM CIRCUITO  
INDEPENDENTE DO QGBT  
VER DETALHE ABAIXO - COM  
AVISO PARA DETALHAR  
QUADRO DE BOMBAS DE  
INCÊNDIO



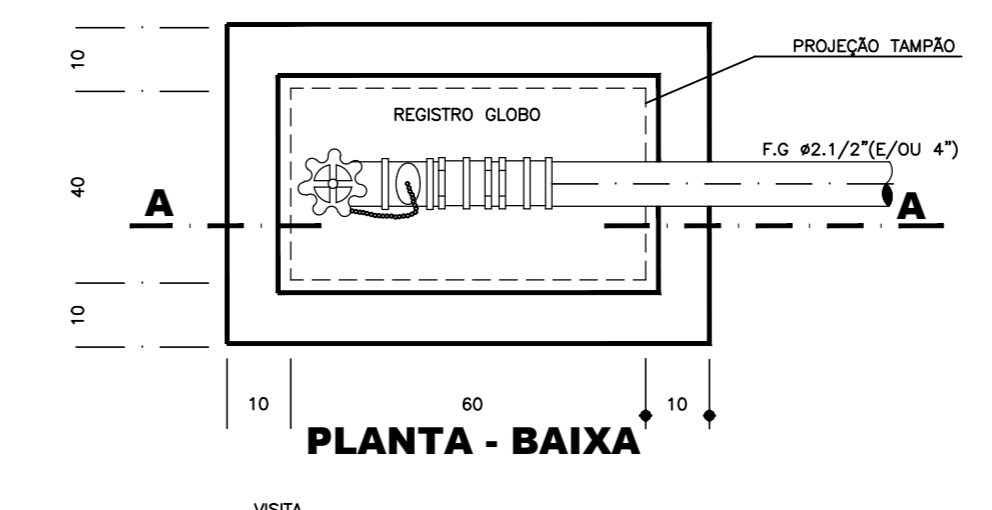
ESQUEMA BÁSICO - LIGAÇÃO DE BOMBAS  
SEM ESCALA



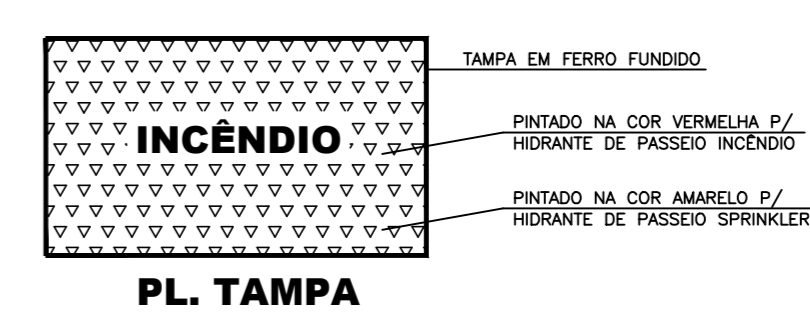
DETALHE DO HIDRANTE 2X15MT  
SEM ESCALA

- LEGENDA P/ TUBULAÇÃO EM F.G.
- 1) TUBULAÇÃO DE ÁGUA P/ DIÂMETRO DE 2 1/2" EM F.G.
  - 2) JOELHO 90º 2 1/2"
  - 3) REGISTRO GLOBO ANGULAR 45º EM BRONZE
  - 4) NPLE F.G. 2 1/2"
  - 5) ESQUINHO DE 1 1/2" C/ REGATE DE 1/2"
  - 6) 2 MANGUEIRA EM NYLON DE 1 1/2" DE 15 METROS  
ATÉNDAR A NBR-11.800/78 (TPO 2)
  - 7) SUPORTE P/ MANGUEIRA
  - 8) ESQUINHO DE 1 1/2" REGULAVEL
  - 9) CAIXA GALVANIZADA CHAPA 18 (30 X 100 X 20 CM)
  - 10) CHAVE DE HIDRANTE
  - 11) PLACA DE SINALIZAÇÃO DE HIDRANTES A 2,00m DO PISO

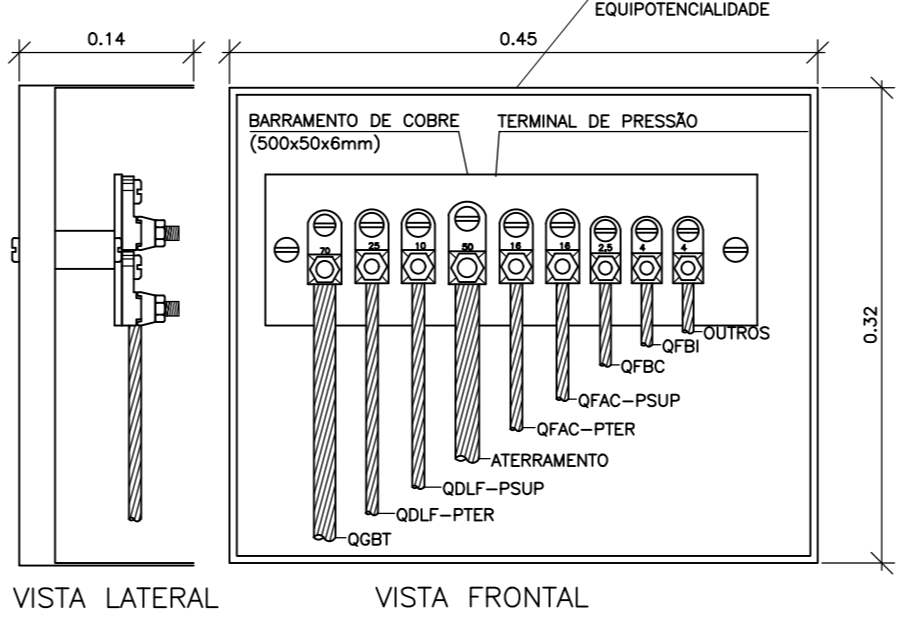
DETALHE CAIXA DO HIDRANTE  
SEM ESCALA



PLANTA - BAIXA  
CORTE - AA  
HIDRANTE DE RECALQUE INCÊNDIO  
SEM ESCALA



PL. TAMPA

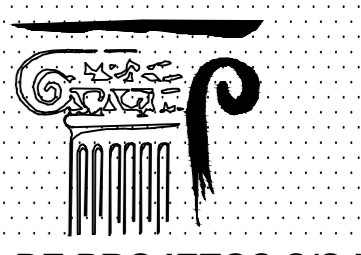


QUADRO DE BARRAMENTO DE EQUIPOTENCIALIDADE (QBEP)  
SEM ESCALA

QUADRO	RESUMO DAS CARGAS			PROTEÇÃO (A)
	(D)	(X)	(Cm²)	
BOMBA 01 - 12,5CV	9194	11787	344(4)14	3425A
BOMBA RESERVA	9194	11787	344(4)14	3425A
BOMBA JOCKEY - 1CV	736	824	34(2)2(1)2,5	3416A
TOTAL	19124	24398	344(4)14	3425A

\* PARA CÁLCULO DE GASES DE ALIMENTAÇÃO DO QUADRO E DEGRANTAR PRINCIPAL, CONSIDERAR APENAS 1 BOMBA DE 12,5CV.

JORGE LUIZ SIMAS RODRIGUES - RNP: 0604255748  
ART Nº CE20180315162



OFICINA DE PROJETOS S/S LTDA  
ARQUITETURA - RESTAURO - CONSULTORIA

IPHAN INSTITUTO DO PATRIMÔNIO HISTÓRICO E ARTÍSTICO NACIONAL  
SUPERINTENDÊNCIA DO CEARÁ  
Rua Liberato Barroso, 523, Centro, Fortaleza/Ceará

PROJETO: PROJETO DE RESTAURADO ABRIGO SAGRADO CORAÇÃO DE JESUS  
Rua Maestro José Pedro, s/n - Centro - Sobral/CE

DESENHO: PROJETO DE COMBATE À INCÊNDIO

CONTEÚDO: DETALHES

ENGENHEIRO: JORGE LUIZ SIMAS RODRIGUES - RNP: 0604255748  
ART Nº CE20180315162

INC  
03/03

DATA: JUNHO/2016 ESCALA: 1/100 ARQUIVO: IPHAN-SCBRAL-ABRIGO SAG C. DE JESUS-INC-03M.DWG