

Pregão Eletrônico nº 017/2020 - SESEP  
Processo nº P106345/2020  
Número Banco do Brasil: 806376

A Secretaria Municipal de Serviços Públicos - SESEP, por intermédio do pregoeiro e dos membros da equipe de apoio designados pelos atos 233/2019-GABPREF, 523/2017- SECOG, 296/2019-GABPREF, 297/2019, 469/2019– GABPREF, 82/2019 - SEGOGE, torna público que realizará licitação na modalidade PREGÃO, na forma Eletrônica.

#### **1. DO TIPO: MENOR PREÇO POR ITEM**

#### **2. DA FORMA DE FORNECIMENTO: PARCELADA**

**3. DA BASE LEGAL:** Lei Federal nº 10.520, de 17 de julho de 2002; Lei Complementar nº 123, de 14 de dezembro de 2006; Decreto Municipal nº 2.344 de 03 de fevereiro de 2020; Decreto Municipal nº 2316 de 18 de dezembro de 2019; Lei nº 13.726, de 8 de outubro de 2018; e, subsidiariamente, a Lei Federal nº 8.666, de 21 de junho de 1993, com suas alterações, e do disposto no presente Edital e seus anexos.

**4. OBJETO:** Contratação de empresa especializada para prestação de serviços de confecção e instalação de lixeiras subterrâneas destinadas a coleta seletiva de resíduos sólidos no Município de Sobral, conforme especificações e quantitativos previstos no Anexo I - Termo de Referência deste Edital.

#### **5. DO ACESSO AO EDITAL E DO LOCAL DE REALIZAÇÃO**

5.1. O Edital está disponível gratuitamente nos sítios [www.sobral.ce.gov.br](http://www.sobral.ce.gov.br), campo: SERVIÇOS/LICITAÇÕES; ou no portal do Banco do Brasil, [www.licitacoes-e.com.br](http://www.licitacoes-e.com.br).

5.2. O certame será realizado por meio do sistema do Banco do Brasil, no endereço eletrônico [www.licitacoes-e.com.br](http://www.licitacoes-e.com.br), pela pregoeira **Mikaele Vasconcelos Mendes**.

#### **6. DAS DATAS E HORÁRIOS DO CERTAME**

6.1. INÍCIO DO ACOLHIMENTO DAS PROPOSTAS: 06/03/2020, ÀS 08:00H

6.2. DATA DE ABERTURA DAS PROPOSTAS: 24/03/2020, ÀS 08:00H

**6.3. INÍCIO DA SESSÃO DE DISPUTA DE PREÇOS: 24/03/2020, ÀS 09:00H**

6.4. REFERÊNCIA DE TEMPO: Para todas as referências de tempo utilizadas pelo sistema será observado o horário de Brasília/DF.

6.5. Na hipótese de não haver expediente ou ocorrendo qualquer fato superveniente que impeça a realização do certame na data prevista, a sessão será remarcada, para no mínimo 48h (quarenta e oito horas) a contar da respectiva data.

#### **7. DO ENDEREÇO E HORÁRIO DA CENTRAL DE LICITAÇÕES**

7.1. Edifício Sede da Prefeitura Municipal de Sobral, na Rua Viriato de Medeiros, 1.250, 4º Andar, Centro, Município de Sobral/CE, CEP: 62.011-065.

**7.2. Horário de expediente da Prefeitura Municipal de Sobral: das 8h às 12h e das 13h às 16h.**

#### **8. DOS RECURSOS ORÇAMENTÁRIOS**

8.1. As despesas decorrentes da contratação correrão pela fonte de recursos da Secretaria Municipal de Serviços Públicos - SESEP, com a(s) seguinte(s) dotação(ões) orçamentária(s): 27.01.18.451.0053.2.359.3.3.90.39.00.1.920.0000.00 - Operação de crédito.

## 9. DA PARTICIPAÇÃO

9.1. Poderá participar desta licitação toda e qualquer pessoa física e jurídica idônea cuja natureza seja compatível com o objeto licitado.

9.1.1. Os interessados em participar deste certame deverão estar credenciados junto ao sistema do Banco do Brasil S.A.

9.1.1.1. As regras para credenciamento estarão disponíveis no sítio constante no subitem 5.2 deste edital.

9.2. O item 01 será de **ampla disputa**. Será garantida às licitantes microempresas, empresas de pequeno porte e cooperativas que se enquadrem nos termos do art. 34, da Lei Federal nº 11.488/2007, como critério de desempate, preferência de contratação nos termos previsto na Seção I do Capítulo V da Lei Complementar nº 123/2006 e alterações introduzidas pela lei complementar 147/2014.

9.3. Tratando-se de microempresas, empresas de pequeno porte e as cooperativas que se enquadrem nos termos do art. 34, da Lei Federal nº 11.488/2007, e que não se encontram em qualquer das exclusões relacionadas no § 4º do artigo 3º da Lei Complementar nº 123/2006 e alterações introduzidas pela lei complementar 147/2014, deverão declarar no Sistema do Banco do Brasil o exercício de preferência previsto em Lei.

9.4. A participação implica a aceitação integral dos termos deste edital.

### 9.5. É vedada a participação de pessoa física e de pessoa jurídica nos seguintes casos:

9.5.1. Sob a forma de consórcio, qualquer que seja sua constituição.

9.5.2. Que tenham em comum um ou mais sócios cotistas e/ou prepostos com procuração.

9.5.3. Que estejam em estado de insolvência civil, processo de falência, recuperação judicial ou extrajudicial, dissolução, fusão, cisão, incorporação e liquidação.

9.5.4. Impedidas de licitar e contratar com a Administração.

9.5.5. Suspensas temporariamente de participar de licitação e impedidas de contratar com a Administração.

9.5.6. Declaradas inidôneas pela Administração Pública, enquanto perdurarem os motivos determinantes desta condição.

9.5.7. Servidor público ou empresas cujos dirigentes, gerentes, sócios ou componentes de seu quadro sejam funcionários ou empregados públicos da entidade contratante ou responsável pela licitação.

9.5.8. Estrangeiras não autorizadas a comercializar no país.

9.5.9. Cujo estatuto ou contrato social não inclua no objetivo social da empresa atividade compatível com o objeto do certame.

## 10. DA FORMA DE APRESENTAÇÃO DA PROPOSTA ELETRÔNICA E DOS DOCUMENTOS DE HABILITAÇÃO

**10.1. As licitantes encaminharão, até a data e o horário estabelecidos para abertura da sessão pública, exclusivamente por meio do sistema, os documentos de habilitação e a proposta com a descrição do objeto ofertado e o preço, consignando o preço global dos itens incluídos todos os custos diretos e indiretos, bem como declaração de responsabilidade pela autenticidade dos documentos apresentados, conforme Anexo V – Declaração de autenticidade da documentação deste edital.**

10.1.1. Constatada a ausência da declaração de autenticidade da documentação, não implicará no afastamento imediato da arrematante por considerar-se falha formal passível de saneamento.

10.2. A proposta deverá explicitar nos campos os preços referentes a cada item(ns), incluídos todos os custos diretos e indiretos, em conformidade com as especificações deste edital. O campo “Informações Adicionais” poderá ser utilizado a critério da licitante.

10.2.1. A proposta deverá ser anexada, devendo a última folha ser assinada e as demais rubricadas pela licitante ou seu representante legal, redigida em língua portuguesa em linguagem clara e concisa, sem emendas, rasuras ou entrelinhas, com as especificações técnicas e quantitativos, conforme o caso, nos termos do Anexo I - Termo de Referência deste edital.

10.2.2. Prazo de validade não inferior a 90 (noventa) dias, contados a partir da data da sua emissão.

10.3. As licitantes poderão retirar ou substituir as propostas e os documentos de habilitação por eles apresentados, até o término do prazo para recebimento.

10.4. Não será estabelecida, nessa etapa do certame, ordem de classificação entre as propostas apresentadas, o que somente ocorrerá após a realização dos procedimentos de negociação e julgamento da proposta.

10.5. Os documentos que compõem a proposta e a habilitação da licitante melhor classificada somente serão disponibilizados para avaliação pelo pregoeiro e para acesso público após o encerramento do envio de lances.

10.6. É vedada a identificação do licitante, sob pena de desclassificação.

## **11. DA ABERTURA E ACEITABILIDADE DAS PROPOSTAS**

11.1. Abertas as propostas, o pregoeiro fará as devidas verificações, avaliando a aceitabilidade das mesmas. Caso ocorra alguma desclassificação, deverá ser fundamentada e registrada no sistema.

11.2. Os preços deverão ser expressos em reais, com até 02 (duas) casas decimais em seus valores unitários e globais.

11.3. O sistema ordenará automaticamente as propostas classificadas pelo pregoeiro e somente estas participarão da etapa de lances.

## **12. DA ETAPA DE LANCES**

12.1. O pregoeiro dará início à etapa competitiva no horário previsto no subitem 6.3, quando, então, os licitantes poderão encaminhar lances.

12.2. Para efeito de lances, será considerado o **valor global** do(s) item(ns).

12.2.1. Os licitantes poderão ofertar lances sucessivos, desde que **inferiores** ao seu último lance registrado no sistema, ainda que este seja maior que o menor lance já ofertado por outro licitante.

12.2.2. Em caso de dois ou mais lances de igual valor, prevalece aquele que for recebido e registrado em primeiro lugar.

12.3. Durante a sessão pública de disputa, os licitantes serão informados, em tempo real, do valor do **menor** lance registrado. O sistema não identificará o autor dos lances ao pregoeiro nem aos demais participantes.

12.4. Será adotado para o envio de lances o modo de disputa “aberto e fechado”, em que as licitantes apresentarão lances públicos e sucessivos, com lance final e fechado.

12.4.1. A etapa de lances da sessão pública terá duração inicial de quinze minutos. Após esse prazo, o sistema encaminhará aviso de fechamento iminente dos lances, após o que transcorrerá o período de tempo de até dez minutos, aleatoriamente determinado, findo o qual será automaticamente encerrada a recepção de lances.

12.4.2. Encerrado o prazo previsto no item 12.4.1, o sistema abrirá oportunidade para que a licitante da oferta de valor mais baixo e os das ofertas com preços até dez por cento superior àquela possam ofertar um lance final e fechado em até cinco minutos, o qual será sigiloso até o encerramento deste prazo.

12.4.3. Não havendo pelo menos três ofertas nas condições definidas no item 12.4.2, poderão as licitantes dos melhores lances, na ordem de classificação, até o máximo de três, oferecer um lance final e fechado em até cinco minutos, o qual será sigiloso até o encerramento deste prazo.

12.4.4. Após o término dos prazos estabelecidos, o sistema ordenará os lances segundo a ordem crescente de valores.

12.4.5. Não havendo lance final e fechado classificado na forma estabelecida, haverá o reinício da etapa fechada, para que as demais licitantes, até o máximo de três, na ordem de classificação, possam ofertar um lance final e fechado em até cinco minutos, o qual será sigiloso até o encerramento deste prazo.

12.4.6. Poderá o pregoeiro, auxiliado pela equipe de apoio, justificadamente, admitir o reinício da etapa fechada, caso nenhuma licitante classificada na etapa de lance fechado atender às exigências de habilitação.

12.4.7. No caso de desconexão entre o pregoeiro e o sistema no decorrer da etapa competitiva, o sistema poderá permanecer acessível à recepção dos lances, retornando o pregoeiro, quando possível, sem prejuízos dos atos realizados.

12.4.7.1. Quando a desconexão do sistema eletrônico para o pregoeiro persistir por tempo superior a dez minutos, a sessão pública será suspensa e reiniciada somente após decorridas vinte e quatro horas da comunicação do fato pelo Pregoeiro aos participantes, no sítio eletrônico utilizado para divulgação.

12.5. Após o encerramento dos lances, o sistema detectará a existência de situação de empate ficto nos itens de ampla disputa. Em cumprimento ao que determina a Lei Complementar nº 123/2006 e alterações introduzidas pela lei complementar 147/2014, a microempresa, a empresa de pequeno porte e a cooperativa que se enquadre nos termos do art. 34, da Lei Federal nº 11.488/2007 e que ofertou lance de até 5% (cinco por cento) superior ao menor preço da arrematante que não se enquadre nessa situação de empate, será convocada pelo pregoeiro, na sala de disputa, para, no prazo de 5 (cinco) minutos, utilizando-se do direito de preferência, ofertar novo lance inferior ao melhor lance registrado, sob pena de preclusão.

12.5.1. Não havendo manifestação do licitante, o sistema verificará a existência de outro em situação de empate, realizando o chamado de forma automática. Não havendo outra situação de empate, o sistema emitirá mensagem, cabendo ao pregoeiro dar por encerrada a disputa do lote.

12.5.2. O disposto no subitem 12.5 não se aplica quando a melhor oferta válida tiver sido

apresentada por microempresa ou empresa de pequeno porte.

12.5.3. O sistema informará a proposta de menor preço ao encerrar a fase de disputa.

### **13. DO LICITANTE ARREMATANTE**

13.1. O pregoeiro poderá negociar exclusivamente pelo sistema, em campo próprio, a fim de obter melhor preço.

13.1.1. Encerrada a etapa de envio de lances da sessão pública, o pregoeiro poderá encaminhar, pelo sistema eletrônico, contraproposta a licitante que tenha apresentado o melhor preço, para que seja obtida melhor proposta, vedada a negociação em condições diferentes das previstas neste Edital.

13.1.2. Definido o valor final da proposta, o pregoeiro convocará a arrematante para anexar em campo próprio do sistema, no prazo de até 24 (vinte e quatro) horas, a proposta de preços com os respectivos valores readequados ao último lance ofertado.

13.1.2.1. A proposta deverá ser anexada em conformidade com o item 10.2 deste edital.

13.1.3. Encerrada a análise quanto à aceitação da proposta, o pregoeiro verificará a habilitação da licitante, observado o disposto neste Edital.

13.2. Havendo a necessidade de envio de documentos complementares, necessários à confirmação daqueles exigidos neste Edital e já apresentados, a licitante será convocada a encaminhá-los, em formato digital, via sistema, no prazo de 2 (duas) horas, sob pena de desclassificação ou inabilitação.

13.3. O descumprimento dos prazos acima estabelecidos é causa de desclassificação da licitante, sendo convocada a licitante subsequente, e assim sucessivamente, observada a ordem de classificação.

13.4. Após a apresentação da proposta não caberá desistência.

### **14. DA PROPOSTA COMERCIAL**

14.1. A proposta deverá ser apresentada, em 01 (uma) via, com os preços ajustados ao menor lance, nos termos do Anexo II deste Edital, devendo a última folha vir assinada obrigatoriamente pelo representante legal do licitante, em linguagem clara e concisa, sem emendas, rasuras ou entrelinhas, com as especificações dos serviços, quantitativos e demais informações relativas ao serviço ofertado.

14.2. Prazo de validade não inferior a 90 (noventa) dias, contados a partir da data da sua emissão.

14.3. Após a apresentação da proposta não caberá desistência, sob pena de aplicação das punições previstas na cláusula “DAS SANÇÕES ADMINISTRATIVAS” deste Edital.

### **15. DA HABILITAÇÃO**

15.1. A licitante que for cadastrada no Sistema de Cadastramento Unificado de Fornecedores – SICAF, do Governo Federal ou Certificado de Registro Cadastral (CRC) emitido pela Secretaria do Planejamento e Gestão (SEPLAG), do Estado do Ceará, ficará dispensada da apresentação dos documentos de habilitação que constem no SICAF ou CRC.

15.1.1. Os documentos exigidos para habilitação que não estejam contemplados no SICAF, no CRC-SEPLAG serão verificados nos termos art. 29 do Decreto Municipal 2.344/2020.

15.1.2. A Central de Licitações verificará eletronicamente a situação cadastral, caso esteja com algum(ns) documento(s) vencido(s), a licitante deverá apresentá-lo(s) dentro do prazo de



validade, sob pena de inabilitação, salvo aqueles acessíveis para consultas em *sítios* oficiais que poderão ser consultados pelo pregoeiro.

15.1.3. Existindo restrição no cadastro quanto ao documento de registro ou inscrição em entidade profissional competente, este deverá ser apresentado em situação regular, exceto quando não exigido na qualificação técnica.

15.1.4. É dever da licitante atualizar previamente os documentos constantes no SICAF ou CRC para que estejam vigentes na data da abertura da sessão pública.

15.2. Constatada a compatibilidade do ramo da atividade com o objeto licitado, a licitante obriga-se a declarar sob as penalidades legais, a superveniência de fato impeditivo da habilitação, na forma do § 2º, do art. 32, da Lei Federal nº 8.666/1993.

15.3. Como condição prévia ao exame da documentação de habilitação da licitante detentora da proposta classificada em primeiro lugar, o pregoeiro verificará o eventual descumprimento das condições de participação, especialmente quanto à existência de sanção que impeça a participação no certame ou a futura contratação, mediante consulta em sites oficiais.

15.3.1. Constatada a existência de sanção e/ou eventual descumprimento das condições de participação, o pregoeiro reputará a licitante inabilitada.

#### **15.4. A documentação relativa à habilitação consistirá em:**

##### **15.4.1. DA HABILITAÇÃO JURÍDICA – PESSOA JURÍDICA**

15.4.1.1. Registro comercial quando se tratar de **EMPRESA INDIVIDUAL**;

15.4.1.2. Ato Constitutivo, Estatuto ou Contrato Social em vigor, acompanhado de suas alterações, ou o Contrato Social Consolidado, devidamente registrado quando se tratar de **SOCIEDADES COMERCIAIS**.

15.4.1.3. Ato Constitutivo, Estatuto ou Contrato Social em vigor, acompanhado de suas alterações, ou o Contrato Social Consolidado, devidamente registrado e acompanhado de documentos de eleição de seus administradores quando se tratar de **SOCIEDADES POR AÇÕES**.

15.4.1.4. Inscrição ou ato constitutivo acompanhado de prova da diretoria em exercício quando se tratar de **SOCIEDADES CIVIS**.

15.4.1.5. Decreto de autorização e ato de registro ou autorização para funcionamento expedido pelo órgão competente, quando a atividade assim o exigir, quando se tratar de **EMPRESAS OU SOCIEDADE ESTRANGEIRA EM FUNCIONAMENTO NO PAÍS**.

15.4.1.6. Cédula de identidade, em se tratando de pessoa física.

##### **15.4.2. DA HABILITAÇÃO FISCAL E TRABALHISTA**

15.4.2.1. Inscrição no Cadastro Nacional de Pessoa Jurídica (CNPJ);

15.4.2.2. Certidão Negativa de Débitos Municipais;

15.4.2.3. Certidão Negativa de Débitos Estaduais;

15.4.2.4. Certidão Conjunta Negativa de Débitos Relativos a Tributos Federais e à Dívida Ativa da União, abrangendo inclusive os débitos relativos ao INSS;

15.4.2.5. Certificado de Regularidade do FGTS (CRF);

15.4.2.6. Certidão Negativa de Débitos Trabalhistas.

15.4.2.7. No caso de pessoa física, esta deverá apresentar o Cadastro de Pessoas Físicas (CPF), ficando dispensada a apresentação dos documentos exigidos nos subitens 15.4.2.1 e 15.4.2.5 deste edital.

15.4.2.8. Para os Estados e Municípios que emitam prova de regularidade fiscal em separado, as proponentes deverão apresentar as respectivas certidões.

### **15.4.3. DA QUALIFICAÇÃO TÉCNICA**

15.4.3.1. Comprovação de aptidão para desempenho de atividade pertinente e compatível em características com o objetivo da licitação, mediante apresentação de atestado(s) fornecido(s) por pessoa(s) jurídica(s) de direito público ou privado.

15.4.3.2. Fica facultado aos licitantes a apresentação de contrato ou instrumento hábil que comprove a prestação do serviço objeto do atestado de capacidade técnica mencionado no item anterior.

15.4.3.3. Caso o(s) atestado(s), certidão(ões) ou declaração(ões) não explicitem com clareza os serviços prestados, este(s) deverá(ão) ser acompanhado do respectivo contrato ou instrumento congênere que comprove o objeto da contratação.

15.4.3.4. Caso a apresentação do(s) atestado(s), certidão(ões) ou declaração(ões) não sejam suficientes para o convencimento do pregoeiro, promover-se-á diligência para a comprovação da capacidade técnica, como preconiza o art. 43, §3º da lei 8.666/93, em aplicação subsidiária à Lei 10.520/2002 e Decreto Municipal 2.344/2020.

15.4.3.5. A PROPONENTE deverá comprovar que possui como responsável(is) Técnico(s) ou em seu quadro permanente, na data prevista para entrega dos documentos, profissional(is) de nível superior, sendo este (s) Engenheiro(s) ou Arquitetos, registrado(s) junto ao Conselho Regional de Engenharia, Arquitetura e Agronomia – CREA ou ao Conselho de Arquitetura e Urbanismo - CAU, competente à região a que estiver vinculada a proponente.

15.4.3.5.1. Comprovação de que o(s) profissional(is) de nível superior constante(s) no item acima, tenha(m) vínculo com a proponente, mediante apresentação de um dos seguintes documentos:

- a) Carteira de Trabalho e Previdência Social (CTPS), Ficha ou Livro de Registros de Empregados (FRE) que demonstrem a identificação do profissional, Guia de Recolhimento do FGTS onde conste o(s) nome(s) do(s) profissional(ais); ou
- b) Contrato de Prestação de Serviço celebrado de acordo com a legislação civil comum; ou
- c) Contrato Social do licitante em que conste o profissional como sócio.

### **15.4.4. DA QUALIFICAÇÃO ECONÔMICO-FINANCEIRA**

15.4.4.1. Certidão negativa de falência, recuperação judicial ou extrajudicial, expedida pelo distribuidor judicial da sede da pessoa jurídica ou certidão negativa de execução patrimonial expedida no domicílio da pessoa física ressaltando o disposto nos subitens abaixo:

15.4.4.1.1. Na ausência da certidão negativa, a licitante em recuperação judicial deverá comprovar a sua viabilidade econômica, mediante documento (certidão ou assemelhado) emitido pela instância judicial competente; ou concessão do plano de recuperação judicial nos termos do art. 58 da Lei nº. 11.101/2005; ou homologação do plano de recuperação, no caso da licitante em recuperação extrajudicial; nos termos do art. 164, § 5º da Lei nº. 11.101/2005.

15.4.4.1.2. A empresa em recuperação judicial/extrajudicial com plano de recuperação concedido/homologado deverá demonstrar os demais requisitos para habilitação econômico financeira.

15.4.4.1.3. No caso de cooperativa, a mesma está dispensada da apresentação da Certidão exigida no subitem 15.4.4.1 acima.

#### **15.4.5. DA REGULARIZAÇÃO DO TRABALHO INFANTIL**

15.4.5.1. O licitante deverá apresentar documento, relativo ao cumprimento do disposto no inciso XXXIII do art. 7º da Constituição Federal e na Lei Federal nº 9.854/1999, conforme Anexo III - DECLARAÇÃO RELATIVA AO TRABALHO DE EMPREGADO MENOR.

#### **15.4.6. Os documentos de habilitação deverão ser apresentados da seguinte forma:**

15.4.6.1. Obrigatoriamente, da mesma sede, ou seja, se da matriz, todos da matriz, se de alguma filial, todos da mesma filial, com exceção dos documentos que são válidos tanto para matriz como para todas as filiais. O contrato será celebrado com a sede que apresentou a documentação.

15.4.6.2. O documento obtido através de *sítios* oficiais, que esteja condicionado à aceitação via internet, terá sua autenticidade verificada pelo pregoeiro.

15.4.6.3. Todos os documentos emitidos em língua estrangeira deverão ser acompanhados da tradução para língua portuguesa, efetuada por tradutor juramentado, e também consularizados ou registrados no cartório de títulos e documentos.

15.4.6.3.1. Documentos de procedência estrangeira, emitidos em língua portuguesa, também deverão ser apresentados consularizados ou registrados em cartório de títulos e documentos.

15.4.6.4. Dentro do prazo de validade. Na hipótese de o documento não constar expressamente o prazo de validade, este deverá ser acompanhado de declaração ou regulamentação do órgão emissor que disponha sobre sua validade. Na ausência de tal declaração ou regulamentação, o documento será considerado válido pelo prazo de 90 (noventa) dias, contados a partir da data de sua emissão, quando se tratar de documentos referentes à habilitação fiscal e econômico-financeira.

15.4.6.5. Necessariamente, com a declaração a que se refere o modelo estabelecido do Anexo V, do edital (DECLARAÇÃO DE AUTENTICIDADE DOS DOCUMENTOS), responsabilizando-se o autor desta, sob pena das sanções administrativas cabíveis, inclusive as criminais, por toda documentação anexada ao sistema.

#### **15.4.7. OUTRAS DISPOSIÇÕES**

15.4.7.1. As Microempresas e Empresas de Pequeno Porte deverão encaminhar a documentação de habilitação, ainda que haja alguma restrição de regularidade fiscal e trabalhista, nos termos do art. 43, § 1º da LC nº 123, de 2006.

15.4.7.2. Havendo restrição quanto à regularidade fiscal e trabalhista da microempresa, da empresa de pequeno porte ou da cooperativa que se enquadre nos termos do art. 34, da Lei Federal nº 11.488/2007, será assegurado o prazo de 05 (cinco) dias úteis, contados a partir de declarado o vencedor, para a regularização do(s) documento(s), podendo tal prazo ser prorrogado por igual período, conforme dispõe a Lei Complementar nº 123/2006.

15.4.7.3. A não comprovação da regularidade fiscal e trabalhista, até o final do prazo estabelecido, implicará na decadência do direito, sem prejuízo das sanções cabíveis, sendo facultado ao pregoeiro convocar os licitantes remanescentes, por ordem de classificação.

### **16. DOS CRITÉRIOS DE JULGAMENTO**

16.1. Para julgamento das propostas será adotado o critério de **MENOR PREÇO** por ITEM, observadas todas as condições definidas neste Edital.

16.1.1. O pregoeiro deverá negociar exclusivamente os itens propostos acima do estimado, não podendo o arrematante desistir dos valores já fixados em proposta dentro do estimado.



16.2. Se a proposta de menor preço não for aceitável, ou, ainda, se o licitante desatender às exigências habilitatórias, o pregoeiro examinará a proposta subsequente, verificando sua compatibilidade e a habilitação do participante, na ordem de classificação, e assim sucessivamente, até a apuração de uma proposta que atenda a este edital.

16.2.1. O licitante remanescente que esteja enquadrado no percentual estabelecido no art. 44, §2º, da Lei Complementar nº 123/2006, no dia e hora designados pelo pregoeiro, será convocado na ordem de classificação, no “chat de mensagem”, para ofertar novo lance inferior ao melhor lance registrado no ITEM, para, no prazo de 05 (cinco) minutos, utilizar-se do direito de preferência.

### **16.3. Serão desclassificadas as propostas comerciais:**

16.3.1. Em condições ilegais, omissões, ou conflitos com as exigências deste edital.

16.3.2. Com preços superiores aos praticados no mercado, ou comprovadamente **inexequíveis**.

16.4. A desclassificação será sempre fundamentada e registrada no sistema.

## **17. DOS PEDIDOS DE ESCLARECIMENTOS E IMPUGNAÇÕES**

17.1. Os pedidos de esclarecimentos e impugnações referentes ao processo licitatório deverão ser enviados ao pregoeiro, até 03 (três) dias úteis anteriores a data fixada para abertura das propostas, exclusivamente por meio eletrônico, endereçados a **mikaelemendes@sobral.ce.gov.br**, até as 17:00 no horário oficial de Brasília/DF, informando o número deste pregão no sistema e o Órgão interessado.

17.1.1. Caberá ao Pregoeiro, auxiliado pelos responsáveis pela elaboração deste Edital e seus anexos, decidir sobre a impugnação e responder aos pedidos de esclarecimentos no prazo de até 02 (dois) dias úteis contados da data de recebimento do pedido.

17.1.2. As respostas aos esclarecimentos e impugnações formulados serão encaminhadas aos interessados, através do respectivo e-mail e ficarão disponíveis no sítio [www.sobral.ce.gov.br](http://www.sobral.ce.gov.br), no campo “Serviços/Licitações”.

17.2. Não serão conhecidas as impugnações apresentadas fora do prazo legal e/ou subscritas por representante não habilitado legalmente. A petição de impugnação deverá constar o endereço, e-mail e telefone do impugnante ou de seu representante legal.

17.3. Acolhida a impugnação contra este Edital, será designada nova data para a realização do certame, exceto se a alteração não afetar a formulação das propostas.

## **18. DOS RECURSOS ADMINISTRATIVOS**

18.1. Qualquer licitante poderá manifestar, de forma motivada, a intenção de interpor recurso, em campo próprio do sistema, no prazo de até 20 (vinte) minutos depois de declarada vencedora, quando lhe será concedido o prazo de 3 (três) dias para apresentação das razões do recurso no sistema do Banco do Brasil. As demais licitantes ficam desde logo convidadas a apresentar contrarrazões dentro de igual prazo, que começará a contar a partir do término do prazo da recorrente, sendo-lhes assegurada vista imediata dos elementos indispensáveis à defesa dos seus interesses.

18.1.1. Para abertura da manifestação da intenção de recurso, o pregoeiro comunicará a retomada da sessão pública com no mínimo 24 (vinte e quatro) horas de antecedência, no sítio eletrônico utilizado para realização do certame.

18.2. Não serão conhecidos os recursos intempestivos e/ou subscritos por representante não habilitado legalmente ou não identificado no processo licitatório para responder pela proponente.

18.3. A falta de manifestação, conforme o subitem 18.1 deste edital, importará na decadência

do direito de recurso.

18.4. O acolhimento de recurso importará na invalidação apenas dos atos insuscetíveis de aproveitamento.

18.5. A decisão em grau de recurso será definitiva, e dela dar-se-á conhecimento as licitantes, no endereço eletrônico constante no subitem 5.2 deste edital.

18.6. Os recursos contra decisão do pregoeiro não terão efeito suspensivo.

## **19. DA ADJUDICAÇÃO E DA HOMOLOGAÇÃO**

19.1. A adjudicação dar-se-á pelo pregoeiro quando não ocorrer interposição de recursos. Caso contrário, a adjudicação ficará a cargo da autoridade competente.

19.2. A homologação dar-se-á pela autoridade competente.

19.3. O sistema gerará ata circunstanciada, na qual estarão registrados todos os atos do procedimento e as ocorrências relevantes.

## **20. DAS SANÇÕES ADMINISTRATIVAS**

20.1. O licitante que ensejar o retardamento da execução do certame, não mantiver a proposta, comportar-se de modo inidôneo, fizer declaração falsa ou cometer fraude fiscal, ficará impedido de licitar e contratar com a Administração Municipal e será descredenciado nos sistemas cadastrais de fornecedores, pelo prazo de até 05 (cinco) anos, enquanto perdurarem os motivos determinantes da punição ou até que seja promovida a reabilitação perante a própria autoridade que aplicou a penalidade.

20.2. Sem prejuízo da sanção prevista no item anterior, poderá a Administração aplicar sanção administrativa de multa, da seguinte forma e nos seguintes casos:

20.2.1. Multa de 0,33% a 3,0%, por dia e por ocorrência, de acordo com as regras dispostas no Decreto Municipal nº 2316/2019, quando:

- a) deixar de entregar documentação exigida para o certame licitatório nos respectivos prazos;
- b) desistir da proposta, salvo por motivo justo decorrente de fato superveniente e aceito pela Administração;

c) tumultuar a sessão pública da licitação;

d) descumprir requisitos de habilitação na modalidade pregão, a despeito da declaração em sentido contrário;

e) propor recursos manifestamente protelatórios em sede de licitação;

f) deixar de regularizar os documentos fiscais no prazo concedido, na hipótese de o infrator se enquadrar como Microempresa ou Empresa de Pequeno Porte, nos termos da Lei Complementar Federal nº 123, de 14 de dezembro de 2006;

20.2.2. Multa de 10,0%, por ocorrência, de acordo com as regras dispostas no Decreto Municipal nº 2316/2019, quando fornecer informação e/ou documento falso;

20.2.3. Multa de 10,0%, por ocorrência (sobre o valor total da adjudicação da licitação), no caso de o vencedor recusar-se a assinar ata de registro de preços e/ou contrato, ou recusar-se a aceitar ou retirar o instrumento equivalente.

20.2.4. Multa de 0,33% a 10,0%, a depender do caso concreto, a ser decidido no âmbito do processo administrativo de aplicação de penalidade, quando não cumprir quaisquer dos itens não mencionados no item 20.2, em relação à fase de licitação.

20.3. O licitante recolherá a multa por meio de Documento de Arrecadação Municipal (DAM),

o qual poderá ser substituído por outro instrumento legal, em nome do órgão contratante. Caso não o faça, será cobrado pela via judicial.

20.4. Nenhuma sanção será aplicada sem garantia da ampla defesa e do contraditório, na forma da lei.

## **21. DA CONTRATAÇÃO**

21.1. A adjudicatária terá o prazo de 05 (cinco) dias úteis, contados a partir da convocação, para a assinatura do contrato. Este prazo poderá ser prorrogado uma vez por igual período, desde que solicitado durante o seu transcurso e, ainda assim, se devidamente justificado e aceito.

21.2. Na assinatura do contrato será exigida a comprovação das condições de habilitação exigidas neste edital, as quais deverão ser mantidas pela contratada durante todo o período da contratação.

21.3. Quando a adjudicatária não comprovar as condições habilitatórias consignadas neste edital, ou recusar-se a assinar o contrato, poderá ser convidado outro licitante pelo pregoeiro, desde que respeitada a ordem de classificação, para, depois de comprovados os requisitos habilitatórios e feita a negociação, assinar o contrato.

21.4. A forma de pagamento, prazo contratual, reajuste, recebimento e demais condições aplicáveis à contratação estão definidas no Anexo IV – Minuta do Contrato, parte deste edital.

## **22. DAS DISPOSIÇÕES GERAIS**

**22.1. Esta licitação não importa necessariamente em contratação, podendo a autoridade competente revogá-la por razões de interesse público, anulá-la por ilegalidade de ofício ou por provocação de terceiros, mediante decisão devidamente fundamentada, sem quaisquer reclamações ou direitos à indenização ou reembolso.**

22.2. É facultada ao pregoeiro ou à autoridade competente, em qualquer fase da licitação, a promoção de diligência destinada a esclarecer ou a complementar a instrução do processo licitatório, vedada a inclusão posterior de documentos que deveriam constar originariamente na proposta e na documentação de habilitação.

22.3. O descumprimento de prazos estabelecidos neste edital e/ou pelo pregoeiro ou o não atendimento às solicitações ensejará DESCLASSIFICAÇÃO ou INABILITAÇÃO.

22.4. Toda a documentação fará parte dos autos e não será devolvida ao licitante, ainda que se trate de originais.

22.5. Na contagem dos prazos estabelecidos neste Edital excluir-se-ão os dias de início e incluir-se-ão os dias de vencimento. Os prazos estabelecidos neste Edital se iniciam e se vencem somente em dia de expediente na Prefeitura do Município de Sobral-CE.

22.6. Os licitantes são responsáveis pela fidelidade e legitimidade das informações e dos documentos apresentados em qualquer fase da licitação.

22.7. O desatendimento de exigências formais não essenciais não implicará no afastamento do licitante, desde que seja possível a aferição da sua qualificação e a exata compreensão da sua proposta.

22.8. Caberá ao licitante acompanhar as operações no sistema eletrônico, ficando responsável pelo ônus decorrente da perda de negócios diante da inobservância de quaisquer mensagens emitidas pelo sistema ou de sua desconexão.

22.9. O pregoeiro poderá sanar erros formais que não acarretem prejuízos para o objeto da

licitação, a Administração e os licitantes, dentre estes, os decorrentes de operações aritméticas.

22.10. Os casos omissos serão resolvidos pelo pregoeiro, nos termos da legislação pertinente.

22.11. As normas que disciplinam este pregão serão sempre interpretadas em favor da ampliação da disputa.

22.12. O foro designado para julgamento de quaisquer questões judiciais resultantes deste Edital será o da Comarca de Sobral-CE.

### **23. DOS ANEXOS**

23.1. Constituem anexos deste edital, dele fazendo parte:

ANEXO I – TERMO DE REFERÊNCIA

ANEXO II – CARTA PROPOSTA

ANEXO III – DECLARAÇÃO RELATIVA AO TRABALHO DE EMPREGADO MENOR

ANEXO IV – MINUTA DO CONTRATO

ANEXO V - MODELO DE DECLARAÇÃO DE AUTENTICIDADE DOS DOCUMENTOS

*(Anexar com a documentação de habilitação)*

Sobral - CE, 31 de janeiro de 2020.

CIENTE:

---

**Paulo César Lopes Vasconcelos**  
Secretário Municipal de Serviços Públicos

---

Mikaele Vasconcelos Mendes  
**Pregoeira**

Assessorado por:

---

Dayelle Kelly Coelho Rodrigues  
**Coordenadora jurídica**  
**OAB/CE: 26.899**

## ANEXO I - TERMO DE REFERÊNCIA

**1. UNIDADE REQUISITANTE:** Coordenação de Limpeza Pública - SESEP.

**2. OBJETO:** Contratação de empresa especializada para prestação de serviços de confecção e instalação de lixeiras subterrâneas destinadas a coleta seletiva de resíduos sólidos no Município de Sobral, conforme as especificações e quantitativos previstos neste Termo de Referência.

2.1. Este objeto será realizado através de licitação na modalidade PREGÃO, na forma ELETRÔNICA, do tipo MENOR PREÇO POR ITEM, com fornecimento PARCELADO.

### 3. DA JUSTIFICATIVA:

3.1. Esta contratação justifica-se em virtude da efetivação do serviço de limpeza urbana do Município de Sobral/CE que, por sua essencialidade, deve constituir uma das preocupações das autoridades municipais, não só por razões sanitárias, higiênicas e de saúde pública, como também pelo reflexo estético da comunidade, ocasionada por uma cidade limpa. Dentre os principais benefícios das lixeiras subterrâneas, podemos destacar o fato de que elas ajudam a dar um destino ecologicamente melhor para os resíduos descartados, visto que, os sacos de lixo que são depositados nesses locais, ficam armazenados em um contêiner abaixo do solo, não liberando odores e ajudando a diminuir o volume de resíduos nas calçadas, prevenindo assim, que o lixo se espalhe por conta das chuvas, o que pode causar o entupimento de bueiros e a proliferação de vetores e pragas, tornando a cidade mais segura contra enchentes e doenças.

### 4. DAS ESPECIFICAÇÕES E QUANTITATIVOS

ITEM	ESPECIFICAÇÃO	UNIDADE	QUANTIDADE
1	<p>SERVIÇO DE CONFECÇÃO E INSTALAÇÃO DE CONJUNTO DE LIXEIRAS SUBTERRÂNEAS, SENDO 01 (UM) PARA LIXO SECO E 01 (UM) PARA LIXO ÚMIDO.</p> <p><b>Descrição Complementar:</b> O sistema deverá ser constituído por contentores subterrâneos que serão retirados para coleta dos resíduos através de sistema de elevação adaptado ao sistema de coleta hoje existente e ter caixa de concreto armado impermeável para isolar o equipamento não permitindo a entrada de água. Para instalação dos contentores deverá ser feita obra de escavação e rebaixamento do lençol freático.</p> <p><b>Lixeiras coletoras:</b> Elemento que fica acima do pavimento para o usuário dispor os resíduos para o interior (parte subterrânea) do equipamento. Estrutura em aço inoxidável com limitador de acesso com no mínimo 75 litros de capacidade, impedindo o acesso de pessoas, com fechamento automático e indicação de tipo de lixo (seco ou úmido).</p> <p><b>Plataforma superior (Calçamento):</b> A plataforma deve suportar o trânsito de pessoas, bem como acompanhar a</p>	SERVIÇO	05



	<p>arquitetura da calçada.</p> <p><u>Mecanismo de Abertura:</u> Com amortecedores a gás. O sistema de abertura deverá ser de fácil manipulação comodamente por um só operador. A tampa deverá dispor de dobradiças que permitam abrir girando sobre o respectivo aro da cuba de concreto até formar um ângulo de 90º graus.</p> <p><u>Contentores subterrâneos:</u> Os contentores deverão ser de material resistente, Polietilenos de Alta Densidade (PEAD) ou metálicos e ter capacidade de no mínimo 2.000 l (dois mil litros) cada.</p>		
--	---	--	--

Obs.: Havendo divergências entre as especificações deste anexo e as do sistema, prevalecerão as deste anexo.

4.1. O item 01 será de **ampla disputa**. Será garantida às licitantes microempresas, empresas de pequeno porte e cooperativas que se enquadrem nos termos do art. 34, da Lei Federal nº 11.488/2007, como critério de desempate, preferência de contratação nos termos previsto na Seção I do Capítulo V da Lei Complementar nº 123/2006 e alterações introduzidas pela lei complementar 147/2014.

4.2. Especificação detalhada:

4.2.1. Os serviços executados deverão apresentar as seguintes características:

4.2.1.1. Os serviços deverão ser executados em conformidade com as Normas Técnicas aplicáveis da ABNT, de acordo com as especificações fornecidas no Anexo A - Projeto Básico.

4.2.1.2. Nos locais onde existir pavimentação ou calçadas em concreto, deverão ser executados os serviços de demolição mecânica e/ou manual, antes da realização da escavação das cavas. Caso o local seja de pavimento intertravado, a empresa contratada deverá executar a demolição de forma a buscar o maior reaproveitamento possível do material, sempre respeitando o custo-benefício.

4.2.1.3. Após a abertura das cavas, deverá ser realizada obra de escavação e rebaixamento do lençol freático para a construção posterior da caixa de concreto armado e a implantação das lixeiras, segundo as especificações contidas no Anexo A - Projeto Básico.

4.2.1.4. Para maior segurança na execução do serviço, deverá ser feito o escoramento das cavas, através de pontaleamento das maiores faces das valas.

4.2.1.5. Para a impermeabilização, deverá ser feita a calafetação das juntas e impermeabilização externa das caixas de concreto armado, com manta impermeabilizante a base de asfalto, soldada a quente sobre primer nas paredes laterais e internamente por aplicação de impermeabilizante acrílico. A impermeabilização do fundo da cava se dará pela aplicação de lona plástica sobre o lastro de brita.

4.2.1.6. Dentro das valas, serão confeccionadas as caixas de concreto armado, para a resistência e isolamento do solo e a instalação dos contentores subterrâneos. Após a confecção da cuba de concreto armado, será feito o reaterro compactado das cavas, atentando a sua execução para não danificar nenhum dos procedimentos citados nos itens anteriores.

4.2.1.7. Em relação às lixeiras coletoras, a identificação para o lixo seco e para o lixo úmido deverá ser feita por meio de pintura ou adesivagem, sendo esta confirmada posteriormente

pela SESEP.

## **5. DAS DOTAÇÕES ORÇAMENTÁRIAS**

5.1. As despesas decorrentes da contratação correrão pela fonte de recursos da Secretaria Municipal de Serviços Públicos - SESEP, com a(s) seguinte(s) dotação (ões) orçamentária(s): 27.01.18.451.0053.2.359.3.3.90.39.00.1.920.0000.00- Operação de crédito.

## **6. DA EXECUÇÃO E DO RECEBIMENTO**

6.1. Quanto à execução:

6.1.1. O objeto contratual deverá ser executado em conformidade com as especificações estabelecidas neste instrumento, e nas condições previstas nos subitens seguintes:

6.1.1.1. A execução do serviço será feita mediante solicitação da CONTRATANTE, de acordo com a necessidade do serviço, prestados em até 90 (noventa) dias corridos, contados a partir da data de recebimento do fornecedor da(s) Ordem(ns) de Serviço(s)/Nota(s) de Empenho(s), no(s) horário(s) e dia(s) da semana de segunda à sexta, das 08:00 às 12:00h, e das 13:00 às 16:00h, nos locais indicados pela SESEP.

6.1.1.2. A prestação dos serviços será de inteira responsabilidade da CONTRATADA, sendo esta responsável por toda despesa decorrente do objeto da contratação, comprometendo-se ainda integralmente com eventuais danos causados.

6.1.1.3. Os atrasos ocasionados por motivo de força maior ou caso fortuito, desde que justificados até 02 (dois) dias úteis antes do término do prazo de execução, e aceitos pela contratante, não serão considerados como inadimplemento contratual.

6.2. Quanto ao recebimento:

6.2.1. PROVISORIAMENTE, mediante recibo, para efeito de posterior verificação da conformidade do objeto com as especificações, devendo ser feito por pessoa credenciada pela CONTRATANTE.

6.2.2. DEFINITIVAMENTE, sendo expedido Termo de Recebimento Definitivo, após a verificação da qualidade e quantidade do objeto, certificando-se de que todas as condições estabelecidas foram atendidas e a consequente aceitação das Notas Fiscais pelo gestor da contratação, devendo haver rejeição no caso de desconformidade.

6.2.3. Caso o objeto licitado não atenda às especificações exigidas ou apresente defeitos, não será aceito, sujeitando-se o fornecedor à aplicação das penalidades previstas no termo do contrato.

## **7. DO PAGAMENTO**

7.1. O pagamento será efetuado até 30 (trinta) dias contados da data da apresentação da nota fiscal/fatura devidamente atestada pelo gestor da contratação, mediante crédito em conta corrente em nome da contratada, preferencialmente no Banco Itaú.

7.1.1. A nota fiscal/fatura que apresente incorreções será devolvida à contratada para as devidas correções. Nesse caso, o prazo de que trata o subitem anterior começará a fluir a partir da data de apresentação da nota fiscal/fatura corrigida.

7.2. Não será efetuado qualquer pagamento à contratada em caso de descumprimento das condições de habilitação e qualificação exigidas na licitação.

7.3. É vedada a realização de pagamento antes da execução do objeto ou se o mesmo não estiver de acordo com as especificações deste instrumento.

7.4. Os pagamentos encontram-se ainda condicionados à apresentação dos seguintes

comprovantes:

7.4.1. Documentação relativa à regularidade para com a Seguridade Social (INSS), Fundo de Garantia por Tempo de Serviço (FGTS), trabalhista e Fazendas Federal, Estadual e Municipal.

7.5. Toda a documentação exigida deverá ser apresentada em original ou por qualquer processo de reprografia, obrigatoriamente autenticada, seja em cartório, seja por meio do permissivo da Lei nº 13.726, de 8 de outubro de 2018. Caso esta documentação tenha sido **emitida pela internet, só será aceita após a confirmação de sua autenticidade.**

## **8. DAS SANÇÕES ADMINISTRATIVAS**

8.1. No caso de inadimplemento de suas obrigações, a contratada estará sujeita, sem prejuízo das sanções legais nas esferas civil e criminal, às seguintes penalidades:

8.1.1. Multas, estipuladas na forma a seguir:

8.1.1.1. Multa moratória em caso de atraso injustificado da entrega do objeto contratual, a contar da respectiva solicitação do órgão contratante de 0,33% do valor total inadimplido, por dia e por ocorrência:

8.1.1.2. Multa indenizatória de 10% (dez por cento) sobre o valor total da adjudicação da licitação em caso de recusa à assinatura de Ata de Registro de Preços e/ou Contrato, ou recusar-se a aceitar ou retirar o instrumento equivalente;

8.1.1.3. Multa de 0,33%, por dia e por ocorrência, de acordo com as regras dispostas no Decreto Municipal nº 2316/2019, em caso de atraso injustificado da entrega do objeto contratual, a contar da respectiva solicitação do órgão contratante.

8.1.1.4. Multa de 0,33% a 3,0%, por dia e por ocorrência, de acordo com as regras dispostas no Decreto Municipal nº 2316/2019, quando:

a) deixar de manter as condições de habilitação durante o prazo do contrato, nos termos do inciso XIII do art. 55, da Lei Federal nº 8.666/93;

b) permanecer inadimplente após a aplicação da advertência;

c) deixar de regularizar, no prazo definido pela Administração, os documentos exigidos na legislação, para fins de liquidação de pagamento da despesa;

d) deixar de depositar no prazo ou complementar o valor da garantia recolhida após solicitação da Administração;

e) não devolver os valores pagos indevidamente pela Administração;

f) manter funcionário sem qualificação para a execução do objeto contratado;

g) utilizar as dependências da contratante para fins diversos do objeto contratado;

h) deixar de fornecer equipamento de proteção individual (EPI), quando exigido, aos seus empregados ou omitir-se em fiscalizar sua utilização, na hipótese de contratação de serviços de mão de obra;

i) deixar de substituir empregado cujo comportamento for incompatível com o interesse público, em especial quando solicitado pela Administração;

j) deixar de repor funcionários faltosos;

l) deixar de controlar a presença de empregados, na hipótese de contratação de serviços de mão de obra;

m) deixar de observar a legislação pertinente aplicável ao seu ramo de atividade;

n) deixar de efetuar o pagamento de salários, vales-transportes, vale-refeição, seguros, encargos fiscais e sociais, bem como deixar de arcar com quaisquer outras despesas relacionadas à execução do contrato nas datas avençadas;

o) deixar de apresentar, quando solicitado, documentação fiscal, trabalhista e previdenciária regularizada;

p) deixar de entregar ou entregar com atraso os esclarecimentos formais solicitados pela Administração;

q) retirar das dependências da Administração quaisquer equipamentos ou materiais de consumo, previstos em contrato ou não, sem autorização prévia do responsável;

8.1.1.5. Multa de 1,0% a 5,0%, por dia e por ocorrência, de acordo com as regras dispostas no Decreto Municipal nº 2316/2019, quando não entregar ou entregar objeto contratual em desacordo com a qualidade, especificações e condições licitadas ou contratadas e/ou com vício, irregularidade ou defeito oculto, que torne o objeto impróprio para o fim a que se destina;

8.1.1.6. Multa de 7,0%, por dia e por ordem de serviço ou instrumento equivalente, de acordo com as regras dispostas no Decreto Municipal nº 2316/2019, quando suspender ou interromper, salvo motivo de força maior ou caso fortuito, desde que expressamente aceitos pela Administração Pública, os serviços contratuais.

8.1.1.7. Multa de 10,0%, por ocorrência, de acordo com as regras dispostas no Decreto Municipal nº 2316/2019, quando:

a) o infrator der causa, respectivamente, à rescisão do contrato ou ao cancelamento da ata de registro de preços;

b) fornecer informação e/ou documento falso;

8.1.2. Multa de 0,33% a 10,0%, a depender do caso concreto, a ser decidido no âmbito do processo administrativo de aplicação de penalidade, quando não cumprir quaisquer dos itens não mencionados nesta seção, em relação à fase de execução contratual.

8.1.3. O licitante que ensejar falhar ou fraudar na execução do contrato, comportar-se de modo inidôneo, fizer declaração falsa ou cometer fraude fiscal, ficará impedido de licitar e contratar com a Administração Municipal e será descredenciado nos sistemas cadastrais de fornecedores, pelo prazo de até 05 (cinco) anos, enquanto perdurarem os motivos determinantes da punição ou até que seja promovida a reabilitação perante a própria autoridade que aplicou a penalidade, sem prejuízo das multas previstas neste instrumento e das demais cominações legais.

8.2. O CONTRATADO recolherá a multa por meio de:

8.2.1. Documento de Arrecadação Municipal (DAM), podendo ser substituído por outro instrumento legal, em nome do Órgão contratante. Caso não o faça, será cobrado pela via judicial.

8.2.2. Descontos *ex-officio* de qualquer crédito existente da CONTRATADA ou cobradas judicialmente e terão como base de cálculo o cronograma inicial dos serviços.

8.3. Nenhuma sanção será aplicada sem garantia da ampla defesa e contraditório, na forma da lei.

## **9. DAS OBRIGAÇÕES DA CONTRATADA**

9.1. Prestar os serviços em conformidade com as condições deste instrumento.

9.2. Manter durante toda a execução do objeto, em compatibilidade com as obrigações

assumidas, todas as condições de habilitação e qualificação exigidas na licitação.

9.3. Aceitar, nas mesmas condições contratuais, os percentuais de acréscimos ou supressões limitados ao estabelecido no §1º, do art. 65, da Lei Federal nº 8.666/1993, tomando-se por base o valor contratual.

9.4. Responsabilizar-se pelos danos causados diretamente à contratante ou a terceiros, decorrentes da sua culpa ou dolo, quando da execução do objeto, não podendo ser arguido para efeito de exclusão ou redução de sua responsabilidade o fato de a contratante proceder à fiscalização ou acompanhar a execução contratual.

9.5. Responder por todas as despesas diretas e indiretas que incidam ou venham a incidir sobre a execução contratual, inclusive as obrigações relativas a salários, previdência social, impostos, encargos sociais e outras providências, respondendo obrigatoriamente pelo fiel cumprimento das leis trabalhistas e específicas de acidentes do trabalho e legislação correlata, aplicáveis ao pessoal empregado na execução contratual.

9.6. Prestar imediatamente as informações e os esclarecimentos que venham a ser solicitados pela contratante, salvo quando implicarem em indagações de caráter técnico, hipótese em que serão respondidas no prazo de 24 (vinte e quatro) horas.

9.7. Reparar, corrigir, remover, reconstruir ou substituir, imediatamente, à suas expensas, no total ou em parte, o objeto do contrato em que se verificarem vícios, defeitos ou incorreções resultantes da execução ou de materiais empregados, ou em desconformidade com as especificações deste termo, no prazo de 02 (dois) dias contados da sua notificação, independentemente das penalidades aplicáveis ou cabíveis.

9.8. Cumprir, quando for o caso, as condições de garantia do objeto, responsabilizando-se pelo período oferecido em sua proposta comercial, observando o prazo mínimo exigido pela Administração.

9.9. Providenciar a substituição de qualquer profissional envolvido na execução do objeto contratual, cuja conduta seja considerada indesejável pela fiscalização da contratante.

9.10. Responsabilizar-se integralmente pela observância do dispositivo no título II, capítulo V, da CLT, e na Portaria n.º 3.460/77, do Ministério do Trabalho, relativos a segurança e higiene do trabalho, bem como a Legislação correlata em vigor a ser exigida.

9.11. Serão por conta da licitante vencedora, todos os materiais necessários às execuções de quaisquer serviços, assim como a mão-de-obra, obrigações sociais, seguros contra acidentes de trabalho e outros;

9.12. A licitante vencedora obriga-se a acompanhar a execução dos serviços e a efetivar retificações que se fizerem necessárias de acordo com as determinações da Contratante;

9.13. Os danos resultantes de imperícia ou falta de cuidados na execução dos serviços, serão de responsabilidades única e exclusiva da licitante vencedora, inclusive os ônus decorrentes.

## **10. DAS OBRIGAÇÕES DA CONTRATANTE**

10.1. Solicitar a execução do objeto à contratada através da emissão de Ordem(ns) de Serviço(s)/Nota(s) de Empenho(s).

10.2. Proporcionar à contratada todas as condições necessárias ao pleno cumprimento das obrigações decorrentes do objeto contratual, consoante estabelece a Lei Federal nº 8.666/1993 e suas alterações.

10.3. Fiscalizar a execução do objeto contratual através de sua unidade competente, podendo, em decorrência, solicitar providências da contratada, que atenderá ou justificará de



imediatamente.

10.4. Notificar a contratada de qualquer irregularidade decorrente da execução do objeto contratual.

10.5. Efetuar os pagamentos devidos à contratada nas condições estabelecidas neste Termo.

10.6. Aplicar as penalidades previstas em lei e neste instrumento.

## **11. DA FISCALIZAÇÃO**

11.1. A execução contratual será acompanhada e fiscalizada pelo Sr. **FRANCISCO ISAÍAS CAVALCANTE SOBRINHO**, Gerente de Limpeza Pública da Regional II, especialmente designado para este fim pela contratante, de acordo com o estabelecido no art. 67, da Lei Federal nº 8.666/1993, doravante denominado simplesmente de GESTOR.

## **12. PRAZO DE VIGÊNCIA E DE EXECUÇÃO DO CONTRATO**

12.1. O prazo de vigência do contrato é de 12 (doze) meses, contado a partir da sua assinatura.

12.1.1. A publicação resumida do instrumento de contrato dar-se-á na forma do parágrafo único, do art. 61, da Lei Federal nº 8.666/1993.

12.2. O prazo de execução do objeto contratual é de 12 (doze) meses, contado a partir do recebimento da Ordem de Serviço.

12.3. Os prazos de vigência e de execução poderão ser prorrogados nos termos do art. 57 da Lei Federal nº 8.666/1993.

## **13. DA QUALIFICAÇÃO TÉCNICA**

13.1. Comprovação de aptidão para desempenho de atividade pertinente e compatível em características com o objetivo da licitação, mediante apresentação de atestado(s) fornecido(s) por pessoa(s) jurídica(s) de direito público ou privado.

13.2. Fica facultado aos licitantes a apresentação de contrato ou instrumento hábil que comprove a prestação do serviço objeto do atestado de capacidade técnica mencionado no item anterior.

13.3. Caso o(s) atestado(s), certidão(ões) ou declaração(ões) não explicitem com clareza os serviços prestados, este(s) deverá(ão) ser acompanhado do respectivo contrato ou instrumento congênere que comprove o objeto da contratação.

13.4. Caso a apresentação do(s) atestado(s), certidão(ões) ou declaração(ões) não sejam suficientes para o convencimento do pregoeiro, promover-se-á diligência para a comprovação da capacidade técnica, como preconiza o art. 43, §3º da lei 8.666/93, em aplicação subsidiária à Lei 10.520/2002 e Decreto Municipal 2.344/2020.

13.5. A PROPONENTE deverá comprovar que possui como responsável(is) Técnico(s) ou em seu quadro permanente, na data prevista para entrega dos documentos, profissional(is) de nível superior, sendo este (s) Engenheiro(s) ou Arquitetos, registrado(s) junto ao Conselho Regional de Engenharia, Arquitetura e Agronomia – CREA ou ao Conselho de Arquitetura e Urbanismo - CAU, competente à região a que estiver vinculada a proponente.

13.5.1. Comprovação de que o(s) profissional(is) de nível superior constante(s) no item acima, tenha(m) vínculo com a proponente, mediante apresentação de um dos seguintes documentos:

a) Carteira de Trabalho e Previdência Social (CTPS), Ficha ou Livro de Registros de Empregados (FRE) que demonstrem a identificação do profissional, Guia de Recolhimento do

FGTS onde conste o(s) nome(s) do(s) profissional(ais); ou

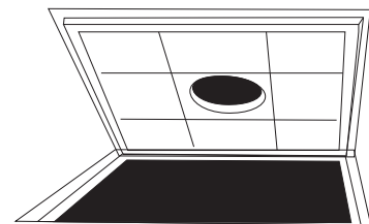
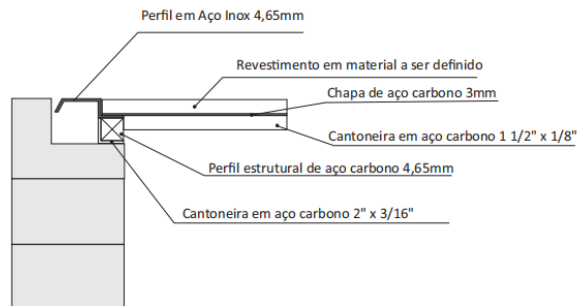
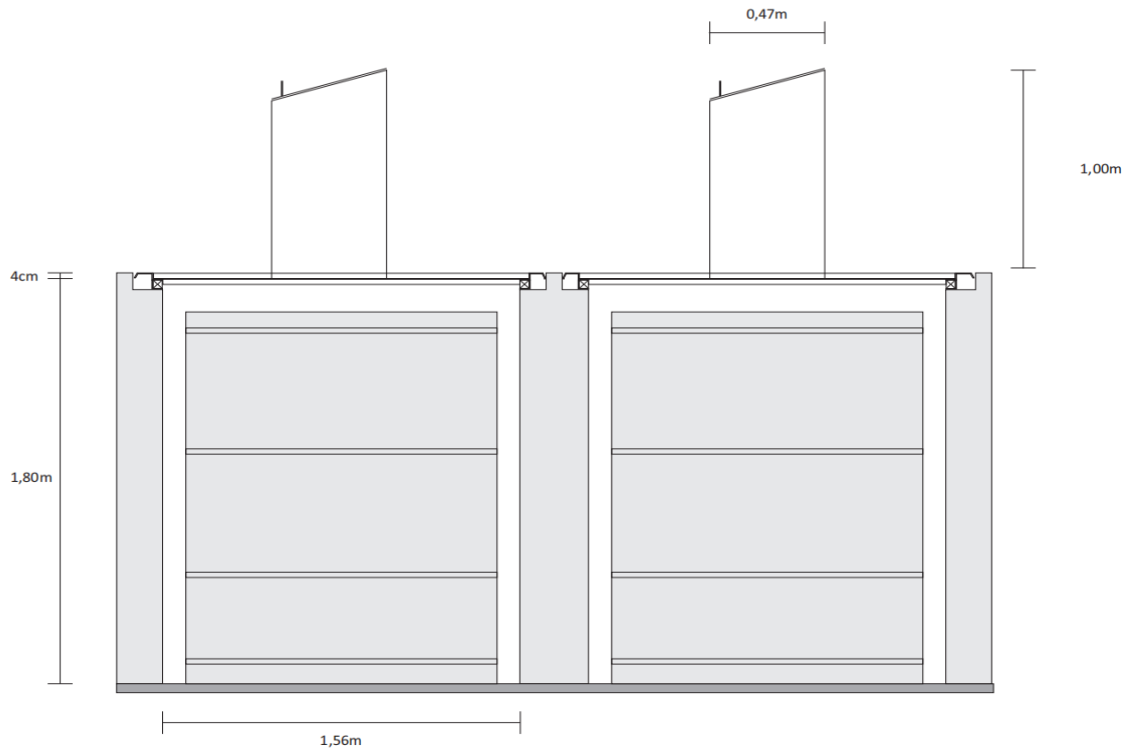
b) Contrato de Prestação de Serviço celebrado de acordo com a legislação civil comum; ou

c) Contrato Social do licitante em que conste o profissional como sócio.

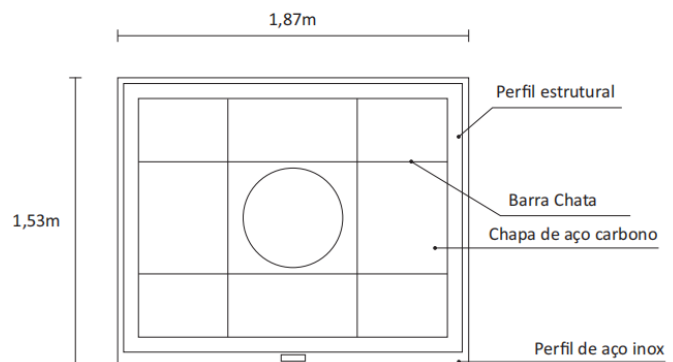
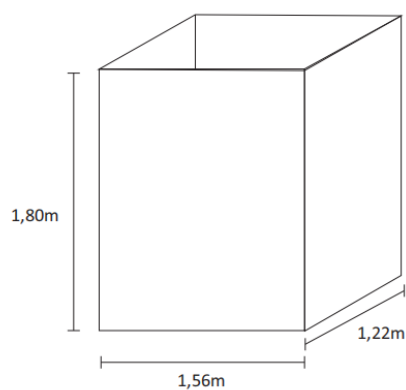
#### **14. DOS ANEXOS DO TERMO DE REFERÊNCIA**

ANEXO A - PROJETO BÁSICO.

### ANEXO A - PROJETO BÁSICO



Dimensões da Caixa de Concreto



## ANEXO II - CARTA PROPOSTA

À

Central de Licitações do Município de Sobral

Ref.: Pregão Eletrônico nº \_\_\_\_\_

A proposta comercial encontra-se em conformidade com as informações previstas no edital e seus anexos.

### 1. Identificação do licitante:

- Razão Social:
- CPF/CNPJ e Inscrição Estadual:
- Endereço completo:
- Representante Legal (nome, nacionalidade, estado civil, profissão, RG, CPF, domicílio):
- Telefone, celular, fax, e-mail:

### 2. Condições Gerais da Proposta:

- A presente proposta é válida por \_\_\_\_\_ (\_\_\_\_\_) dias, contados da data de sua emissão.
- O objeto contratual terá garantia de \_\_\_\_\_ (\_\_\_\_\_) \_\_\_\_\_.

### 3. Formação do Preço

Item	Especificação	Unid.	Quant.	Preço Unit. (R\$)	Preço Total (R\$)
Valor Total					

Local, data

Assinatura de representante legal<sup>1</sup>

(Nome completo e CPF)

(Função/cargo)

<sup>1</sup> Caso o signatário não seja sócio ou acionista da empresa licitante, deverá acostar Procuração Pública ou Particular com firma reconhecida junto à Carta Proposta.

### ANEXO III - DECLARAÇÃO RELATIVA AO TRABALHO DE EMPREGADO MENOR

#### MODELO – EMPREGADOR PESSOA FÍSICA/PESSOA JURÍDICA

(Identificação do licitante), inscrito no CPF/CNPJ nº \_\_\_\_\_, **DECLARA**, para fins do disposto no inciso V do art. 27 da Lei Federal nº 8.666, de 21 de junho de 1993, acrescido pela Lei Federal nº 9.854, de 27 de outubro de 1999, que não emprega em trabalho noturno, perigoso ou insalubre menores de dezoito anos e, em qualquer trabalho, menores de dezesseis anos, salvo na condição de aprendiz, a partir de quatorze anos.

Local, data

Assinatura de representante legal<sup>2</sup>

(Nome completo e CPF)

(Função/cargo)

---

<sup>2</sup> Caso o signatário não seja sócio ou acionista da empresa licitante, deverá acostar Procuração Pública ou Particular com firma reconhecida junto à Declaração Relativa ao Trabalho de Empregado Menor.



## ANEXO IV - MINUTA DO CONTRATO

Contrato nº \_\_\_\_ / 20\_\_ –

Processo nº P106345/2020

CONTRATO QUE ENTRE SI CELEBRAM (O)A

\_\_\_\_\_

E (O) A \_\_\_\_\_, ABAIXO  
QUALIFICADOS, PARA O FIM QUE NELE SE DECLARA.

A(O) \_\_\_\_\_, situada(o) na \_\_\_\_\_, inscrita(o) no CNPJ sob o nº \_\_\_\_\_, doravante denominada(o) CONTRATANTE, neste ato representada(o) pelo \_\_\_\_\_, (nacionalidade), portador da Carteira de Identidade nº \_\_\_\_\_, e do CPF nº \_\_\_\_\_, residente e domiciliada(o) em (Município - UF), na \_\_\_\_\_, e a \_\_\_\_\_, com sede na \_\_\_\_\_, CEP: \_\_\_\_\_, Fone: \_\_\_\_\_, inscrita no CPF/CNPJ sob o nº \_\_\_\_\_, doravante denominada CONTRATADA, representada neste ato pelo \_\_\_\_\_, (nacionalidade), portador da Carteira de Identidade nº \_\_\_\_\_, e do CPF nº \_\_\_\_\_, residente e domiciliada(o) em (Município - UF), na \_\_\_\_\_, têm entre si justa e acordada a celebração do presente contrato, mediante as cláusulas e condições seguintes:

### CLÁUSULA PRIMEIRA – DA FUNDAMENTAÇÃO

1.1. O presente contrato tem como fundamento o edital do Pregão Eletrônico nº 017/2020, e seus anexos, os preceitos do direito público, e a Lei Federal nº 8.666/1993, com suas alterações, e, ainda, outras leis especiais necessárias ao cumprimento de seu objeto.

### CLÁUSULA SEGUNDA – DA VINCULAÇÃO AO EDITAL E A PROPOSTA

2.1. O cumprimento deste contrato está vinculado aos termos do edital do Pregão Eletrônico nº 017/2020, e seus anexos, e à proposta da CONTRATADA, os quais constituem parte deste instrumento, independente de sua transcrição.

### CLÁUSULA TERCEIRA – DO OBJETO

3.1. Constitui objeto deste contrato a contratação de empresa especializada para prestação de serviços de confecção e instalação de lixeiras subterrâneas destinadas a coleta seletiva de resíduos sólidos no Município de Sobral, de acordo com as especificações e quantitativos previstos no Anexo I – Termo de Referência do edital e na proposta da CONTRATADA.

3.2. Do (s) ITEM (S) contratado(s):

Item	Especificação	Unid	Qntd	Valor Unitário do Item R\$	Valor total do Item R\$
Valor Total do(s) item (ns) R\$					

#### **CLÁUSULA QUARTA – DA FORMA DE FORNECIMENTO**

4.1. A entrega do objeto dar-se-á sob a forma parcelada nos termos estabelecidos na Cláusula Décima do presente instrumento.

#### **CLÁUSULA QUINTA – DOS PREÇOS E DO REAJUSTAMENTO**

5.1 O preço contratual global importa na quantia de R\$ \_\_\_\_\_ (\_\_\_\_\_).

5.2. O preço é fixo e irrevogável.

#### **CLÁUSULA SEXTA – DO PAGAMENTO**

6.1. O pagamento será efetuado até 30 (trinta) dias contados da data da apresentação da nota fiscal/fatura devidamente atestada pelo gestor da contratação, mediante crédito em conta corrente em nome da contratada, preferencialmente no Banco Itaú.

6.2. A nota fiscal/fatura que apresente incorreções será devolvida à contratada para as devidas correções. Nesse caso, o prazo de que trata o subitem anterior começará a fluir a partir da data de apresentação da nota fiscal/fatura corrigida.

6.3. Não será efetuado qualquer pagamento à contratada, em caso de descumprimento das condições de habilitação e qualificação exigidas na licitação.

6.4. É vedada a realização de pagamento antes da execução do objeto ou se o mesmo não estiver de acordo com as especificações deste instrumento.

6.5. Os pagamentos encontram-se ainda condicionados à apresentação dos comprovantes:

6.5.1. Documentação relativa à regularidade para com a Seguridade Social (INSS), Fundo de Garantia por Tempo de Serviço (FGTS), Trabalhista e Fazendas Federal, Estadual e Municipal.

6.6. Toda a documentação exigida deverá ser apresentada em original ou por qualquer processo de reprografia, obrigatoriamente autenticada, seja em cartório, seja por meio do permissivo da Lei nº 13.726, de 8 de outubro de 2018. Caso esta documentação tenha sido **emitida pela internet, só será aceita após a confirmação de sua autenticidade.**

#### **CLÁUSULA SÉTIMA – DOS RECURSOS ORÇAMENTÁRIOS**

7.1. As despesas decorrentes da contratação correrão pela fonte de recursos da Secretaria Municipal de Serviços Públicos - SESEP, com a(s) seguinte(s) dotação (ões) orçamentária(s): 27.01.18.451.0053.2.359.3.3.90.39.00.1.920.0000.00- Operação de crédito.

#### **CLÁUSULA OITAVA – DO PRAZO DE VIGÊNCIA E DE EXECUÇÃO**

8.1. O prazo de vigência do contrato é de 12 (doze) meses, contado a partir da sua assinatura.

8.1.1. A publicação resumida do instrumento de contrato dar-se-á na forma do parágrafo único, do art. 61, da Lei Federal nº 8.666/1993

8.2. O prazo de execução do objeto contratual é 12 (doze) meses, contado a partir do recebimento da Ordem de Serviço.

8.3. Os prazos de vigência e de execução poderão ser prorrogados nos termos do art. 57 da Lei Federal nº 8.666/1993.

#### **CLÁUSULA NONA – DA GARANTIA CONTRATUAL**

9.1. Não será exigida prestação de garantia para esta contratação.

## **CLÁUSULA DÉCIMA – DA EXECUÇÃO E DO RECEBIMENTO**

### **10.1. Quanto à execução:**

**10.1.1.** O objeto contratual deverá ser executado em conformidade com as especificações estabelecidas neste instrumento, e nas condições previstas nos subitens seguintes:

**10.1.1.1.** A execução do serviço será feita mediante solicitação da CONTRATANTE, de acordo com a necessidade do serviço, prestados em até 90 (noventa) dias corridos, contados a partir da data de recebimento do fornecedor da(s) Ordem(ns) de Serviço(s)/Nota(s) de Empenho(s), no(s) horário(s) e dia(s) da semana de segunda à sexta, das 08:00 às 12:00h, e das 13:00 às 16:00h, nos locais indicados pela SESEP.

**10.1.1.2.** A prestação dos serviços será de inteira responsabilidade da CONTRATADA, sendo esta responsável por toda despesa decorrente do objeto da contratação, comprometendo-se ainda integralmente com eventuais danos causados.

**10.1.1.3.** Os atrasos ocasionados por motivo de força maior ou caso fortuito, desde que justificados até 02 (dois) dias úteis antes do término do prazo de execução, e aceitos pela contratante, não serão considerados como inadimplemento contratual.

### **10.2. Quanto ao recebimento:**

**10.2.1.** PROVISORIAMENTE, mediante recibo, para efeito de posterior verificação da conformidade do objeto com as especificações, devendo ser feito por pessoa credenciada pela CONTRATANTE.

**10.2.2.** DEFINITIVAMENTE, sendo expedido Termo de Recebimento Definitivo, após a verificação da qualidade e quantidade do objeto, certificando-se de que todas as condições estabelecidas foram atendidas e a consequente aceitação das Notas Fiscais pelo gestor da contratação, devendo haver rejeição no caso de desconformidade.

**10.2.3.** Caso o objeto licitado não atenda às especificações exigidas ou apresente defeitos, não será aceito, sujeitando-se o fornecedor à aplicação das penalidades previstas no termo do contrato.

## **CLÁUSULA DÉCIMA PRIMEIRA – DAS OBRIGAÇÕES DA CONTRATADA**

**11.1.** Prestar os serviços em conformidade com as condições deste instrumento.

**11.2.** Manter durante toda a execução do objeto, em compatibilidade com as obrigações assumidas, todas as condições de habilitação e qualificação exigidas na licitação.

**11.3.** Aceitar, nas mesmas condições contratuais, os percentuais de acréscimos ou supressões limitados ao estabelecido no §1º, do art. 65, da Lei Federal nº 8.666/1993, tomando-se por base o valor contratual.

**11.4.** Responsabilizar-se pelos danos causados diretamente à contratante ou a terceiros, decorrentes da sua culpa ou dolo, quando da execução do objeto, não podendo ser arguido para efeito de exclusão ou redução de sua responsabilidade o fato de a contratante proceder à fiscalização ou acompanhar a execução contratual.

**11.5.** Responder por todas as despesas diretas e indiretas que incidam ou venham a incidir sobre a execução contratual, inclusive as obrigações relativas a salários, previdência social, impostos, encargos sociais e outras providências, respondendo obrigatoriamente pelo fiel cumprimento das leis trabalhistas e específicas de acidentes do trabalho e legislação correlata, aplicáveis ao pessoal empregado na execução contratual.

**11.6.** Prestar imediatamente as informações e os esclarecimentos que venham a ser

solicitados pela contratante, salvo quando implicarem em indagações de caráter técnico, hipótese em que serão respondidas no prazo de 24 (vinte e quatro) horas.

**11.7.** Reparar, corrigir, remover, reconstruir ou substituir, imediatamente, à suas expensas, no total ou em parte, o objeto do contrato em que se verificarem vícios, defeitos ou incorreções resultantes da execução ou de materiais empregados, ou em desconformidade com as especificações deste termo, no prazo de 02 (dois) dias contados da sua notificação, independentemente das penalidades aplicáveis ou cabíveis.

**11.8.** Cumprir, quando for o caso, as condições de garantia do serviço, responsabilizando-se pelo período oferecido em sua proposta comercial, observando o prazo mínimo exigido pela Administração.

**11.9.** Providenciar a substituição de qualquer profissional envolvido na execução do objeto contratual, cuja conduta seja considerada indesejável pela fiscalização da CONTRATANTE.

**11.10.** Responsabilizar-se integralmente pela observância do dispositivo no título II, capítulo V, da CLT, e na Portaria n.º 3.460/77, do Ministério do Trabalho, relativos a segurança e higiene do trabalho, bem como a Legislação correlata em vigor a ser exigida.

**11.11.** Serão por conta da licitante vencedora, todos os materiais necessários às execuções de quaisquer serviços, assim como a mão-de-obra, obrigações sociais, seguros contra acidentes de trabalho e outros;

**11.12.** A licitante vencedora obriga-se a acompanhar a execução dos serviços e a efetivar retificações que se fizerem necessárias de acordo com as determinações da Contratante;

**11.13.** Os danos resultantes de imperícia ou falta de cuidados na execução dos serviços, serão de responsabilidades única e exclusiva da licitante vencedora, inclusive os ônus decorrentes.

## **CLÁUSULA DÉCIMA SEGUNDA– DAS OBRIGAÇÕES DA CONTRATANTE**

**12.1.** Solicitar a execução do objeto à contratada através da emissão de Ordem de Serviço.

**12.2.** Proporcionar à contratada todas as condições necessárias ao pleno cumprimento das obrigações decorrentes do objeto contratual, consoante estabelece a Lei Federal nº 8.666/1993 e suas alterações.

**12.3.** Fiscalizar a execução do objeto contratual através de sua unidade competente, podendo, em decorrência, solicitar providências da contratada, que atenderá ou justificará de imediato.

**12.4.** Notificar a contratada de qualquer irregularidade decorrente da execução do objeto contratual.

**12.5.** Efetuar os pagamentos devidos à contratada nas condições estabelecidas neste contrato.

**12.6.** Aplicar as penalidades previstas em lei e neste instrumento.

## **CLÁUSULA DÉCIMA TERCEIRA – DA FISCALIZAÇÃO**

**13.1.** A execução contratual será acompanhada e fiscalizada pelo Sr. **FRANCISCO ISAIÁS CAVALCANTE SOBRINHO**, Gerente de Limpeza Pública da Regional II, especialmente designado para este fim pela contratante, de acordo com o estabelecido no art. 67, da Lei Federal nº 8.666/1993, doravante denominado simplesmente de GESTOR.

## **CLÁUSULA DÉCIMA QUARTA – DAS SANÇÕES ADMINISTRATIVAS**

**14.1.** No caso de inadimplemento de suas obrigações, a contratada estará sujeita, sem prejuízo das sanções legais nas esferas civil e criminal, às seguintes penalidades:

**14.1.1.** Multas, estipuladas na forma a seguir:

**14.1.1.1.** Multa moratória em caso de atraso injustificado da entrega do objeto contratual, a contar da respectiva solicitação do órgão contratante de 0,33% do valor total inadimplido, por dia e por ocorrência.

**14.1.1.2.** Multa indenizatória de 10% (dez por cento) sobre o valor total da adjudicação da licitação em caso de recusa à assinatura de Ata de Registro de Preços e/ou Contrato, ou recusar-se a aceitar ou retirar o instrumento equivalente;

**14.1.1.3.** Multa de 0,33%, por dia e por ocorrência, de acordo com as regras dispostas no Decreto Municipal nº 2316/2019, em caso de atraso injustificado da entrega do objeto contratual, a contar da respectiva solicitação do órgão contratante.

**14.1.1.4.** Multa de 0,33% a 3,0%, por dia e por ocorrência, de acordo com as regras dispostas no Decreto Municipal nº 2316/2019, quando:

a) deixar de manter as condições de habilitação durante o prazo do contrato, nos termos do inciso XIII do art. 55, da Lei Federal nº 8.666/93;

b) permanecer inadimplente após a aplicação da advertência;

c) deixar de regularizar, no prazo definido pela Administração, os documentos exigidos na legislação, para fins de liquidação de pagamento da despesa;

d) deixar de depositar no prazo ou complementar o valor da garantia recolhida após solicitação da Administração;

e) não devolver os valores pagos indevidamente pela Administração;

f) manter funcionário sem qualificação para a execução do objeto contratado;

g) utilizar as dependências da contratante para fins diversos do objeto contratado;

h) deixar de fornecer equipamento de proteção individual (EPI), quando exigido, aos seus empregados ou omitir-se em fiscalizar sua utilização, na hipótese de contratação de serviços de mão de obra;

i) deixar de substituir empregado cujo comportamento for incompatível com o interesse público, em especial quando solicitado pela Administração;

j) deixar de repor funcionários faltosos;

l) deixar de controlar a presença de empregados, na hipótese de contratação de serviços de mão de obra;

m) deixar de observar a legislação pertinente aplicável ao seu ramo de atividade;

n) deixar de efetuar o pagamento de salários, vales-transportes, vale-refeição, seguros, encargos fiscais e sociais, bem como deixar de arcar com quaisquer outras despesas relacionadas à execução do contrato nas datas avençadas;

o) deixar de apresentar, quando solicitado, documentação fiscal, trabalhista e previdenciária regularizada;

p) deixar de entregar ou entregar com atraso os esclarecimentos formais solicitados pela Administração;



q) retirar das dependências da Administração quaisquer equipamentos ou materiais de consumo, previstos em contrato ou não, sem autorização prévia do responsável;

**14.1.1.5.** Multa de 1,0% a 5,0%, por dia e por ocorrência, de acordo com as regras dispostas no Decreto Municipal nº 2316/2019, quando não entregar ou entregar objeto contratual em desacordo com a qualidade, especificações e condições licitadas ou contratadas e/ou com vício, irregularidade ou defeito oculto, que torne o objeto impróprio para o fim a que se destina;

**14.1.1.6.** Multa de 7,0%, por dia e por ordem de serviço ou instrumento equivalente, de acordo com as regras dispostas no Decreto Municipal nº 2316/2019, quando suspender ou interromper, salvo motivo de força maior ou caso fortuito, desde que expressamente aceitos pela Administração Pública, os serviços contratuais.

**14.1.1.7.** Multa de 10,0%, por ocorrência, de acordo com as regras dispostas no Decreto Municipal nº 2316/2019, quando:

a) o infrator der causa, respectivamente, à rescisão do contrato ou ao cancelamento da ata de registro de preços;

b) fornecer informação e/ou documento falso;

**14.1.2.** Multa de 0,33% a 10,0%, a depender do caso concreto, a ser decidido no âmbito do processo administrativo de aplicação de penalidade, quando não cumprir quaisquer dos itens não mencionados nesta seção, em relação à fase de execução contratual.

**14.1.3.** O licitante que ensejar falhar ou fraudar na execução do contrato, comportar-se de modo inidôneo, fizer declaração falsa ou cometer fraude fiscal, ficará impedido de licitar e contratar com a Administração Municipal e será descredenciado nos sistemas cadastrais de fornecedores, pelo prazo de até 05 (cinco) anos, enquanto perdurarem os motivos determinantes da punição ou até que seja promovida a reabilitação perante a própria autoridade que aplicou a penalidade, sem prejuízo das multas previstas neste instrumento e das demais cominações legais.

**14.2.** O CONTRATADO recolherá a multa por meio de:

**14.2.1.** Documento de Arrecadação Municipal (DAM), podendo ser substituído por outro instrumento legal, em nome do Órgão contratante. Caso não o faça, será cobrado pela via judicial.

**14.2.2.** Descontos *ex-officio* de qualquer crédito existente da CONTRATADA ou cobradas judicialmente e terão como base de cálculo o cronograma inicial dos serviços.

**14.3.** Nenhuma sanção será aplicada sem garantia da ampla defesa e contraditório, na forma da lei.

## **CLÁUSULA DÉCIMA QUINTA – DA RESCISÃO CONTRATUAL**

**15.1.** A inexecução total ou parcial deste contrato e a ocorrência de quaisquer dos motivos constantes no art. 78, da Lei Federal nº 8.666/1993 será causa para sua rescisão, na forma do art. 79, com as consequências previstas no art. 80, ambos do mesmo diploma legal.

**15.2.** Este contrato poderá ser rescindido a qualquer tempo pela CONTRATANTE, mediante aviso prévio de no mínimo 30 (trinta) dias, nos casos das rescisões decorrentes do previsto no inciso XII, do art. 78, da Lei Federal nº 8.666/1993, sem que caiba à CONTRATADA direito à indenização de qualquer espécie.

## **CLÁUSULA DÉCIMA SEXTA – DA PUBLICAÇÃO**

**16.1.** A publicação do extrato do presente contrato será providenciada pela CONTRATANTE, no Diário Oficial do Município - DOM, como condição indispensável para sua eficácia, nos termos do parágrafo único do art. 61 da Lei nº. 8.666/1993.

#### **CLÁUSULA DÉCIMA SÉTIMA – DO FORO**

**17.1.** Fica eleito o Foro do município de Sobral no Estado do Ceará para dirimir quaisquer questões decorrentes da execução deste contrato, que não puderem ser resolvidas na esfera administrativa.

E, por estarem de acordo, foi mandado lavrar o presente contrato, que está visado pela Assessoria Jurídica da CONTRATANTE, e do qual se extraíram 03 (três) vias de igual teor e forma, para um só efeito, as quais, depois de lidas e achadas conforme, vão assinadas pelos representantes das partes e pelas testemunhas abaixo.

Sobral (CE), \_\_\_\_ de \_\_\_\_\_ de \_\_\_\_\_.

CONTRATANTE

CONTRATADO(A)

#### Testemunhas:

1. \_\_\_\_\_

(nome da testemunha 1)

RG:

CPF:

2. \_\_\_\_\_

(nome da testemunha 2)

RG:

CPF:

#### Visto:

Assessoria Jurídica da CONTRATANTE

**ANEXO V - MODELO DE DECLARAÇÃO DE AUTENTICIDADE DOS DOCUMENTOS (PA-  
PEL TIMBRADO DO PROPONENTE)**

**DECLARAÇÃO**

(nome /razão social) \_\_\_\_\_, ins-  
crita no CNPJ nº \_\_\_\_\_, por intermédio de seu representante legal o(a)  
Sr(a) \_\_\_\_\_, portador(a) da Carteira de Identi-  
dade nº \_\_\_\_\_ e CPF nº \_\_\_\_\_, DECLARA, sob as san-  
ções administrativas cabíveis, inclusive as criminais e sob as penas da lei, que toda documen-  
tação enviado ao e-mail do pregoeiro(a) são autênticas.

Local e data

Assinatura do representante legal

(Nome e cargo)