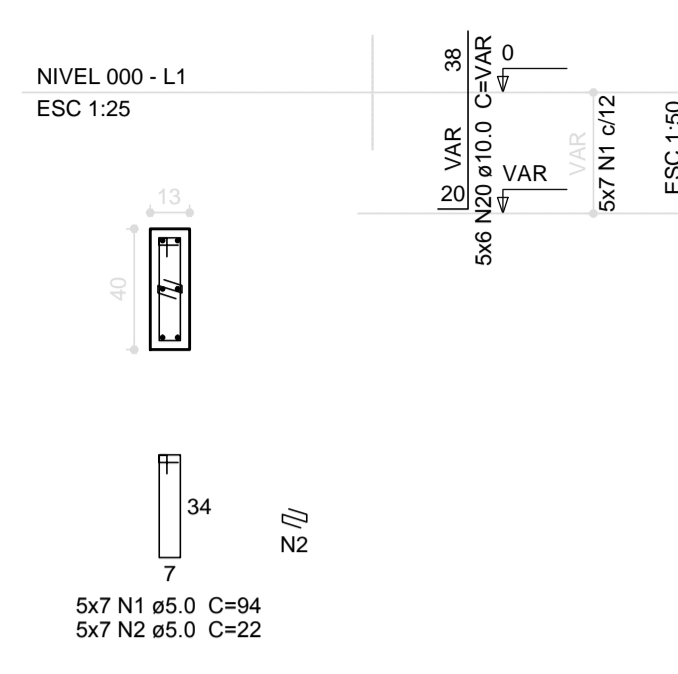
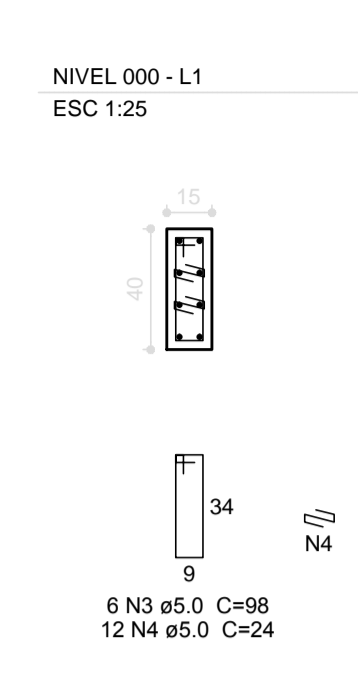


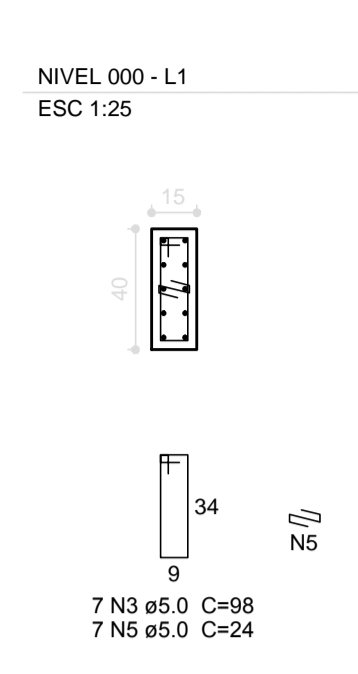
P10=P11=P14=P15=P34



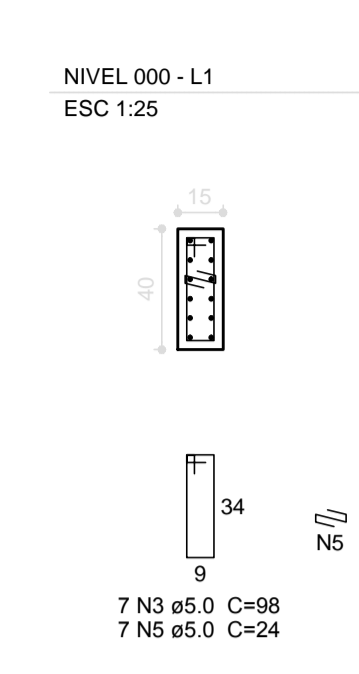
P36



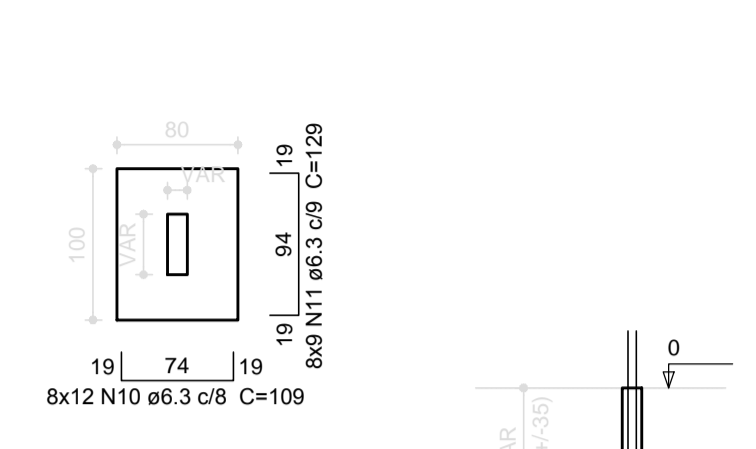
P37



P62

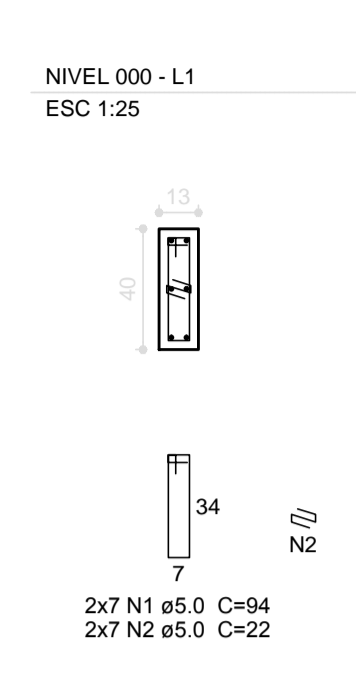


S10=S11=S14=S15=S34=S36=S37=S62
CORTE
ESC 1:50

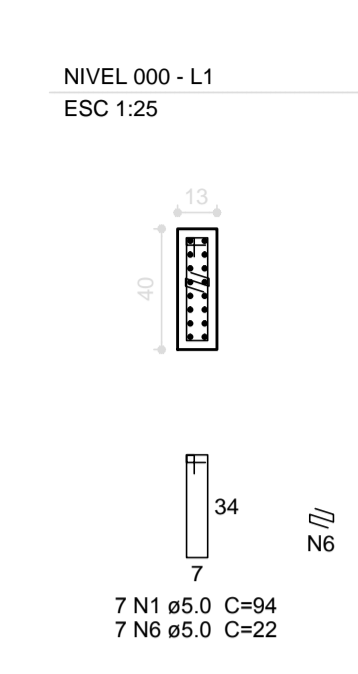


Solo compactado sobre a sapata
peso específico > 1600.00 kg/m³

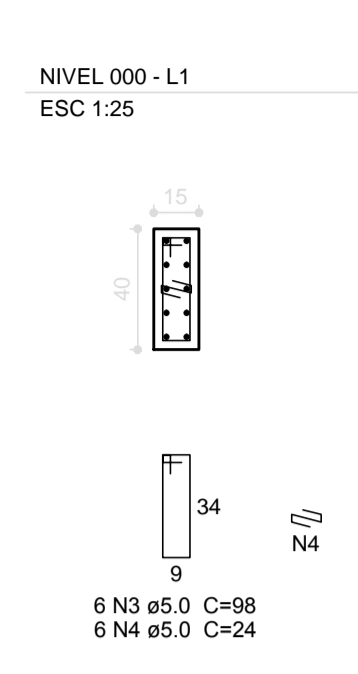
P27=P64



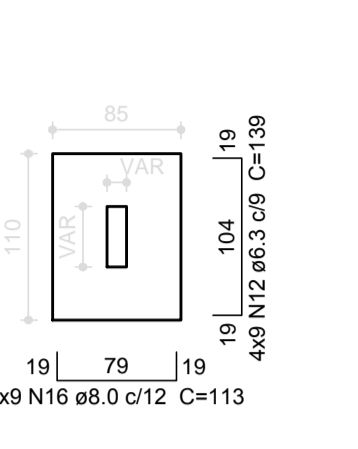
P73



P97

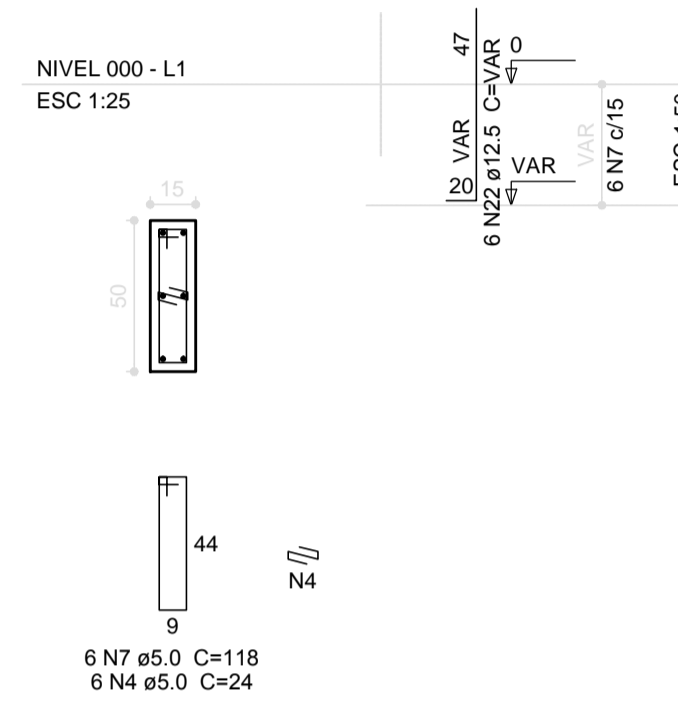


S27=S64=S73=S97
PLANTA
ESC 1:50

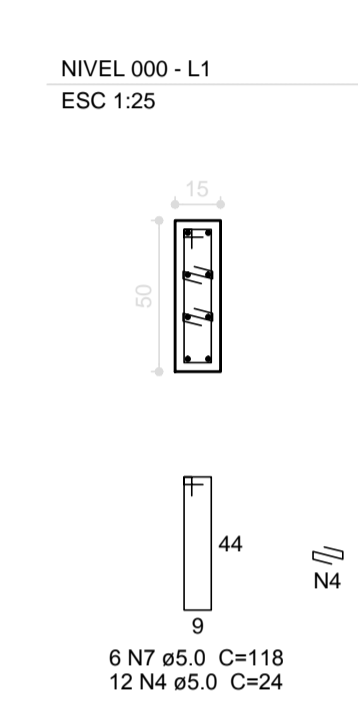


Solo compactado sobre a sapata
peso específico > 1600.00 kg/m³

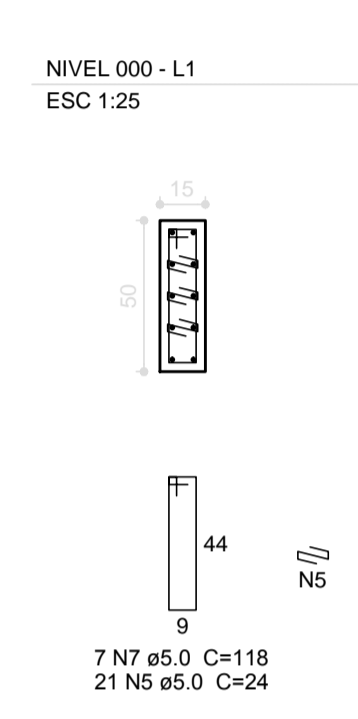
P17



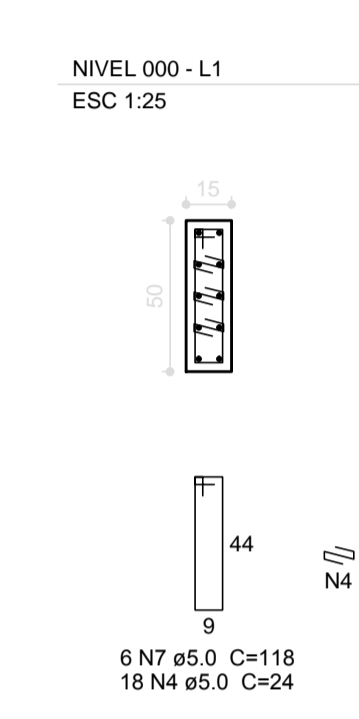
P24



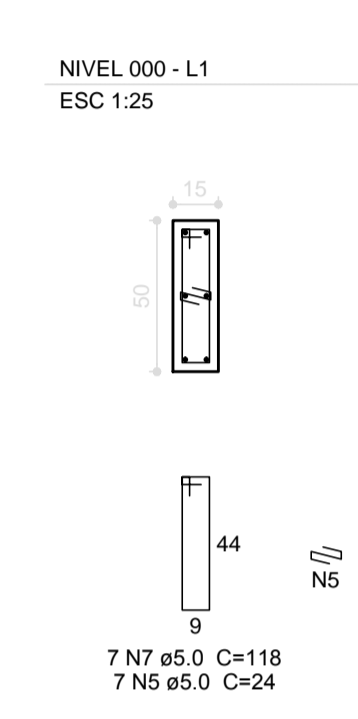
P25



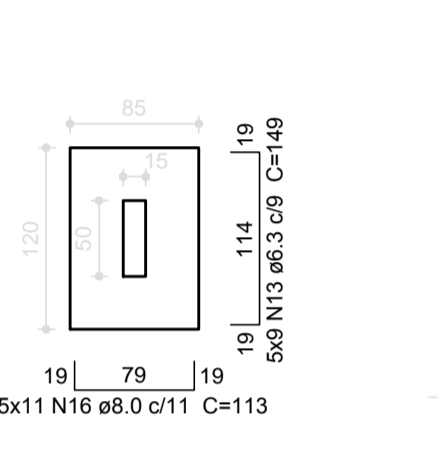
P32



P68

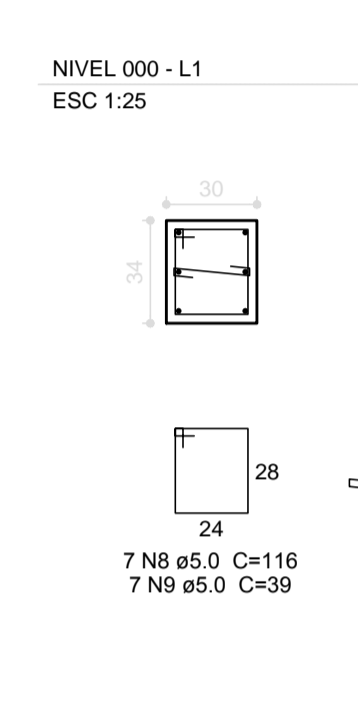


S17=S24=S25=S32=S68
PLANTA
ESC 1:50

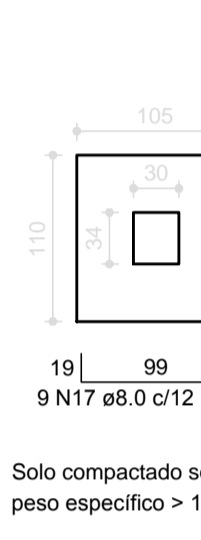


Solo compactado sobre a sapata
peso específico > 1600.00 kg/m³

P96

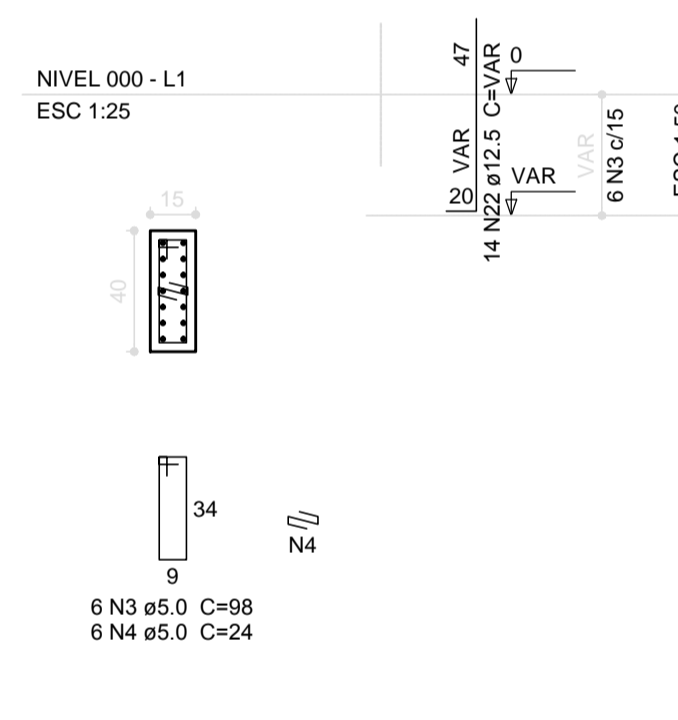


S96
PLANTA
ESC 1:50

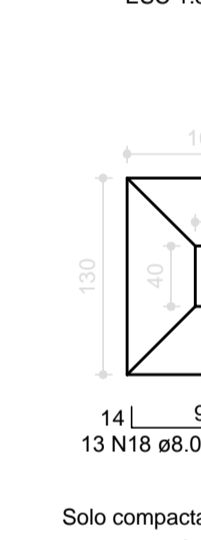


Solo compactado sobre a sapata
peso específico > 1600.00 kg/m³

P67

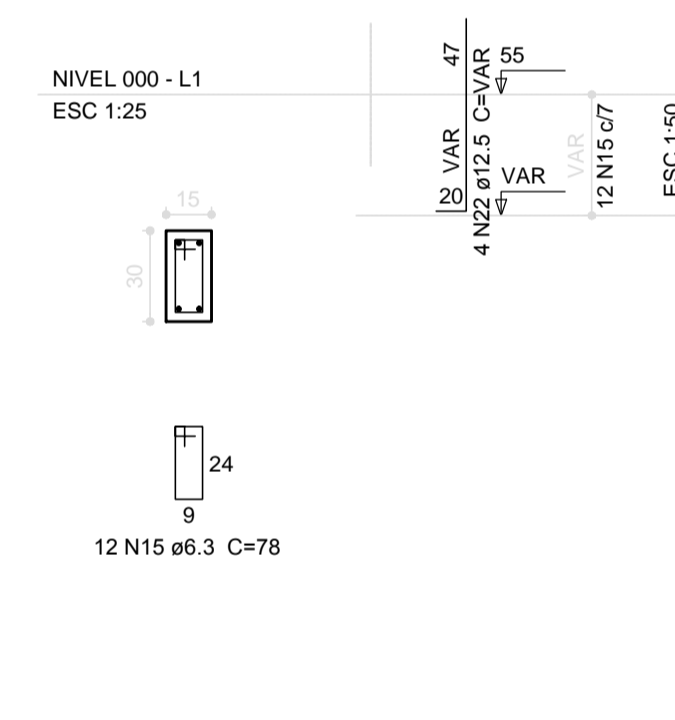


S67
PLANTA
ESC 1:50



Solo compactado sobre a sapata
peso específico > 1600.00 kg/m³

P101

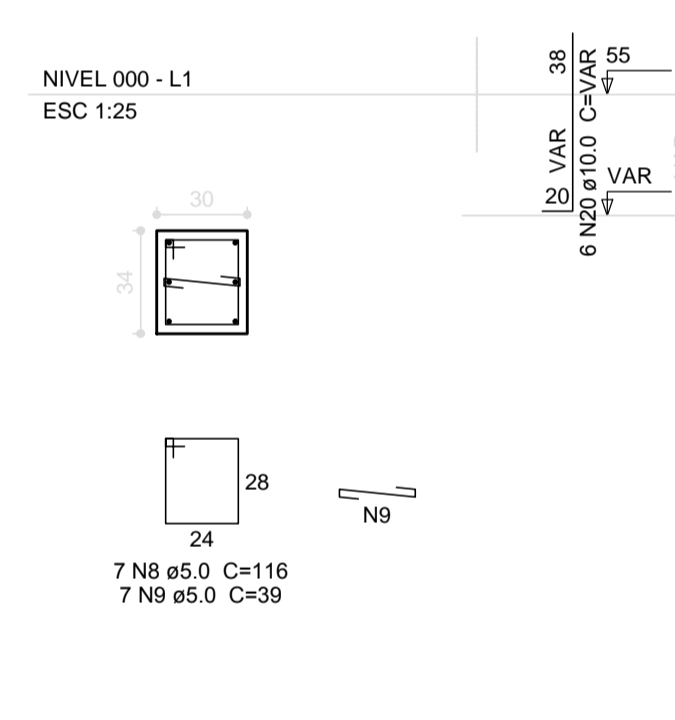


S101
PLANTA
ESC 1:50

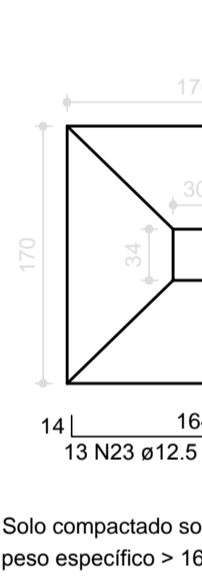


Solo compactado sobre a sapata
peso específico > 1600.00 kg/m³

P95

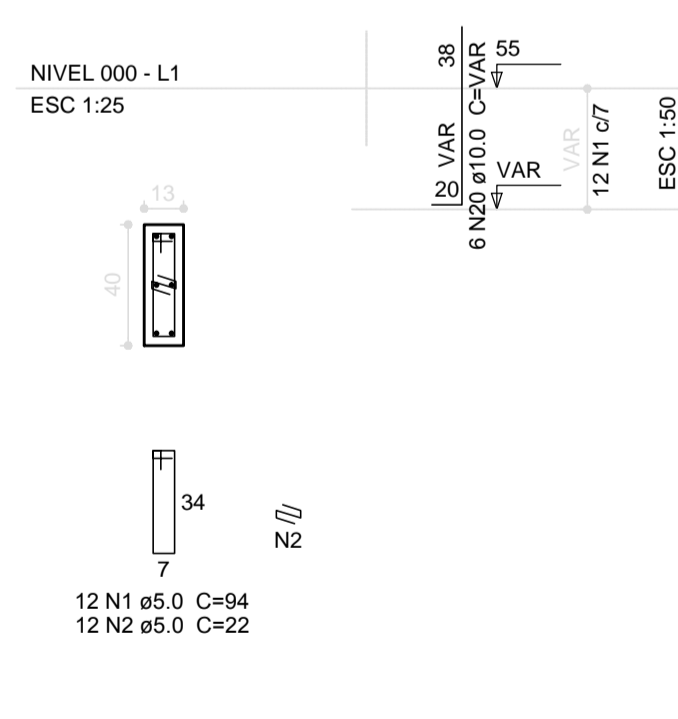


S95
PLANTA
ESC 1:50

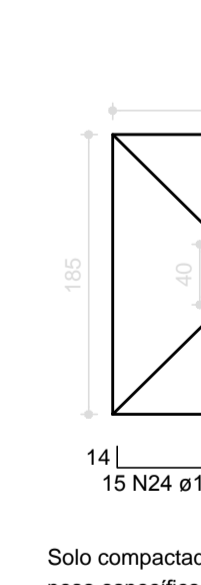


Solo compactado sobre a sapata
peso específico > 1600.00 kg/m³

P98



S98
PLANTA
ESC 1:50



Solo compactado sobre a sapata
peso específico > 1600.00 kg/m³

Relação do aço

ÁÇO	N	DIAM (mm)	QUANT (Barras)	UNIT (cm)	C.TOTAL (cm)
CA60	1	5.0	68	94	6392
	2	5.0	81	22	1342
	3	5.0	32	98	3136
	4	5.0	60	24	1440
	5	5.0	42	24	1008
	6	5.0	7	22	154
	7	5.0	32	118	3776
	8	5.0	14	116	1624
	9	5.0	14	39	546
	10	6.3	96	109	10464
CA50	11	6.3	72	129	9288
	12	6.3	49	139	6811
	13	6.3	45	149	6705
	14	6.3	13	149	1937
	15	6.3	12	78	936
	16	8.0	91	113	10285
	17	8.0	9	133	1197
	18	8.0	13	123	1599
	19	8.0	14	158	2212
	20	10.0	98	VAR	VAR
	21	10.0	12	142	1704
	22	12.5	76	VAR	VAR
	23	12.5	26	186	4836
	24	12.5	15	176	2640
	25	12.5	11	201	2211

Resumo do aço

ÁÇO	DIAM (mm)	C.TOTAL (m)	PESO + 10% (kg)
CA50	6.3	361.5	97.3
CA50	8.0	153	66.4
CA50	10.0	150.4	101.9
CA50	12.5	206.4	218.6
CA60	5.0	194.2	32.9
PESO TOTAL (kg)			
CA50	484.2		
CA60	32.9		

Volume de concreto (C-25) = 7.89 m³
Área de forma = 42.04 m²



PROJETO PADRÃO - FNE

PROPRIETÁRIO: _____
 ENDEREÇO: _____
 MUNICÍPIO - UF: _____
 PROPRIETÁRIO: _____
 RESP. TÉCNICO: _____ CREA: _____
 AUTOR DO PROJETO: _____ CAU: _____

DLFO: _____ CREA: _____
 RA: _____

OBSERVAÇÕES:
 PROJETO EXECUTIVO

PROGRAMA PROINFÂNCIA - PROJETO TIPO 1
 PROJETO DE ESTRUTURA

COORDENAÇÃO CGEST - Coordenação Geral de Infraestrutura Educativa	OPÇÃO1: FUNDAÇÃO SAPATAS DETALHAMENTO DE SAPATAS	SFN
REVISÃO R.00	ESCALA INDICADA	PRANCHA 05/16
FORMATO (1050x584)	DATA EMISSÃO JUNHO/2015	