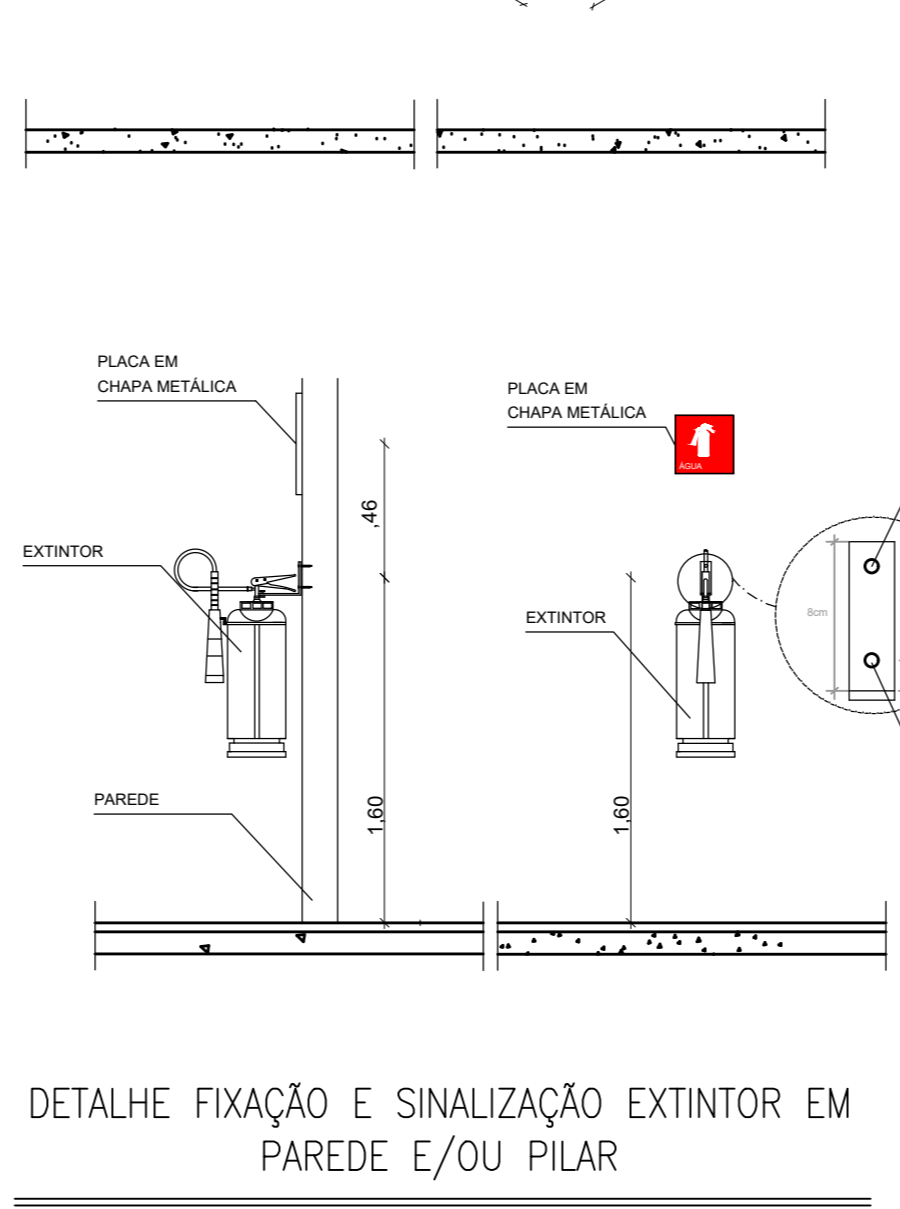
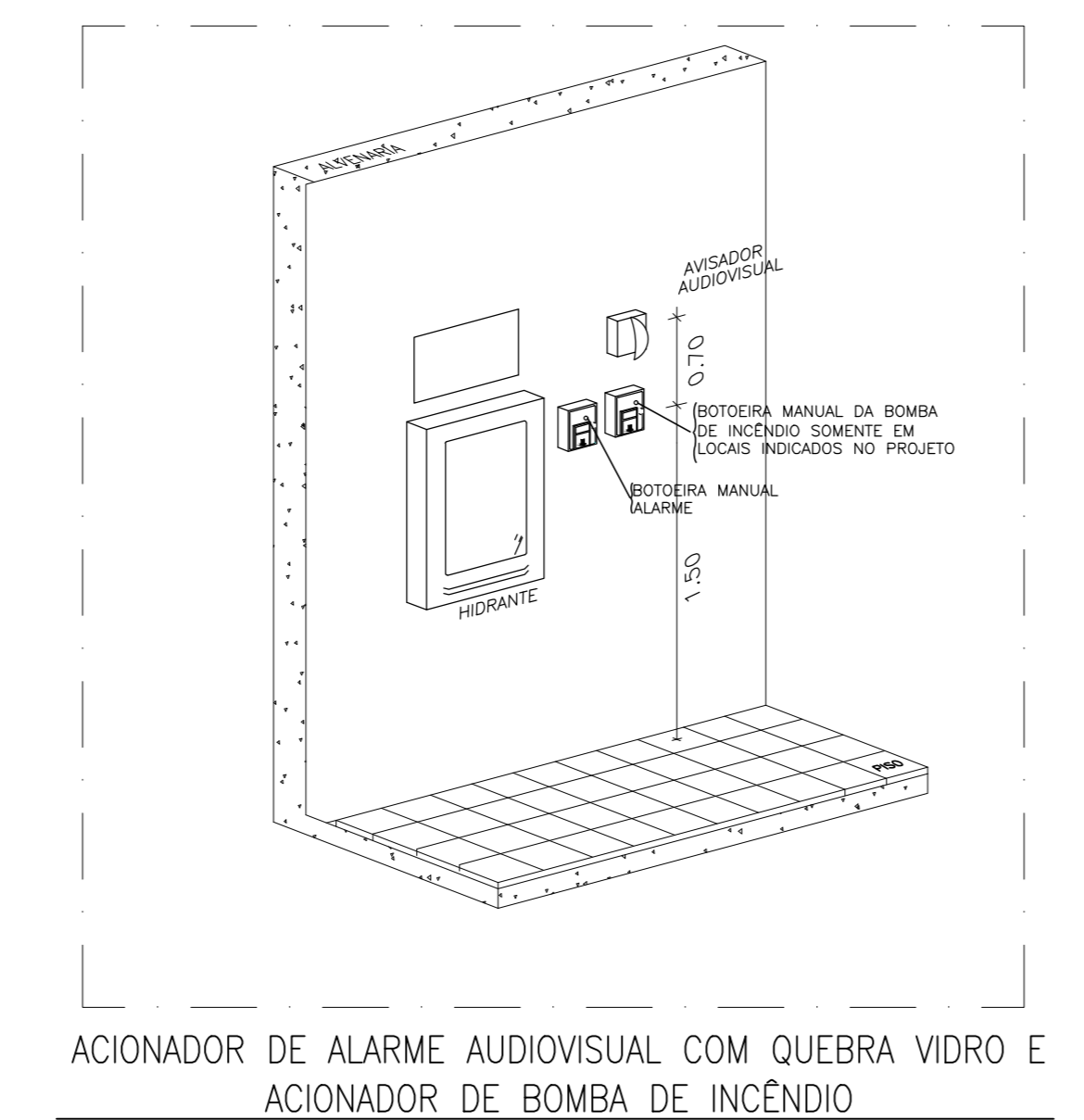
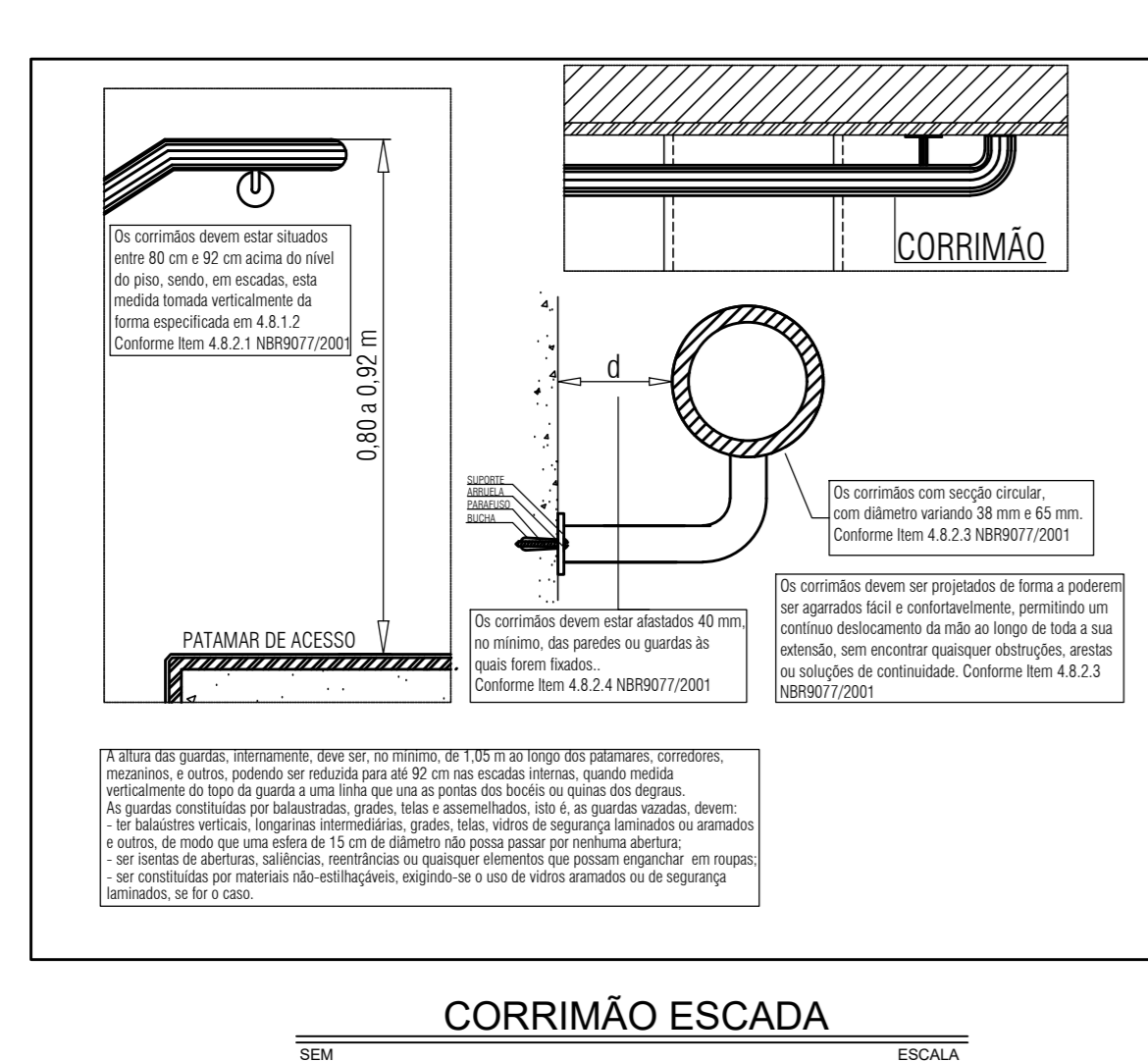
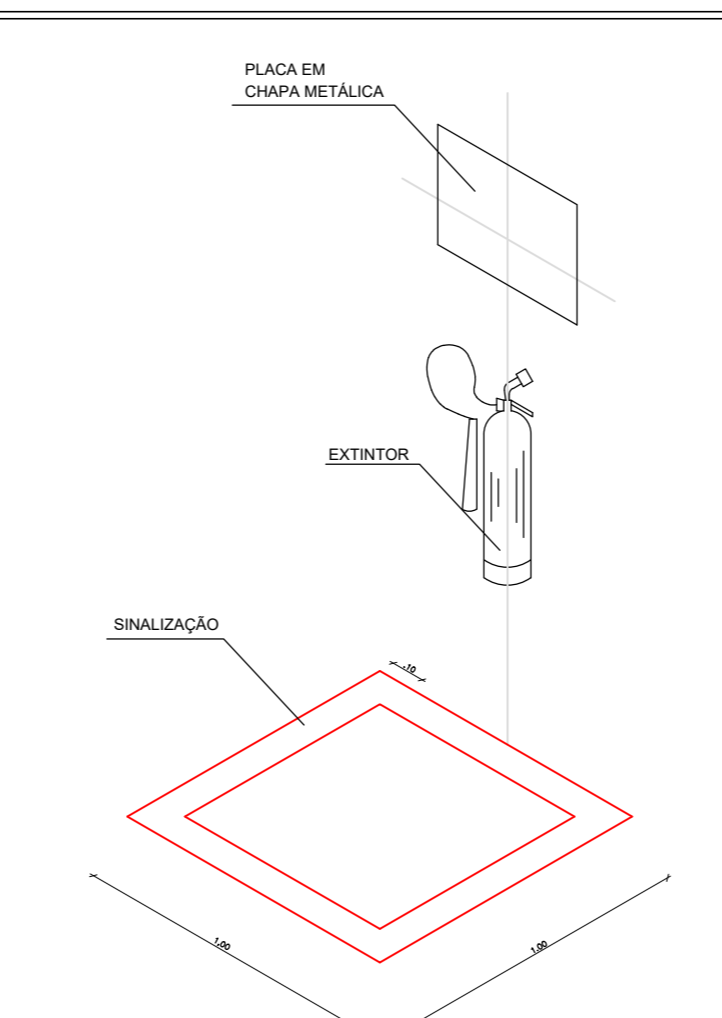


SÍMBOLOS DE SINALIZAÇÃO BÁSICA - NBR 13434/2004 SINALIZAÇÃO DE ORIENTAÇÃO E SALVAMENTO

Table with 5 columns: CÓDIGO, SÍMBOLO, SIGNIFICADO, FORMA E COR, APLICAÇÃO. It lists symbols for emergency exits, stairs, and fire extinguishers.

RESUMO EXTINTORES, HIDRANTES E ACESSÓRIOS. Summary table for fire extinguishers, hydrants, and accessories.

RESUMO EXTINTORES, HIDRANTES E ACESSÓRIOS. Another summary table for fire equipment.



LEGENDA. Legend table defining symbols for fire extinguishers, hydrants, and signaling plates.

LEGENDA. Legend table defining symbols for fire alarm pull stations and signaling plates.

01 Planta Pavimento Superior ESCALA 1/100

JORGE LUIZ SIMAS RODRIGUES - RNP: 0604255748 ART Nº CE20180315162



IPHAN INSTITUTO DO PATRIMÔNIO HISTÓRICO E ARTÍSTICO NACIONAL SUPERINTENDÊNCIA DO CEARÁ

Table with project details: PROJETO (ABRIGO SAGRADO CORAÇÃO DE JESUS), DESENHO (PROJETO DE COMBATE A INCÊNDIO), CONTEÚDO (PLANTA BAIXA PAV. SUPERIOR E DETALHES), ENGENHEIRO (JORGE LUIZ SIMAS RODRIGUES), DATA (JUNHO/2016), ESCALA (1/100), ARQUIVO (IPHAN/SOBRA-ABRIGO SAG.C.D.E.JESUS-INC.0204.DWG).

INC 02/03