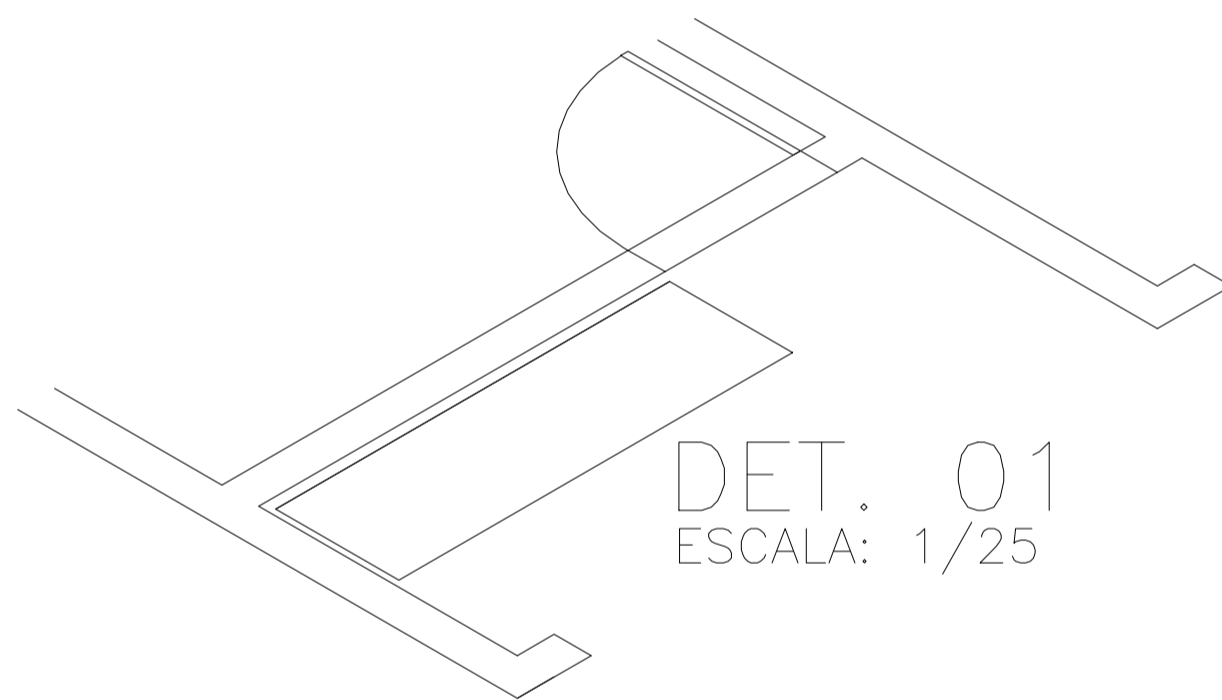
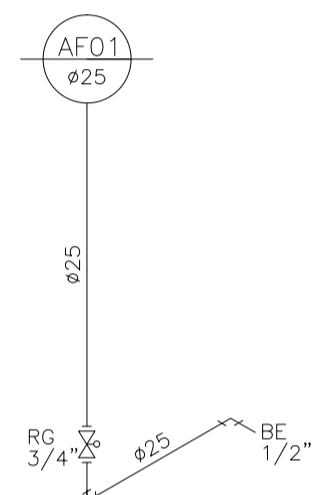
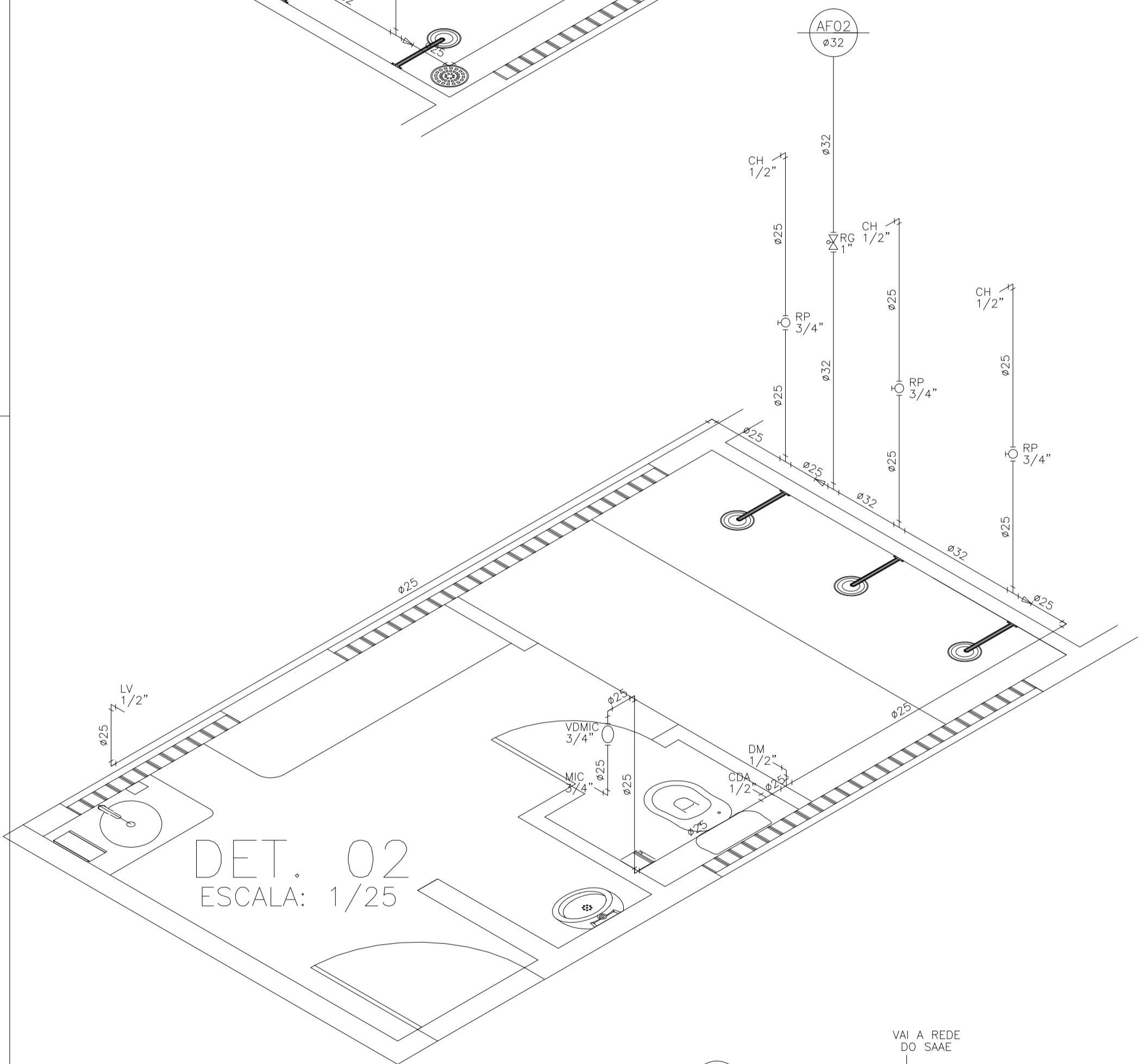
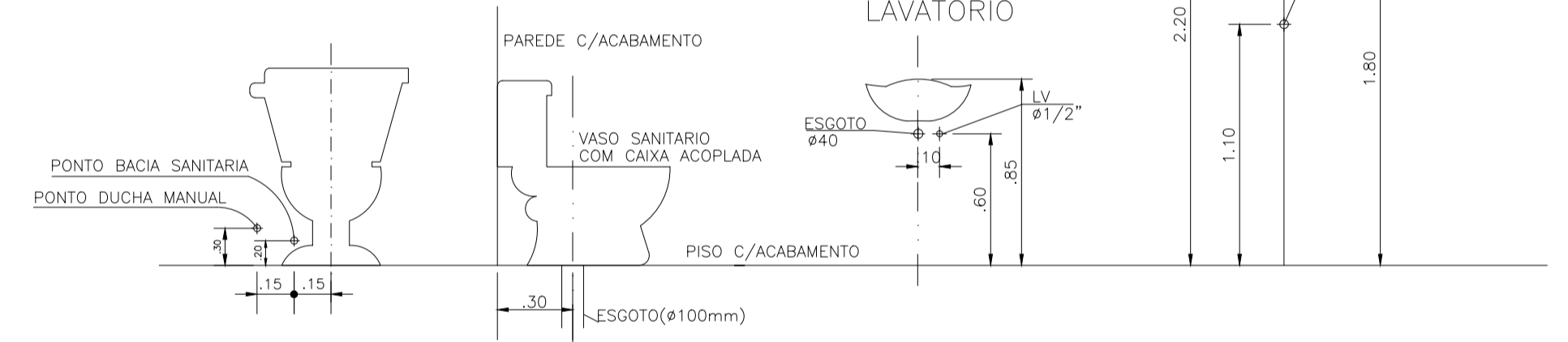


DETALHE EXECUTIVO HIDRAULICO  
INSTALAÇÃO DE 3 CAIXAS D'AGUA INTERLIGADAS

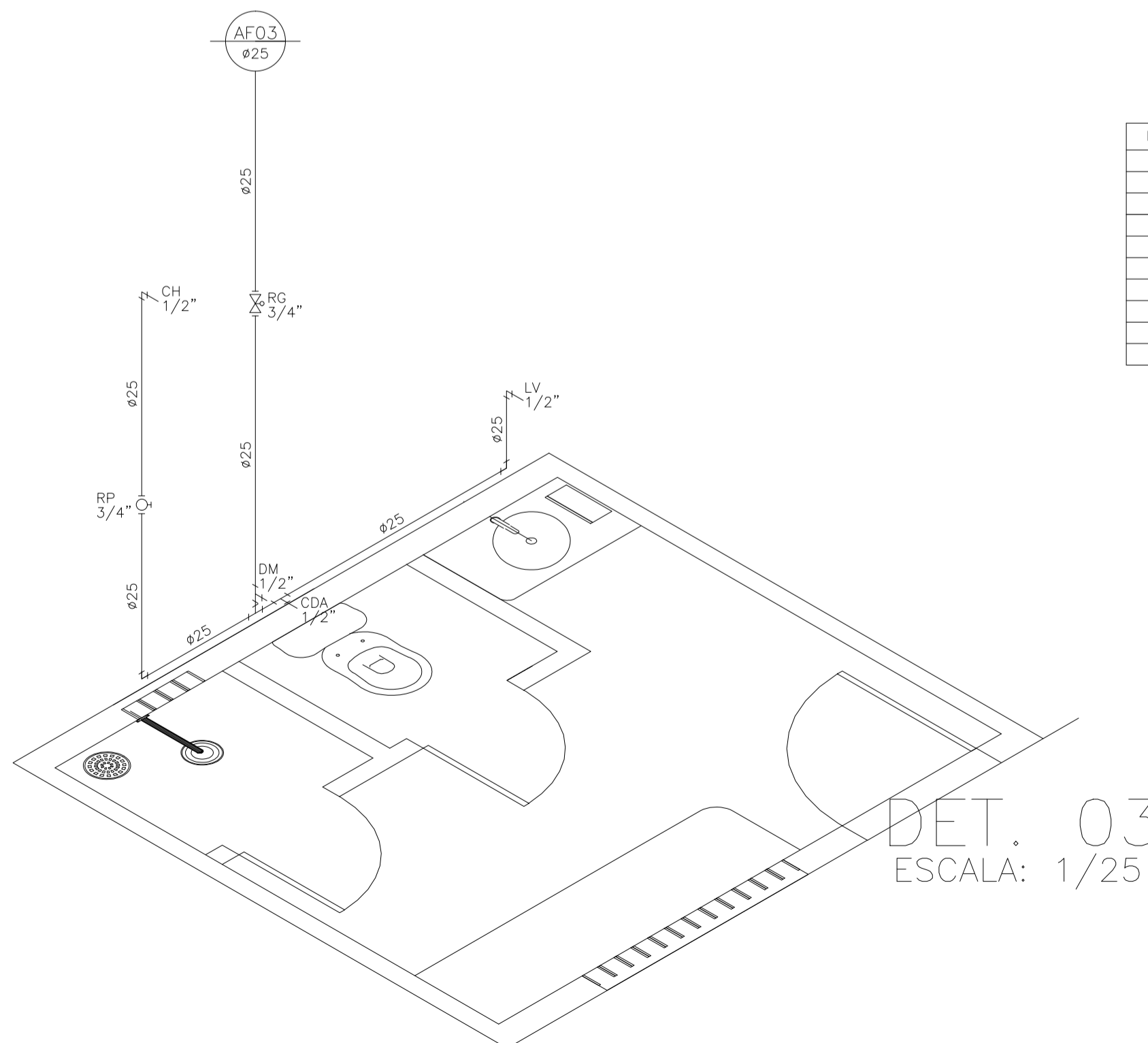
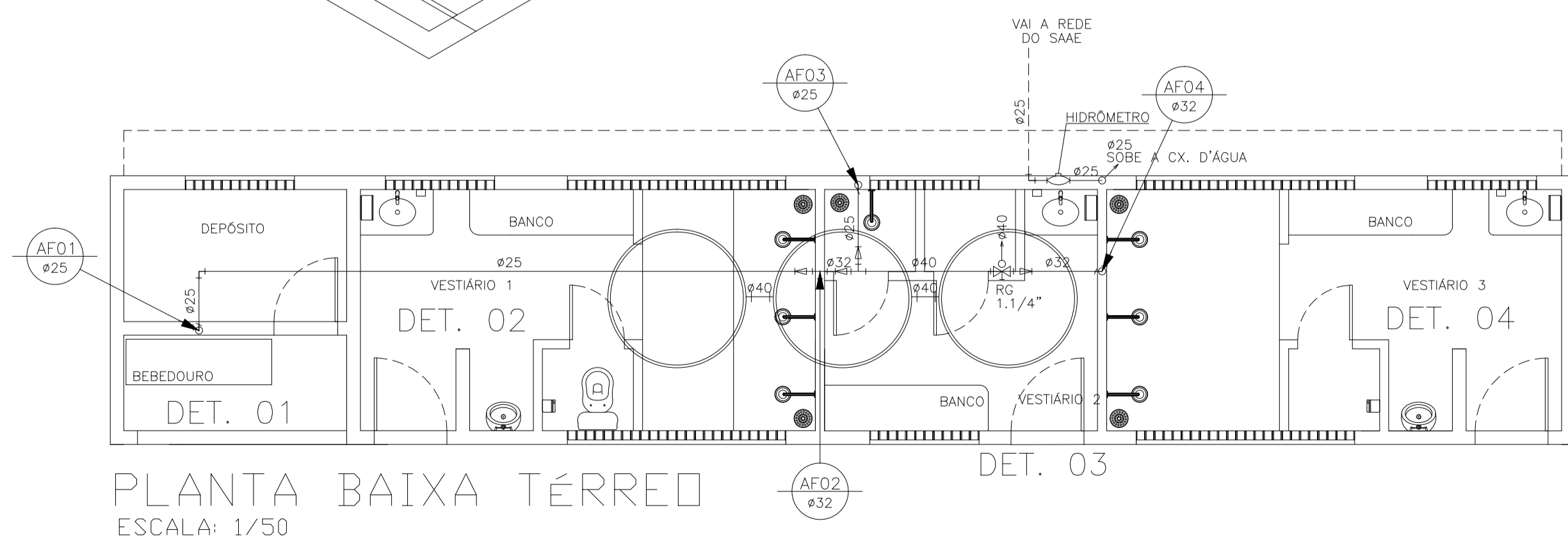


DUCHA MANUAL  
DETALHE BACIA SANITARIA COM CAIXA ACOPLADA



LEGENDA

LEGENDA	DISCRIMINACAO	ALTURA
RP	REGISTRO PRESSAO	1.10
RG	REGISTRO GAVETA	1.80
LV	LAVATORIO	0.60
CH	CHUVEIRO	2.20
DM	DUCHA MANUAL	0.30
VDMIC	VÁLVULA PARA MICTÓRIO	1.10
MIC	MICTÓRIO	0.80
CDA	CAIXA DE DESCARGA ACOPLADA	0.20
BE	BEBEDOURO	1.60
AF	ÁGUA FRIA	



SECOMP - SECRETARIA DE OBRAS, MOBILIDADE E SERVIÇOS PÚBLICOS

PROJETO: **POU7 WSOU**  
**U0UR0VU P0U7 WSOU A0U0 P0A0U0V0A0C0**

INTERESSADO: **PREFEITURA DE SOBRAL** AUTOR: **PAULO SIQUEIRA**

ENDEREÇO: **U0A0U0A U0A0A0U0A0C0U0E S0E**

MUNICÍPIO: **SOBRAL-CE**

**PREFEITURA DE SOBRAL**

DESENHOS DA FRANCHA: **U0B-V0C0EY0C0U0V0U0U0** ESCALA: **1:50**  
**00V0U0T-V0U0U0** ESCALA: **1:25**  
**00V0Y0B0Z00W0E** SEM  
 LEGENDA SEM

DATA: **JANEIRO/2018** | LOCAL: **JANEIRO/2018** | ARQUIVO: **PR\_01\_01** | **HIDRA 01/01**