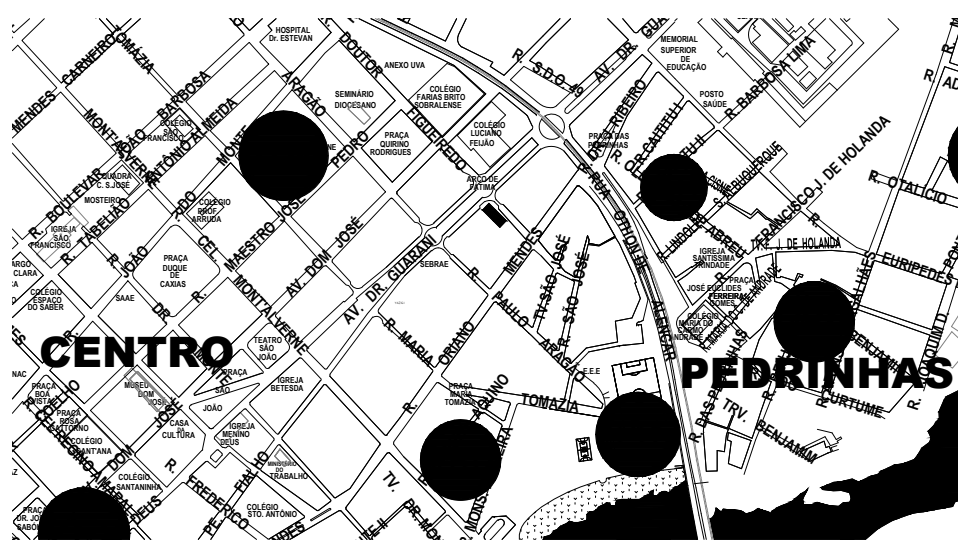
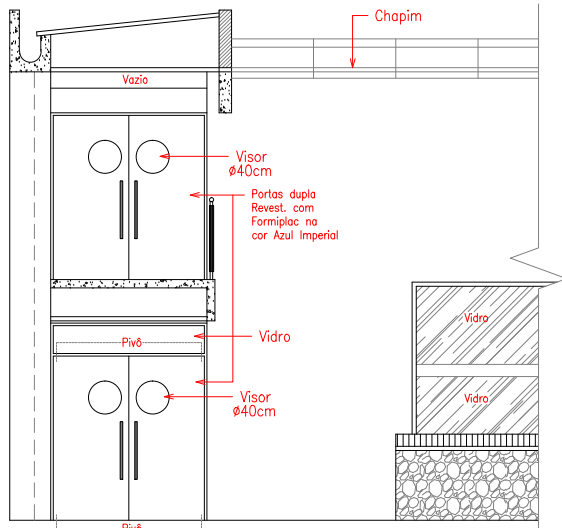


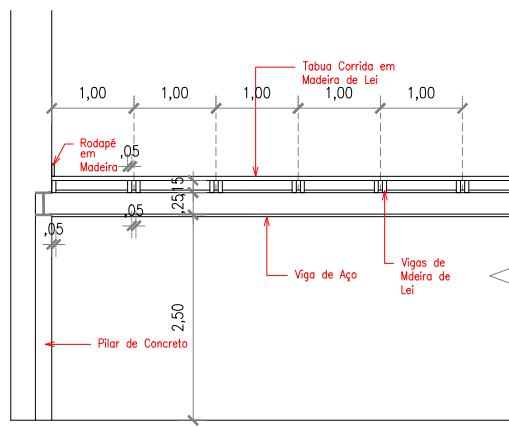
07 VISTA FRONTAL
ESC. ----- 1/25



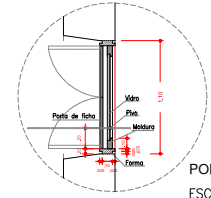
10 PLANTA DE LOCALIZAÇÃO
SE



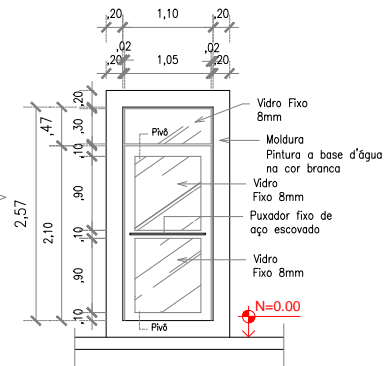
08 CORTE SETORIAL S1
ESC. ----- 1/25



09 CORTE SETORIAL S2
ESC. ----- 1/25



POR MENOR 1
ESC. 1/10



Plancha laminação A1-841x594mm
ESCALA DE IMPRESSÃO: 10/1

PENAS	
01 - 0,13	
02 - 0,60	
03 - 0,30	
04 - 0,15	
05 - 0,30	
06 - 0,40	
07 - 0,18	
08 - 0,10	
09 - 0,10	
250 - 0,09	
251 - 0,09	

ISSC	ISSP
APROVO	CREA-CE

PROJETO	_____
CÁLCULO	_____
INSTALAÇÕES	_____
EXECUÇÃO	_____

<p>PREFEITURA MUNICIPAL DE SOBRAL-CE RUA VIRAD DE MENDONÇA, 1250 - CENTRO ESCRITÓRIO TÉCNICO MUNICIPAL FONES: (85) 3677.3233 - (85) 3614.3800 e-mail: tur@sobral.ce.gov.br</p>	ARQUITETURA	
	<p>PREFEITURA MUNICIPAL DE SOBRAL-CE LOCAL: SOBRAL - CEARÁ PROJETO: PROJETO EXECUTIVO CENTRO DE TURISMO DE SOBRAL</p>	
CONTEÚDO:	SITUAÇÃO	INDICADA
	VISTA FRONTAL	INDICADA
	CORTE SETORIAL S1	INDICADA
	CORTE SETORIAL S2	INDICADA
	POR MENOR 1	INDICADA
		04/05
MEMBROS TÉCNICOS	DESENHO	DATA
ANTONIO CARLOS CARVALHO COSTA	LUTIANE CAVALCANTE	FEV 2020
MARCELO DE OLIVEIRA	FORSELA	
MARCELO DE OLIVEIRA		
CSL		

"O honor do SENHOR encarrega para a vida aquele que o tem ficado satisfeito, e não o visitará mai nemhum." (Provérbios 19: 23)