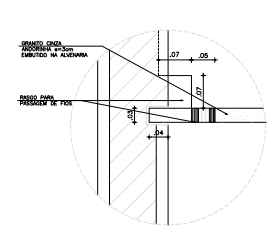
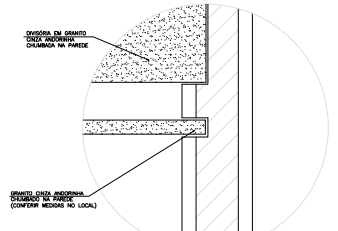


**PLANTA BAIXA**  
ESC.: 1/40

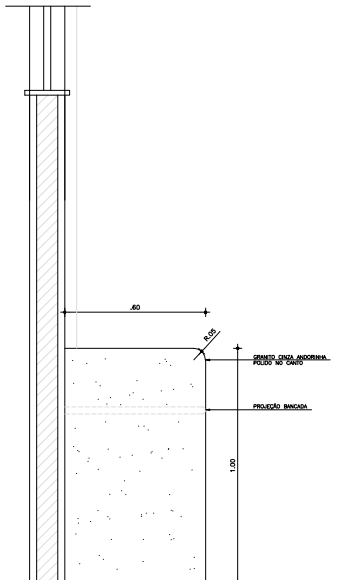
- LEGENDA:**  
**MATERIAS:**  
 P1 - 0.99x2.10  
**JANELAS:**  
 J1 - 2.29x1.20x1.00  
 J2 - 2.25x0.70x2.10  
 J3 - 2.20x0.70x2.10  
 J4 - 2.29x1.20x1.14  
 J5 - 0.70x0.80x1.00



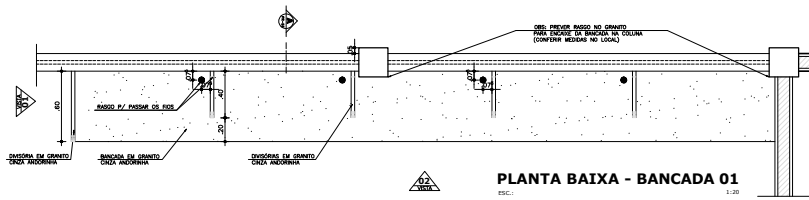
**DET 01**  
ESC.: 1/5



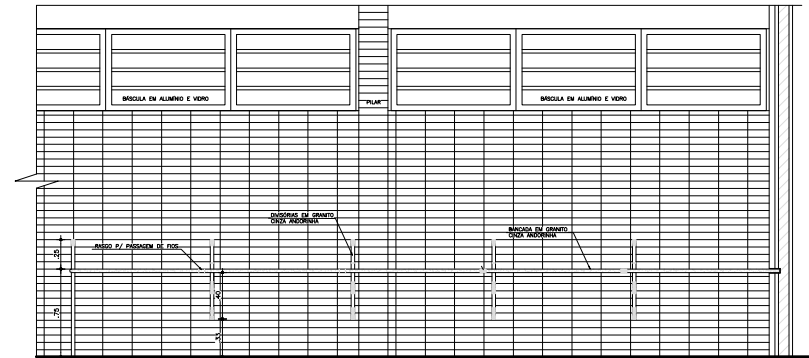
**DET 02**  
ESC.: 1/5



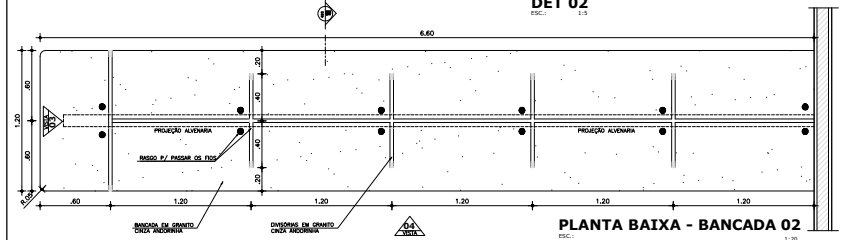
**VISTA 01 - BANCADA 01**  
ESC.: 1/10



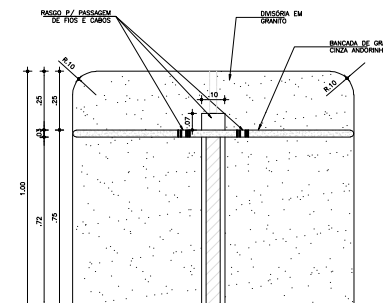
**PLANTA BAIXA - BANCADA 01**  
ESC.: 1/40



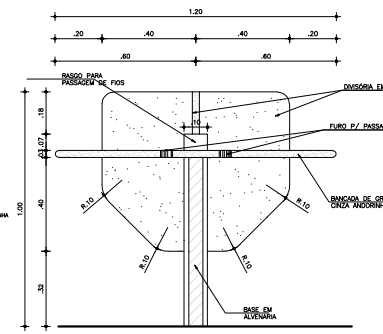
**VISTA 02 - BANCADA 01**  
ESC.: 1/20



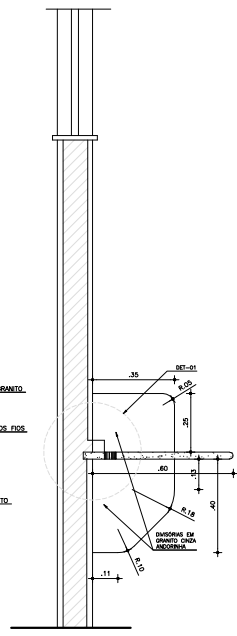
**PLANTA BAIXA - BANCADA 02**  
ESC.: 1/40



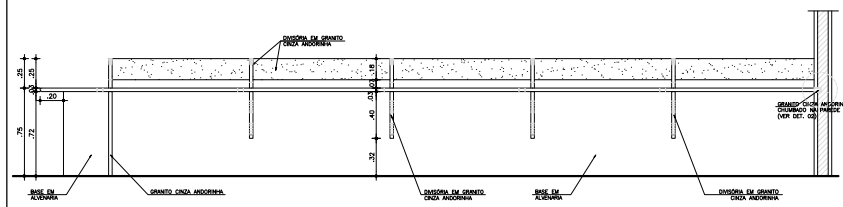
**VISTA 03 - BANCADA 02**  
ESC.: 1/10



**CORTE B - BANCADA 02**  
ESC.: 1/10



**CORTE A - BANCADA 02**  
ESC.: 1/10



**VISTA 04 - BANCADA 02**  
ESC.: 1/10

PROJETO	APROVADO	PROJETO	PROJETO	PROJETO	CONSTRUÇÃO
PROPRIETÁRIO					
PROJETO					
PROJETO					
CONSTRUÇÃO					
CONSELHO PROFISSIONAL					
<b>DAE</b>					
GOVERNO DO ESTADO DO CEARÁ					
SEINFRA - SECRETARIA DA INFRAESTRUTURA					
DAE - DEPARTAMENTO DE ARQUITETURA E ENGENHARIA					
<b>ESCOLA DE ENSINO MÉDIO PADRÃO</b>					
PROJETO		ÁREA TÉCNICA			
PROFESSOR		<b>ARQUITETURA</b>			
SEIUC		ESTÁTU			
ENGENHEIRO		<b>PROJETO EXECUTIVO</b>			
MEMBRO		<b>CONTEÚDO</b>			
AUTOR: M&A INGENIEROS (S&M&E)	CONSELHO: 01714-F	PLANTA BAIXA - SALA DE INFORMÁTICA			ESCALA: 1/20
TELEFONE: 3487.8844	E-MAIL: sala.techn@dae.ce.gov.br	BANCADA 1 - PLANTA, VISTAS E CORTE			INDICAÇÃO
AUTOR: KARYNY FARIAS VICTOR	CONSELHO: 79660-F	BANCADA 2 - PLANTA, VISTAS, CORTE E DETALHE			INDICAÇÃO
TELEFONE: 3487.8844	E-MAIL: karyny.vic@dae.ce.gov.br				
RESERVA DE PROPRIEDADE INTELECTUAL					
DESENHO		Karyny			
REVISÃO		S&M&E			
DATA		2023			
<b>ARQ 20 34</b>					