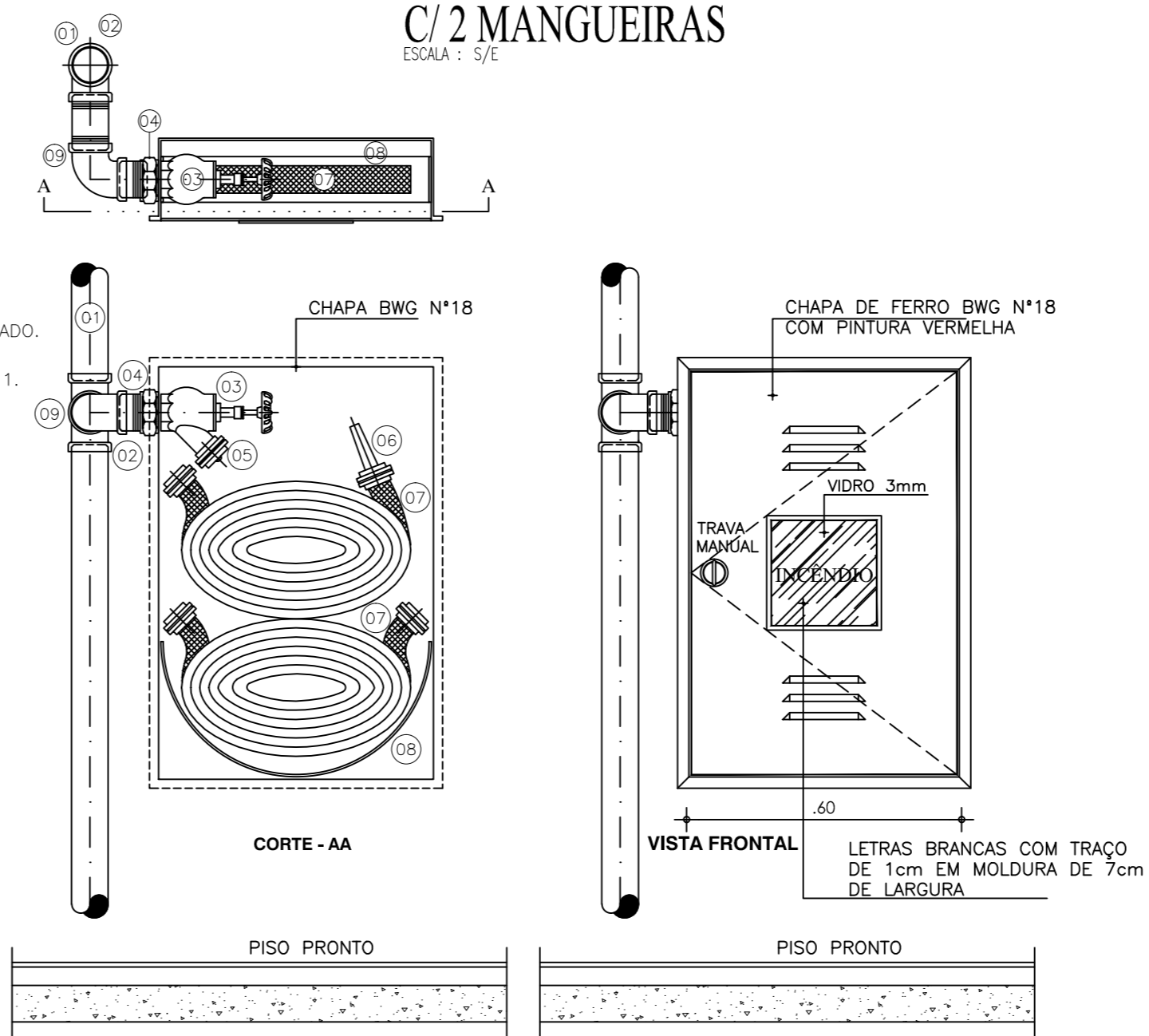


### DETALHE DA CAIXA DO HIDRANTE C/2 MANGUEIRAS

ESCALA : 5/E

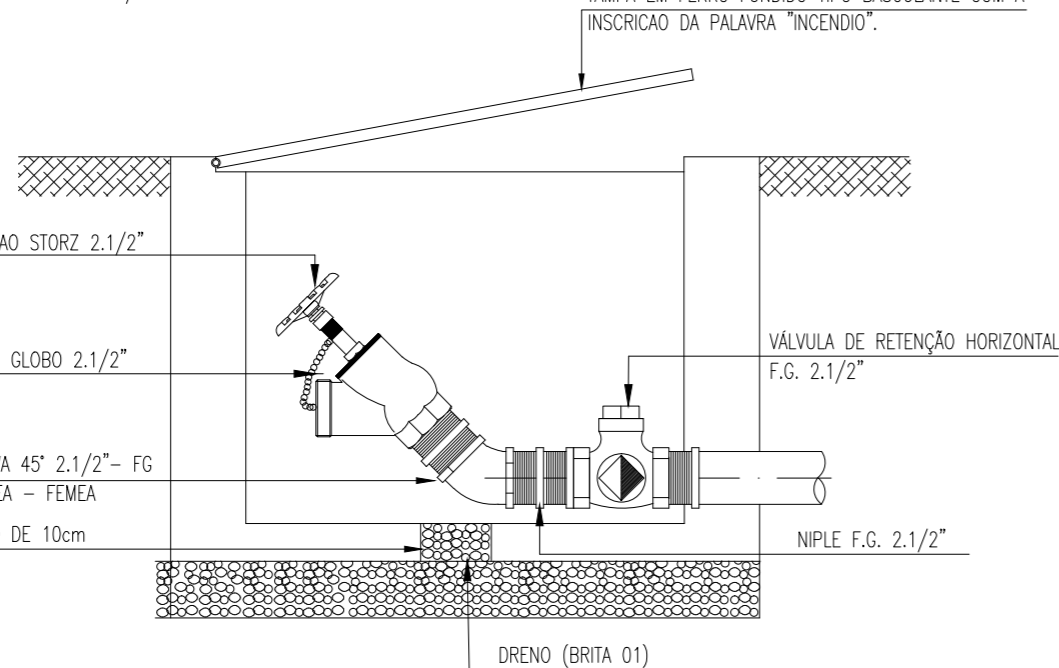


LEGENDA		
[Symbol]	TUBULAÇÃO DE INCÊNDIO FERRO GALVANIZADO 2 1/2"	TUBULAÇÃO DE ALARME FERRO GALVANIZADO 3/4"
[Symbol]	CONEXÕES	EXTINTOR PÓ QUÍMICO ABC 4 Kg
[Symbol]	L.E. ILUMINAÇÃO DE EMERGENCIA AUTÔNOMA MIN. 4,0H	EXTINTOR ÁGUA PRESSURIZADA 10 l
[Symbol]	INDICAÇÃO DE ROTA DE FUGA FIXADA EM PAREDES PLACA TERCÓM (FOTOLUMINESCENTE) SADA À DIREITA	MARCAÇÃO PARA EXTINTORES
[Symbol]	SIRENE + ACIONADOR DE ALARME	CAIXA DE INCÊNDIO METÁLICA DE 90x60x17cm PARA ABRIGAR DUAS MANGUEIRA DE 15m DE 1.1/2"
[Symbol]	TUBULAÇÃO SOBRE	TUBULAÇÃO DESCE
[Symbol]	HIDRANTE DE PASSEIO	NOTAS: 1 - PRECISER PROTEÇÃO CONTRA INTEMPÉRIAS NOS EXTINTORES EXTERNOS. 2 - AS PLACAS DE SINALIZAÇÃO FIXADAS AO TETO, DEVERÃO TER DUPLA FACE. 3 - TODO SISTEMA DE ILUMINAÇÃO DE EMERGENCIA DEVE SER INDEPENDENTE E DEVE DURAR NO MÍNIMO 4 HORAS.

OBS: - SE FOR UTILIZADAS BÓTIAS NP1 - A INSTALAÇÃO EMBLUIDA NO PISO DEVERÁ SER REVESTIDA COM MASSA DE CIMENTO E AREIA NO TRAÇO 3:1 APÓS O TESTE DE ESTANQUEIDADE - A INSTALAÇÃO APARENTE DEVERÁ SER PINTADA COM TINTA VERMELHA A BASE DE EPOXI E FIXADA COM BRACADEIRA A CADA 2 METROS

### DETALHE HIDRANTE DE PASSEIO

ESCALA : 5/E

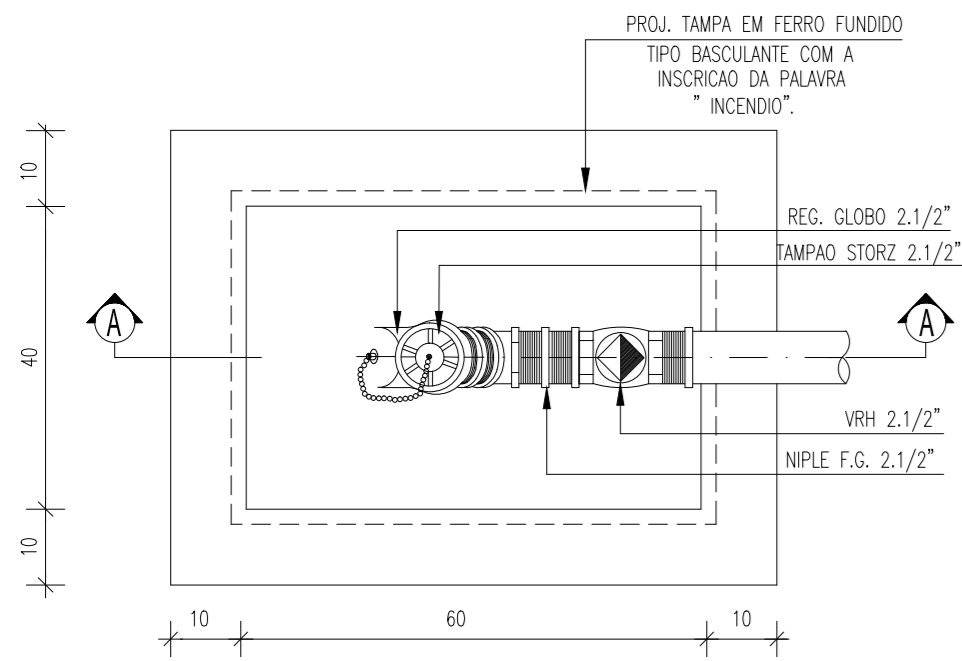


#### CORTE A-A

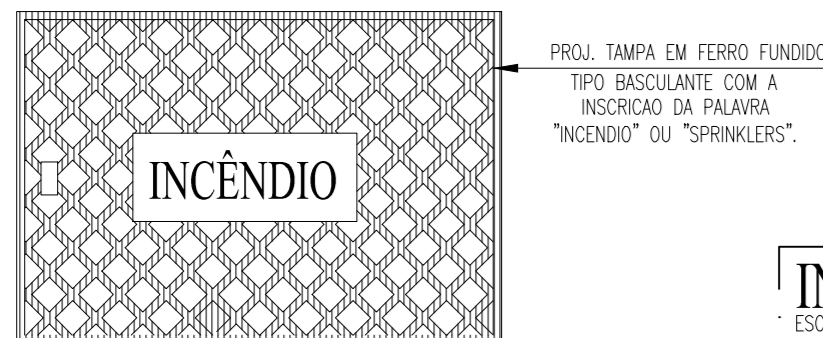
ESCALA : 1/10

#### ESPECIFICAÇÕES:

- 01 - COLUNA DE ÁGUA PARA INCÊNDIO DE 2.1/2" EM FERRO GALVANIZADO, OU COBRE CLASSE "A" Ø24mm.
- 02 - TE 2.1/2" EM FERRO GALVANIZADO OU BRONZE Ø54mm COD. 611.
- 03 - REGISTRO DE GLOBO ANGULAR 45° x Ø2.1/2" EM BRONZE.
- 04 - UNIÃO EM FERRO GALVANIZADO DE 2.1/2" OU CONECTOR EM BRONZE Ø54 x Ø2.1/2" COD. 604.
- 05 - CONEXÃO STORZ (UNIÃO DE ENGATE RÁPIDO) EM BRONZE.
- 06 - ESQUILHO DE 1.1/2" COM REQUINTE DE 1/2" EM BRONZE.
- 07 - MANGUEIRA SINTEX PREDIAL DE 1.1/2" COMPRIMENTO DE 30m (2 x 15m) PARA TERREO E SUBSÓLOS 01 E 02.
- 08 - SUPORTE PARA MANGUEIRA ARTICULADO.
- 09 - JOELHO 2.1/2" EM FERRO GALVANIZADO.

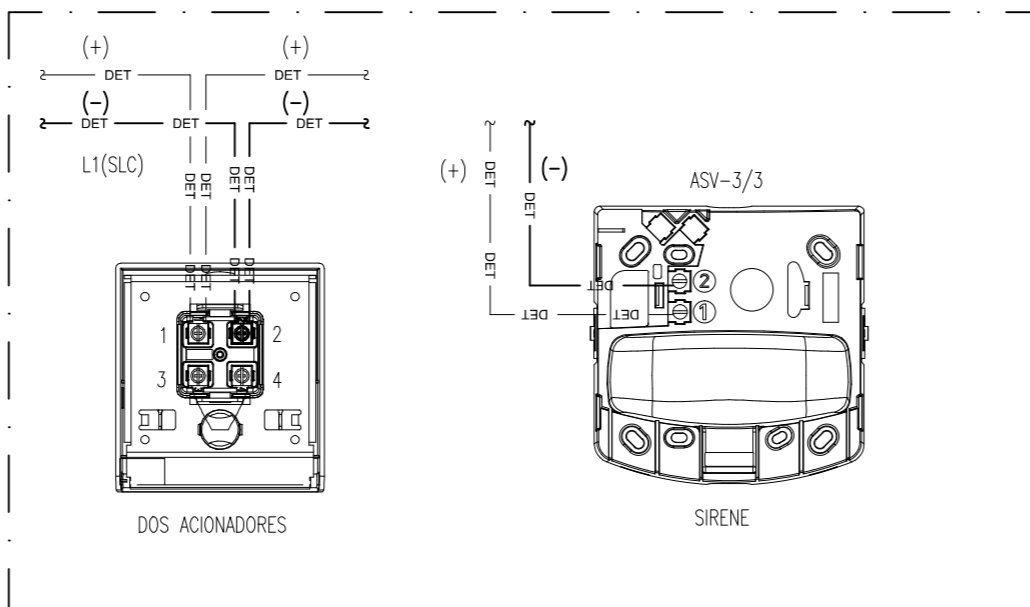


OBS: PARA O HIDRANTE DE INCÊNDIO PINTAR DE VERMELHO E COLOCAR A INSCRIÇÃO "INCÊNDIO" NA COR BRANCA. PARA O HIDRANTE DE SPRINKLERS PINTAR DE AMARELO E COLOCAR A INSCRIÇÃO "SPRINKLERS" NA COR PRETA.



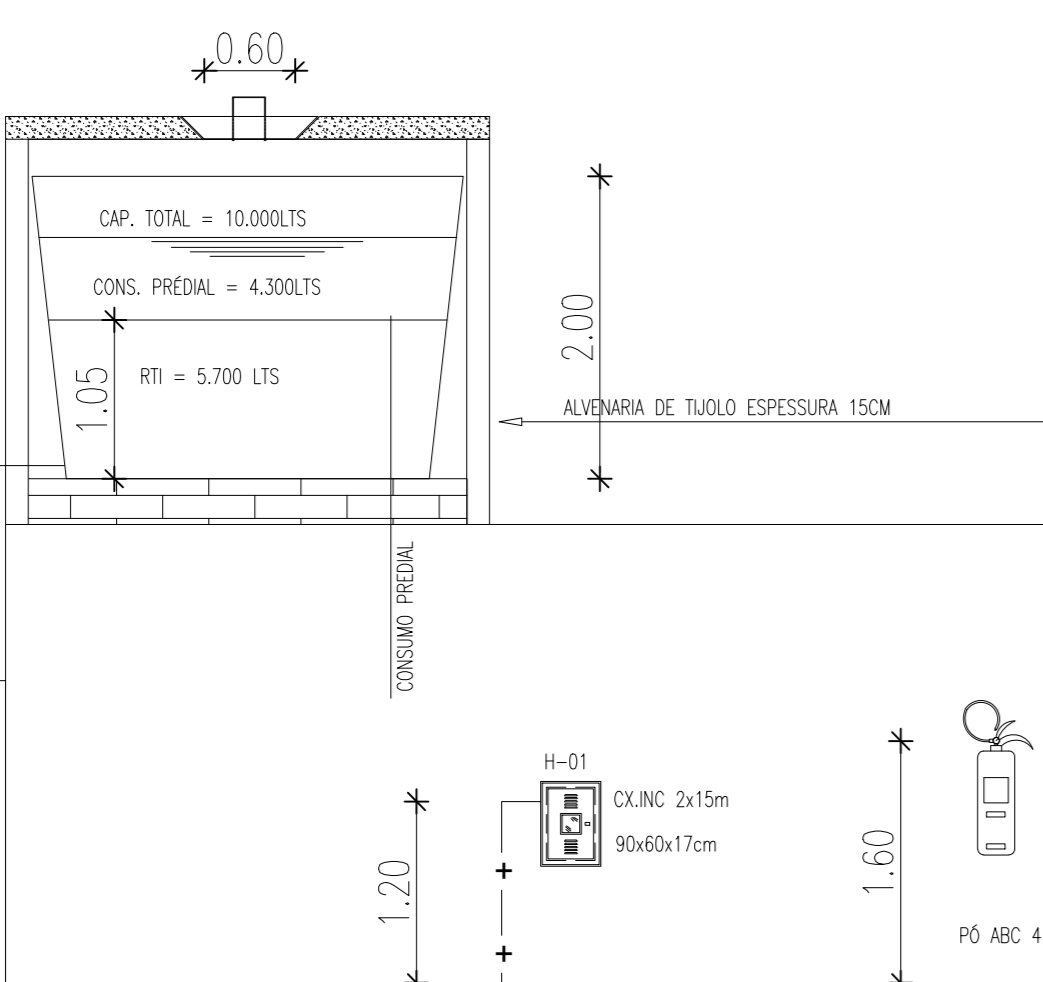
### INDICAÇÃO DE ROTA DE FUGA

ESCALA : 5/E



### ESQUEMA DE LIGAÇÃO DOS EQUIPAMENTOS

ESCALA : 5/E

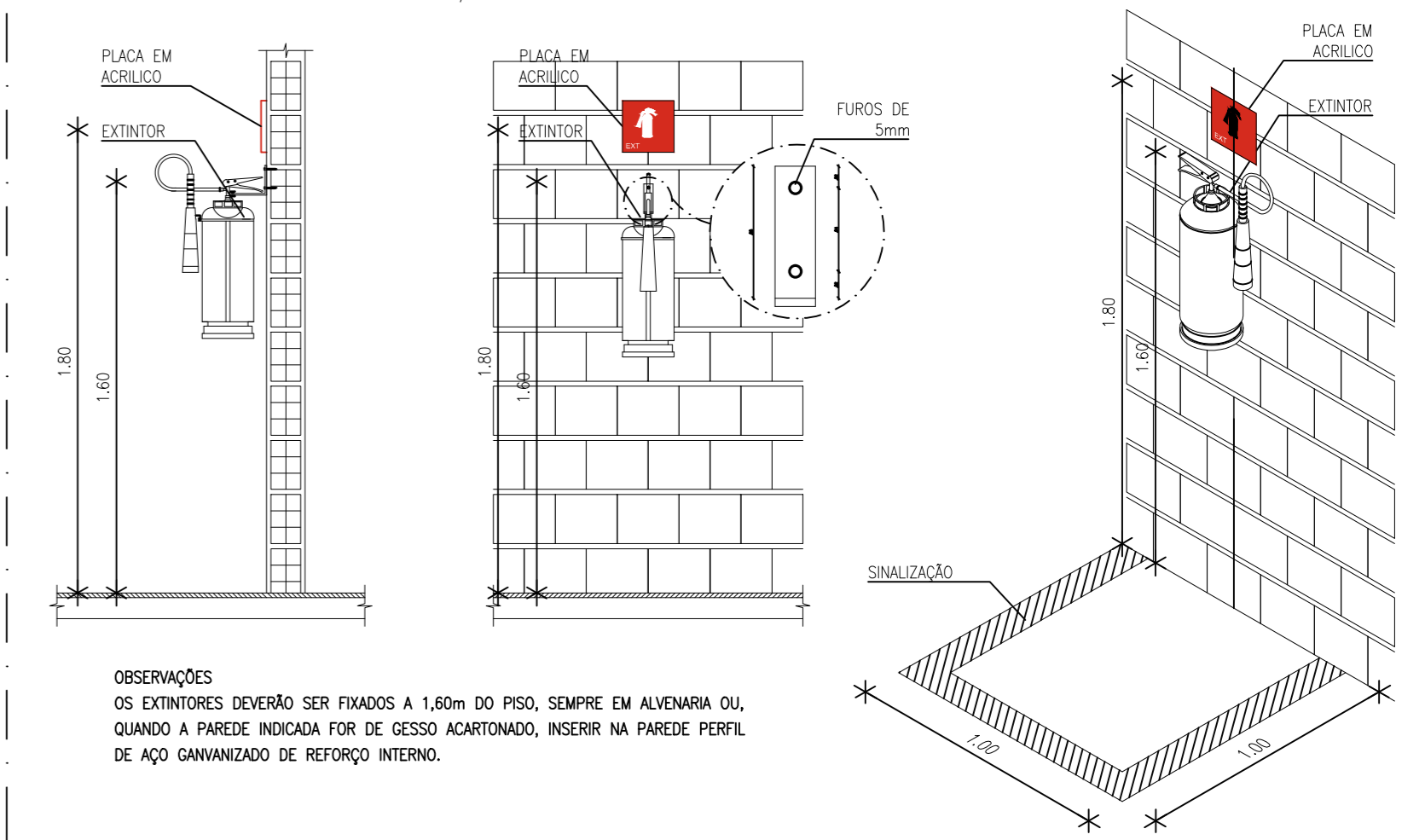


### ESQUEMA VERTICAL

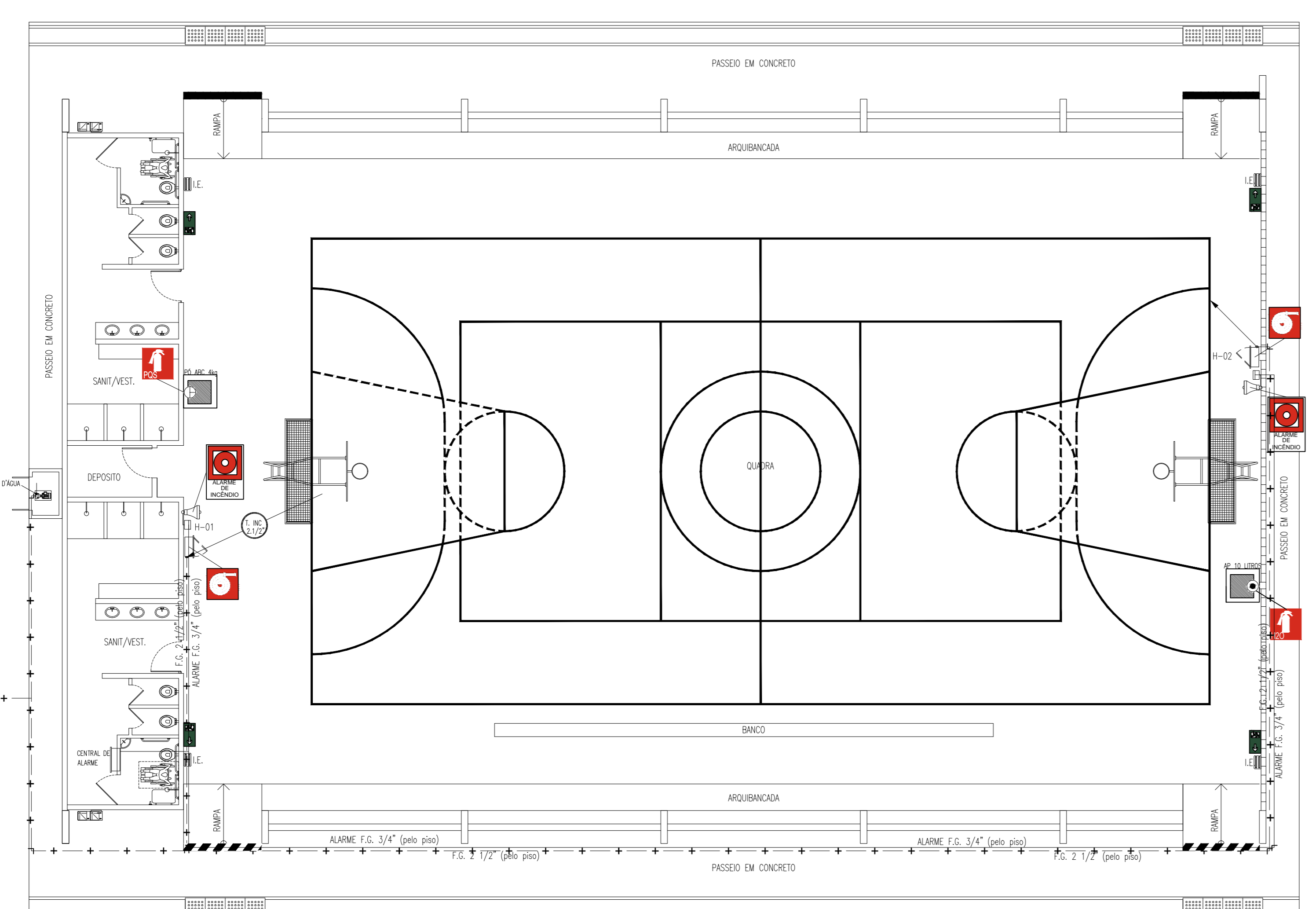
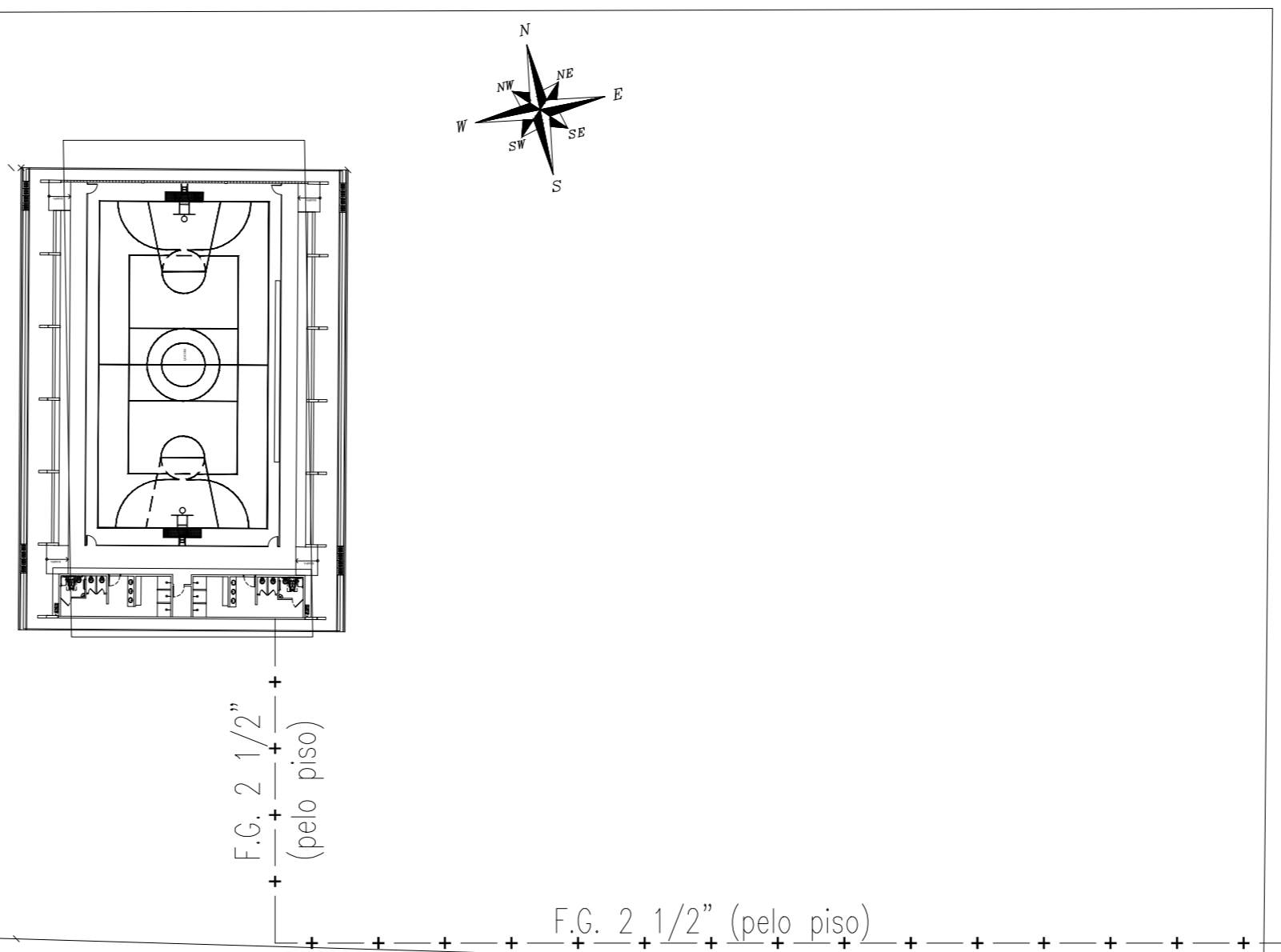
ESCALA : 5/ESCALA

### DETALHE DO EXT FIXADO NA PAREDE

ESCALA : 5/E

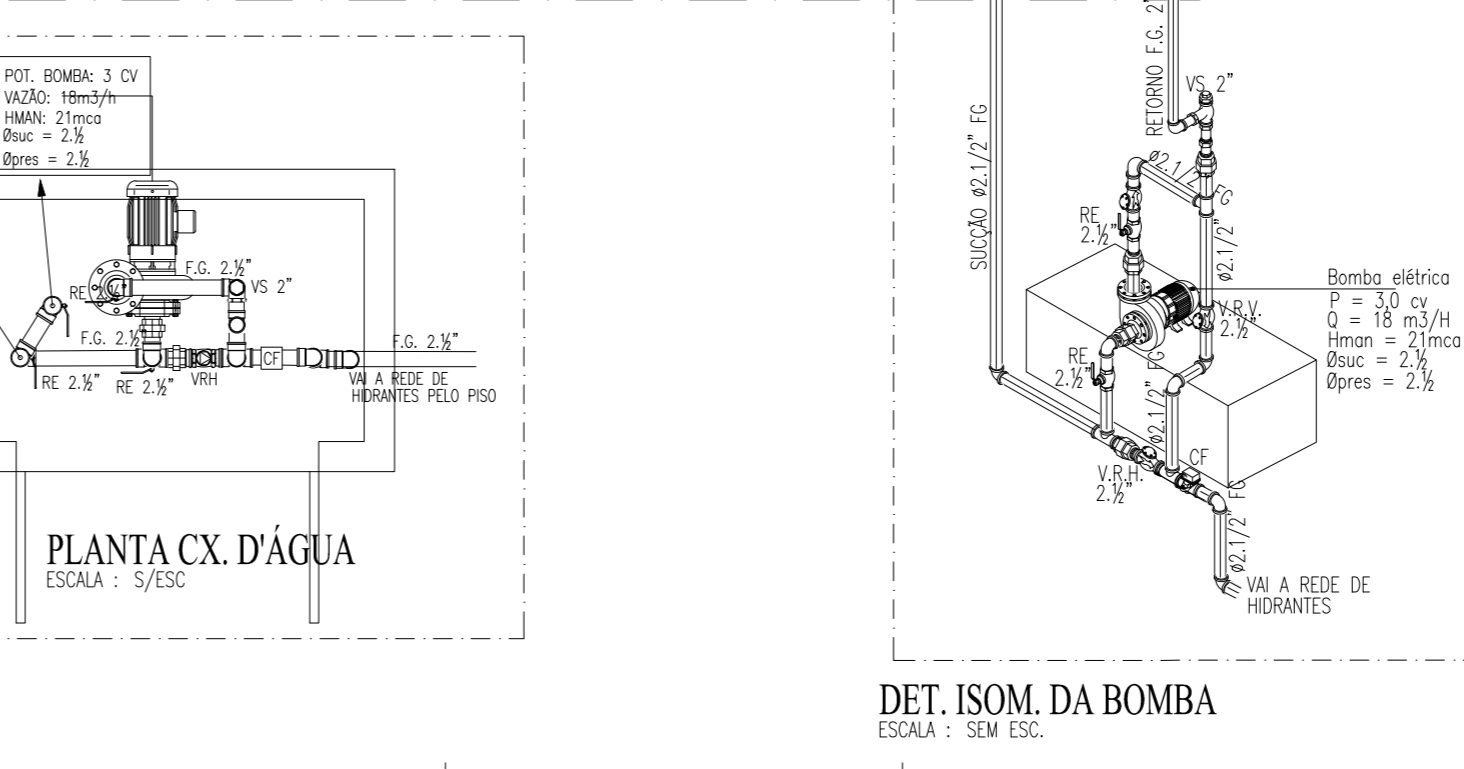


OBSERVAÇÕES:  
OS EXTINTORES DEVERÃO SER FIXADOS A 1,60m DO PISO, SEMPRE EM ALVENARIA OU, QUANDO A PAREDE INDICADA FOR DE GESSO ACIONADO, INSSERIR NA PAREDE PERFIL DE AÇO GALVANIZADO DE REFORÇO INTERNO.



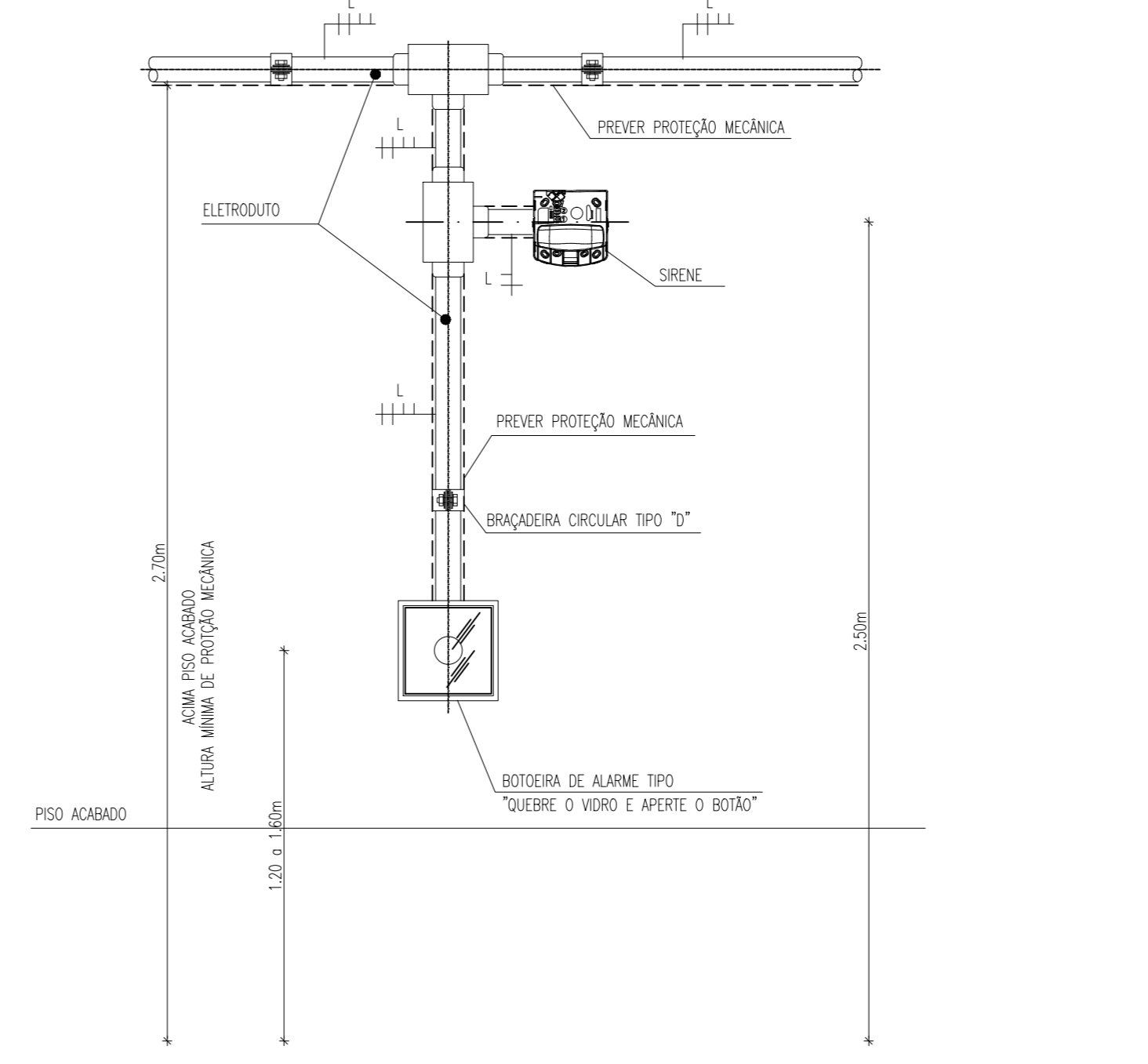
### PL. BAIXA - QUADRA - INCÊNDIO

ESCALA : 1/10



### DET. ISOM. DA BOMBA

ESCALA : 5/8 ESC.



### DET. INSTALAÇÃO ACIONADOR MANUAL E SIRENE

ESCALA : 5/E

REVISÃO / ASSUNTO		DESENHO	DATA
PAGO		APROVO	
CONSELHO PROFISSIONAL		<p><b>DAE</b> DEPARTAMENTO DE ARQUITETURA E ENGENHARIA</p> <p>GOVERNO DO ESTADO DO CEARÁ</p> <p>SEINFRA - SECRETARIA DA INFRAESTRUTURA DAE - DEPARTAMENTO DE ARQUITETURA E ENGENHARIA</p> <p>QUADRA POLIESPORTIVA COM VESTIÁRIO</p>	
PROJETO:	INTERESSADO:	ÁREA TÉCNICA:	ESCALA:
	<b>SEBUC</b>	<b>COMBATE A INCÊNDIO</b>	1/100
ENDEREÇO:		ETAPA:	1100
		PROJETO EXECUTIVO	1100
MUNICÍPIO:		CONTEÚDO:	ESCALA:
		PLANTA BAIXA - INCÊNDIO	1/100
		PLANTA DE SITUAÇÃO	1/500
		DETAIHE EXECUTIVOS	1/250
		ESQUEMA VERTICAL	1/50
AUTOR:	EMAIL:	CREA:	
TELEFONE:	EMAIL:	CREA:	
AUTOR:	EMAIL:	CREA:	
TELEFONE:	EMAIL:	CREA:	
RESERVA DE PROPRIEDADE INTELLECTUAL		DESENHO:	F. E. H. S.
A PROPRIEDADE INTELLECTUAL DO PRESENTE PROJETO É RESERVADA AO SEUS AUTORES. DE ACORDO COM A LEGISLAÇÃO PERTINENTE, O USO DESTA PROJETO OU DE QUALQUER DE SEUS ELEMENTOS QUE NÃO FORMAR DE DETERMINADOS, SERÃO CONSIDERADOS COMO APROPRIACÃO ILCITA E SERÃO APENADAS AS LEIS QUE DEPENDEREM DITOS SURETOS A TODOS OS EFETOS		DATA:	OUTUBRO/2013
REVISÃO:		REVISÃO:	
ARQUIVO:	00000INC_PEL_001_1014.dwg	ARQUIVO:	