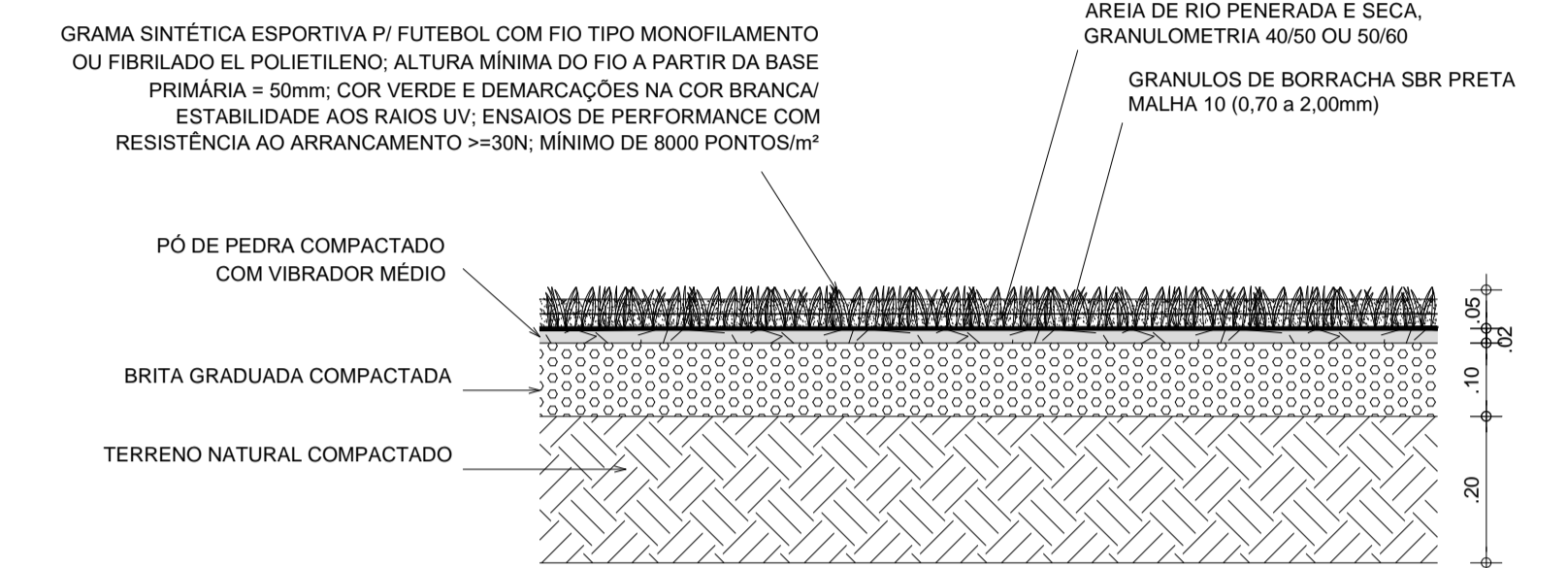


PLANTA BAIXA DO CAMPO
ESCALA: 1/150

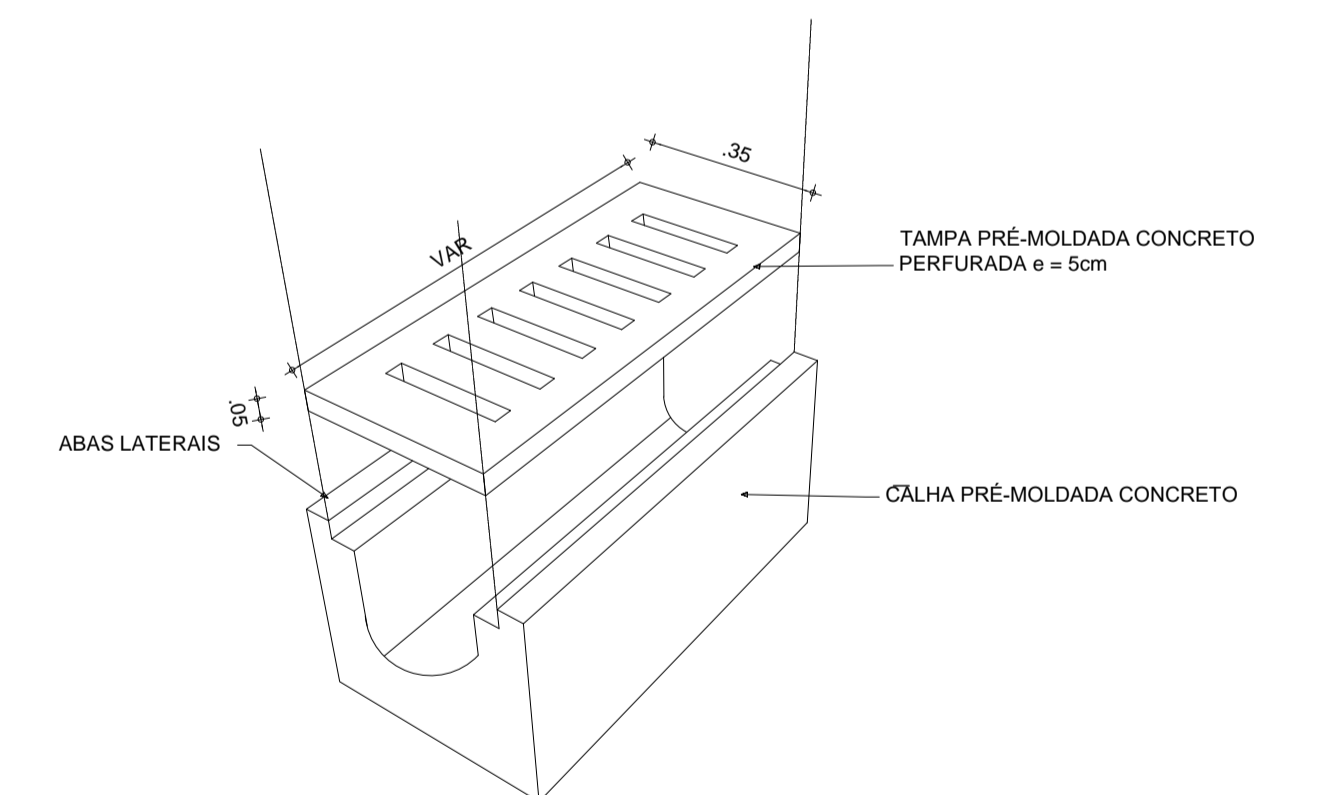
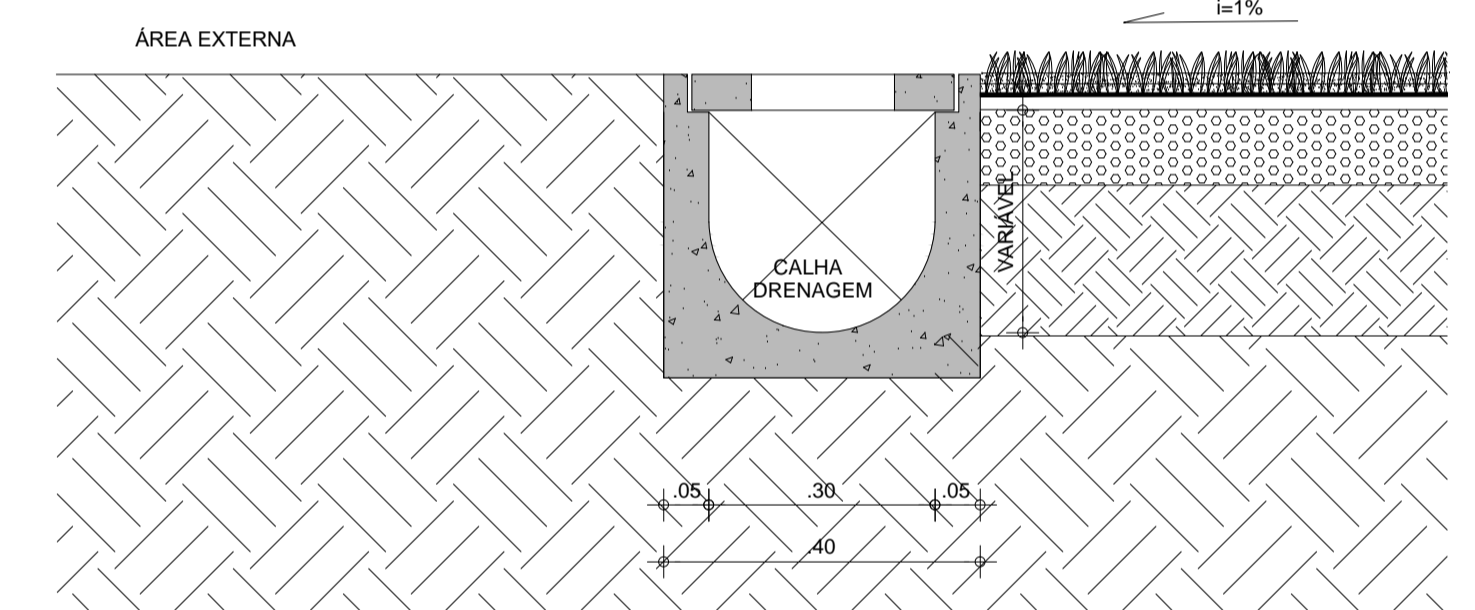
LEGENDA

— TUBO PVC Ø100mm



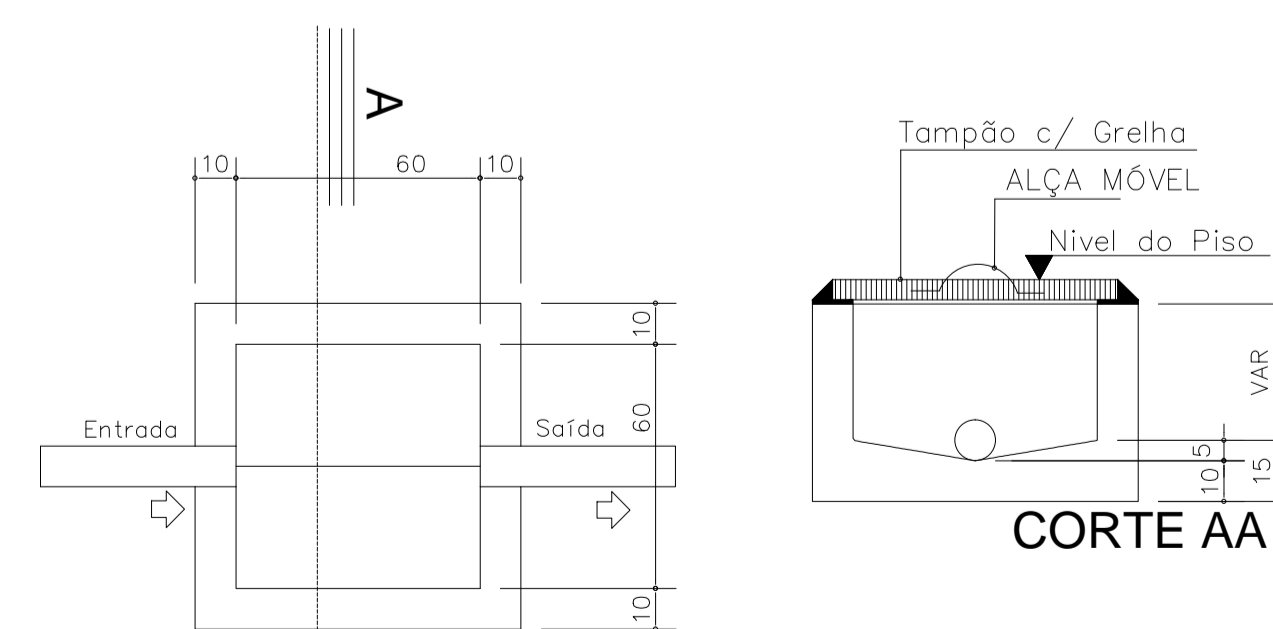
DETALHE DISPOSIÇÃO GRAMADO SINTÉTICO

S/ ESCALA



DETALHE CALHA DE DRENAGEM

S/ ESCALA



PLANTA
CAIXA DE DRENAGEM
ÁGUAS PLUVIAIS - ESC. 1:20

REVISÃO: 01/09/2021 - ADICIONADO LEGENDA DE TUBULAÇÃO PVC

PROJETO DRENAGEM	SECRETARIA DA INFRAESTRUTURA - MUNICÍPIO DE SOBRAL		
	Obras CONSTRUÇÃO DE CAMPO DE FUTEBOL EM GRAMADO SINTÉTICO		
	Local: DISTRITO DE JAIBÁRAS, MUNICÍPIO DE SOBRAL/CE		
	Assunto PLANTA BAIXA DO CAMPO - ESC. 1/250 DETALHE CAIXA HIDRÁULICA DETALHE GRAMADO SINTÉTICO DETALHE CALHA DE DRENAGEM	Prancha 01 / 01	
	Área do terreno (m²) -	Área construída (m²) -	Área da cobertura (m²) -
Escala INDICADA	Data ABRIL/2021	Desenho ENG. CIVIL YAN FROTA	