

ELEMENTO	ACO	N	DIAM	QUANT	UNIT	C.TOTAL
			(mm)	(Barras)	(cm)	(cm³)
Negativos	CA60	1	6,3	30	174	5200
	CA60	2	6,3	41	173	7093
Negativos+1	CA60	4	8,0	36	284	9504
	CA60	5	6,3	151	154	2324
Positivos	CA60	7	6,3	59	102	6018
	CA60	8	8,0	80	100	8000
Positivos+1	CA60	9	8,0	10	694	6940
	CA60	10	5,0	82	VAR	VAR
VAR	CA60	12	5,0	4	VAR	VAR
	CA60	13	5,0	8	VAR	VAR

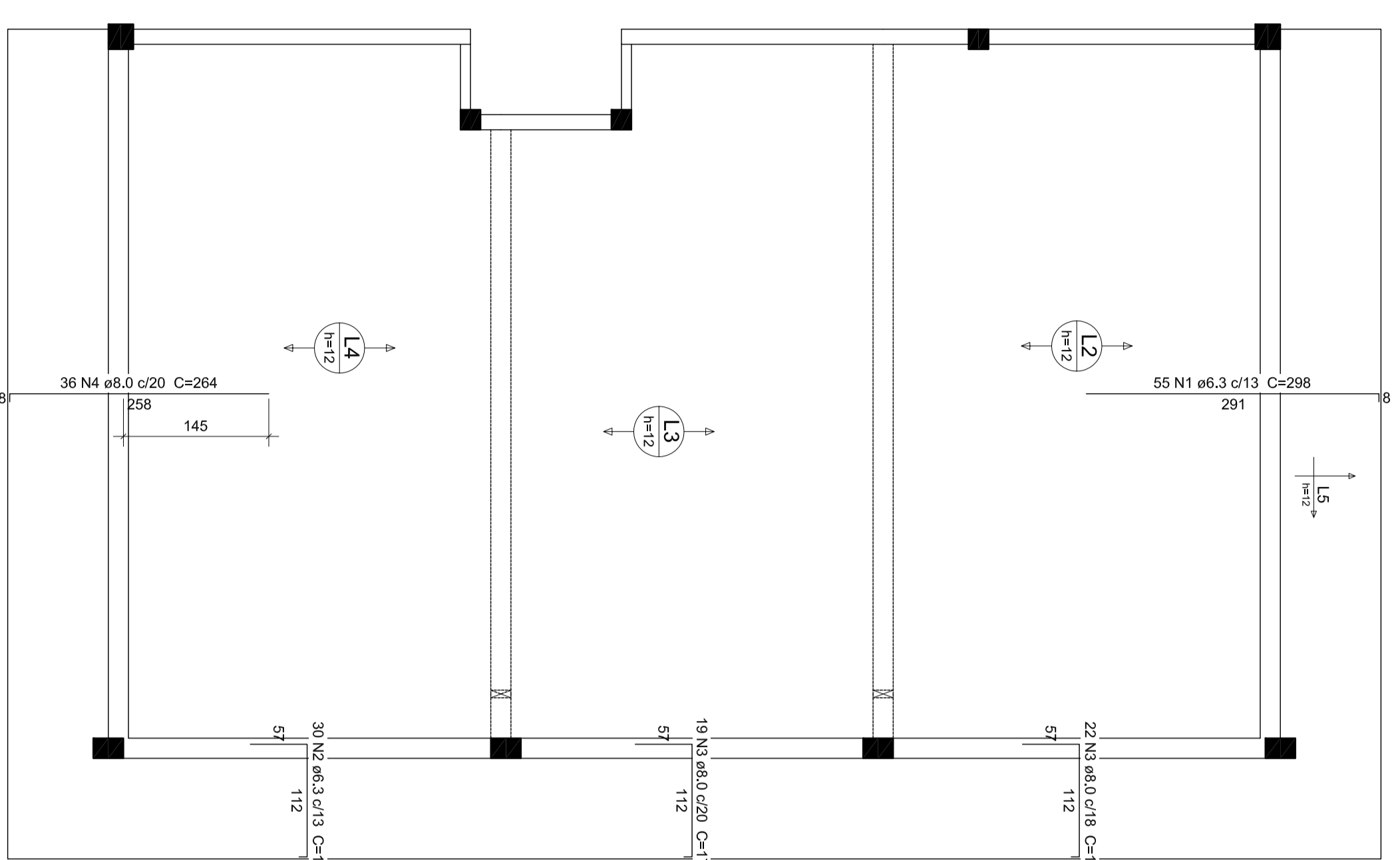
Resumo do aço

ACO	DIAM	C.TOTAL	PESO + 10%
	(mm)	(m)	(kg)
CA60	6,3	591	198,1
CA60	8,0	344	134,4
CA60	5,0	221,2	37,5
PESO TOTAL			370,0
CA60	298,9		
CA60	37,5		

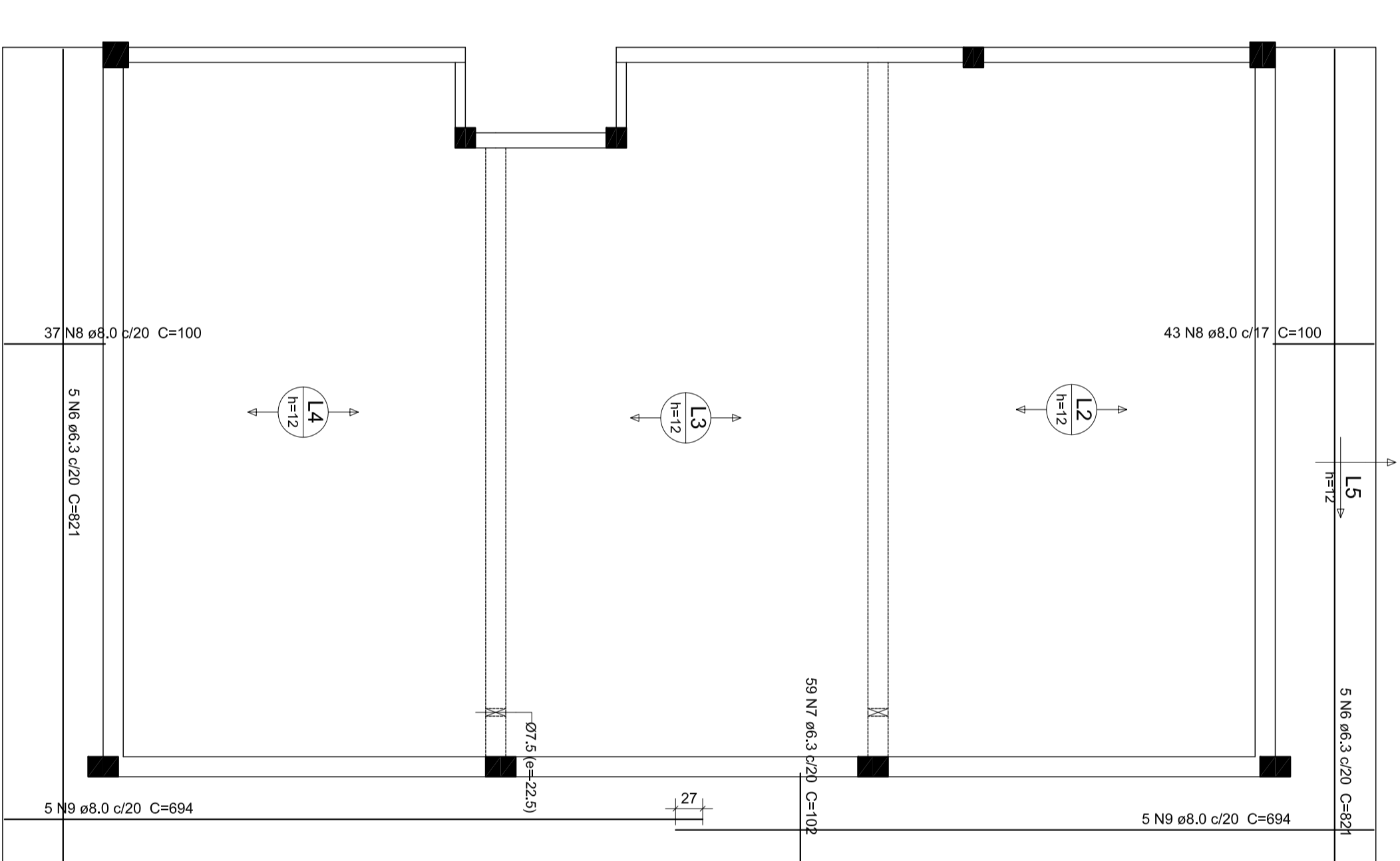
Volume de concreto (C-30) = 5,5 m³

Área da forma = 43,00 m²

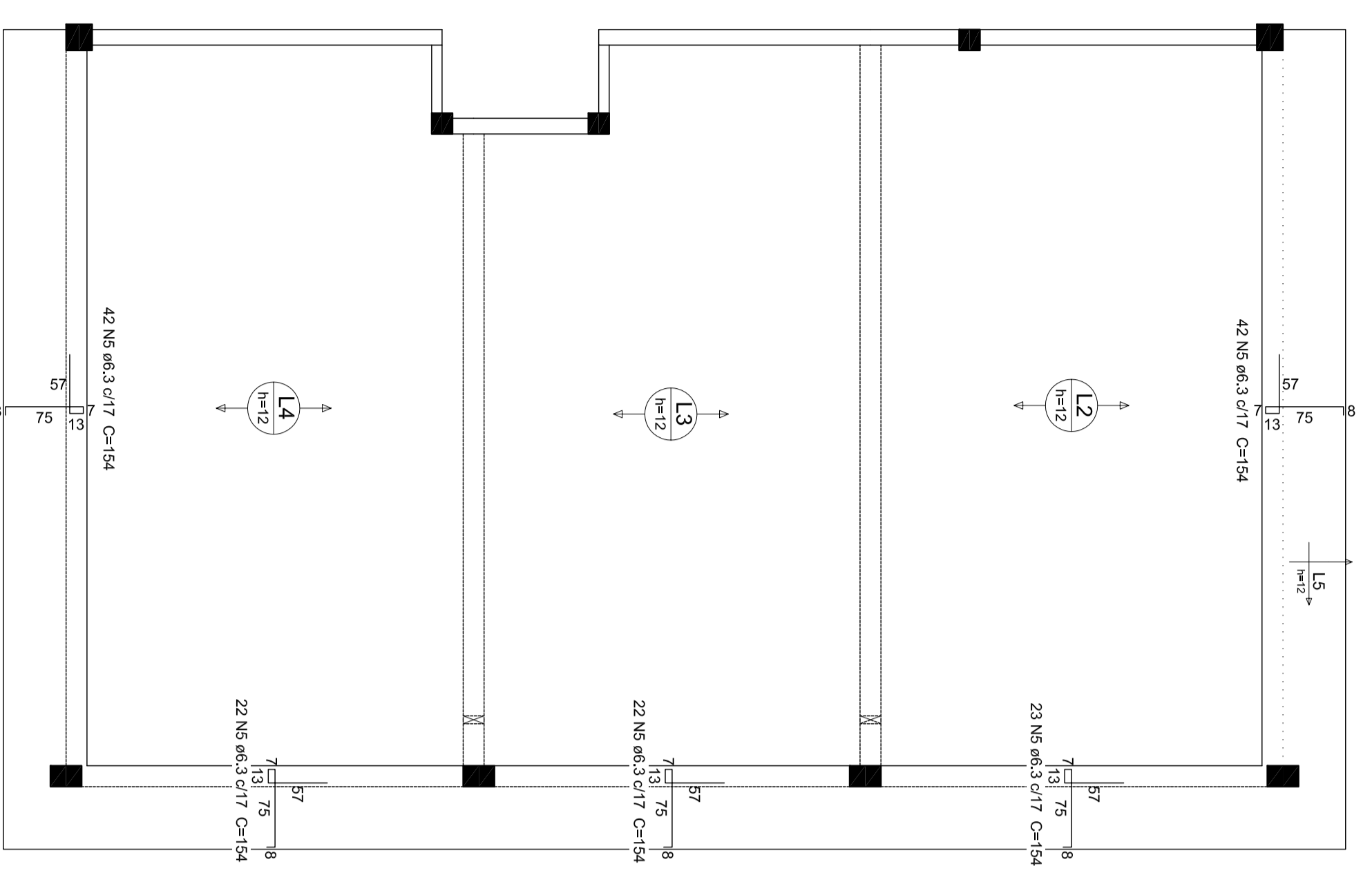
Relação do aço



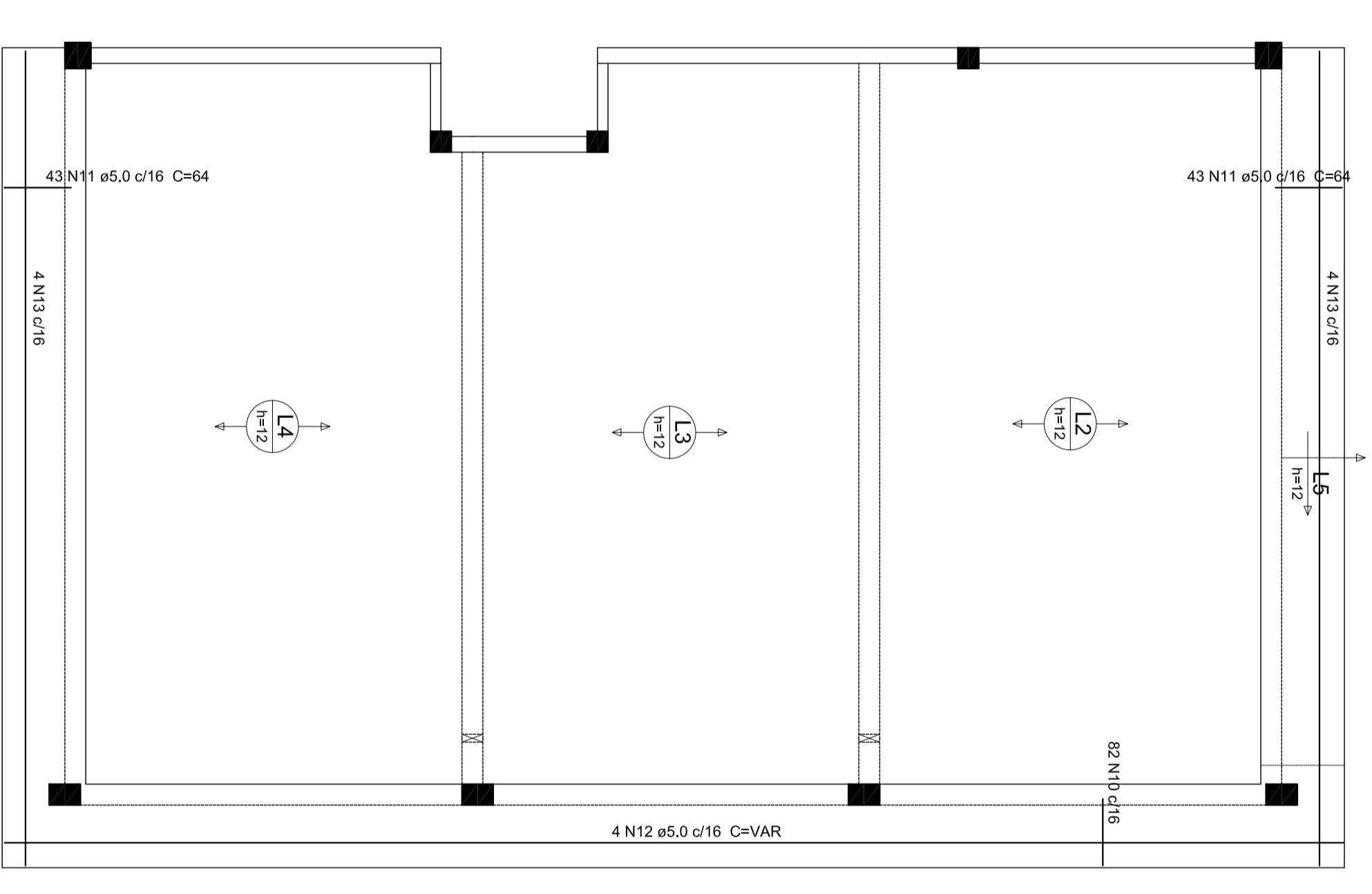
Armação negativa das maquises Nivel +540 escala 1:50



Armação positiva das maquises Nivel +540 escala 1:50

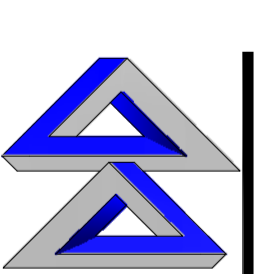


Armação negativa das maquises Nivel +490 escala 1:50



Armação positiva das maquises Nivel +490 escala 1:50

CALCULO ESTRUTURAL



KENNEDY VASCONCELOS
ENGENHEIRO CIVIL

CALCULO ESTRUTURAL
INSTALAÇÕES PREDIAIS
(85) 9115.9136

PREFEITURA MUNICIPAL DE SOBRAL
UNID. BASICA DE SAÚDE - CONJ. NOVA CALÇADA - SOBRAL - CE

PROJETO DE: Fº KENNEDY M. VASCONCELOS
EMPº CIVIL - CREA/CE12680

REVISOR: MARCOS VINICIUS

DATA: 02/2024