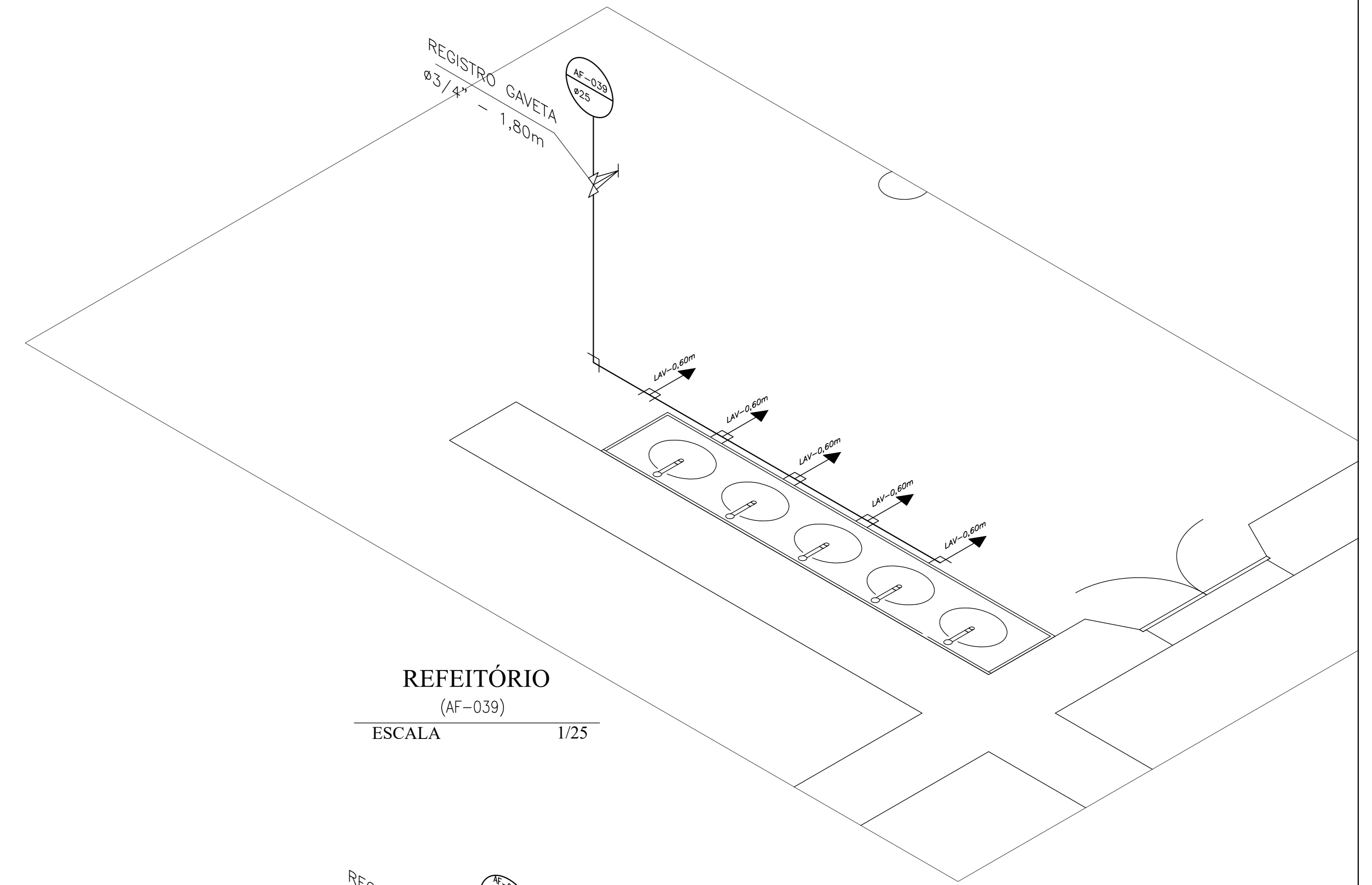
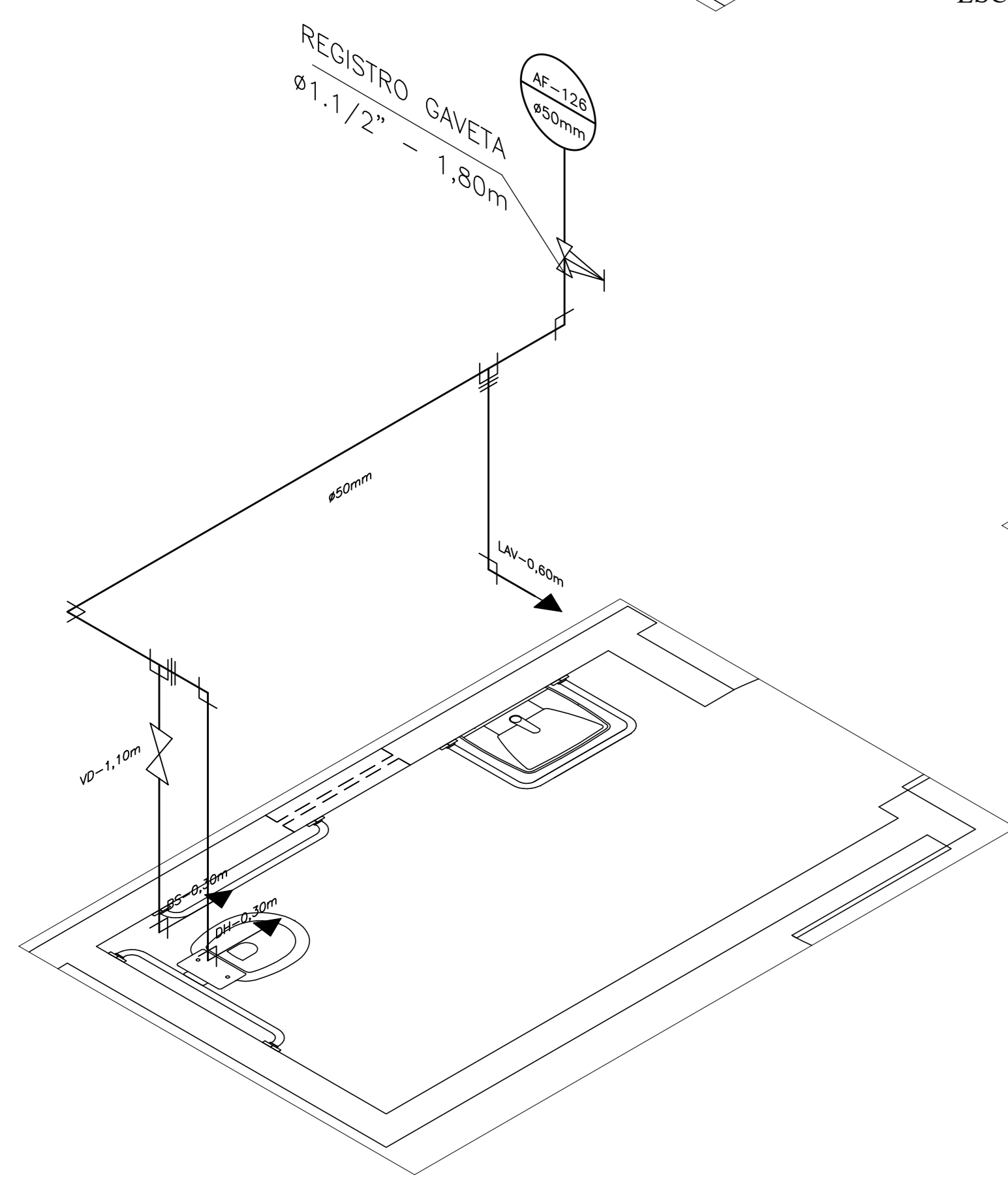


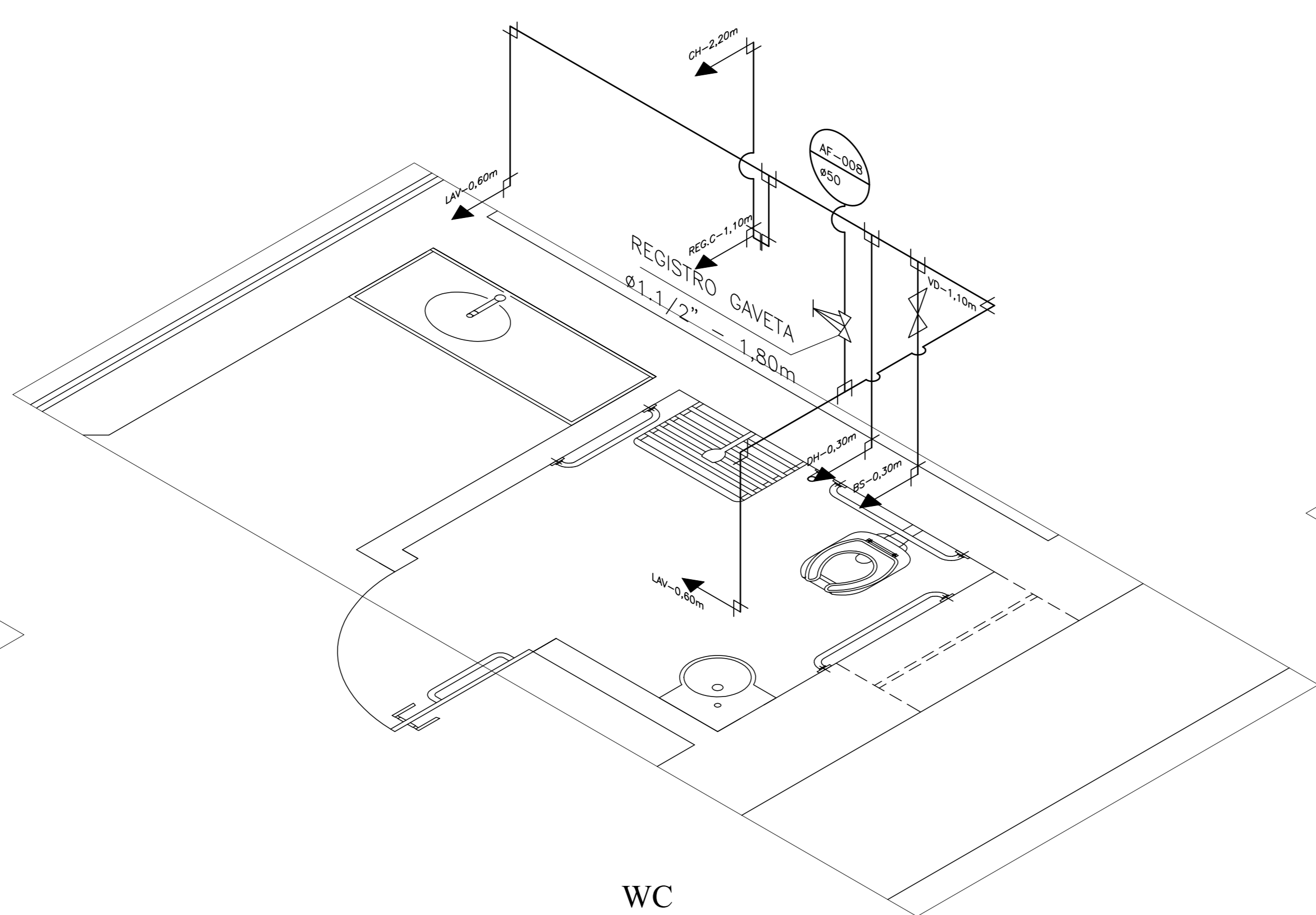
WC
(AF-003, AF-006, AF-009, AF-101)
ESCALA 1/25



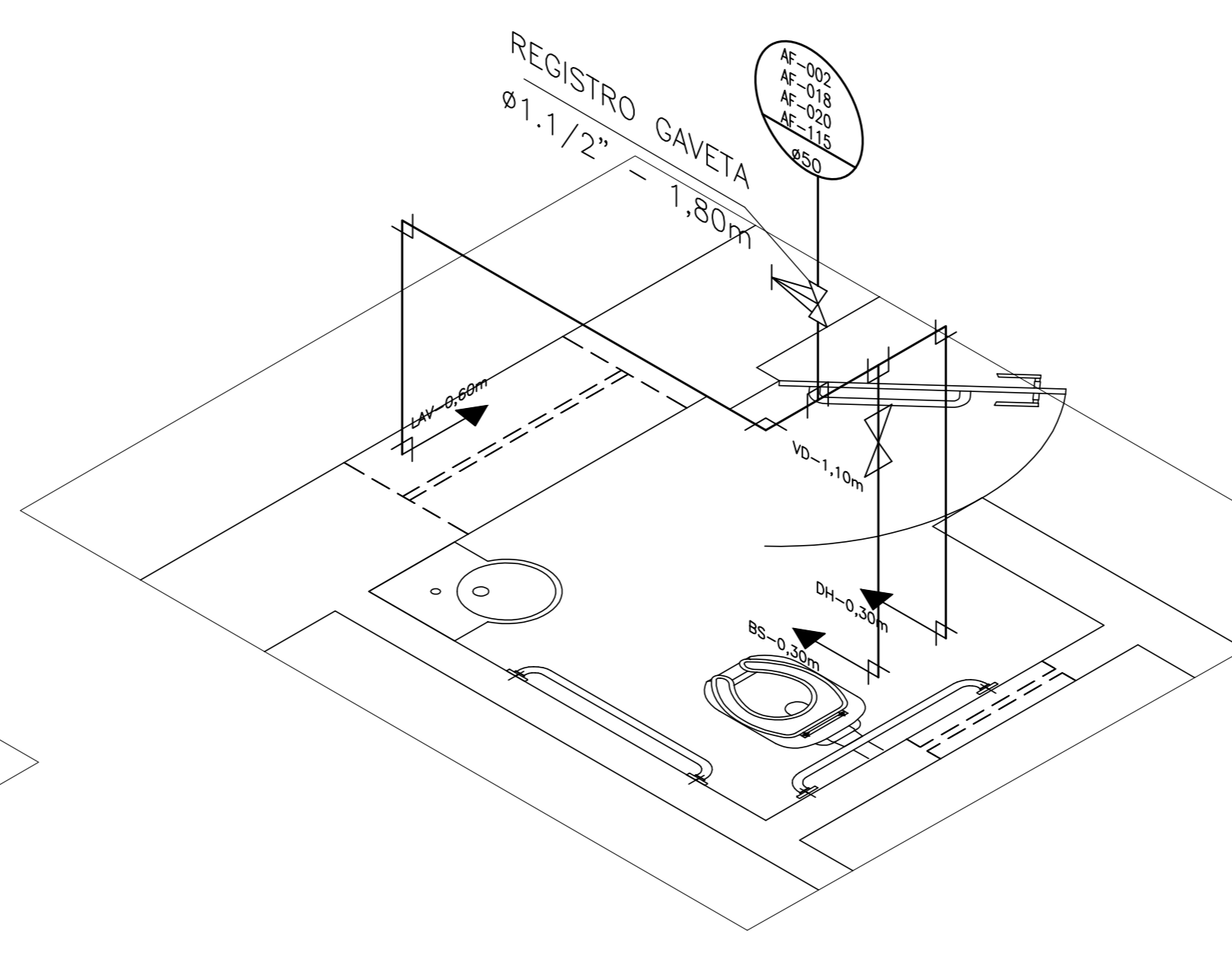
REFEITÓRIO
(AF-039)
ESCALA 1/25



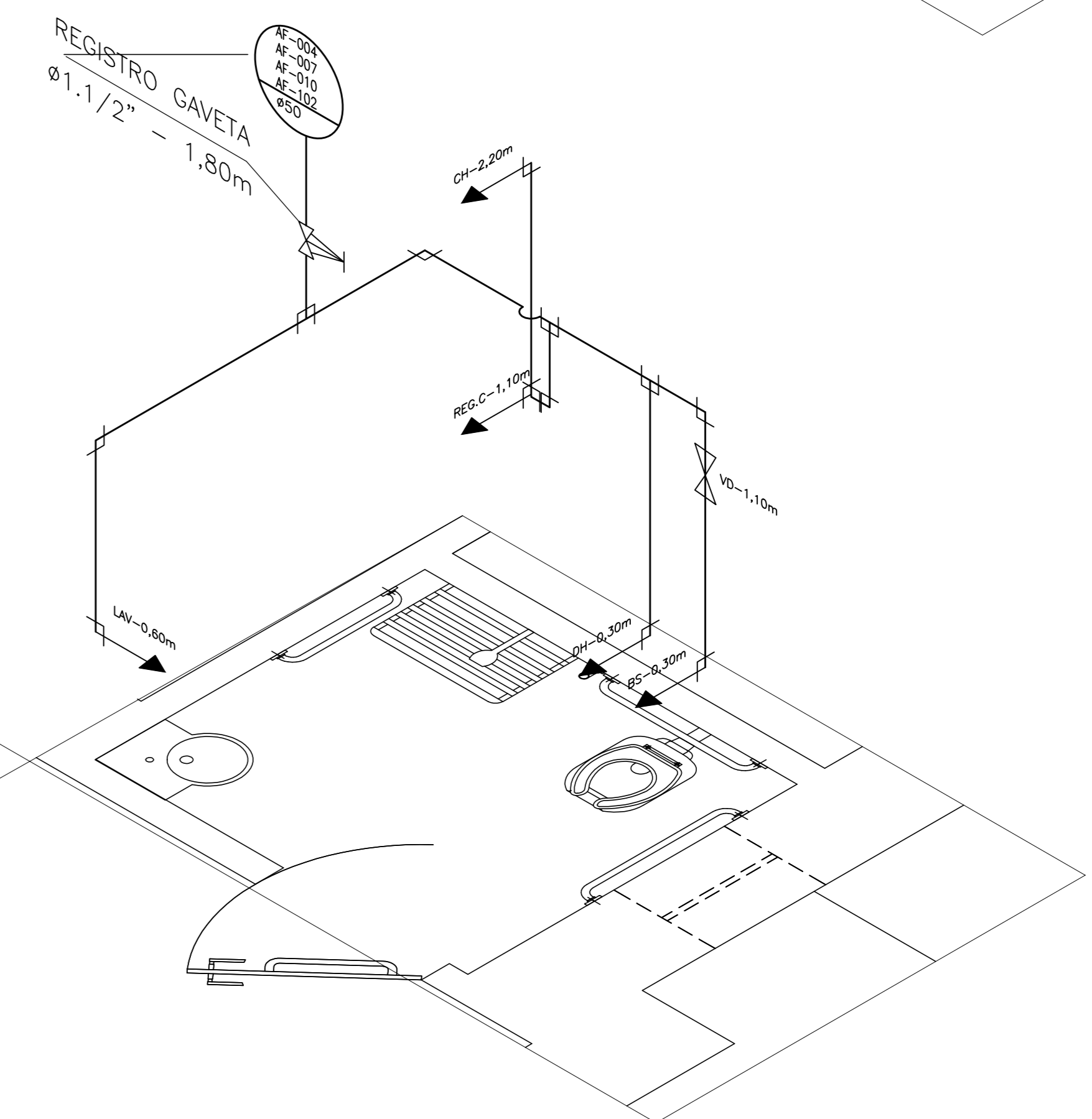
SANITÁRIO PNE
(AF-126)
ESCALA 1/25



WC
(AF-008)
ESCALA 1/25



SANITÁRIOS
(AF-002, AF-018, AF-020, AF-115)
ESCALA 1/25



WC
(AF-004, AF-007, AF-010, AF-102)
ESCALA 1/25

GILVANA FREIRE BEZERRA SIMAS - RNP: 0607687770

LEGENDA	
SÍMBOLO	DESCRIÇÃO
	INDICAÇÃO DE TUBULAÇÃO, CONFORME ABAIXO: XX = CV - INDICAÇÃO DE COLUNA DE VENTILAÇÃO - QUANDO NÃO COTADO Ø50mm; XX = AP - INDICAÇÃO DE PESSOA DE ÁGUAS PLUVIAIS - QUANDO NÃO COTADO Ø100mm; XX = TO - INDICAÇÃO DE TUBULAÇÃO DE QUESA - QUANDO NÃO COTADO Ø100mm; XX = AF - INDICAÇÃO DE ÁGUA FRIA EMBUTIDA NA ALVENARIA/PISO, OU SOBRE O FORRO QUANDO NÃO COTADO Ø50mm; XX = COL - INDICAÇÃO DE TUBULAÇÃO GERAL DE ÁGUA FRIA PARA ALIM. DO PRÉDIO (VARIAVEL (mm)); T = NUMERAÇÃO DA INDICAÇÃO; Z = DIÂMETRO DA TUBULAÇÃO.
	TUBULAÇÃO DE ÁGUA FRIA, EM PVC DO TIPO MARRON, DIÂMETRO DE Ø25mm, INSTALADA ENTRE LAJE E COBERTA, DESTINADA A INTERLIGAR CAIXAS D'ÁGUA, FABRICAÇÃO TIGRE, FORTILIT.
	TUBULAÇÃO DE ÁGUA FRIA, EM PVC DO TIPO MARRON, VER DIÂMETRO ESPECIFICADO NO PROJETO, INSTALADA EMBUTIDA NA ALVENARIA, SOBRE A LAJE OU FORRO FALSO, FABRICAÇÃO TIGRE, FORTILIT.
	TUBULAÇÃO DE ÁGUA FRIA, EM PVC DO TIPO MARRON, VER DIÂMETRO ESPECIFICADO NO PROJETO, INSTALADA EMBUTIDA NO PISO OU SOBRE A LAJE, FIA POR ABRIGADA TIPO D7, FABRICAÇÃO TIGRE, FORTILIT.
	INDICAÇÃO DE CHEGADA DE ÁGUA FRIA PARA DETERMINADO AMBIENTE EM TUBULAÇÃO Ø VARIAVEL - VER TIPO DE REGISTRO NO PROJETO ISOMÉTRICO
	DUCHA HIGIÊNICA - H=0,30m DO PISO PRONTO
	CAIXA DE DESCARGA ACOPLADA (BACA SANITÁRIA) - 0,60m DO PISO PRONTO
	BACA SANITÁRIA - 0,30m DO PISO PRONTO
	LAVATÓRIO - H= 0,60m DO PISO PRONTO

LEGENDA	
SÍMBOLO	DESCRIÇÃO
	PIA DE COZINHA - H=1,10m DO PISO PRONTO
	TANQUE - H=1,10m DO PISO PRONTO
	UNIDADE CONSUMIDORA - H=0,60m DO PISO PRONTO
	REGISTRO - H=1,80m DO PISO PRONTO
	VALVULA DE DESCARGA - H= 1,10m DO PISO PRONTO
	JOELHO 90°
	TE
	BUCHA DE REDUÇÃO
OBSERVAÇÕES	
1 - TODAS AS CONEXÕES TERMINAS DE ÁGUA FRIA SERÃO DO TIPO AZUL COM BUCHA DE LATAO	
2 - PARA AS ESPECIFICAÇÕES DE LOUÇA E FERRAGENS, VER PROJETO ARQUITETÔNICO.	

OFICINA DE PROJETOS S/S LTDA
ARQUITETURA - RESTAURO - CONSULTORIA

IPHAN INSTITUTO DO PATRIMÔNIO HISTÓRICO E ARTÍSTICO NACIONAL
SUPERINTENDÊNCIA DO CEARÁ
Rua Liberato Barroso, 525, Centro, Fortaleza/Ceará

PROJETO:	PROJETO DE RESTAURO DO ABRIGO SAGRADO CORAÇÃO DE JESUS Rua Maestro José Pedro, s/n - Centro - Sobral/CE	PRANCHA:			
DESENHO:	PROJETO HIDROSANITÁRIO	<p style="font-size: 2em; font-weight: bold;">IHS</p> <p style="font-size: 2em; font-weight: bold;">07/08</p>			
CONTEÚDO:	ISOMETRICOS				
ENGENHEIRO:	JORGE LUIZ SIMAS RODRIGUES - RNP: 0603755748 GILVANA FREIRE BEZERRA SIMAS - RNP: 0607687770				
DATA:	JUNHO/2016	ESCALA:	1/50	ARQUIVO:	IPHAN-SOBRAL-ABRIGO SAG C. DE JESUS-IHS-0708.DWG