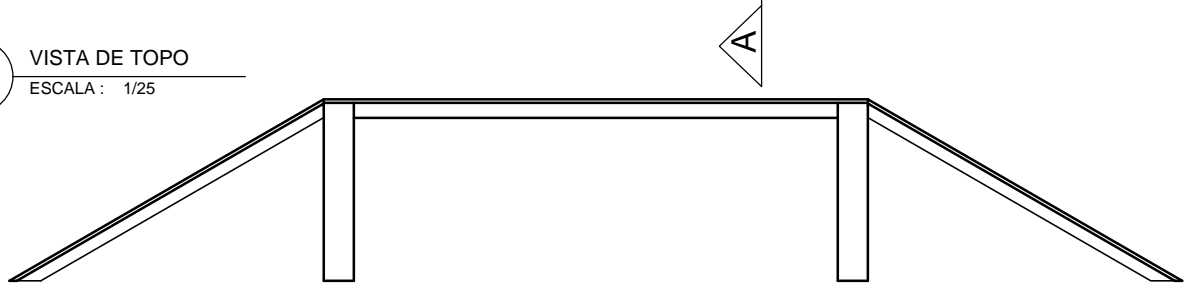
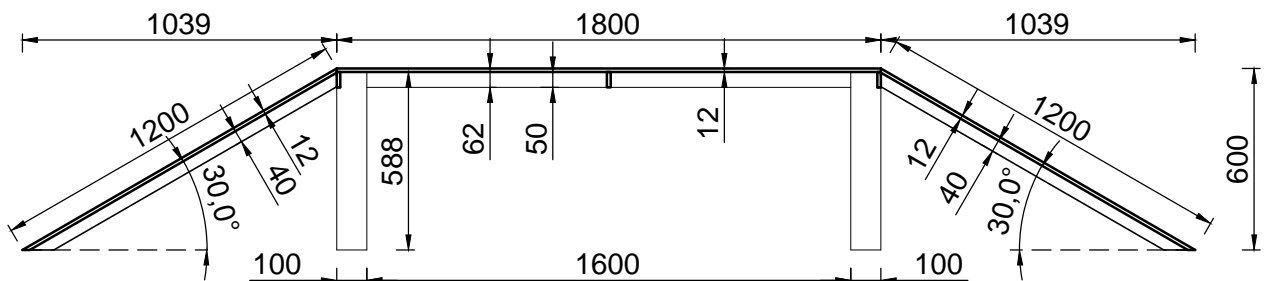


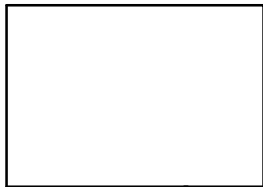
01 VISTA DE TOPO
ESCALA : 1/25



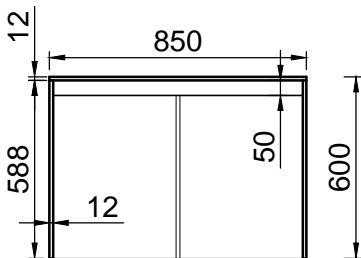
02 VISTA LATERAL
ESCALA : 1/25



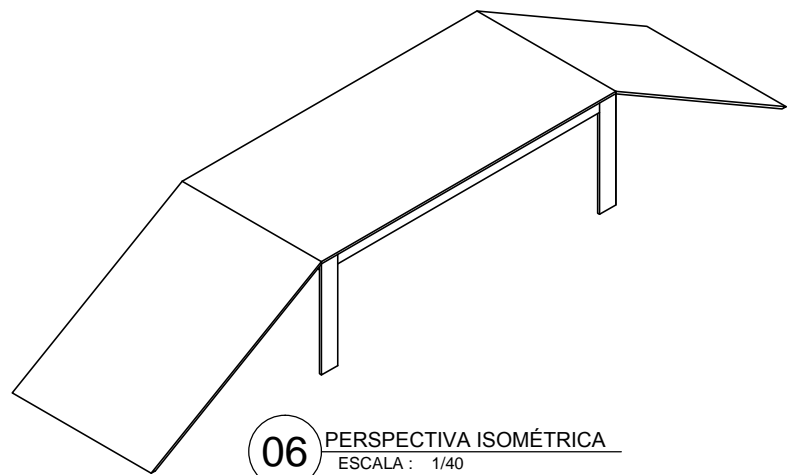
05 CORTE BB
ESCALA : 1/25



03 VISTA FRONTAL
ESCALA : 1/25



04 CORTE AA
ESCALA : 1/25



06 PERSPECTIVA ISOMÉTRICA
ESCALA : 1/40

PROJETISTA: ÊNIO MOREIRA DE FARIAS

CREA: 39958

PROJETO: RAMPA TRAPEZOIDAL

DATA: 04/19

INSTITUIÇÃO: AMA - SOBRAL-CE

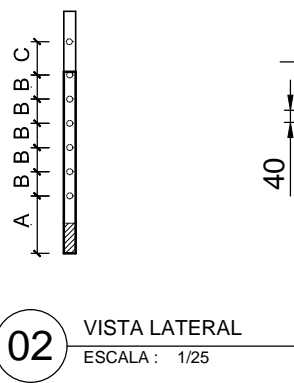
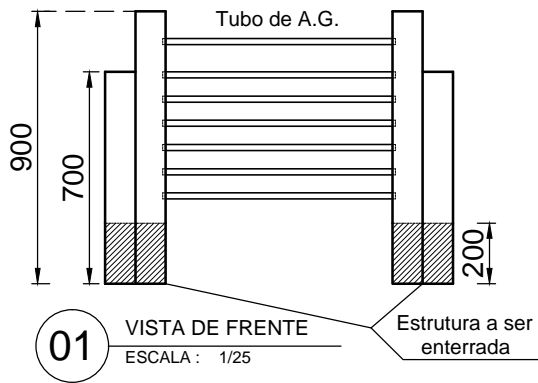
ESCALA: 1/25

DESENHO:

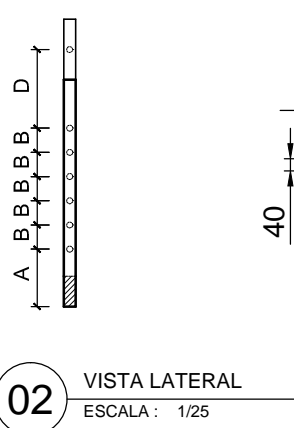
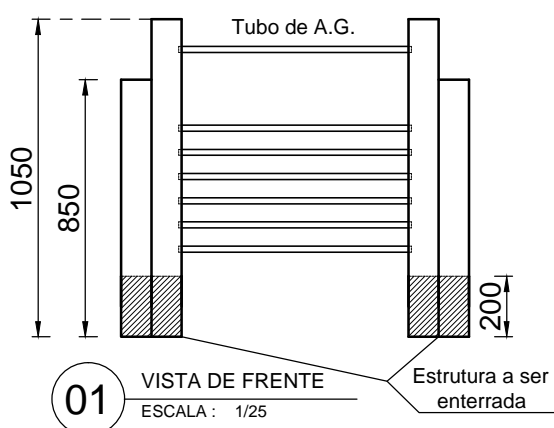
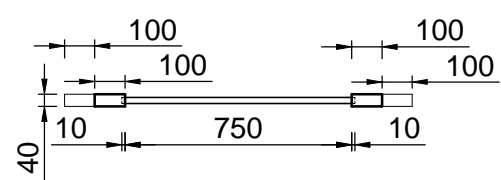
DESENHISTA: Estagiário - Fco Jones

UNIDADE: mm

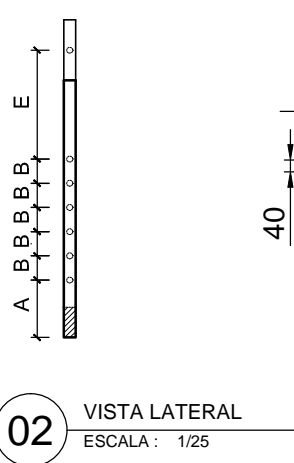
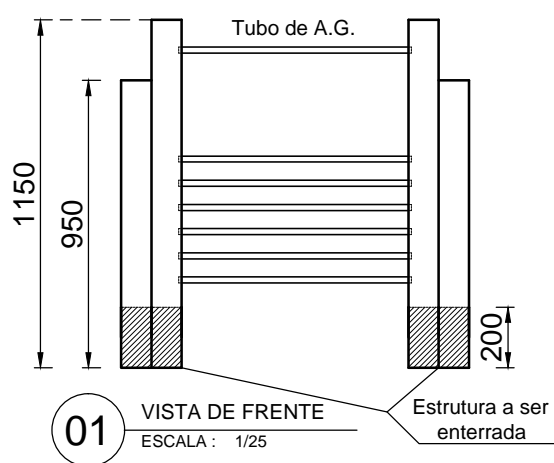
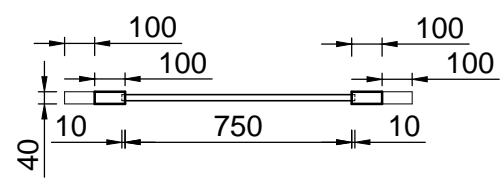
01/01



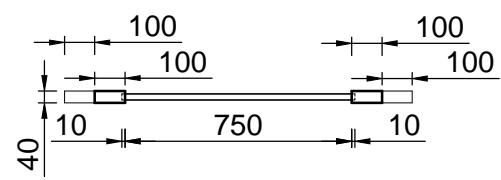
03 VISTA DE TOPO
ESCALA: 1/25



03 VISTA DE TOPO
ESCALA: 1/25



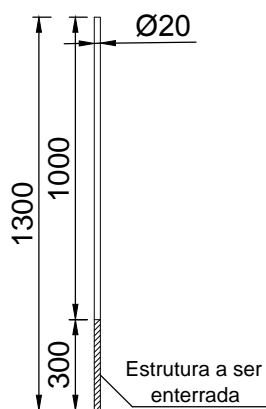
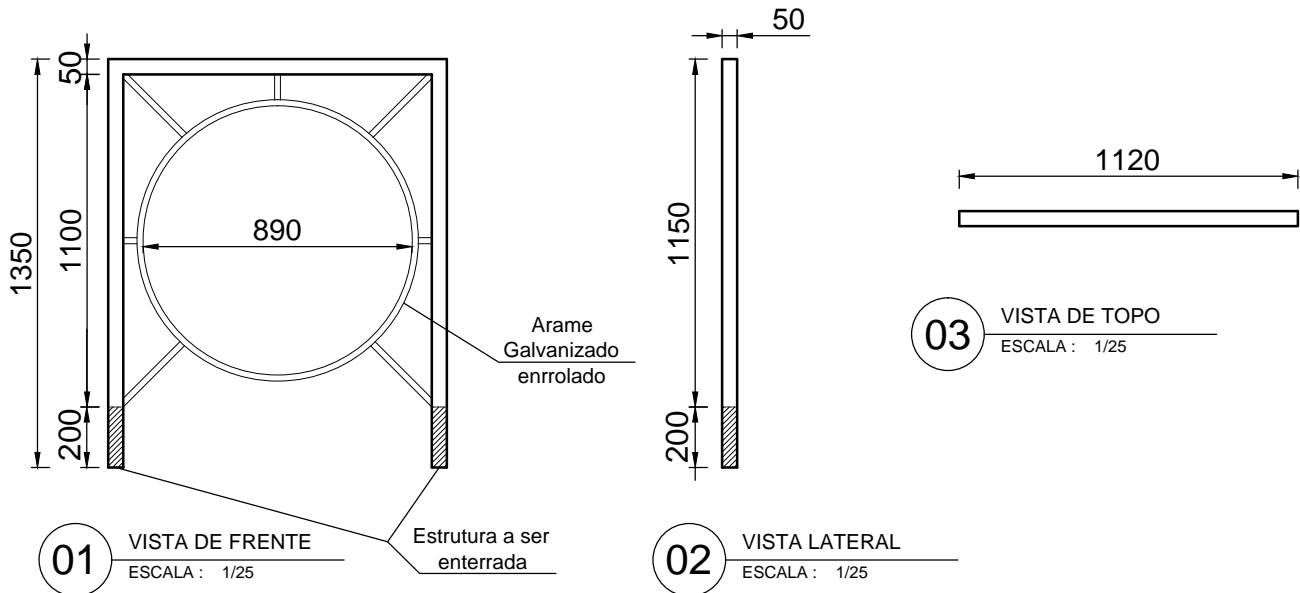
03 VISTA DE TOPO
ESCALA: 1/25



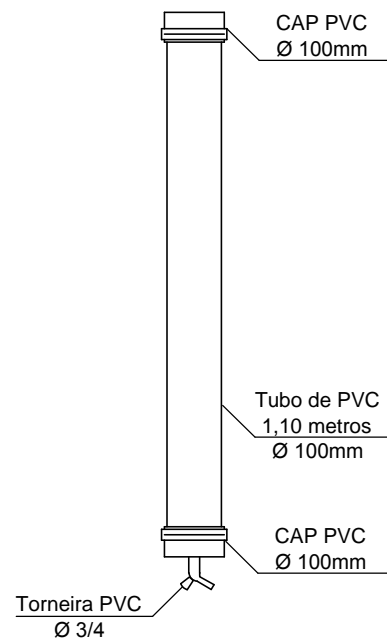
OBSERVAÇÕES:

ITEM	VALOR	
A	190	Os tubos estarão 10mm encravados na estrutura de madeira, como representado nos desenhos.
B	80	Os tubos não indicados são de PVC.
C	110	A.G. -> Aço Galvanizado.
D	260	Todos os tubos possuem diâmetro de 20mm
E	360	

PROJETISTA: ÊNIO MOREIRA DE FARIAS		CREA: 39958
PROJETO: PLATAFORMA COM RAMPAS		DATA: 04/19
INSTITUIÇÃO: AMA - SOBRAL-CE	ESCALA: 1/25	DESENHO: 01/01
DESENHISTA: Estagiário - Fco Jones	UNIDADE: mm	



VARETAS : TUBO DE AÇO GALVANIZADO, COM COMPRIMENTO DE 1.3 METROS, ONDE 30 CENTIMETROS SÃO CRAVADOS NO CHÃO. 17 UNIDADES, ESPAÇADAS 30 CENTRIMETROS DE EIXO A EIXO.



PROJETISTA: ÊNIO MOREIRA DE FARIAS

CREA: 39958

PROJETO: ANÉIS DE PASSAGEM ,VARETAS E BEBEDOURO

DATA: 04/19

INSTITUIÇÃO: AMA - SOBRAL-CE

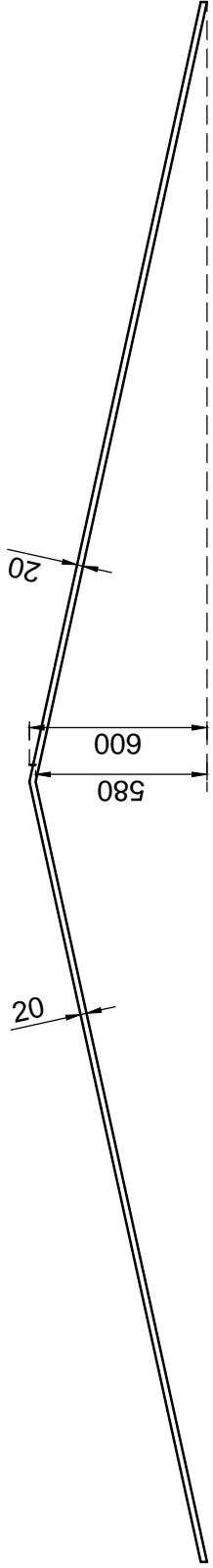
ESCALA: Indicada

DESENHO:

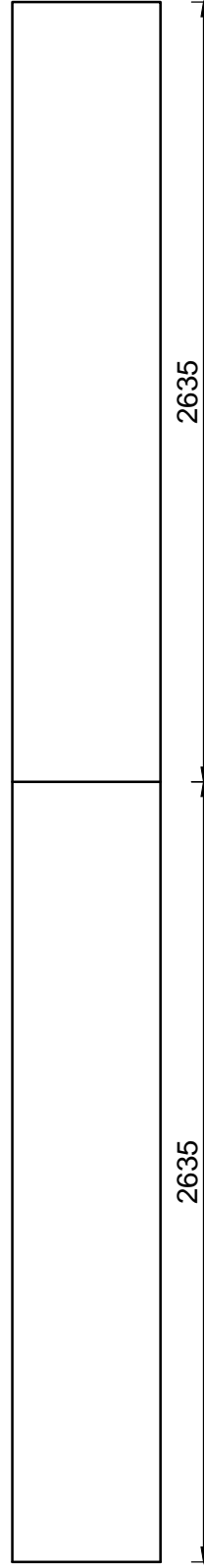
DESENHISTA: Estagiário - Fco Jones

UNIDADE: mm

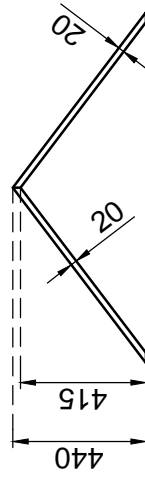
01/01



02 VISTA DE LATERAL
ESCALA : 1/25



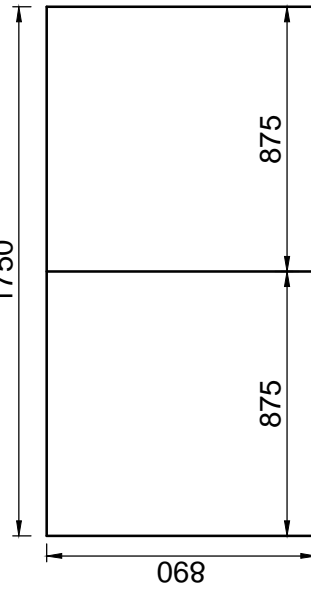
01 VISTA DE TOPO - RAMPa 01
ESCALA : 1/25



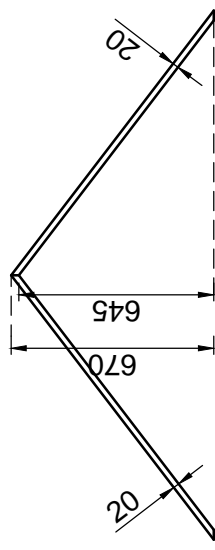
02 VISTA LATERAL
ESCALA : 1/25



03 VISTA DE FRENTE
ESCALA : 1/25



01 VISTA DE TOPO - RAMPa 02
ESCALA : 1/25



03 VISTA DE FRENTE
ESCALA : 1/25

02 VISTA LATERAL
ESCALA : 1/25

PROJETISTA: **ÊNIO MOREIRA DE FARIAS**

PROJETO: **CONJUNTO DE RAMPAS**

INSTITUIÇÃO: **AMA - SOBRAL-CE**

DESENHISTA: **Estagiário - Fco Jones**

CREA: **39958**

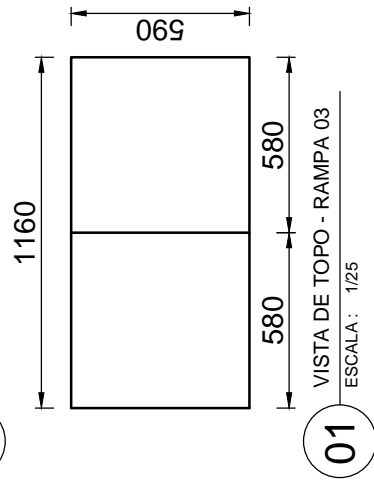
DATA: **04/19**

DESENHO:

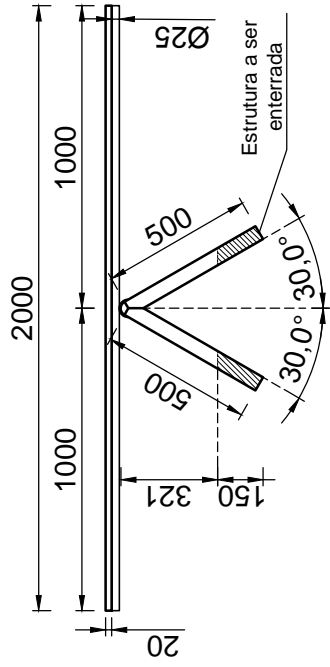
01/01

ESCALA: **1/25**

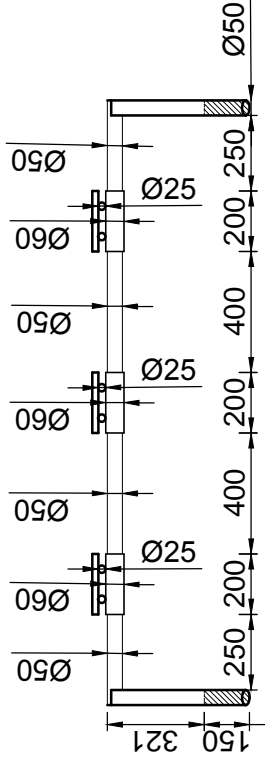
UNIDADE: **mm**



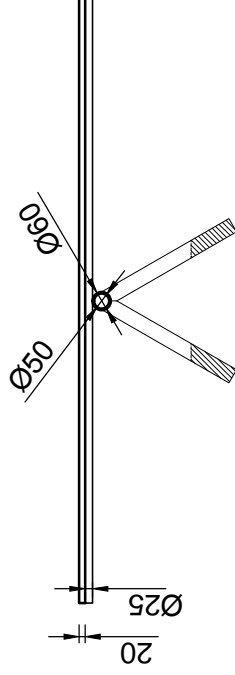
01 VISTA DE TOPO - RAMPa 03
ESCALA : 1/25



02 VISTA DE FRENTE
ESCALA : 1/25



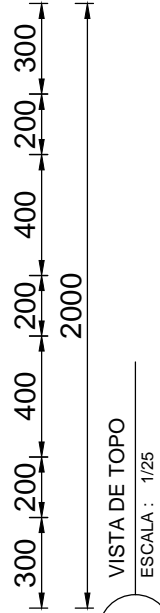
03 VISTA LATERAL
ESCALA : 1/25



04 CORTE AA
ESCALA : 1/25



05 PERSPECTIVA ISOMÉTRICA
ESCALA : 1/40



01 VISTA DE TOPO
ESCALA : 1/25

PROJETISTA: **ÊNIO MOREIRA DE FARIAS**

PROJETO: **GANGORRA**

INSTITUIÇÃO: **AMA - SOBRAL-CE**

DESENHISTA: **Estagiário - Fco Jones**

CREA: **39958**

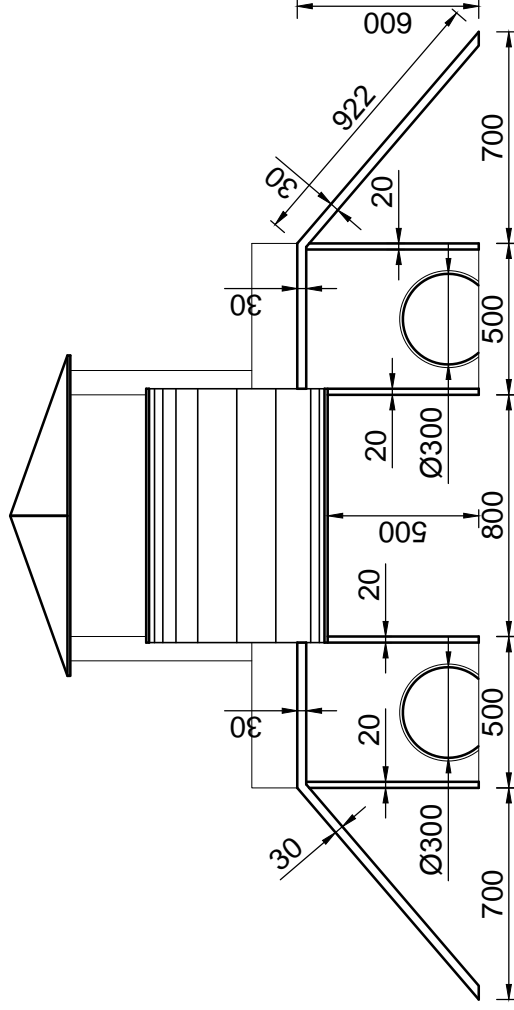
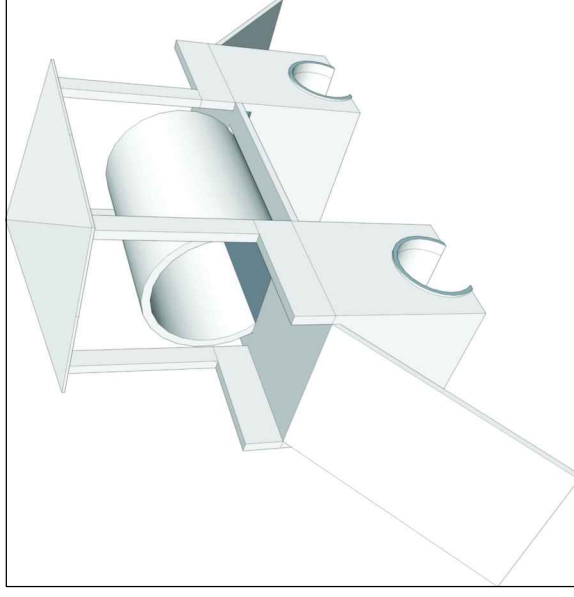
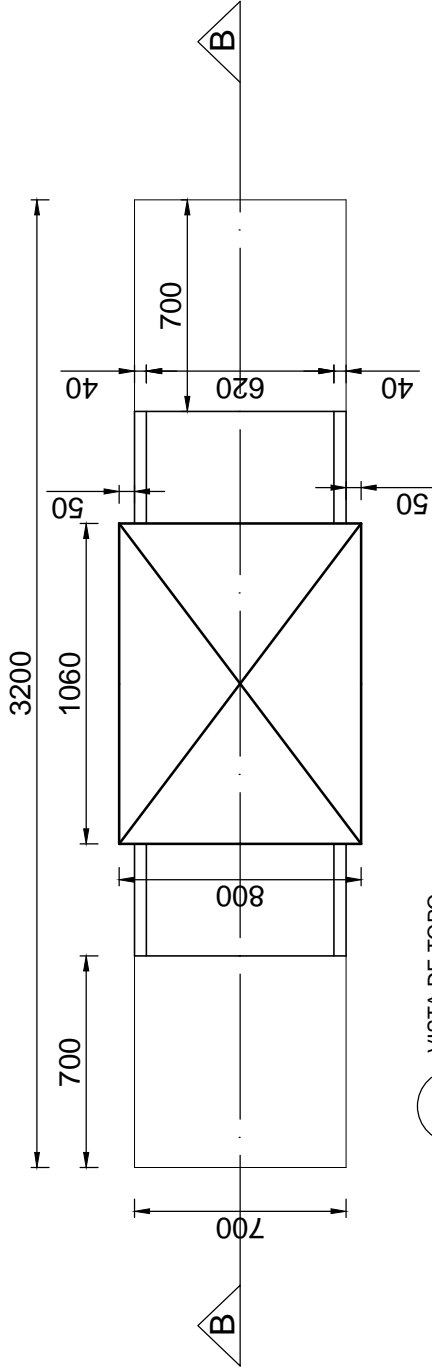
DATA: **04/19**

DESENHO:

01/01

ESCALA: **1/25**

UNIDADE: **mm**



PROJETISTA: **ÊNIO MOREIRA DE FARIAS**

CREA: **39958**

PROJETO: **RAMPA COM TUBO DE PASSAGEM**

04/19

INSTITUIÇÃO: **AMA - SOBRAL-CE**

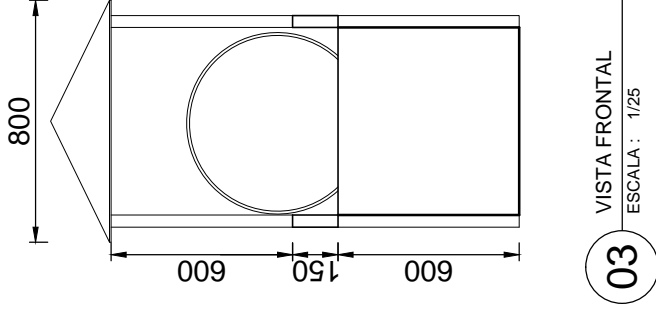
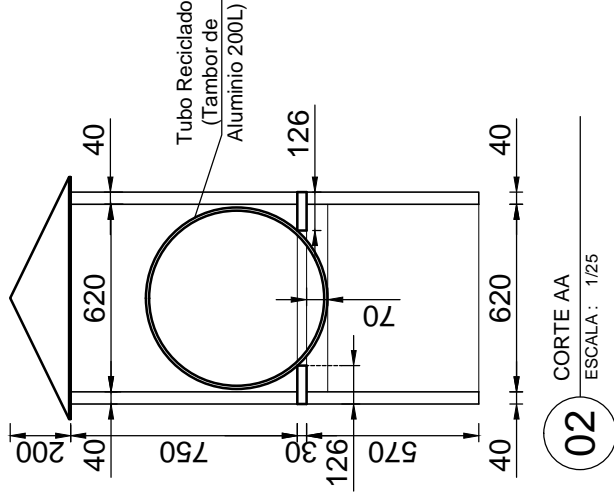
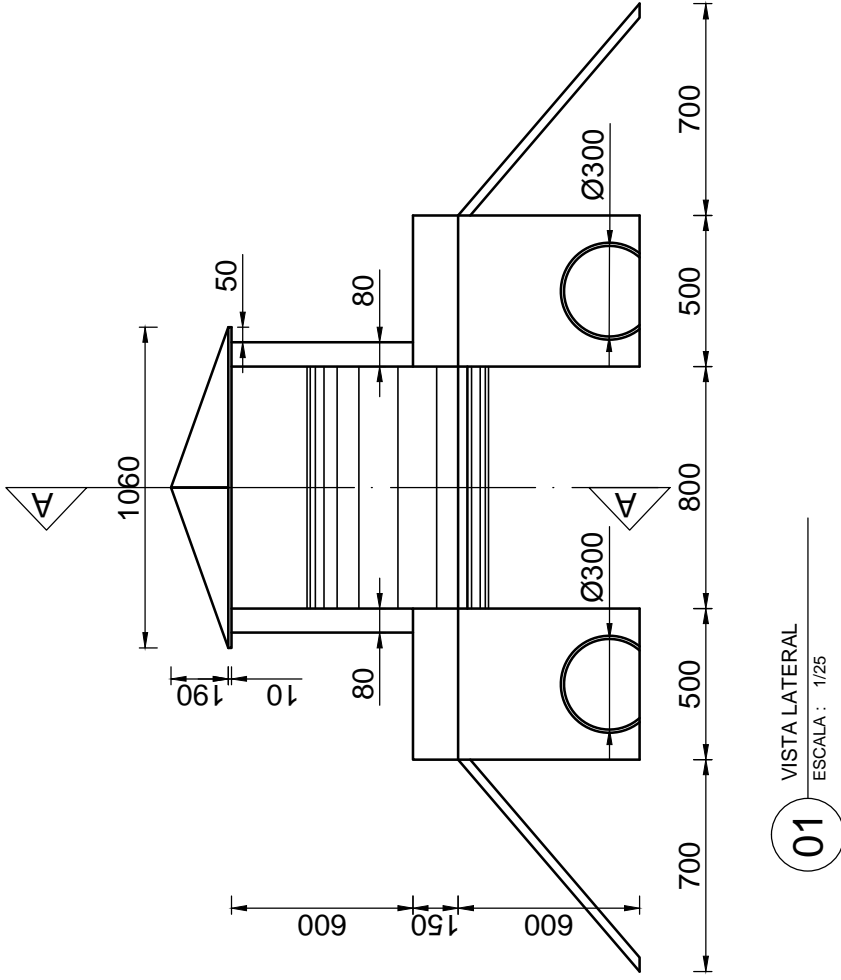
1/25

DESENHO:

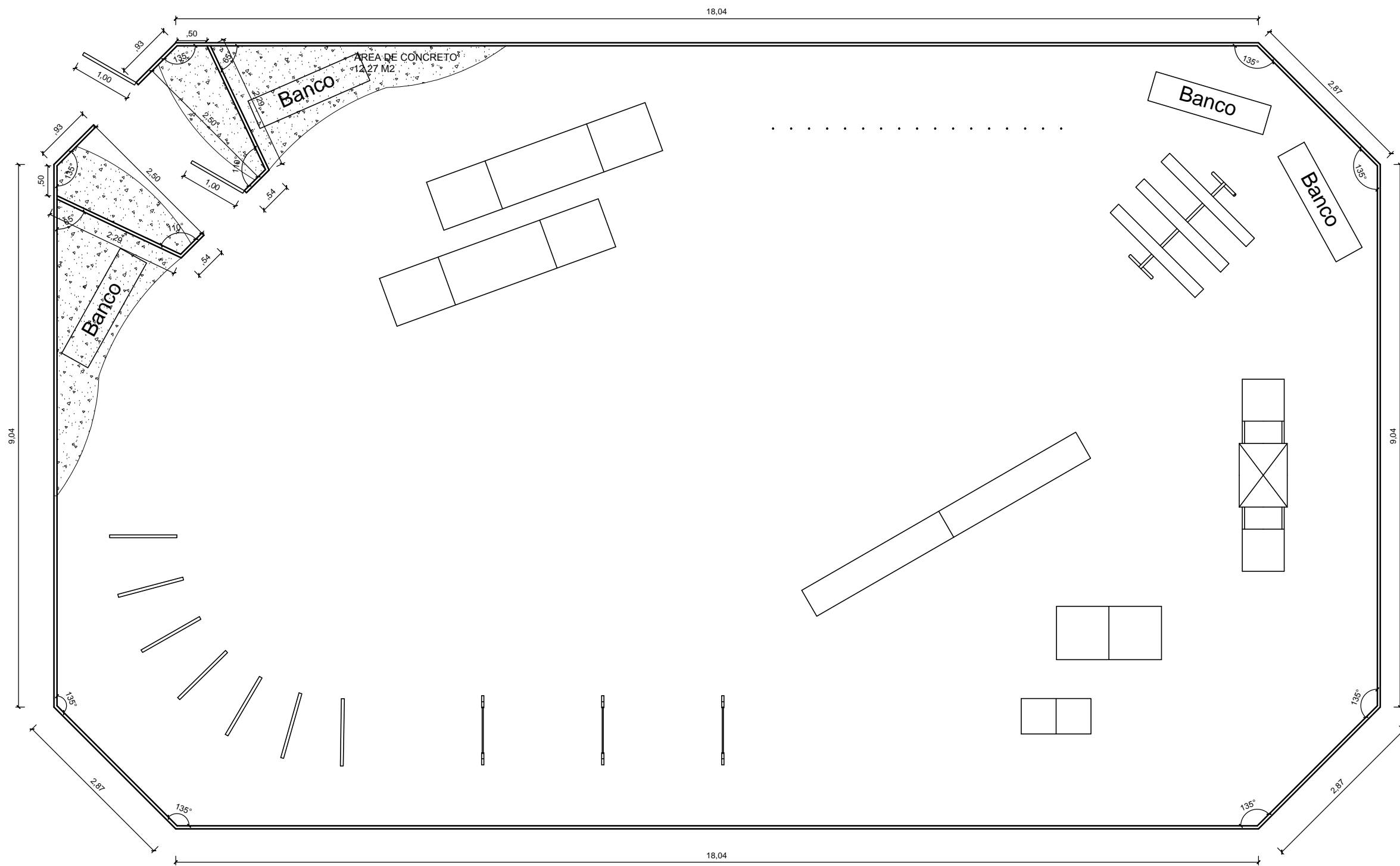
DESENHISTA: **Estagiário - FRANCISCO JONES**

UNIDADE: **mm**

02/02



PROJETISTA:	ÊNIO MOREIRA DE FARIAS			CREA:	39958
PROJETO:	RAMPA COM TUBO DE PASSAGEM				04/19
INSTITUIÇÃO:	AMA - SOBRAL-CE			DESENHO:	01/02
DESENHISTA:	Estagiário - Fco Jones			1/25	
				UNIDADE:	mm

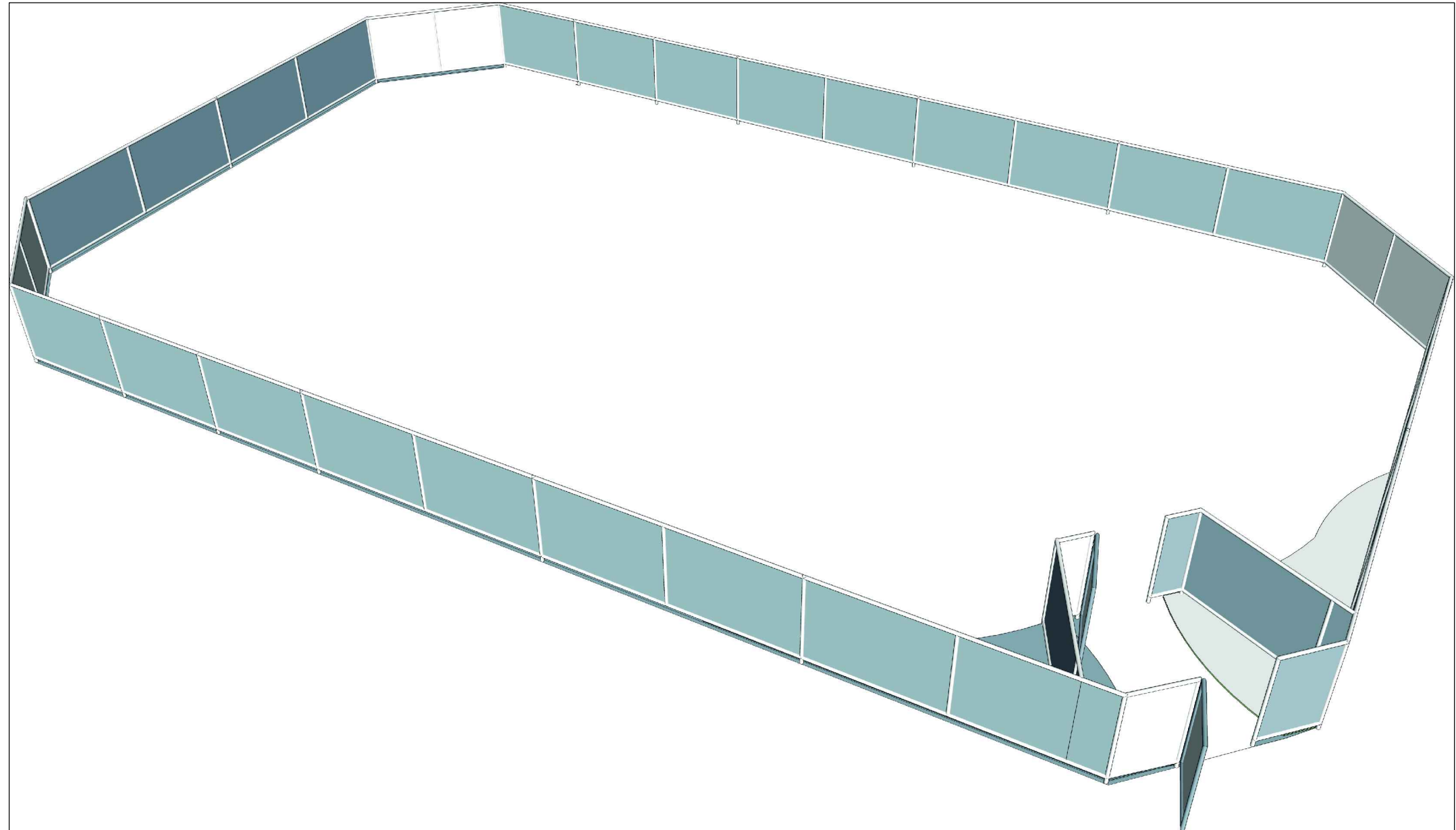


01 PLANTA DO CACHORRODROMO
 ESCALA : 1/75

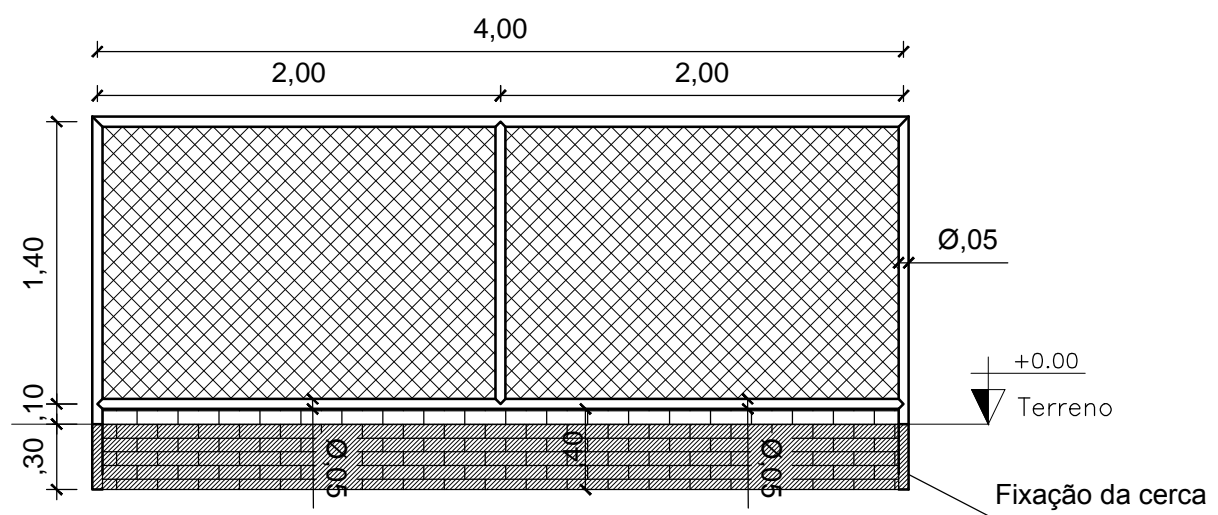
Comentario:

O cachorródromo possui todo seu piso revestido com um colchão de areia, contida por um muro simples. Possui também uma pequena área executada em concreto.
 Os brinquedos serão posicionados seguindo o modelo apresentado, não necessitando de grande precisão em sua locação.

PROJETISTA:	ÊNIO MOREIRA DE FARIAS	CREA:	39958
PROJETO:	CACHORRODROMO	DATA:	04/19
INSTITUIÇÃO:	AMA - SOBRAL-CE	ESCALA:	1/75
DESENHISTA:	Estagiário - Fco Jones	UNIDADE:	m
			01/02



01 VISTA ISOMÉTRICA
ESCALA : SEM ESCALA



02 REPRESENTAÇÃO CERCA
ESCALA : 1/50

PROJETISTA:	ÊNIO MOREIRA DE FARIAS	CREA:	39958
PROJETO:	CACHORRODROMO	DATA:	04/19
INSTITUIÇÃO:	AMA - SOBRAL-CE	ESCALA:	Indicada
DESENHISTA:	Estagiário - Fco Jones	UNIDADE:	m
			DESENHO:
			02/02