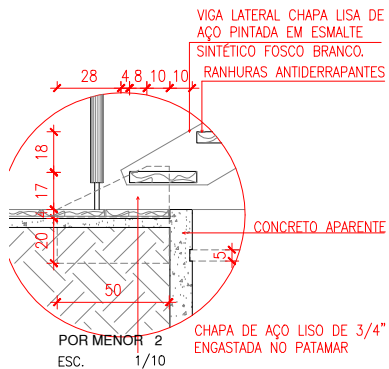
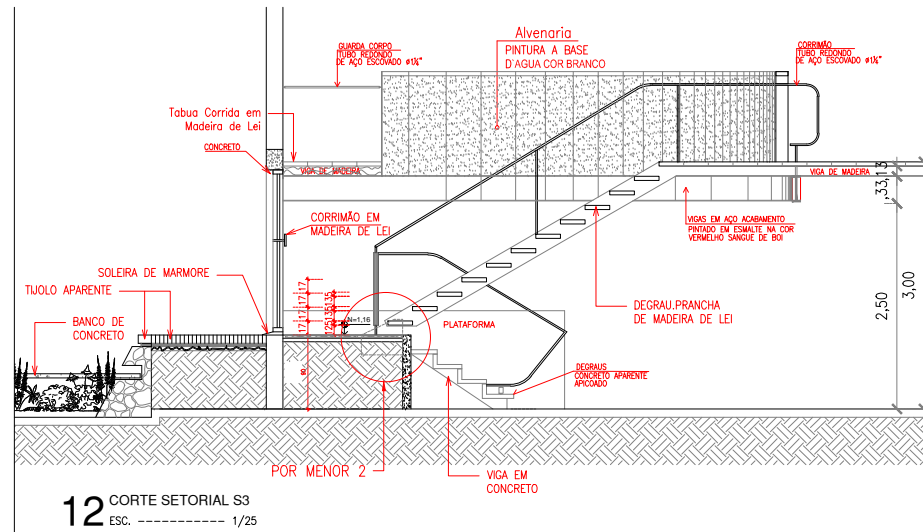


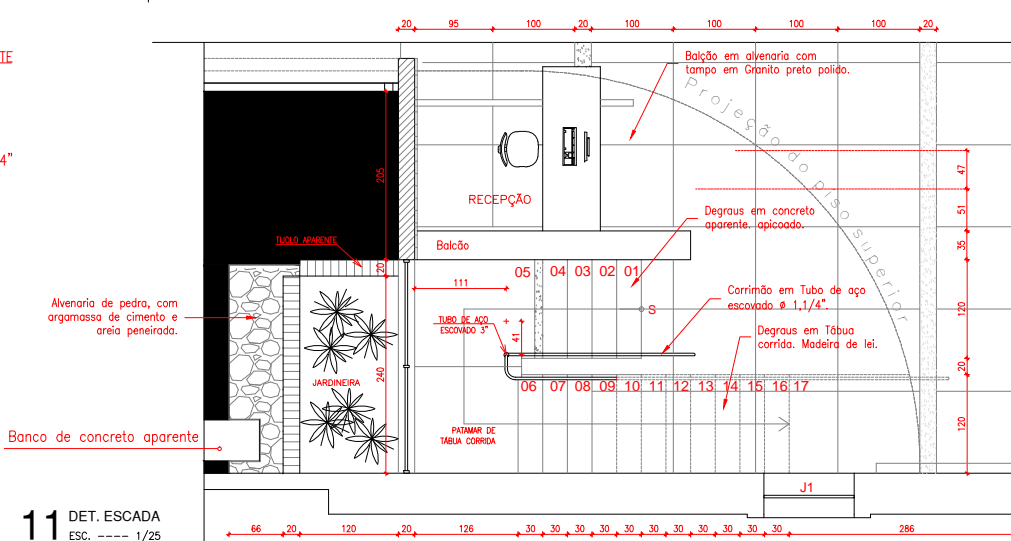
Plancha laminada A1 - 841x594mm
ESCALA DE IMPRESSÃO: 10/1



11 DET. ESCADA
ESC. ---- 1/25



12 CORTE SETORIAL S3
ESC. ---- 1/25



PENAS
01 - 0,13
02 - 0,60
03 - 0,30
04 - 0,15
05 - 0,30
06 - 0,40
07 - 0,18
08 - 0,10
09 - 0,10
250 - 0,09
251 - 0,09

ISSC	ISSP
APROVO	CREA-CE

PROJETO	_____
CÁLCULO	_____
INSTALAÇÕES	_____
EXECUÇÃO	_____



CLIENTE			
ARQUITETURA			
PREFEITURA MUNICIPAL DE SOBRAL-CE			
LOCAL: SOBRAL - CEARÁ			
PROJETO: PROJETO EXECUTIVO			
CENTRO DE TURISMO DE SOBRAL			
CONTÉUDO:			
DETALHE ESCADA			
CORTE SETORIAL S3			
POR MENOR 2			
EMPENHO TÉCNICO		DESENHO	INDICADA
ARTURO CALVO CARLOS COSTA FABRÍCIO DE OLIVEIRA		LUTIANE CAVALCANTE	FEV 2020
MARCOS BARBOSA FELISIA ANDRÉIA DE OLIVEIRA		DATA	05/05
OBS:			

"O Senhor do SENHOR encaminha para a vida aquele que o tem ficado satisfeito, e não o visitará mal nenhum." (Provérbios 19 : 23)