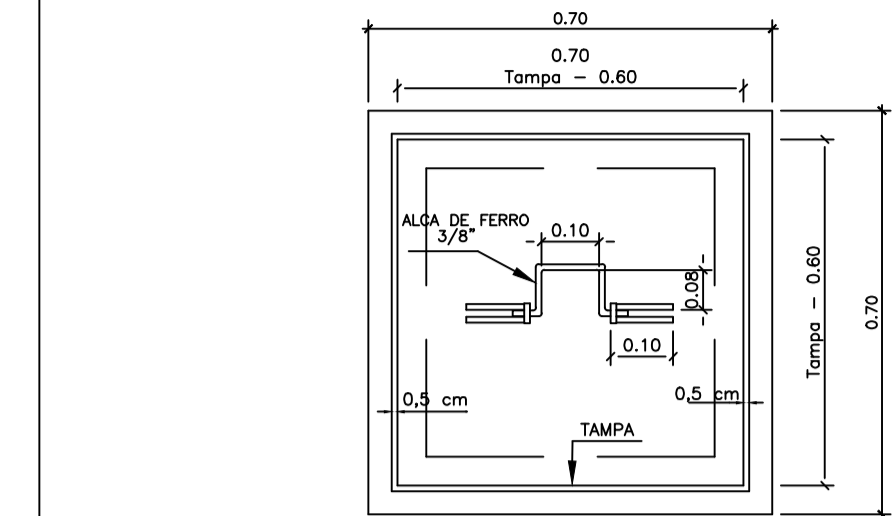
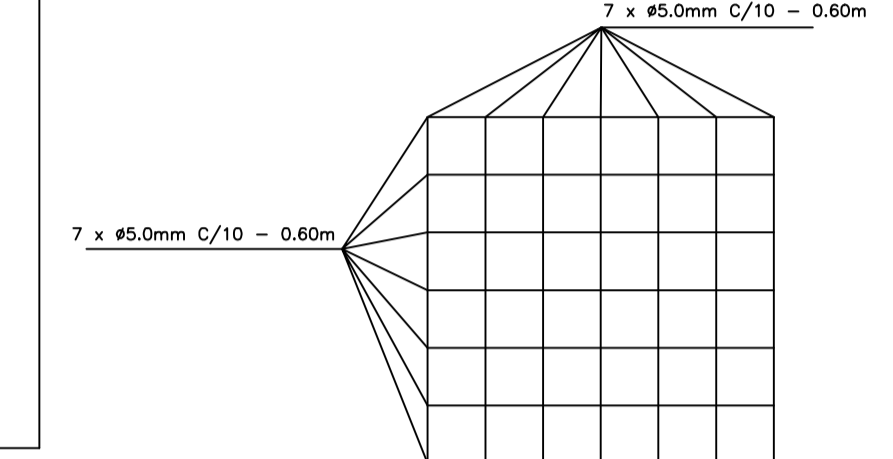


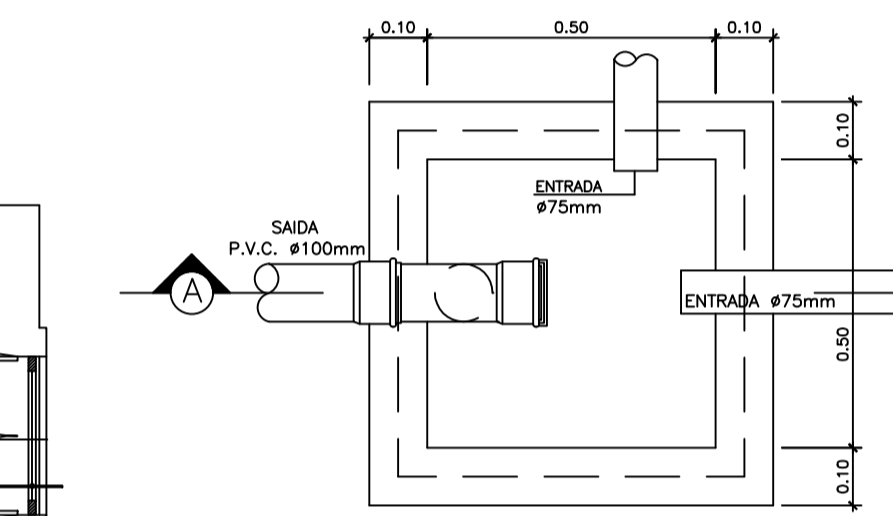
PLANTA BAIXA SUPERIOR
ESCALA 1/50



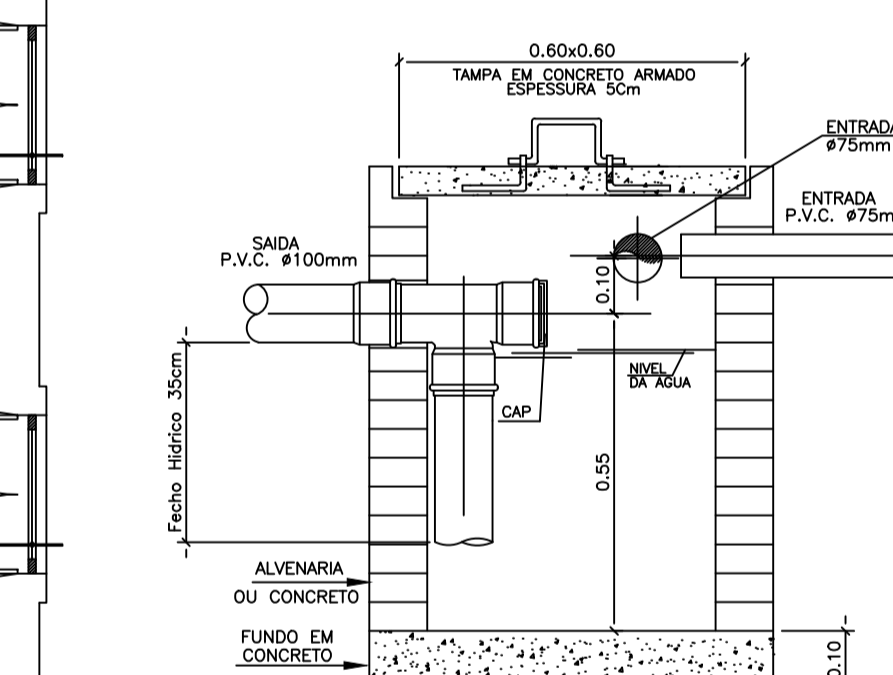
VISTA SUPERIOR.



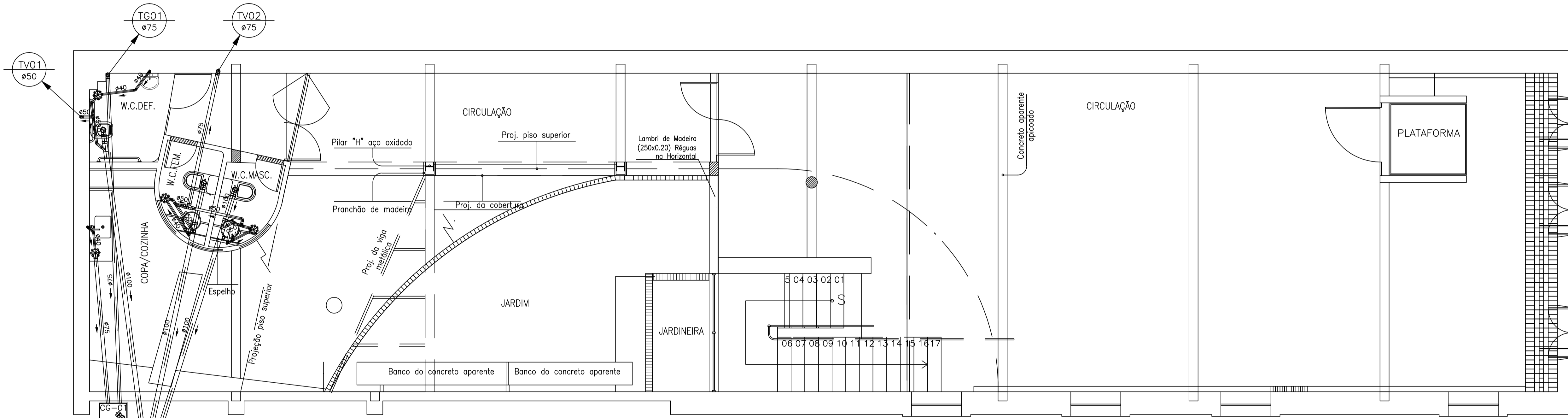
FERRAGEM DA TAMPA



PLANTA BAIXA



CORTE - A B
DETALHE EXECUTIVO DE ESGOTO
CAIXA DE GORDURA (Capacidade 125 litros)

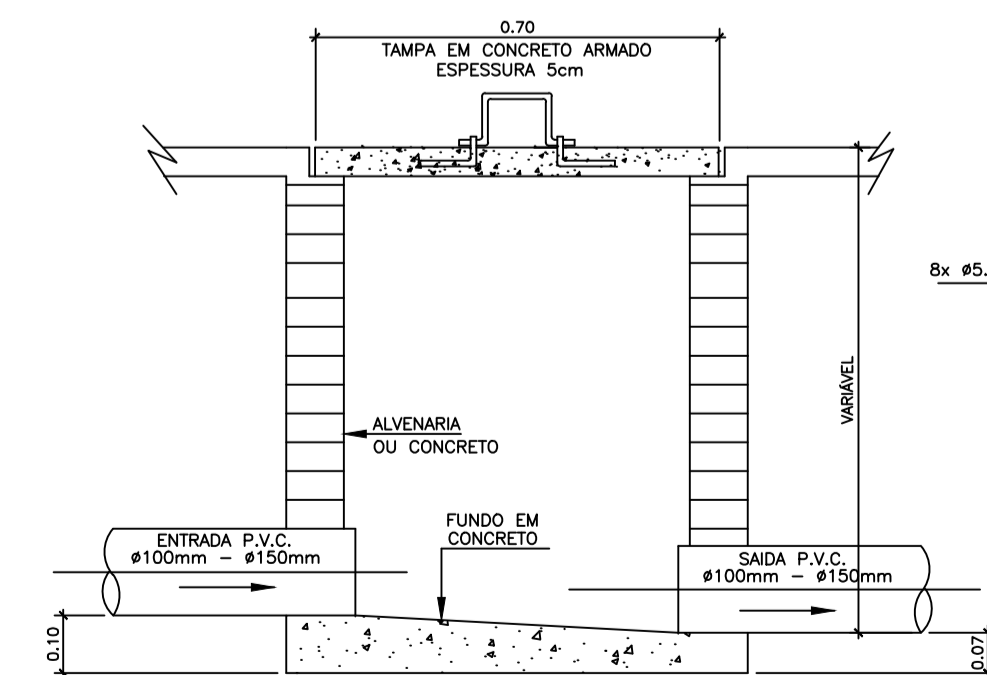


PLANTA BAIXA TÉRREO
ESCALA 1/50

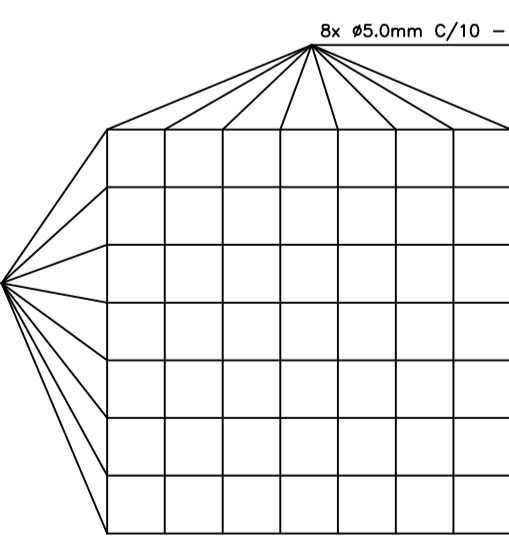
LEGENDA

- AP- ÁGUAS PLUVIAIS
- TQ- TUBO DE QUEDA
- TV- TUBO DE VENTILAÇÃO
- CAIXA DE INSPEÇÃO 60x60x60cm(mínimo)

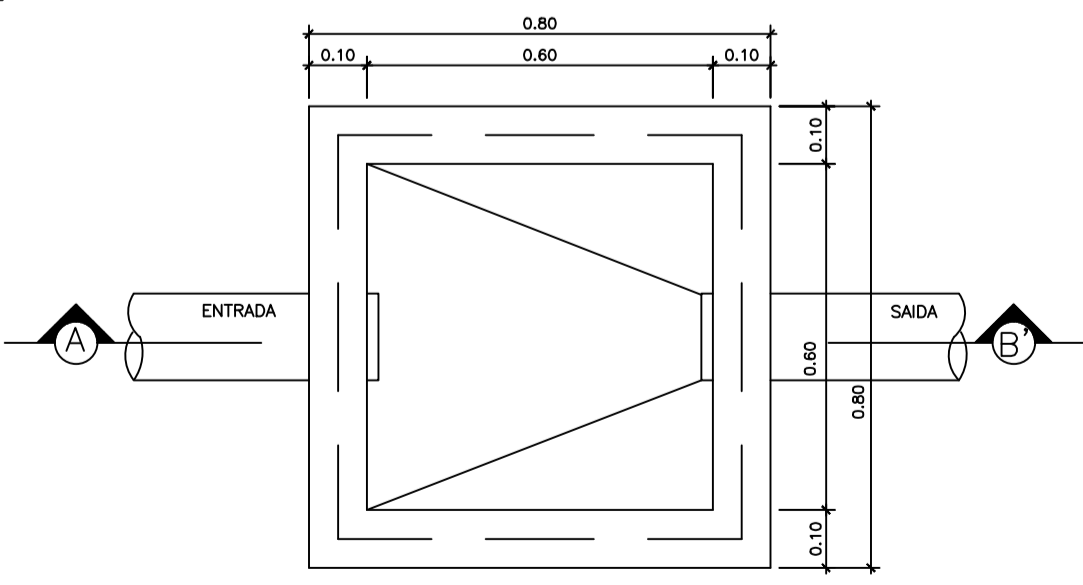
DIÂMETRO (cm)	DECLIVIDADE (%)
200	0,7
150	0,7
100	1
75	2
50	3
40	3



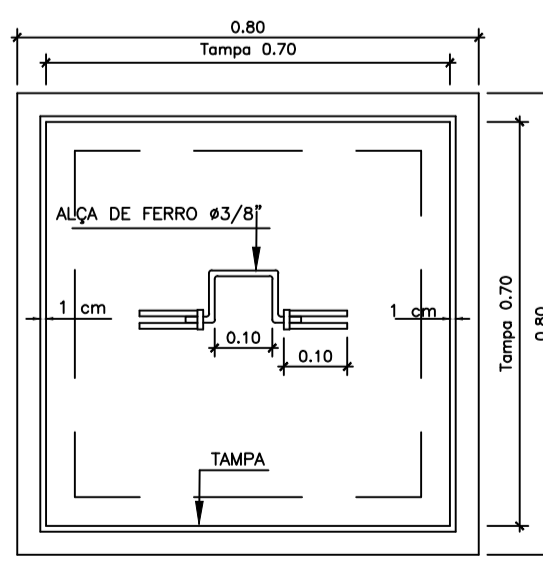
CORTE - A B'
DETALHE EXECUTIVO DE ESGOTO
CAIXA DE PASSAGEM 60x60 - TAMPA DE CONCRETO



FERRAGEM DA TAMPA
VISTA SUPERIOR.



PLANTA BAIXA



VISTA SUPERIOR.

Prancha tamanho A1 - 841x594mm
ESCALA DE IMPRESSÃO: 1/5

PENAS
01 - 1.00
02 - 0.50
03 - 0.30
04 - 0.15
05 - 0.70
06 - 0.25
07 - 0.18
08 - 0.10
09 - 0.10
10 - 0.30

PROJETO: **P00U00E07U0**

PREFEITURA MUNICIPAL DE SOBRAL-CE
LOCAL: SOBRAL - CEARÁ
PROJETO: PROJETO EXECUTIVO
CENTRO DE TURISMO DE SOBRAL

CONTEÚDO:

- 1 PLANTA BAIXA PAV. TÉRREO
- 2 PLANTA BAIXA PAV. SUPERIOR
- 3 DET. CX. DE INSPEÇÃO
- 4 DET. CX. DE GORDURA
- 5 LEGENDA
- 6
- 7
- 8
- 9
- 10

RESPONSÁVEL TÉCNICO: **ANTONIO CARLOS CAMPELO COSTA**
Arquiteto CREA-CE 2583-D

DESENHO: PAULO SIQUEIRA
ARQUIVO: HIDRO 01.dwg

ESCALA: INDICADA
DATA: MARÇO 2012

FRANCHA: **01/01**

"O temor do SENHOR encaminha para a vida; aquele que o tem ficará satisfeito, e não o visitará mal nenhum." (Provérbios 19: 23)