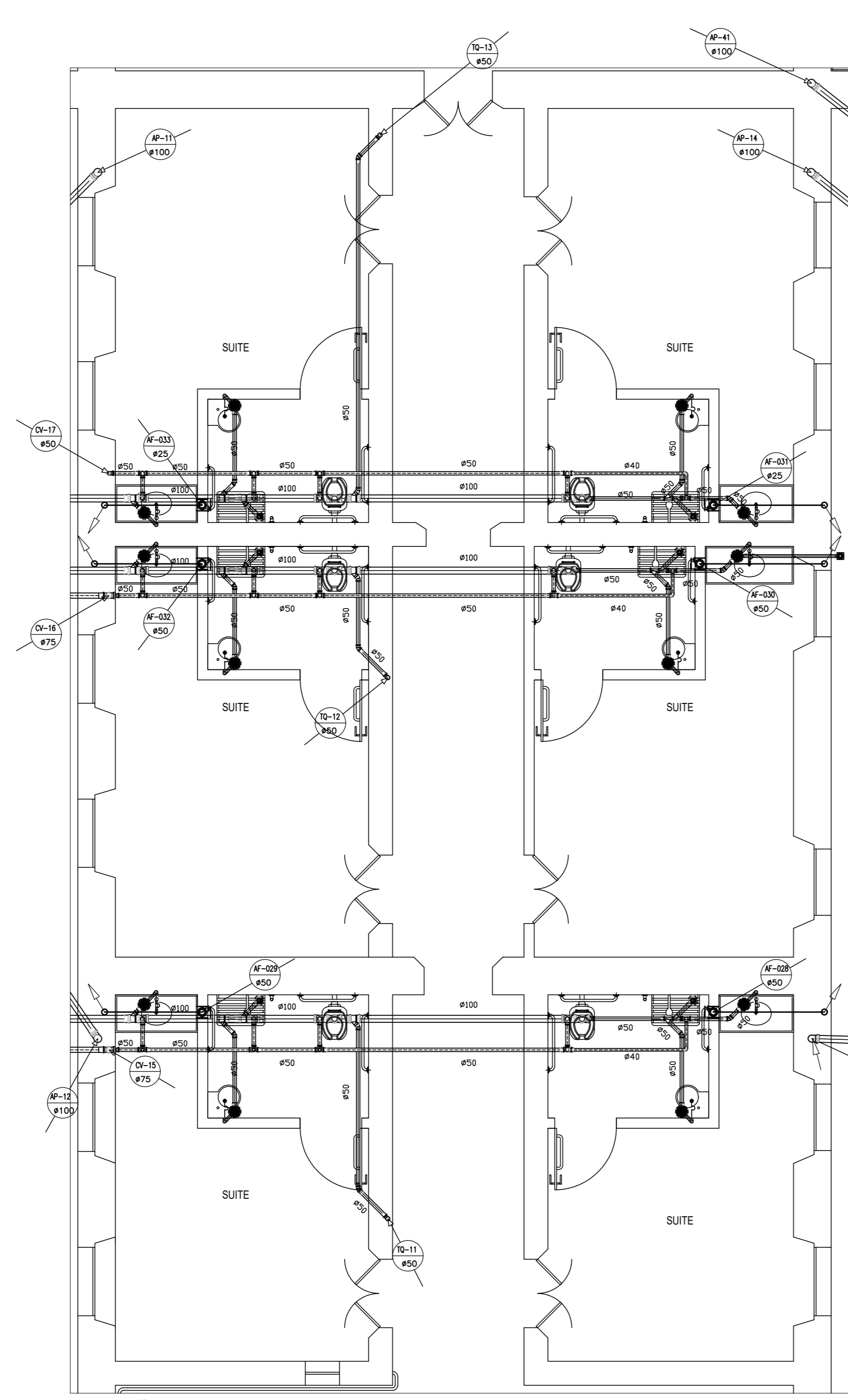
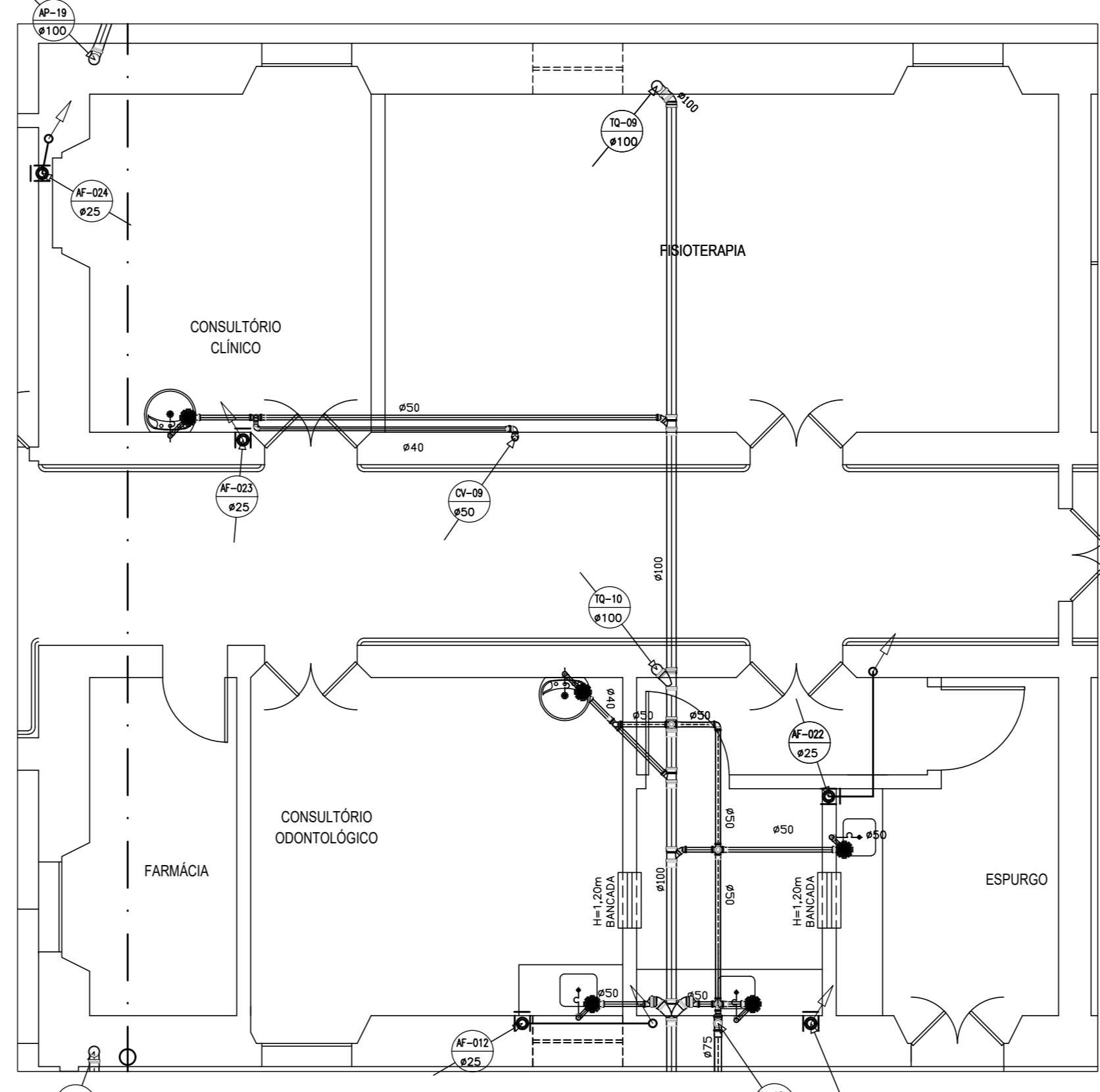


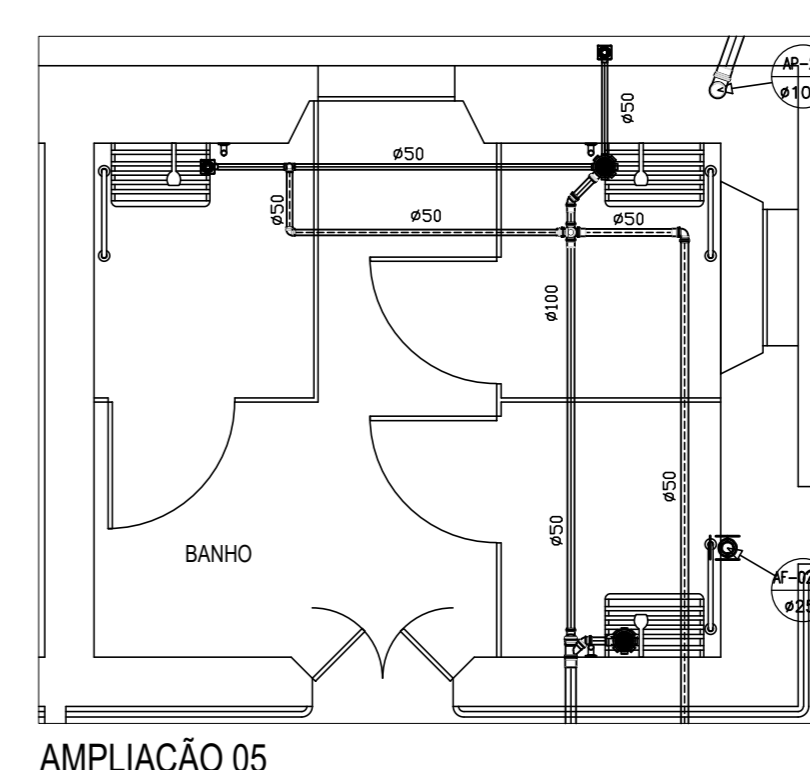
AMPLIAÇÃO 01



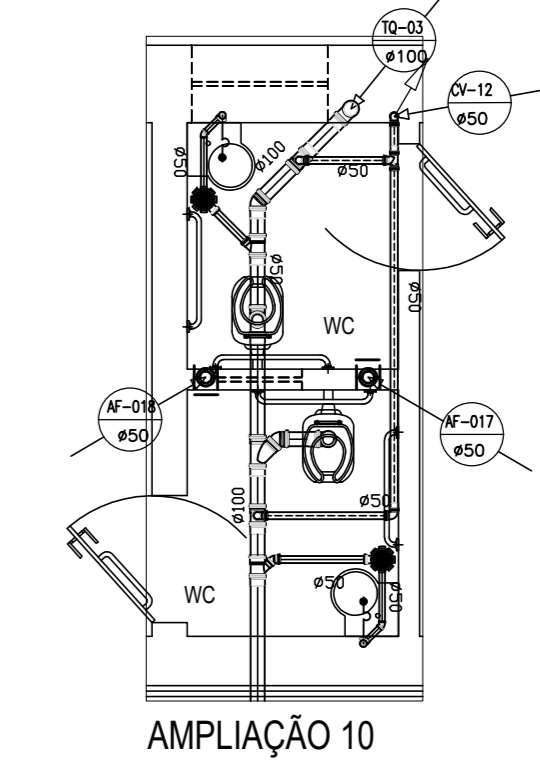
AMPLIAÇÃO 02



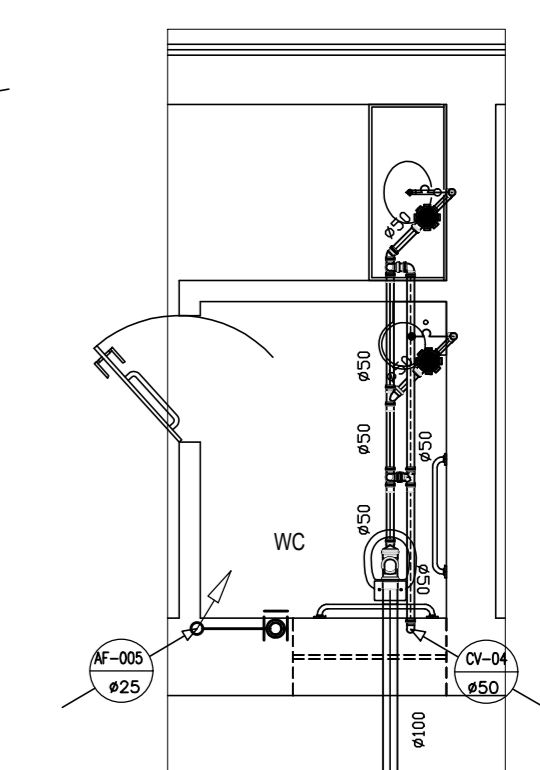
AMPLIAÇÃO 04



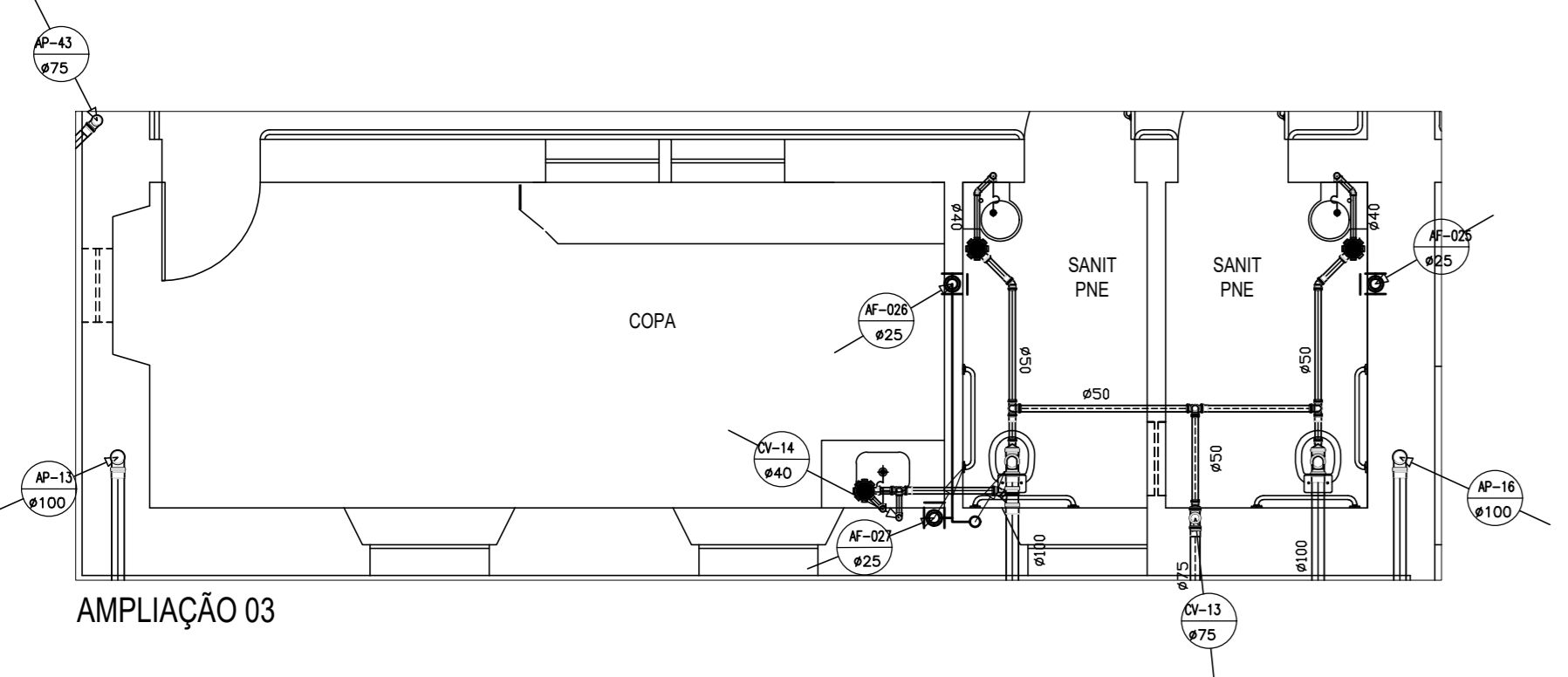
AMPLIAÇÃO 05



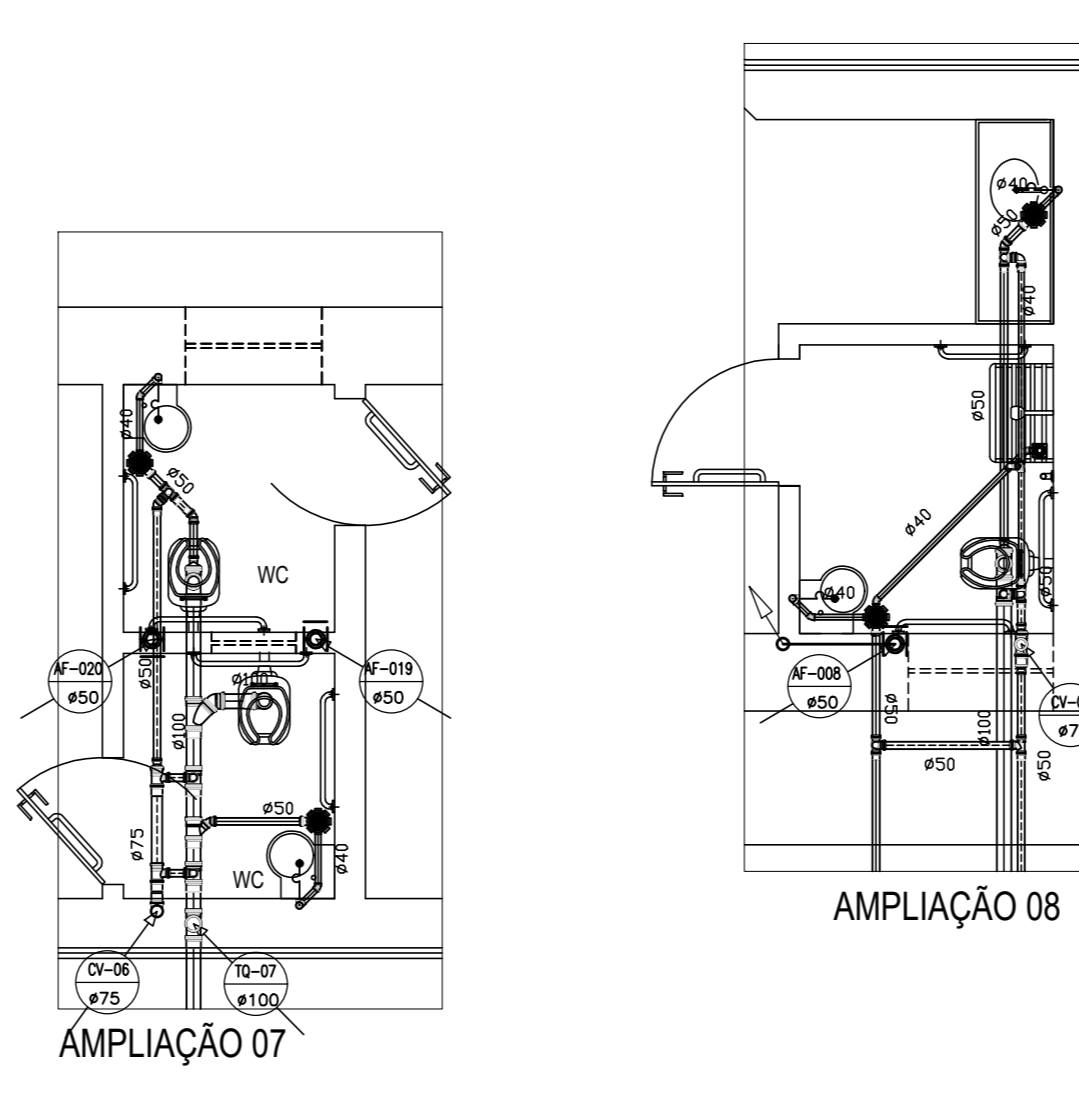
AMPLIAÇÃO 10



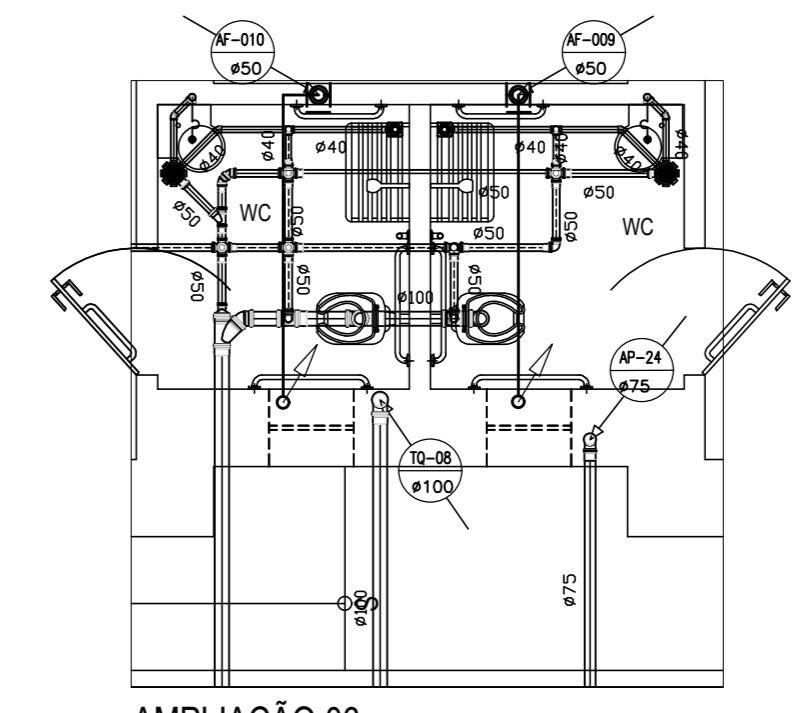
AMPLIAÇÃO 11



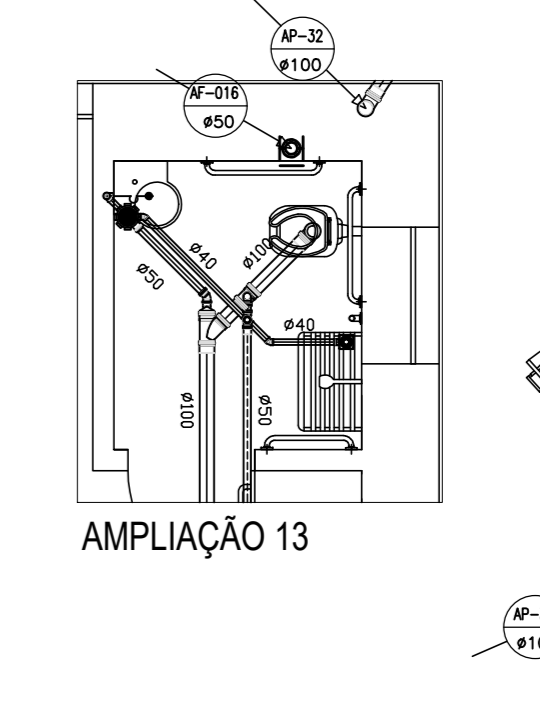
AMPLIAÇÃO 03



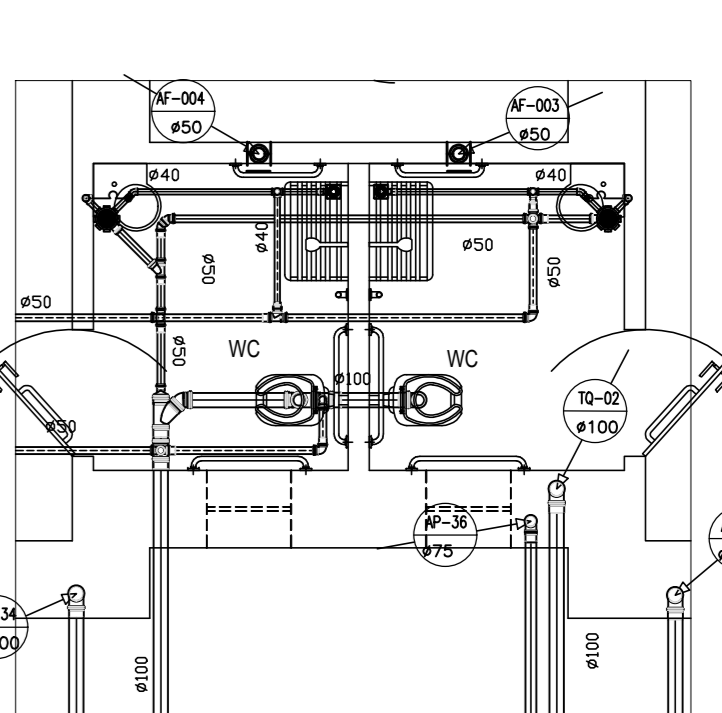
AMPLIAÇÃO 07



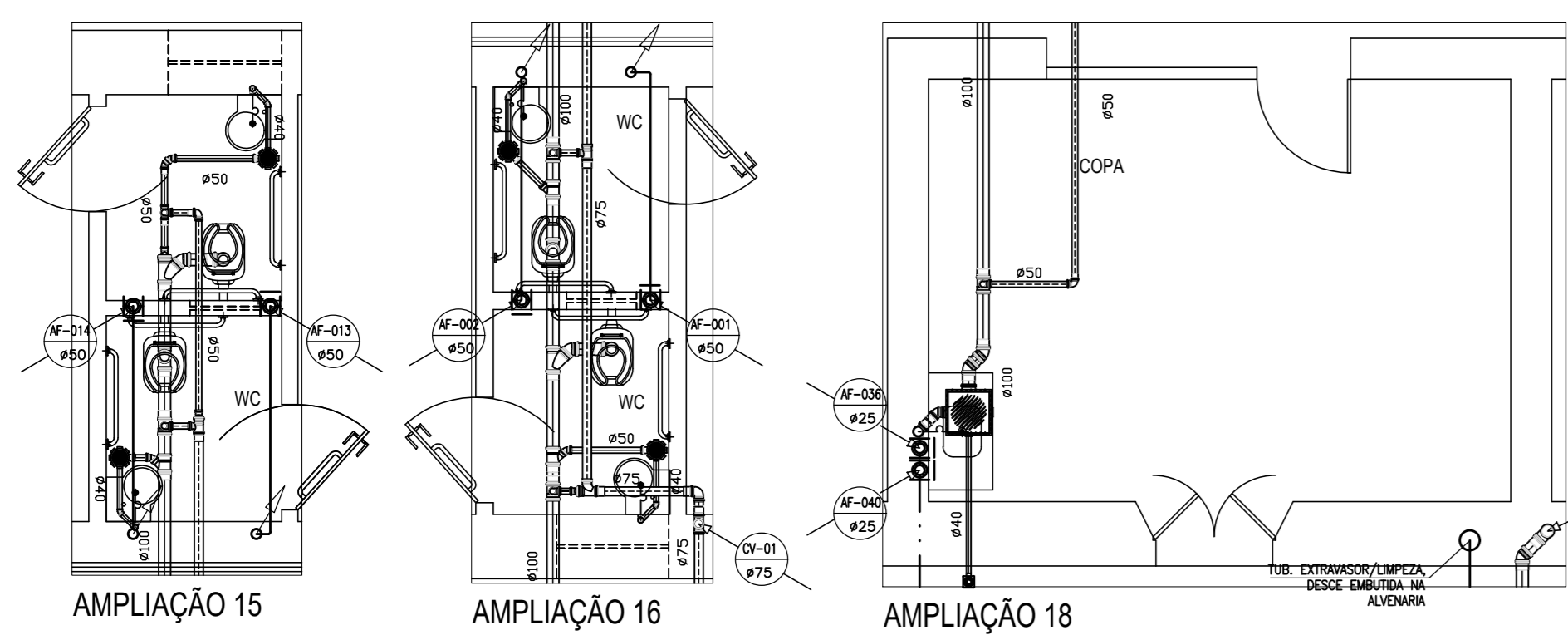
AMPLIAÇÃO 06



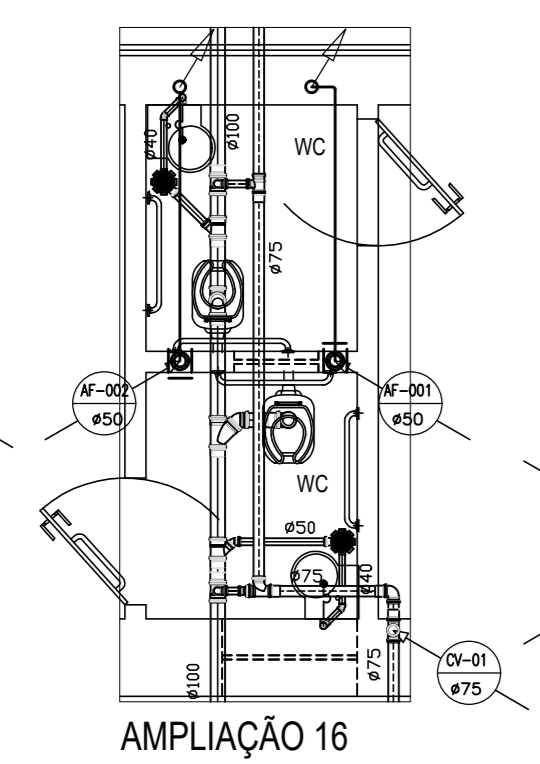
AMPLIAÇÃO 13



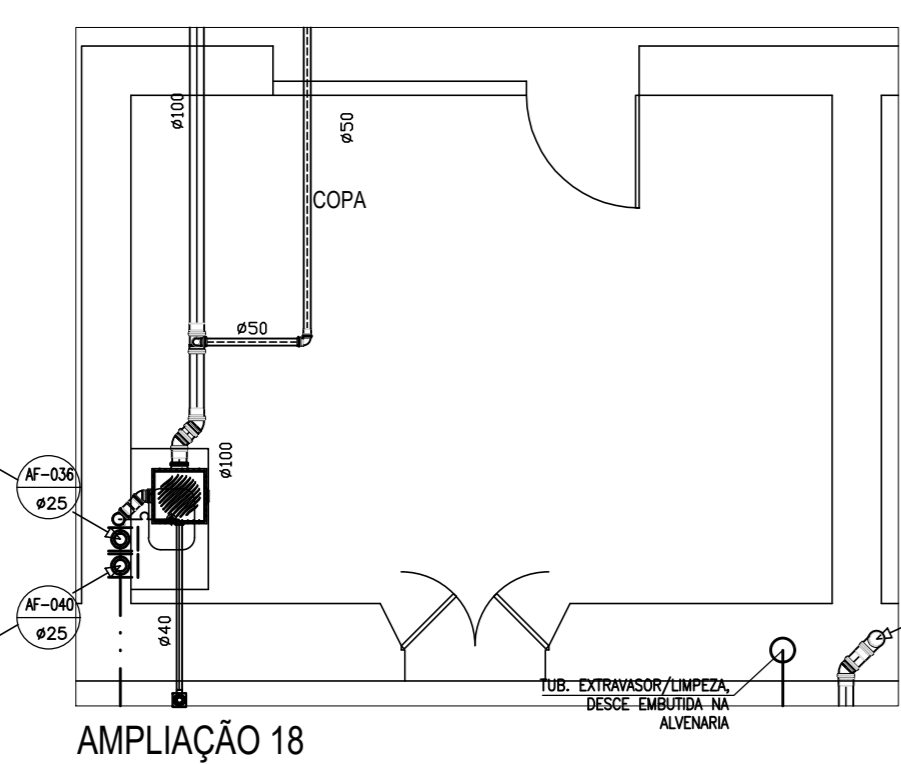
AMPLIAÇÃO 12



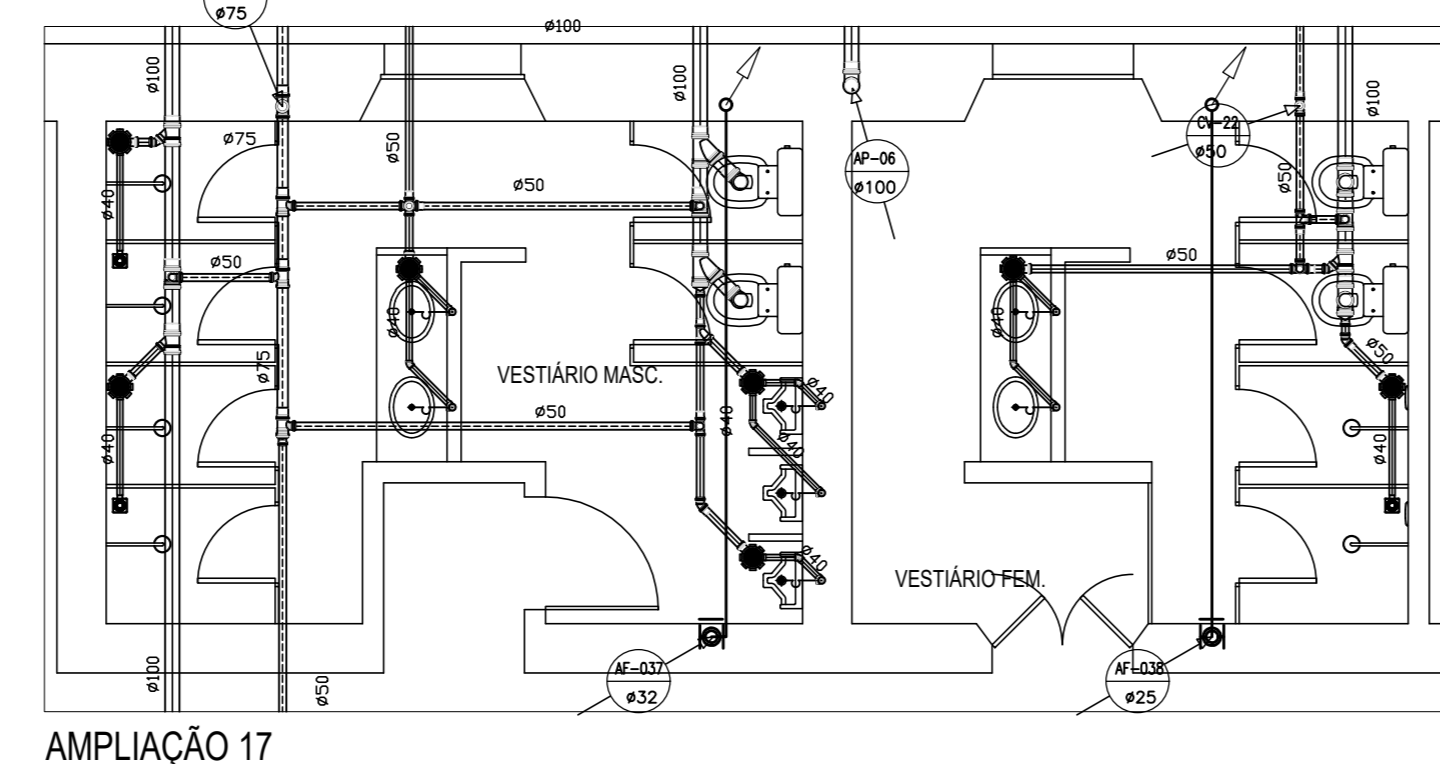
AMPLIAÇÃO 15



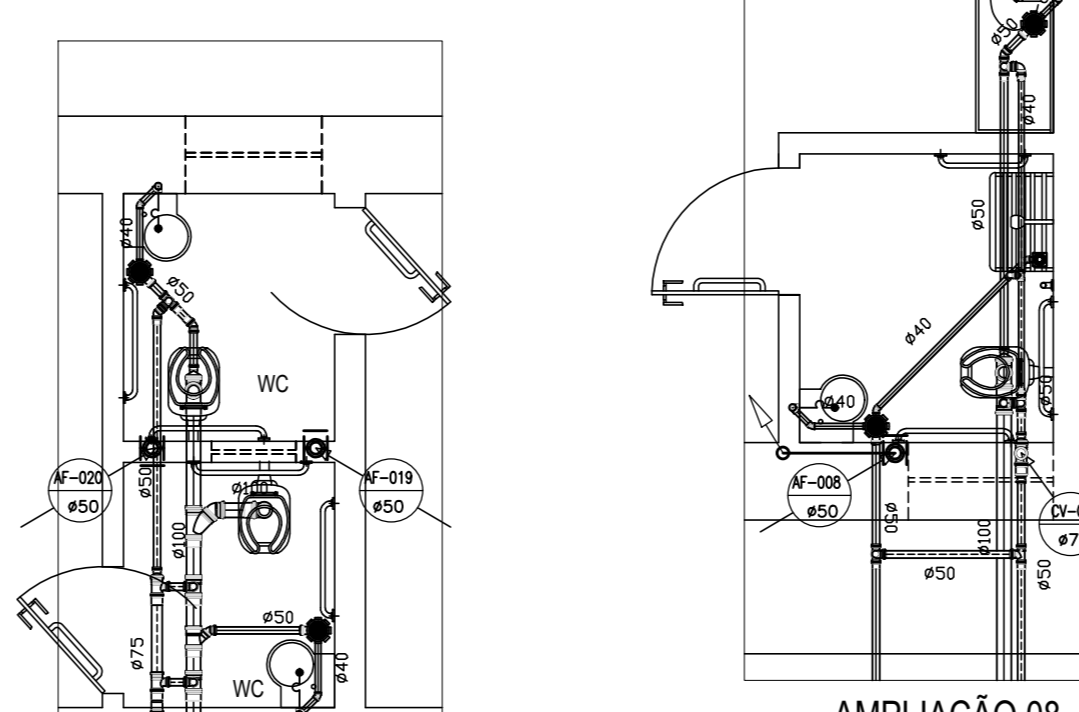
AMPLIAÇÃO 16



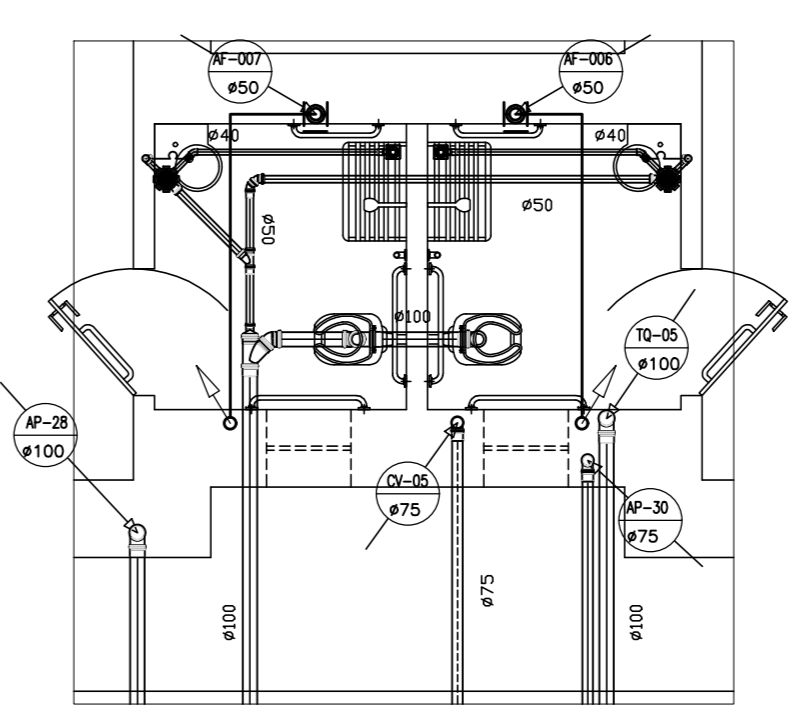
AMPLIAÇÃO 18



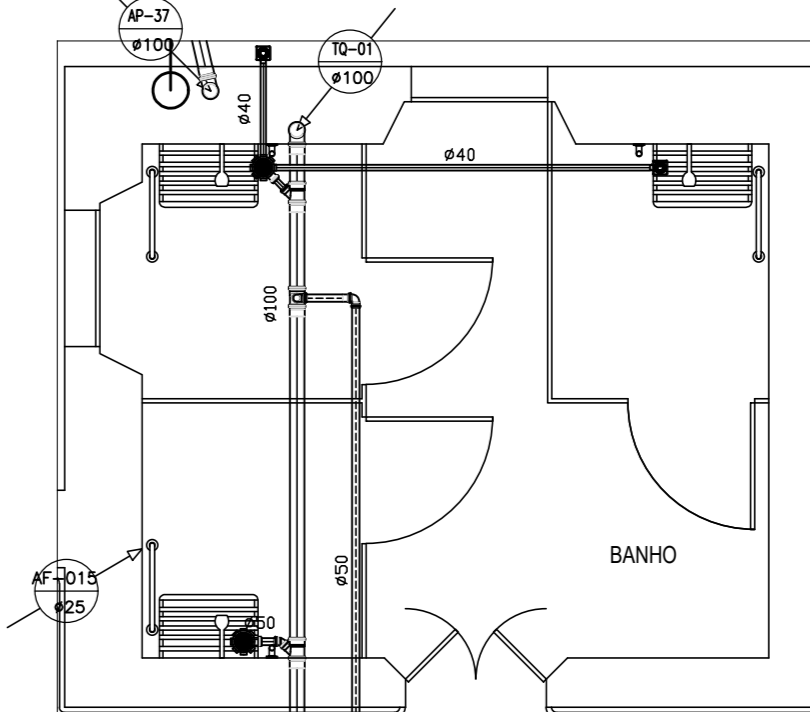
AMPLIAÇÃO 17



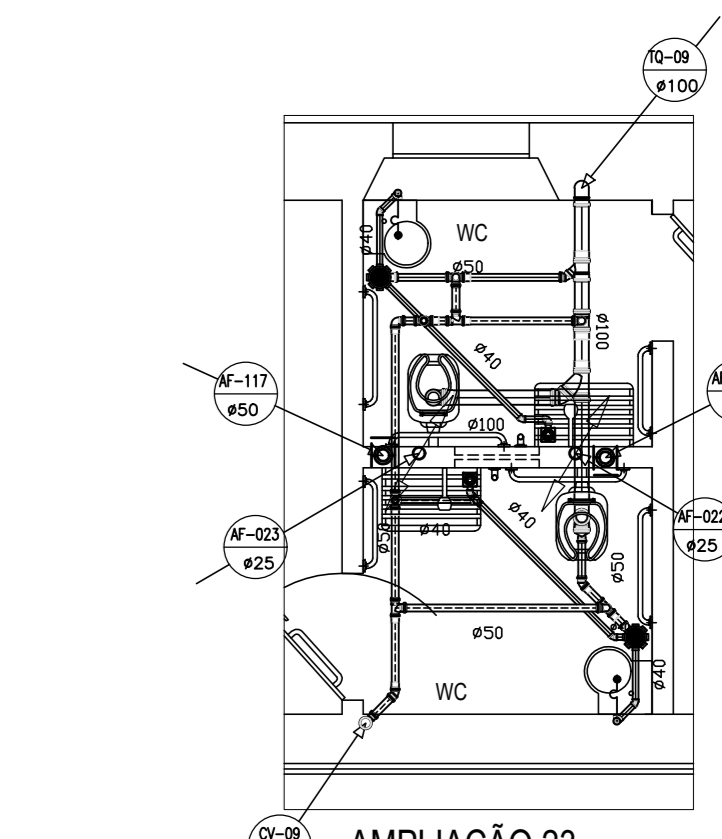
AMPLIAÇÃO 08



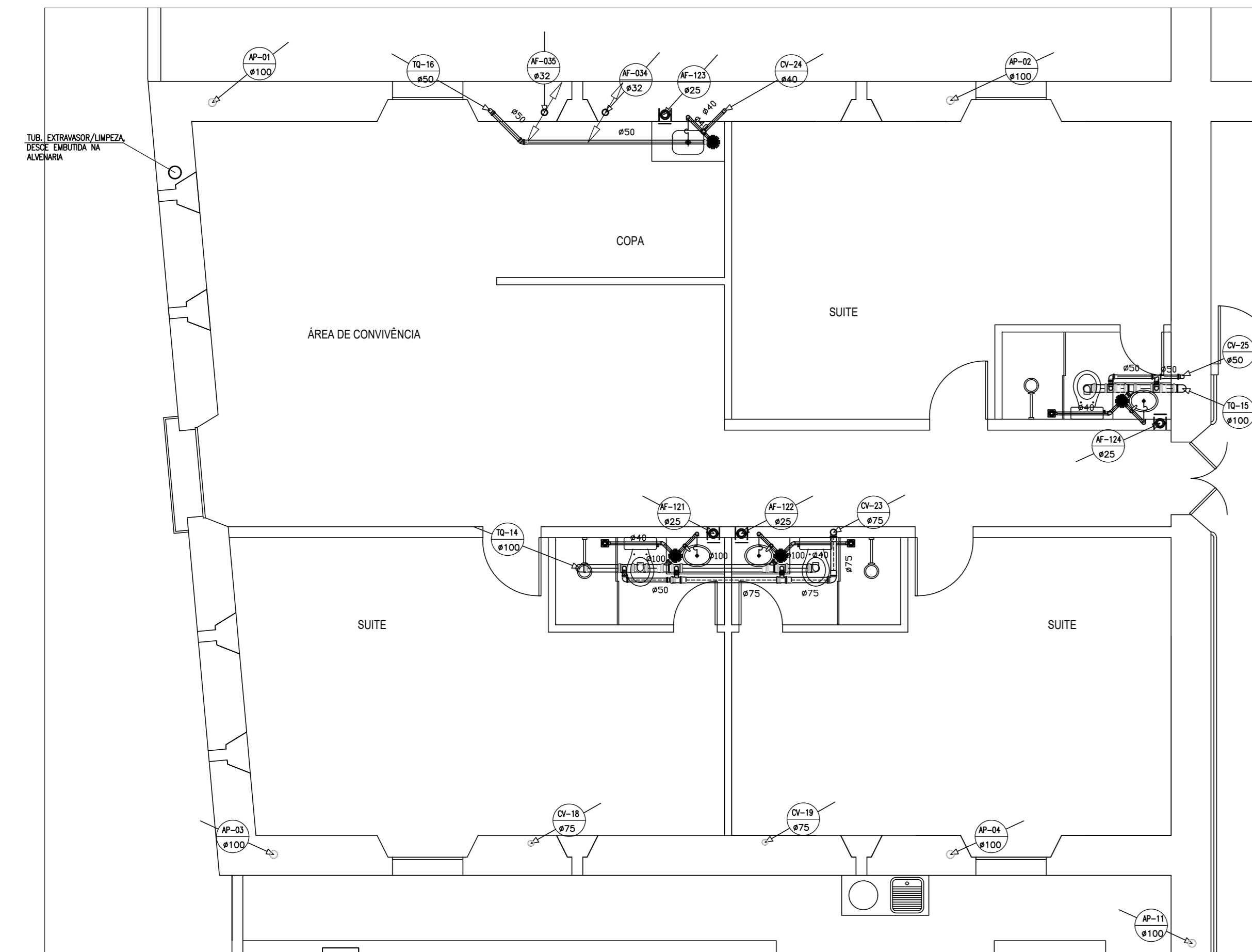
AMPLIAÇÃO 09



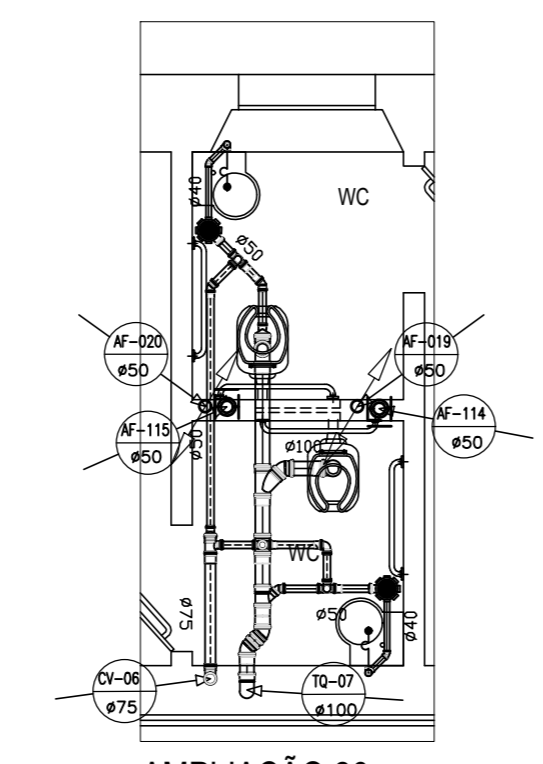
AMPLIAÇÃO 14



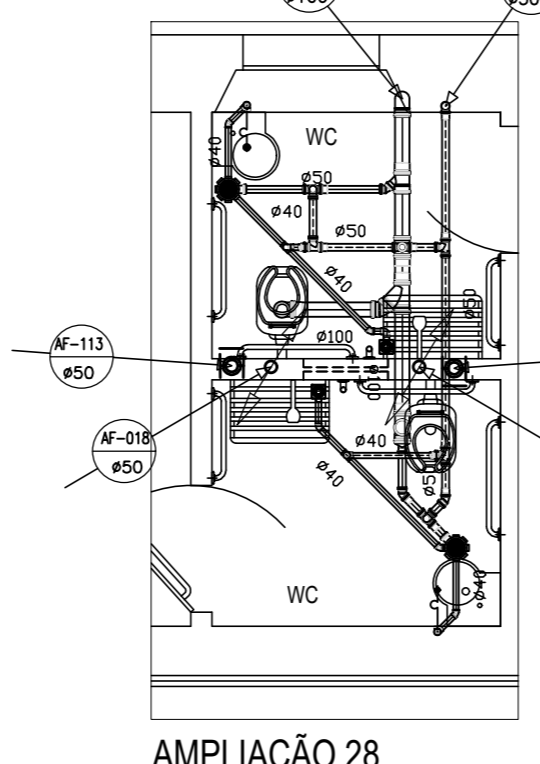
AMPLIAÇÃO 23



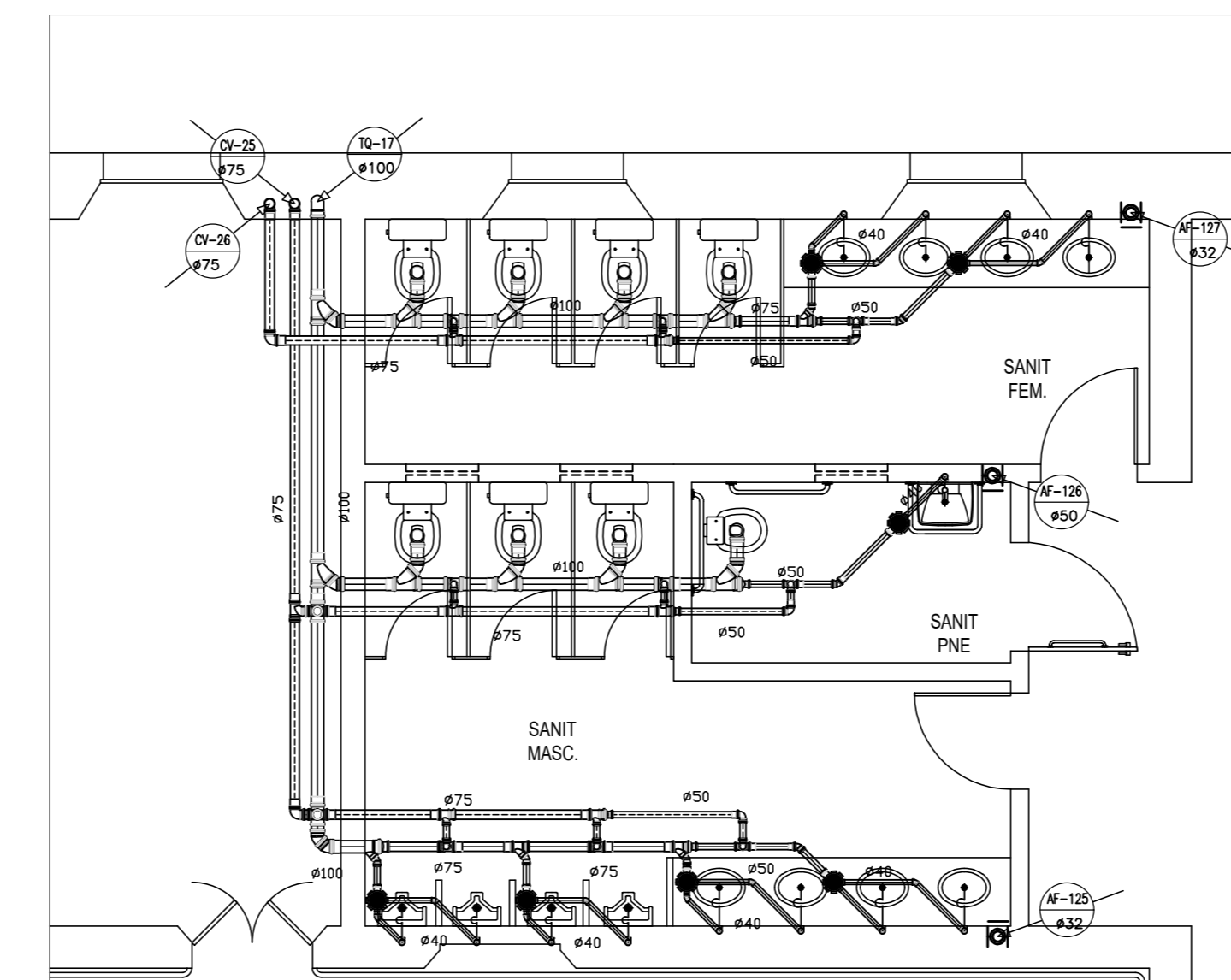
AMPLIAÇÃO 19



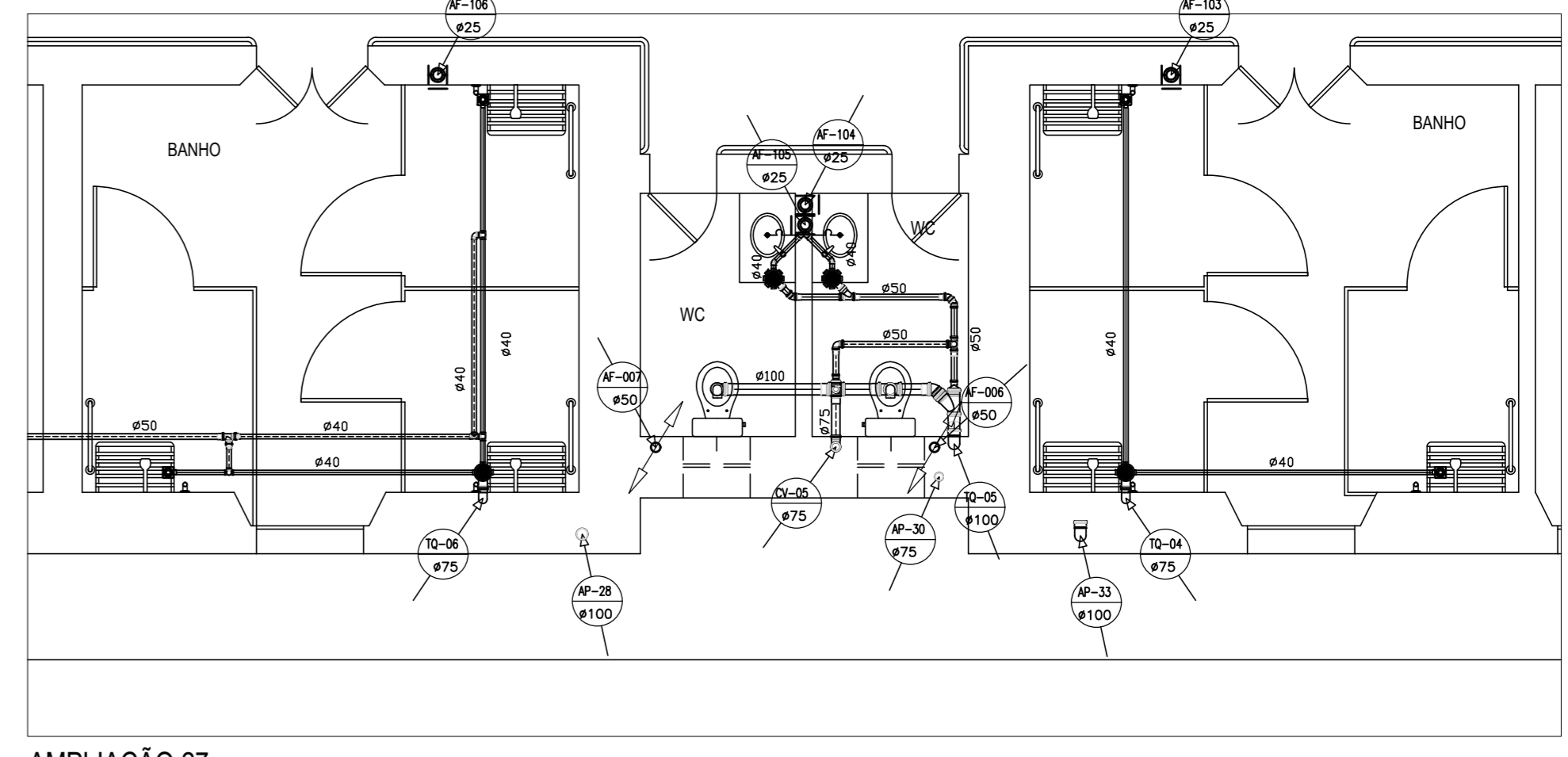
AMPLIAÇÃO 26



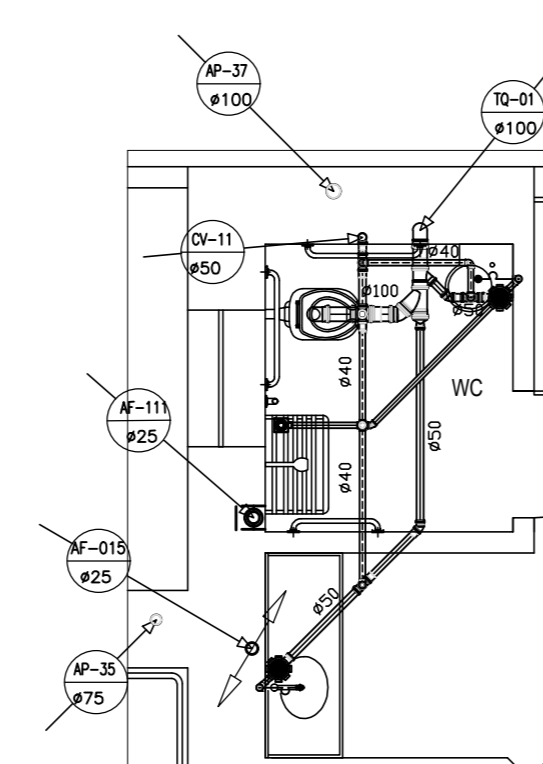
AMPLIAÇÃO 28



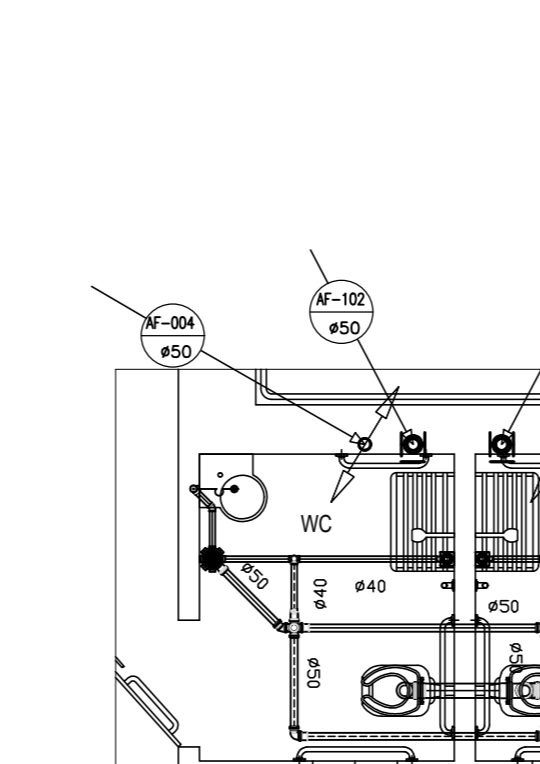
AMPLIAÇÃO 31



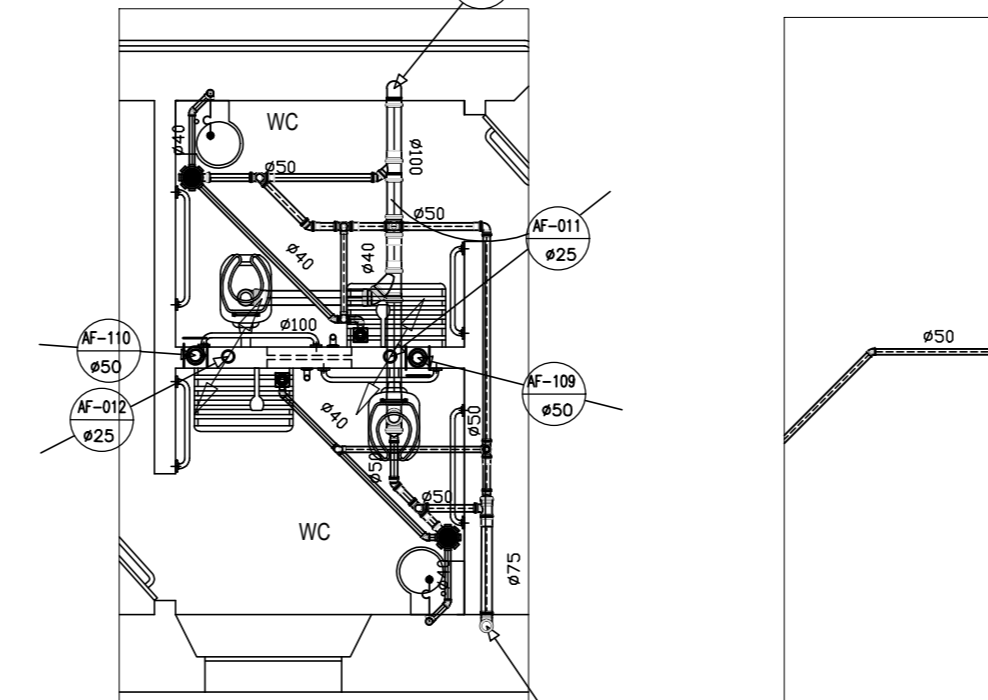
AMPLIAÇÃO 27



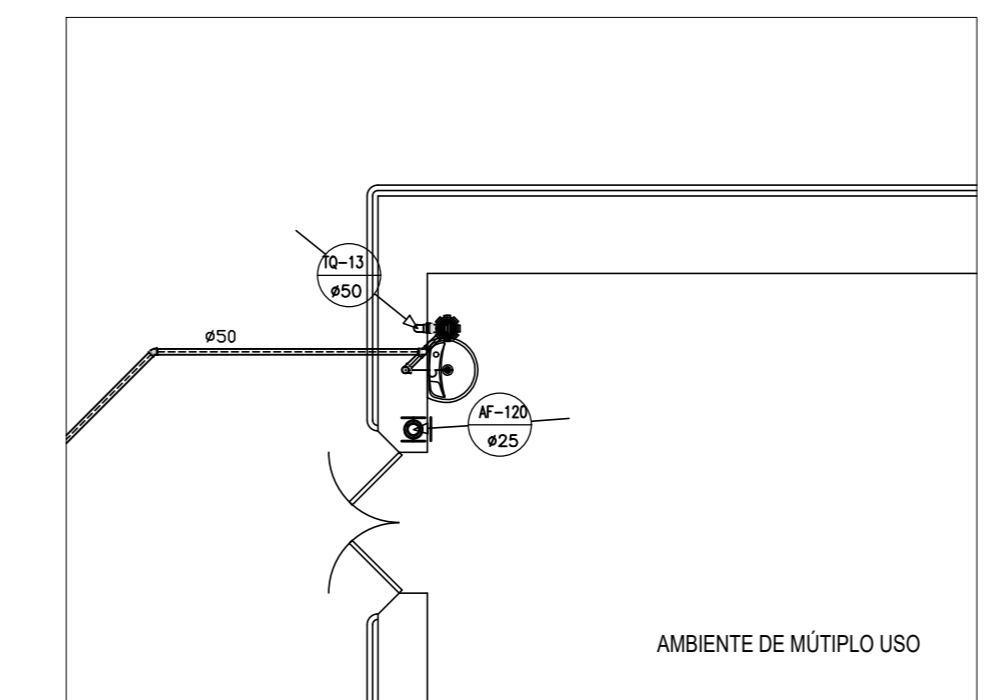
AMPLIAÇÃO 30



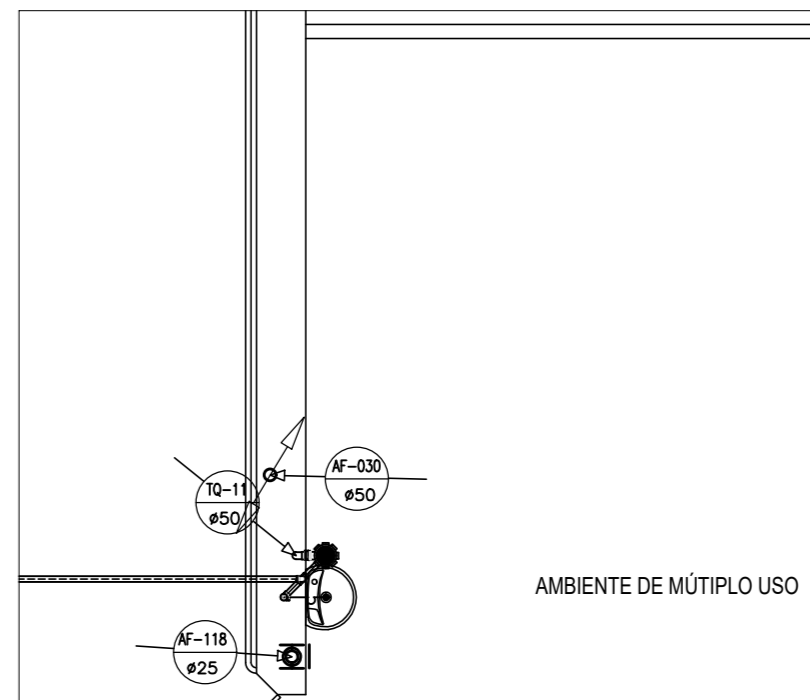
AMPLIAÇÃO 29



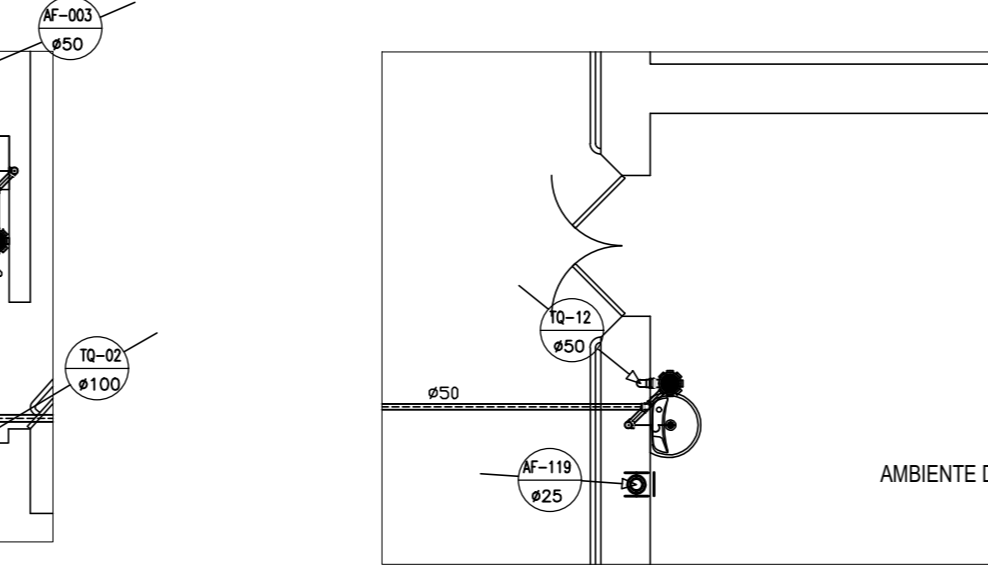
AMPLIAÇÃO 24



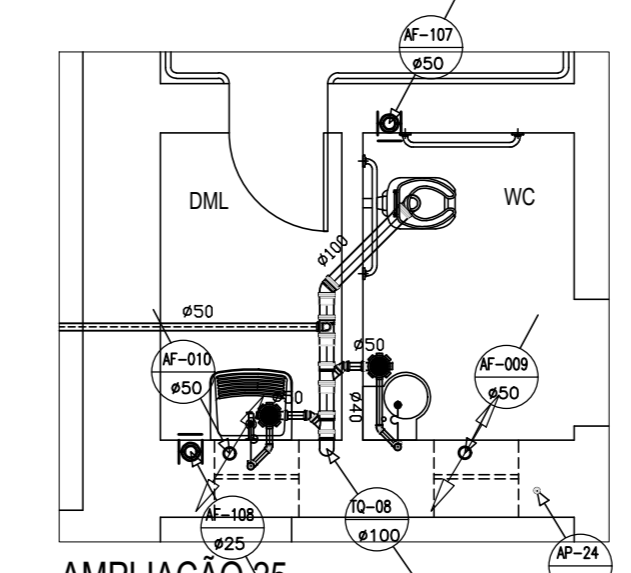
AMPLIAÇÃO 20



AMPLIAÇÃO 22



AMPLIAÇÃO 21



AMPLIAÇÃO 25

GILVANA FREIRE BEZERRA SIMAS - RNP: 0607887770

OFICINA DE PROJETOS S/S LTDA
 ARQUITETURA - RESTAURO - CONSULTORIA
IPHAN INSTITUTO DO PATRIMÔNIO HISTÓRICO E ARTÍSTICO NACIONAL
 SUPERINTENDÊNCIA DO CEARÁ
 Rua Liberato Barroso, 525, Centro, Fortaleza/CE
 PROJETO: PROJETO DE RESTAURAR O ABRIGO SAGRADO CORAÇÃO DE JESUS
 Rua Maestro José Pedro, s/n - Centro - Sobral/CE
 DESENHO: PROJETO HIDROSANITÁRIO
 CONTEÚDO: DETALHES
 ENGENHEIRO: JORGE LUIZ SIMAS RODRIGUES - RNP: 060759748
 GILVANA FREIRE BEZERRA SIMAS - RNP: 0607887770
 DATA: JUNHO/2016 ESCALA: 1/50 ARQUIVO: IPHAN-SUBRAL-ABRIGO SAG C DE JESUS-HS-002.DWG

PRANCHA: IHS 04/08