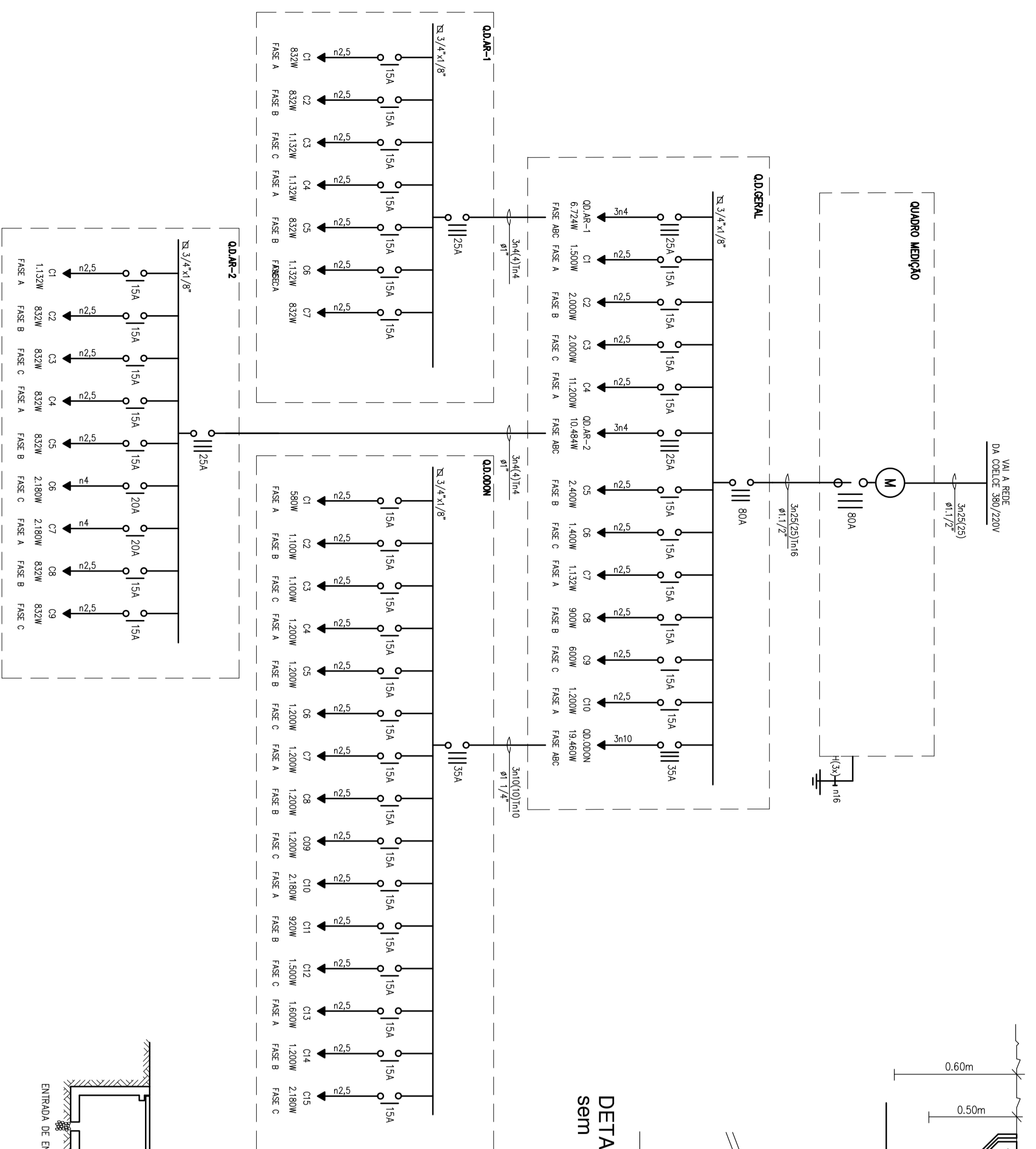
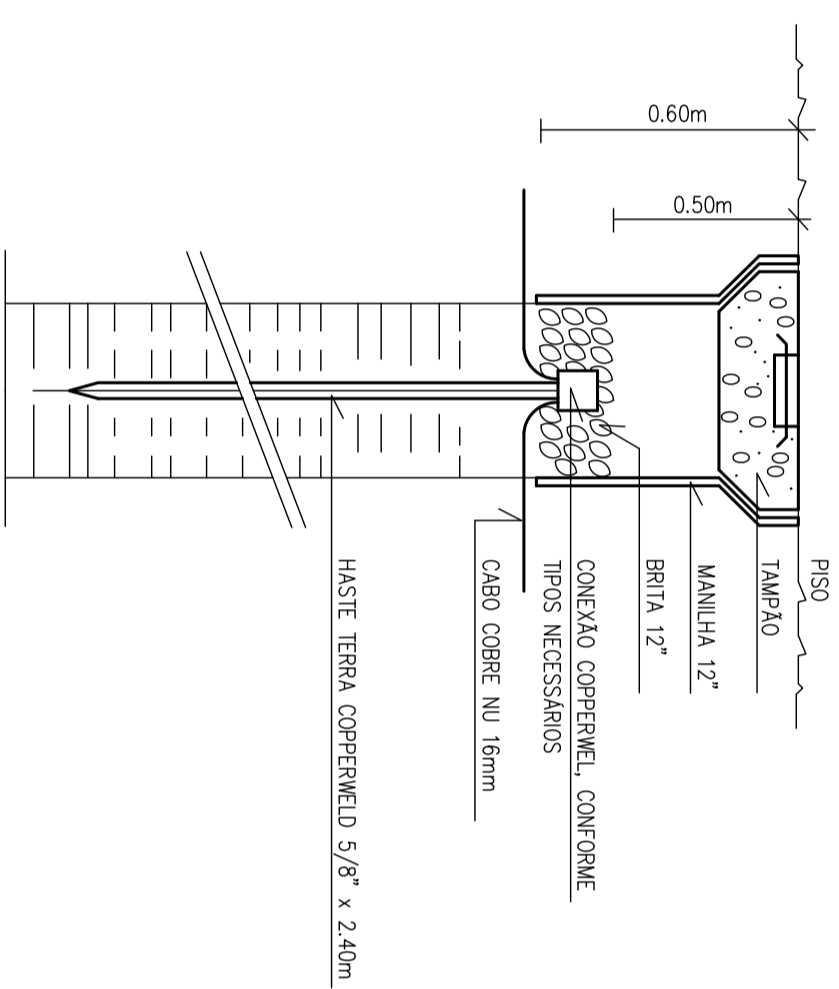


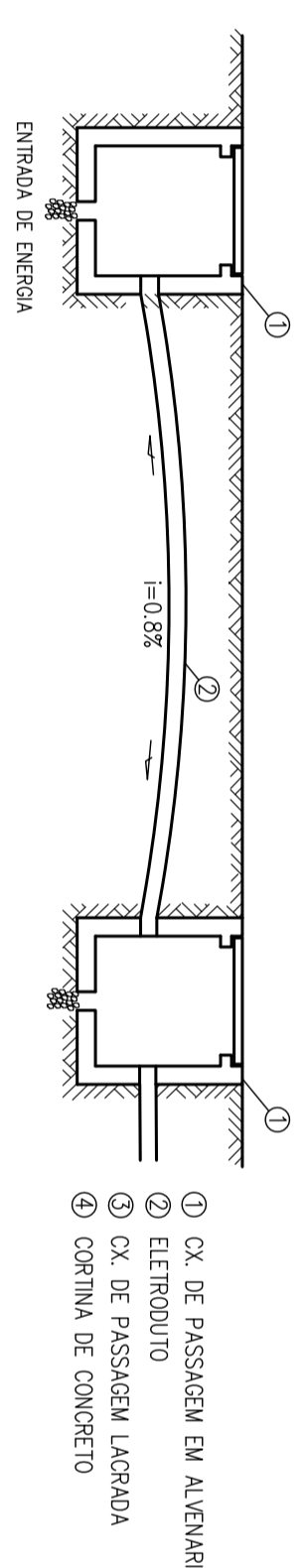
DIAGRAMA ELÉTRICO QD



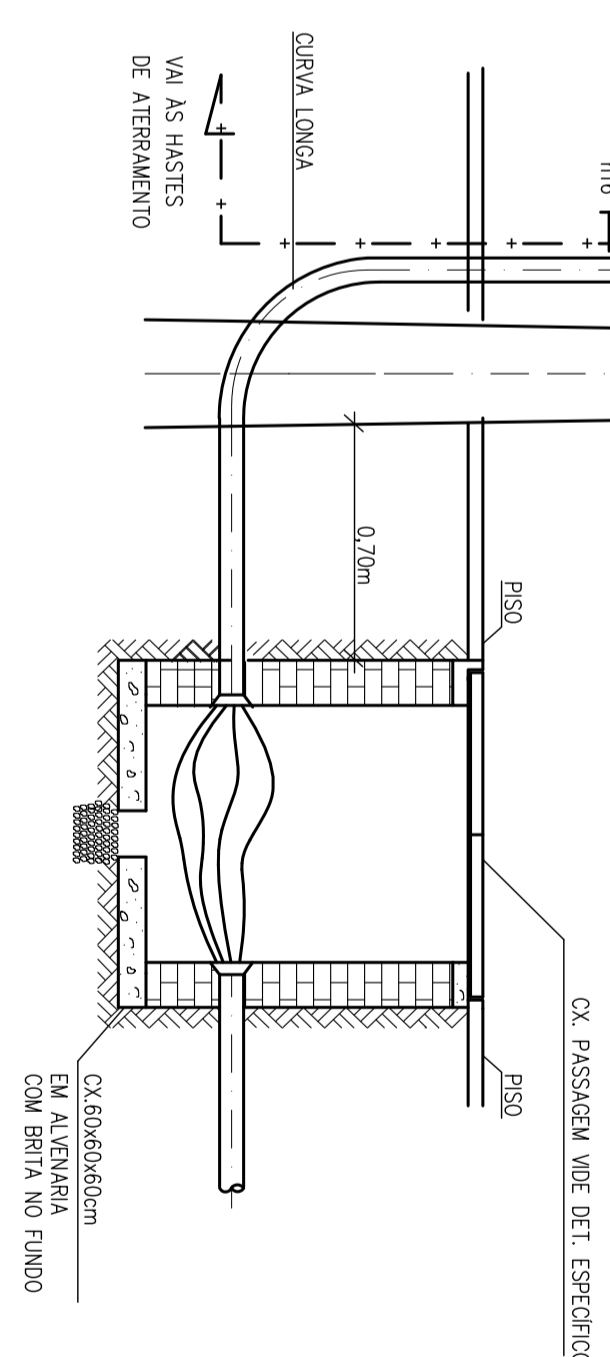
DETALHE HASTE DE TERRA escada sem



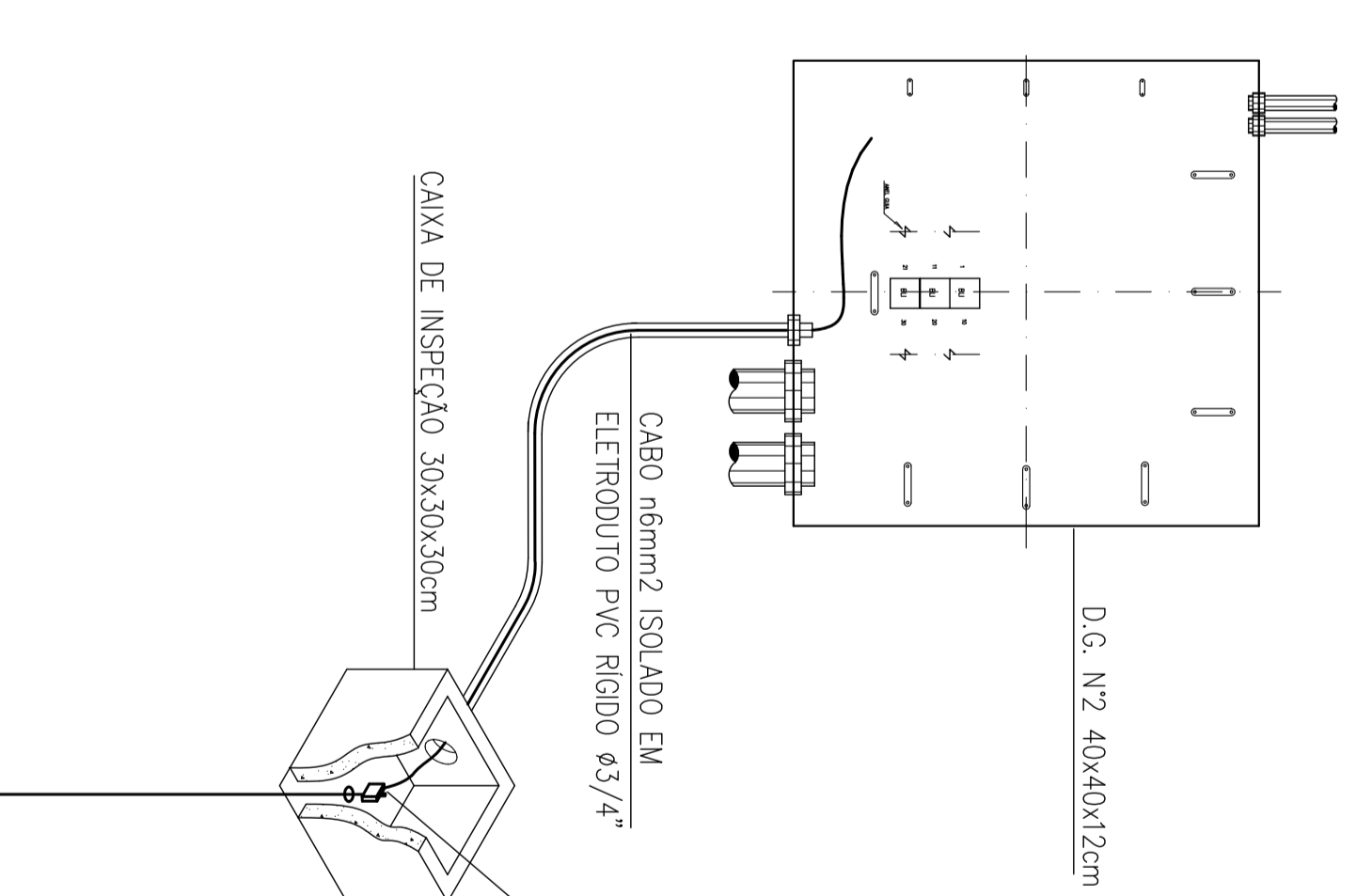
CAIXA DE PASSAGEM escada sem



DETALHE POSTE DE ENTRADA esc.



DETALHE ATERRAMENTO DO D.G.

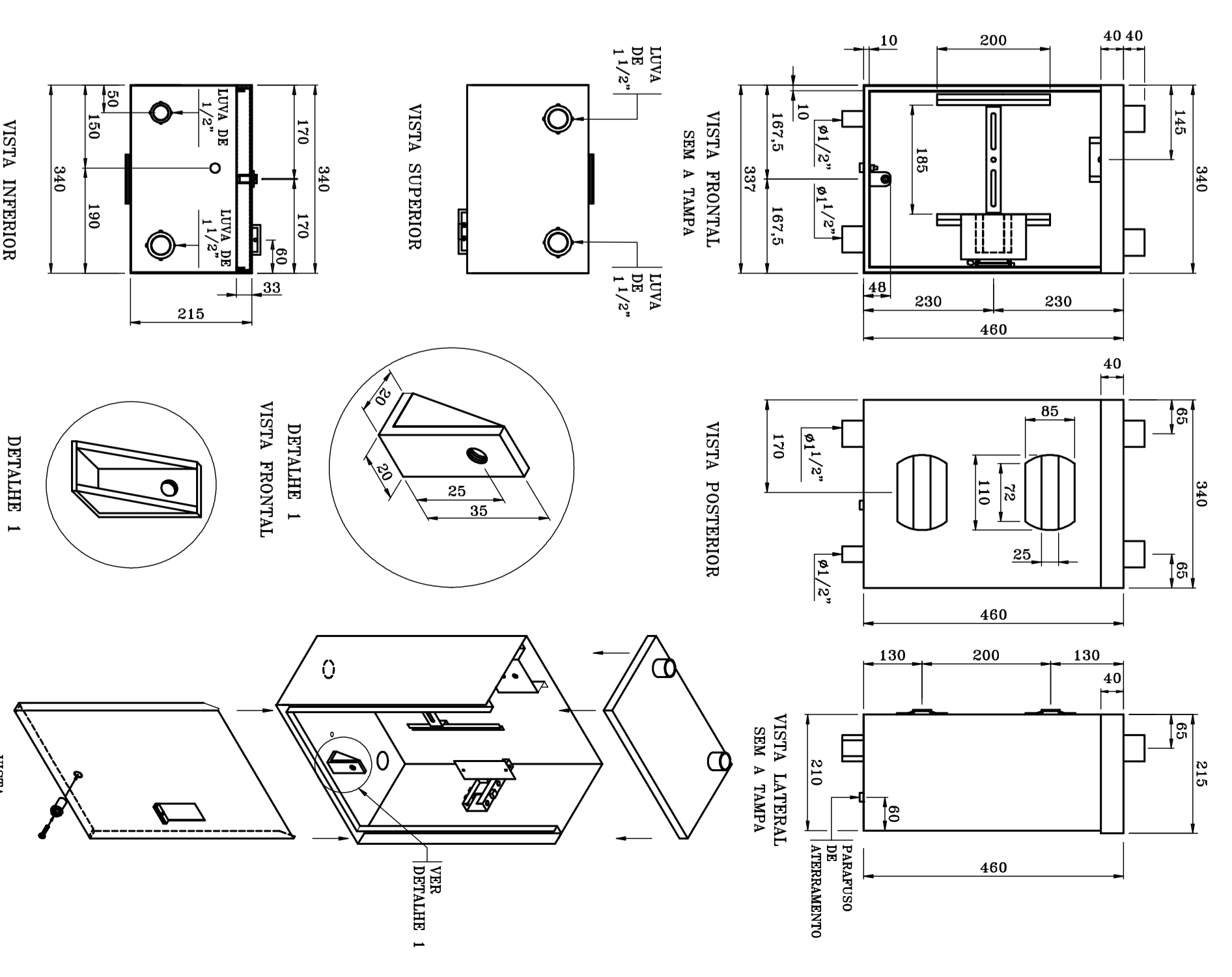


CIRCUITOS	DESCRIÇÃO	LUMINACAO (W)										TUG (W)		AF CONDU		TOTAL (W)	TENSÃO (V)	CORR. (A)	DIST (m)	O.T. (V/Am)	PROT. (A)	FASE (mm²)	NEUTRO (mm²)	TERÇA (mm²)	TIPO ALUM	ELECTR. (POL.)	BARRAM. (POL./POL.)	
		9	14	8	14	40	50	60	100	140	100	300	600	1500	INT													POT
<b>QD-GEN1</b>																												
1	Luminação	20	30	40	50	60	100	140	100	300	600	1500	1	1152	1500	220	6,82	30	36,67	15	2,5	2,5	2,5	2,8	MONOFÁSICO	112	34	18
2	Tomadas									2	3		2	3	2000	220	9,09	30	24,44	15	2,5	2,5	2,8	MONOFÁSICO				
3	Tomadas									11	1		11	1	2000	220	9,09	30	24,44	15	2,5	2,5	2,8	MONOFÁSICO				
4	Luminação	20								8			8		1150	220	5,09	30	20,33	15	2,5	2,5	2,8	MONOFÁSICO				
5	Tomadas									15	3		15	3	2400	220	10,91	30	24,44	15	2,5	2,5	2,8	MONOFÁSICO				
6	Tomadas									14			14		1400	220	6,36	30	19,96	15	2,5	2,5	2,8	MONOFÁSICO				
7	Tomadas									1	1		1	1	1132	220	5,15	30	19,96	15	2,5	2,5	2,8	MONOFÁSICO				
8	Tomadas									1	1		1	1	1132	220	5,15	30	19,96	15	2,5	2,5	2,8	MONOFÁSICO				
9	Motor Puxado									1	1		1	1	900	220	4,09	30	19,96	15	2,5	2,5	2,8	MONOFÁSICO				
10	Reserva														1200	220	1,82	30	33,78	15	2,5	2,5	2,8	TERFÁSICO				
<b>QD-GEN2</b>																												
1	Luminação	5								12			12		500	220	2,64	30	7,36	80	2,5	2,5	2,8	TERFÁSICO	112	34	18	
2	Tomadas									2	3		2	3	1100	220	5,00	30	20,95	15	2,5	2,5	2,8	MONOFÁSICO				
3	Tomadas									2	3		2	3	1100	220	5,00	30	20,95	15	2,5	2,5	2,8	MONOFÁSICO				
4	Tomadas									1	1		1	1	1200	220	5,45	30	19,96	15	2,5	2,5	2,8	MONOFÁSICO				
5	Tomadas									1	1		1	1	1200	220	5,45	30	19,96	15	2,5	2,5	2,8	MONOFÁSICO				
6	Tomadas									1	1		1	1	1200	220	5,45	30	19,96	15	2,5	2,5	2,8	MONOFÁSICO				
7	Tomadas									1	1		1	1	1200	220	5,45	30	19,96	15	2,5	2,5	2,8	MONOFÁSICO				
8	Tomadas									1	1		1	1	1200	220	5,45	30	19,96	15	2,5	2,5	2,8	MONOFÁSICO				
9	Tomadas									1	1		1	1	1200	220	5,45	30	19,96	15	2,5	2,5	2,8	MONOFÁSICO				
10	Luminação	26								6	3		6	3	1500	220	6,82	30	19,96	15	2,5	2,5	2,8	MONOFÁSICO				
11	Compressor									6	3		6	3	1500	220	6,82	30	19,96	15	2,5	2,5	2,8	MONOFÁSICO				
12	Tomadas									1	1		1	1	1200	220	1,82	30	33,78	15	2,5	2,5	2,8	TERFÁSICO				
13	Compressor									1	1		1	1	1200	220	1,82	30	33,78	15	2,5	2,5	2,8	TERFÁSICO				
14	Compressor									1	1		1	1	1200	220	1,82	30	33,78	15	2,5	2,5	2,8	TERFÁSICO				
15	Compressor									1	1		1	1	1200	220	1,82	30	33,78	15	2,5	2,5	2,8	TERFÁSICO				
16	Compressor									1	1		1	1	1200	220	1,82	30	33,78	15	2,5	2,5	2,8	TERFÁSICO				
17	Reserva														1800	220	9,91	30	29,33	15	2,5	2,5	2,8	MONOFÁSICO				
<b>QD-GEN3</b>																												
1	Luminação	9								10			10		600	220	2,64	30	7,36	80	2,5	2,5	2,8	TERFÁSICO	114	34	18	
2	Tomadas									2	3		2	3	1100	220	5,00	30	20,95	15	2,5	2,5	2,8	MONOFÁSICO				
3	Tomadas									2	3		2	3	1100	220	5,00	30	20,95	15	2,5	2,5	2,8	MONOFÁSICO				
4	Tomadas									1	1		1	1	1200	220	5,45	30	19,96	15	2,5	2,5	2,8	MONOFÁSICO				
5	Tomadas									1	1		1	1	1200	220	5,45	30	19,96	15	2,5	2,5	2,8	MONOFÁSICO				
6	Tomadas									1	1		1	1	1200	220	5,45	30	19,96	15	2,5	2,5	2,8	MONOFÁSICO				
7	Tomadas									1	1		1	1	1200	220	5,45	30	19,96	15	2,5	2,5	2,8	MONOFÁSICO				
8	Tomadas									1	1		1	1	1200	220	5,45	30	19,96	15	2,5	2,5	2,8	MONOFÁSICO				
9	Tomadas									1	1		1	1	1200	220	5,45	30	19,96	15	2,5	2,5	2,8	MONOFÁSICO				
10	Luminação	26								6	3		6	3	1500	220	6,82	30	19,96	15	2,5	2,5	2,8	MONOFÁSICO				
11	Compressor									6	3		6	3	1500	220	6,82	30	19,96	15	2,5	2,5	2,8	MONOFÁSICO				
12	Tomadas									1	1		1	1	1200	220	1,82	30	33,78	15	2,5	2,5	2,8	TERFÁSICO				
13	Compressor									1	1		1	1	1200	220	1,82	30	33,78	15	2,5	2,5	2,8	TERFÁSICO				
14	Compressor									1	1		1	1	1200	220	1,82	30	33,78	15	2,5	2,5	2,8	TERFÁSICO				
15	Compressor									1	1		1	1	1200	220	1,82	30	33,78	15	2,5	2,5	2,8	TERFÁSICO				
16	Compressor									1	1		1	1	1200	220	1,82	30	33,78	15	2,5	2,5	2,8	TERFÁSICO				
17	Reserva														1800	220	9,91	30	29,33	15	2,5	2,5	2,8	MONOFÁSICO				
<b>SOMA</b>																												
		9	20	30	40	50	60	100	140	100	300	600	1500		10400	380	29,67	25	77,36	80	2,5	2,5	2,8	TERFÁSICO	1	34	18	

REVISÃO	DATA	FEITO POR	APROVADO POR
01	02/02/2014		
02	02/02/2014		
03	02/02/2014		

NOTAS : 1 - AS LUVAS DE ENTRADA/SADA, SUPERIORES E INFERIORES, DEVEM TER DIÂMETRO CONFORME INDICADO.  
 2 - A PARTE SUPERIOR DA CAIXA DEVE SER UMA PEÇA ÚNICA SOLDADA NAS EXTREMIDADES.  
 3 - ADMITE-SE UMA TOLERÂNCIA DE ±2% NAS COTAS INDICADAS.  
 4 - DIMENSÕES EM MILÍMETROS, EXCETO ONDE INDICADO.

CAIXA DE MEDIÇÃO POLIFÁSICA



INSTALAÇÕES ELÉTRICAS

**KENNEDY VASCONCELOS ENGENHEIRO CIVIL**  
 CÁLCULO ESTRUTURAL  
 INSTALAÇÕES PREDIAIS  
 (85)9115-9136

**PREFEITURA MUNICIPAL DE SOBRAL - U.B.S**  
 RESIDENCIAL NOVA CAÇARA

PROJETO: F.º KENNEDY M. VASCONCELOS  
 EMP.º CIVIL - NUP.º 060649796  
 DATA: 02/2014