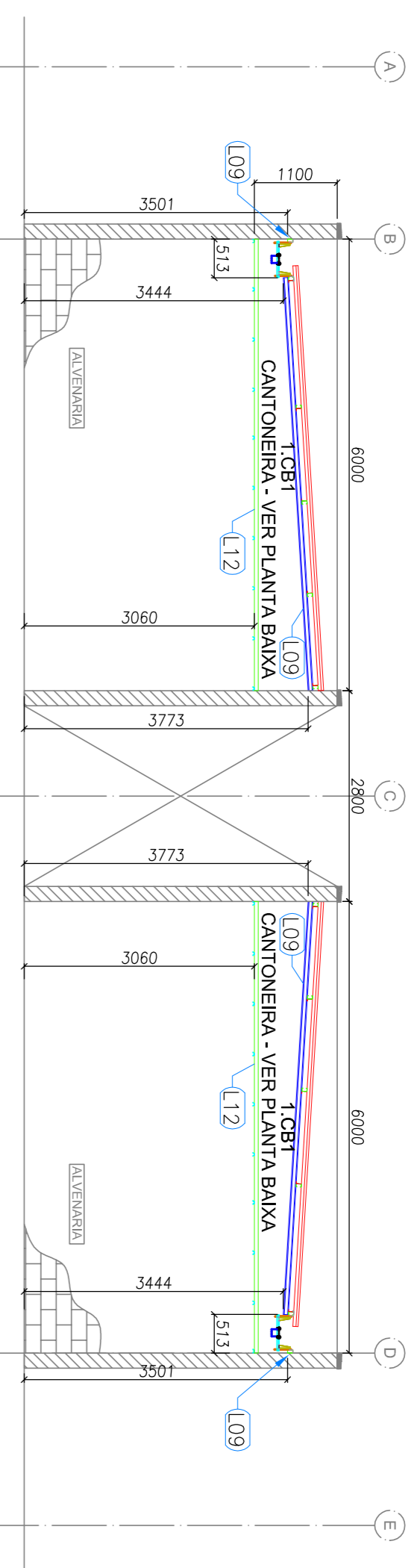
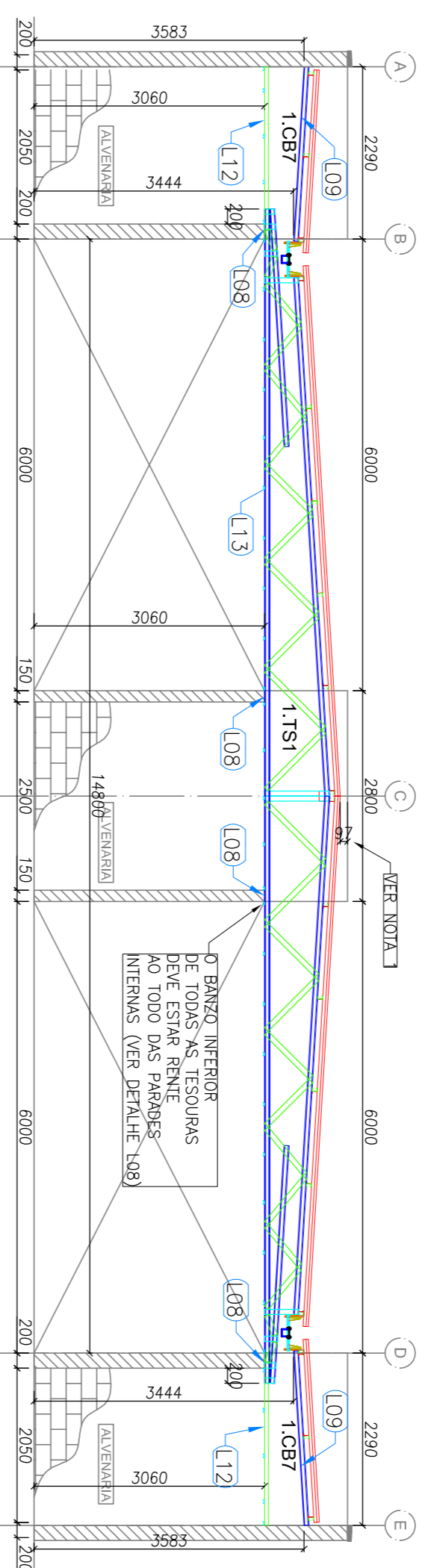


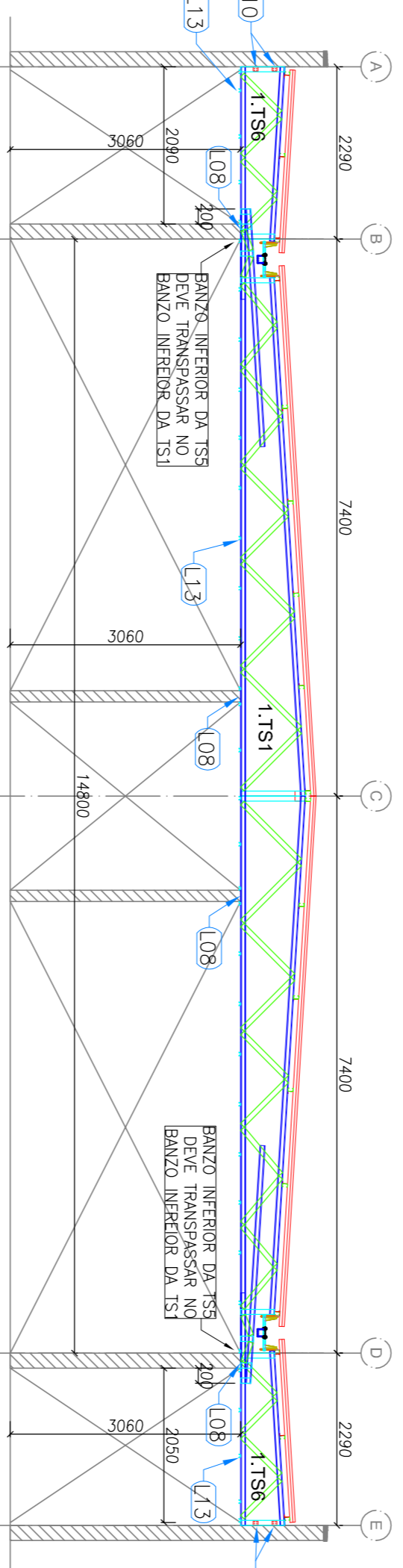
1 BLOCO B - PLANTA DE COBERTURA - CABROS, TESOURAS, TERÇAS, TRAVAMENTOS e LUVAS
ESCALA: 1/75



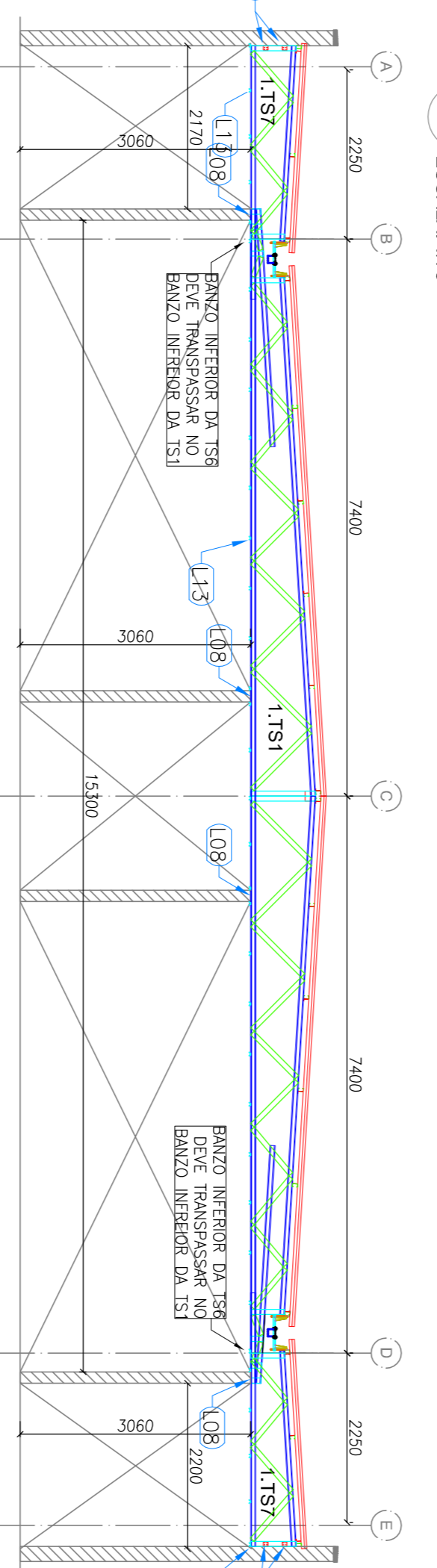
2 BLOCO B - ELEVACÃO - EIXO 1 e 19
ESCALA: 1/75



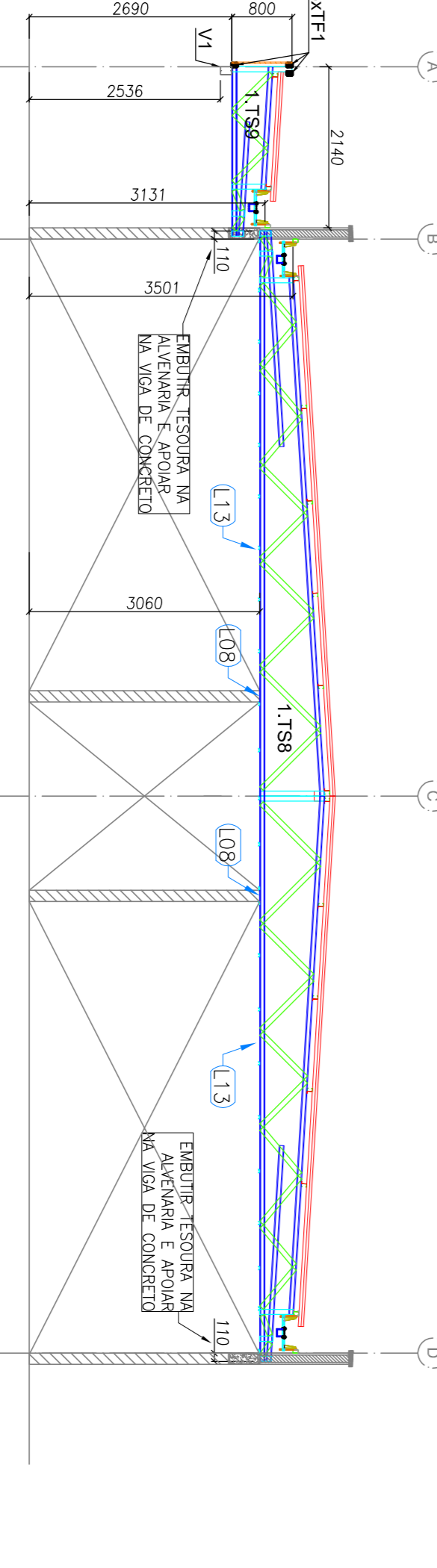
3 BLOCO B - ELEVACÃO - EIXO 2, 8, 12 e 18
ESCALA: 1/75



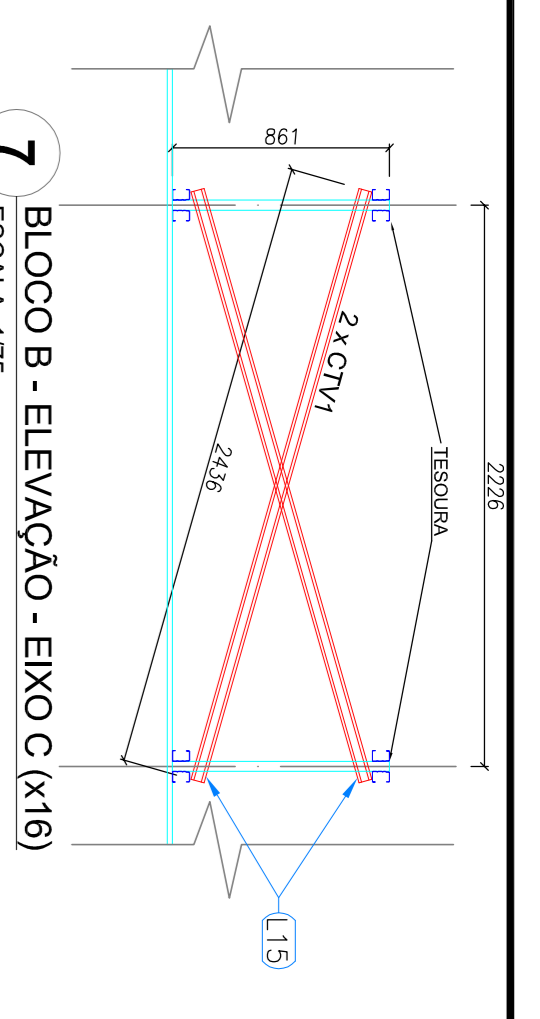
4 BLOCO B - ELEVACÃO - EIXO 3, 4, 6, 7, 13, 14, 16 e 17
ESCALA: 1/75



5 BLOCO B - ELEVACÃO - EIXO 5 e 15
ESCALA: 1/75



6 BLOCO B - ELEVACÃO - EIXO 9, 10 e 11
ESCALA: 1/75



7 BLOCO B - ELEVACÃO - EIXO C (X16)
ESCALA: 1/75

LISTA DE FERROS SF - CRECHE TIPO 01 - BLOCO B

| ITEM | TAG | PERFIL | COMP. (QUANT.) | (mm) (LUND.) |
|------|---------|---------------------|----------------|--------------|
| 1 | 1.TC1 | UE 70 | 6400 | 20 |
| 2 | 1.TC2 | UE 70 | 7400 | 20 |
| 3 | 1.TC3 | UE 70 | 1000 | 4 |
| 4 | 1.TC4 | UE 70 | 4950 | 8 |
| 5 | 1.TC5 | UE 70 | 2500 | 4 |
| 6 | 1.TC6 | UE 70 | 635 | 22 |
| 7 | 1.TC7 | UE 70 | 9055 | 12 |
| 8 | 1.TC8 | UE 70 | 8900 | 2 |
| 9 | 1.TC10 | UE 70 | 7500 | 2 |
| 10 | 1.TC11 | UE 70 | 8500 | 3 |
| 11 | 1.TS1 | TUBO UE 70 | 8500 | 3 |
| 12 | 1.CB1 | UE 70 | 5500 | 4 |
| 13 | 1.CB3 | UE 70 | 150 | 8 |
| 14 | 1.CB4 | UE 70 | 600 | 8 |
| 15 | 1.CB7 | UE 70 | 2320 | 8 |
| 16 | 1.TR1 | CAR 3020/0,8 | 6900 | 32 |
| 17 | 1.TR2 | CAR 3020/0,8 | 2290 | 16 |
| 18 | 1.TR3 | CAR 3020/0,8 | 2620 | 8 |
| 19 | 1.TR6 | CAR 3020/0,8 | 1540 | 4 |
| 20 | 1.TC1V1 | CAR 3020/0,8 | 2455 | 32 |
| 21 | 1.LV1 | UE 70 | 300 | 56 |
| 22 | 1.LR1 | UE 70 | 135 | 64 |
| 23 | 1.V1 | UE 150x60x20/3,00 | 8800 | 2 |
| 24 | 1.TS1 | VER DETALHE DE FAB. | | 14 |
| 25 | 1.TS6 | VER DETALHE DE FAB. | | 16 |
| 26 | 1.TS7 | VER DETALHE DE FAB. | | 4 |
| 27 | 1.TS8 | VER DETALHE DE FAB. | | 3 |
| 28 | 1.TS9 | VER DETALHE DE FAB. | | 5 |

NOTAS

1 - O valor de cota mínimo entre a cumeeira mais alta e a platibanda é 100 mm, portanto a cota superior da platibanda deve estar a 1100mm do banzo interior das tesouras.

PROJETO PADRÃO - FNDE

PROPRIETÁRIO: _____
 ENDEREÇO: _____
 MUNICÍPIO - UF: _____

PROPRIETÁRIO _____
 RESP. TÉCNICO _____
 AUTOR DO PROJETO _____
 DURO _____

PROJETO EXECUTIVO

OBSERVAÇÕES:

PROGRAMA PROINFÂNCIA - PROJETO TIPO 1

ESTRUTURA DA COBERTURA

BLOCO B

SMT

FRANCHA

03/12