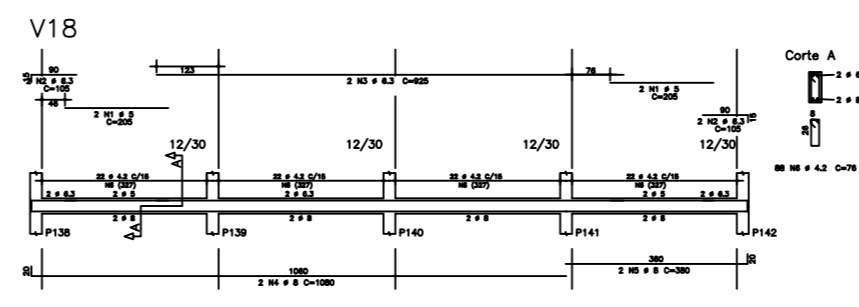
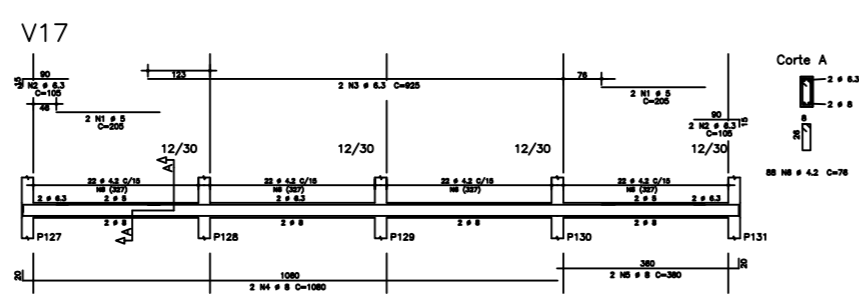
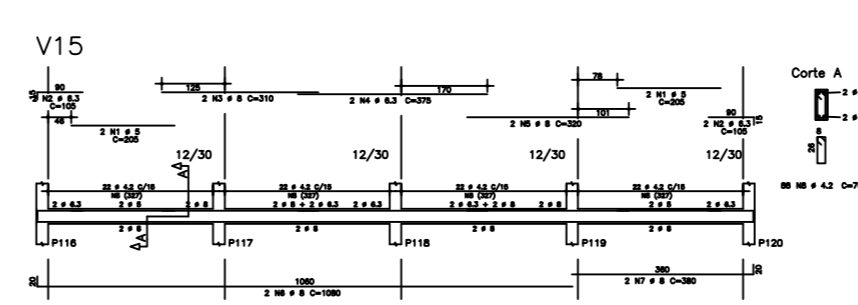
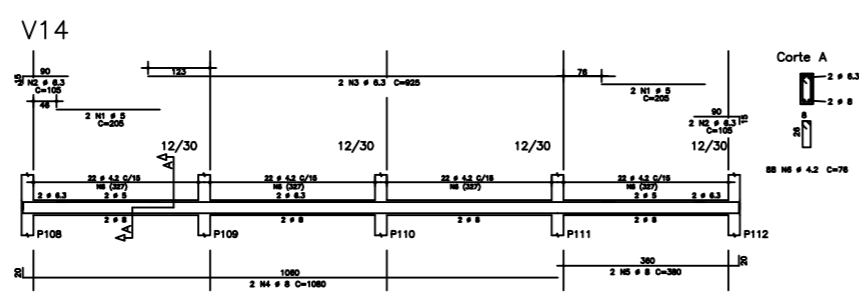
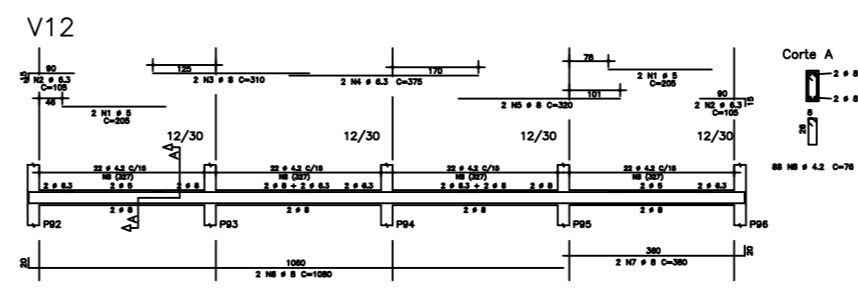
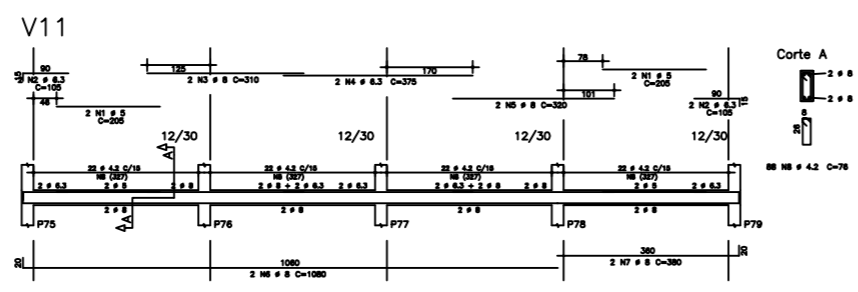
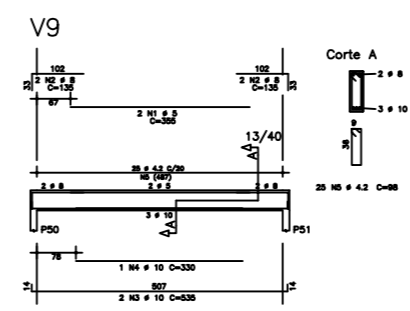
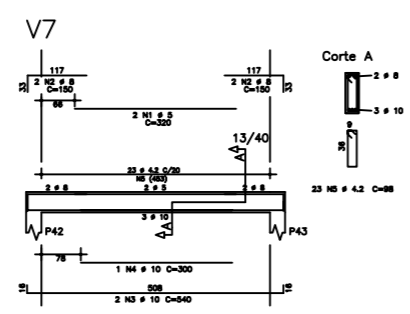
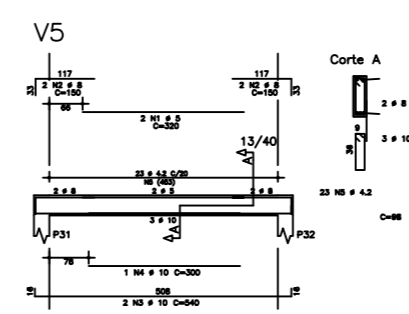
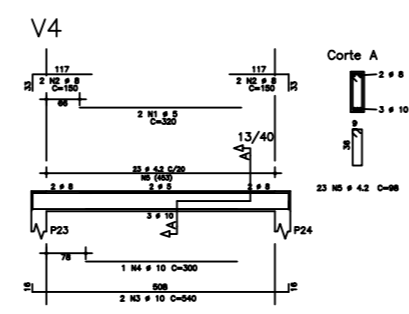
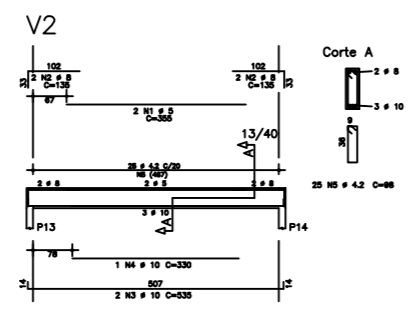


ARMADURA DE VIGAS-NÍVEL +2.90--(PARTE 01)



NO	DIAM.	QUANT.	DIST.	NOTA
1	10	10	12/30	
2	10	10	12/30	
3	10	10	12/30	
4	10	10	12/30	
5	10	10	12/30	
6	10	10	12/30	
7	10	10	12/30	
8	10	10	12/30	
9	10	10	12/30	
10	10	10	12/30	
11	10	10	12/30	
12	10	10	12/30	
13	10	10	12/30	
14	10	10	12/30	
15	10	10	12/30	
16	10	10	12/30	
17	10	10	12/30	
18	10	10	12/30	
19	10	10	12/30	
20	10	10	12/30	
21	10	10	12/30	
22	10	10	12/30	
23	10	10	12/30	
24	10	10	12/30	
25	10	10	12/30	
26	10	10	12/30	
27	10	10	12/30	
28	10	10	12/30	
29	10	10	12/30	
30	10	10	12/30	

CONCRETO
25
M.P.A.

PROJETO:	EE MEIO PADRÃO-SALAS
PROJETADE:	_____
PROJETO:	_____
COORDENADOR:	_____
 	
SECRETARIA DE INFRAESTRUTURA	
DEPARTAMENTO DE ARQUITETURA E ENGENHARIA	
PROJETO:	EE MEIO PADRÃO-SALAS
PROJETADE:	_____
PROJETO:	_____
COORDENADOR:	_____
	
17 23	