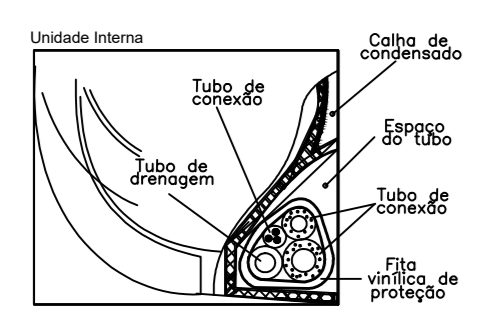
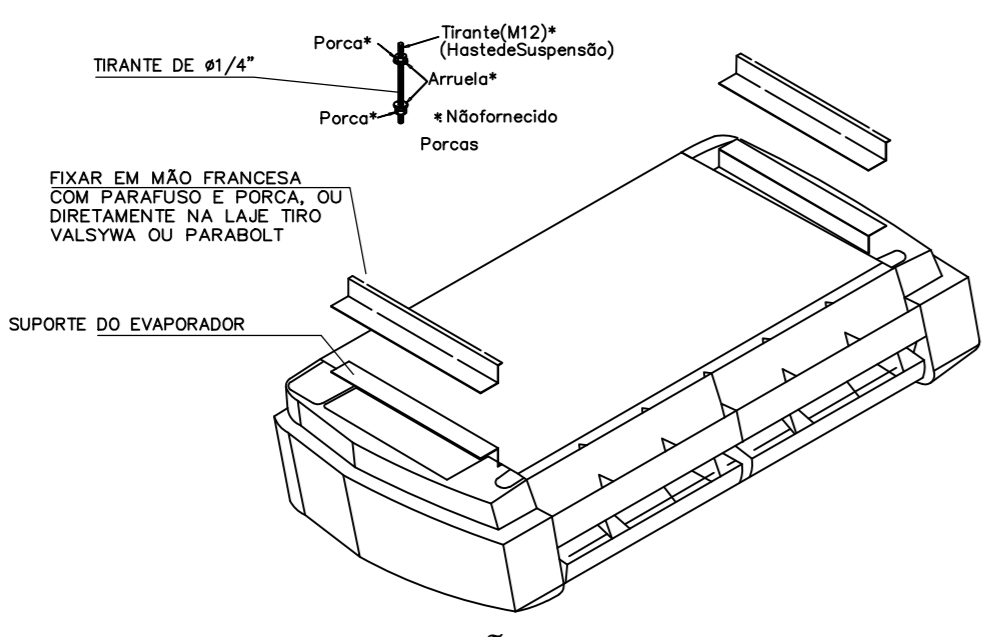


01 Planta de cobertura  
ESCALA 1/100

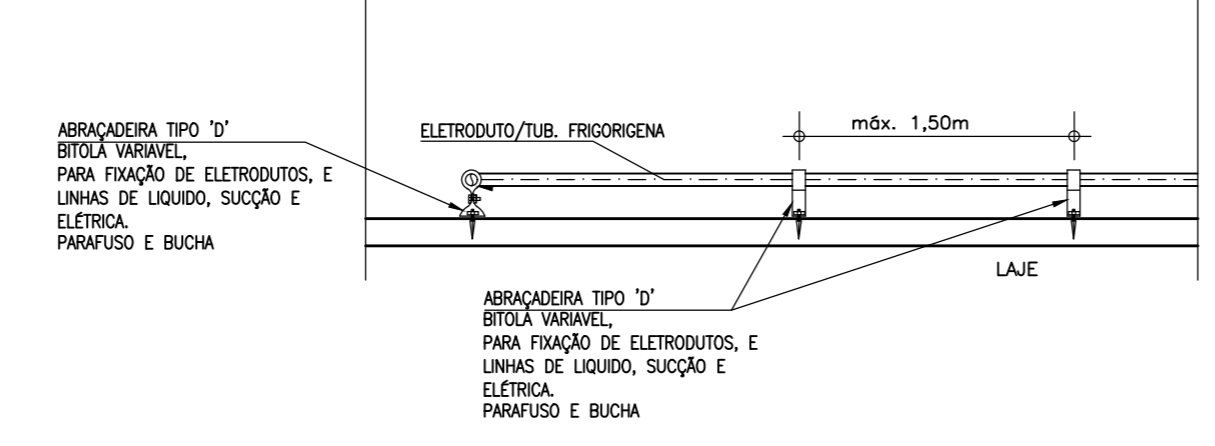


DETALHE DE TUBOS DE CONEXÃO E DRENAGEM  
ESCALA

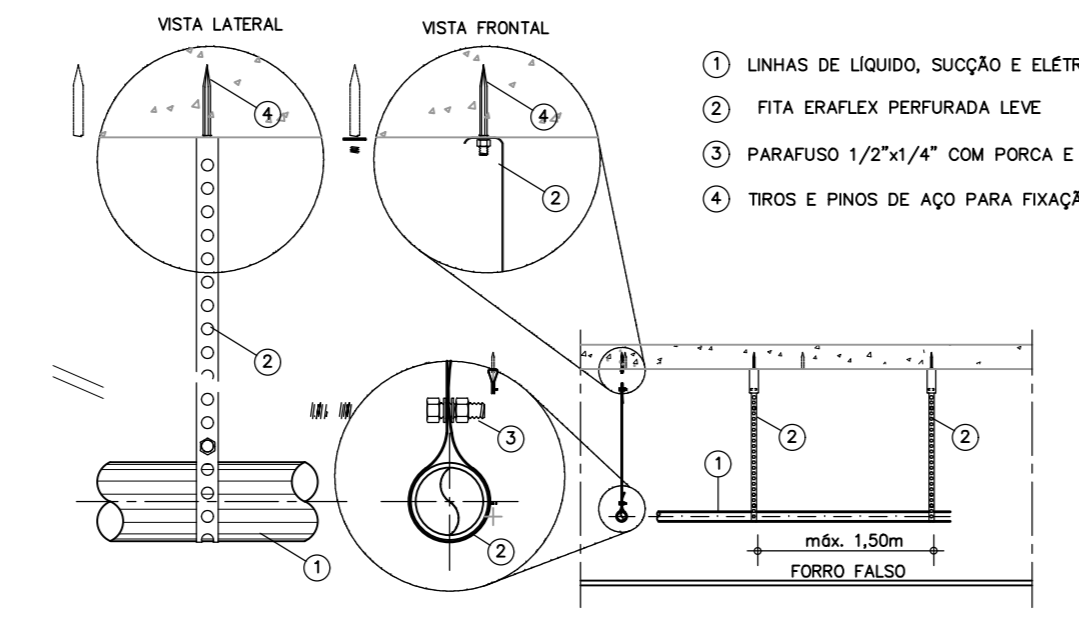
CAIXA 20X20X25 FUNDO BRITA COM TAMPAS PARA DRENO  
ESCALA



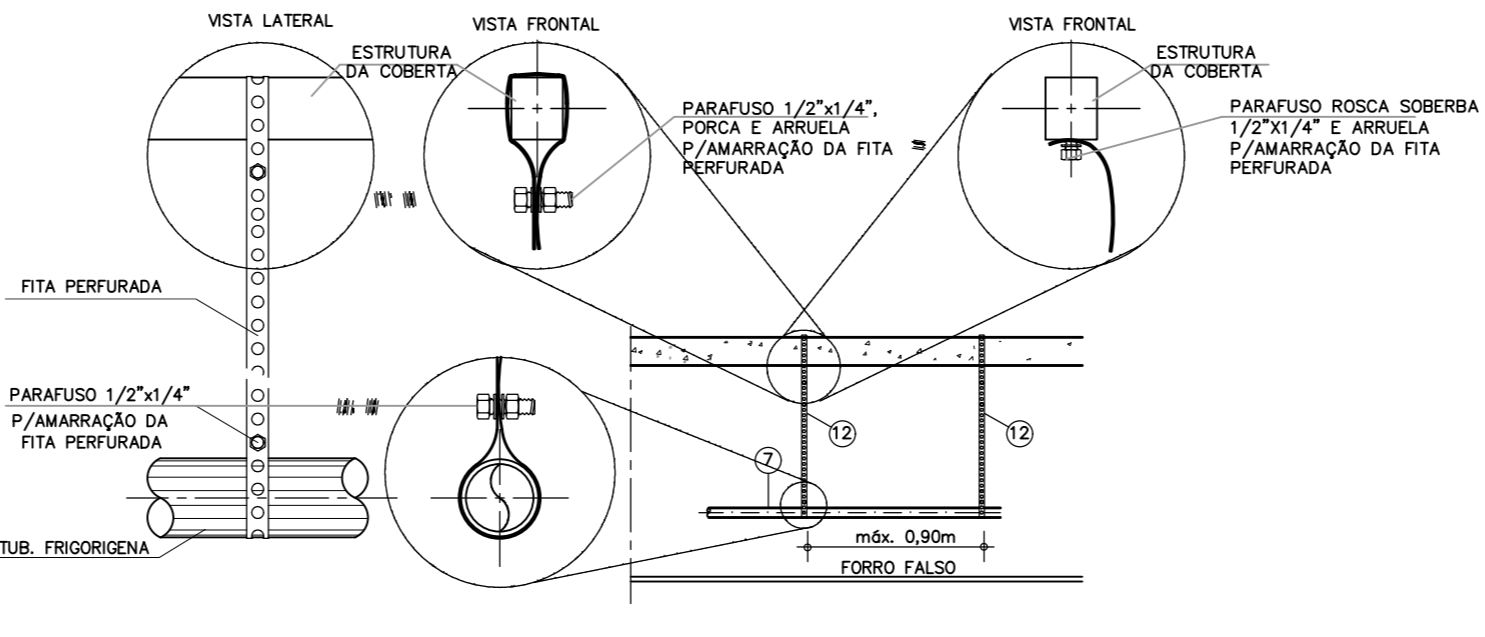
FIXAÇÃO DO SPLIT NO TETO  
ESCALA



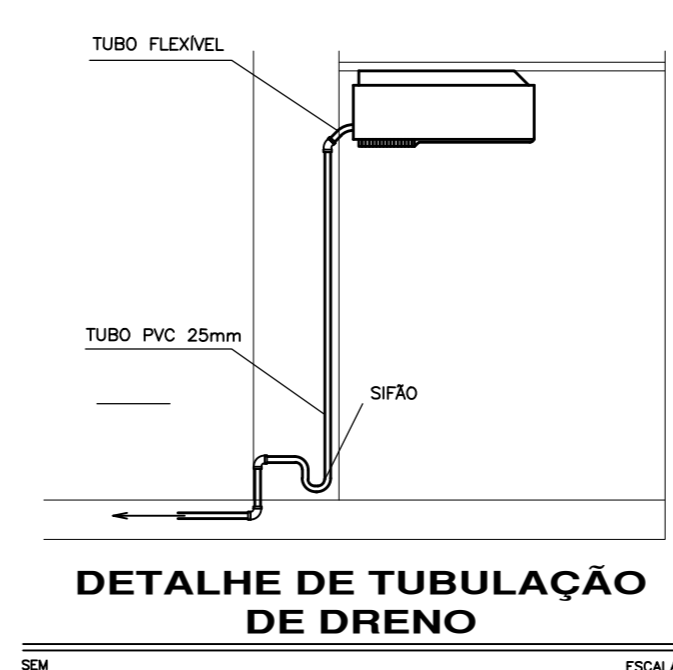
DET. GENÉRICO FIXAÇÕES A LAJE  
ESCALA



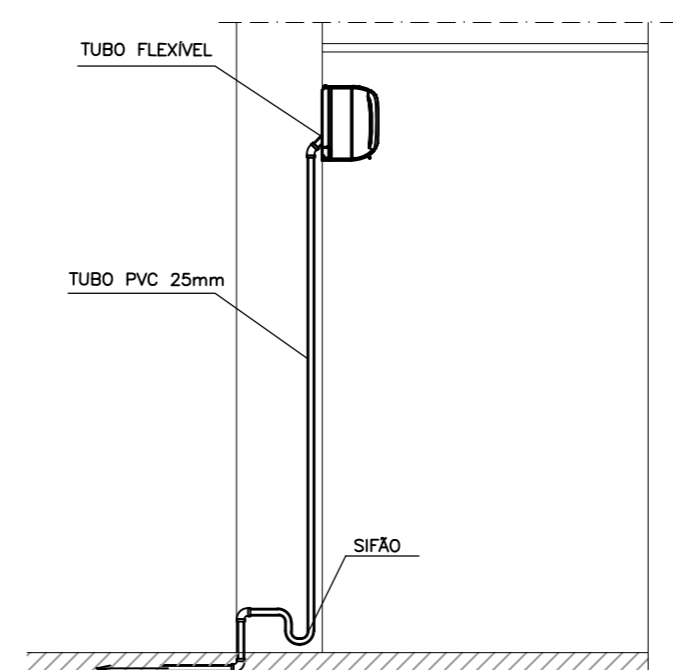
DET. GENÉRICO FIXAÇÃO DAS LINHAS FRIGORIGENAS E ELÉTRICA A LAJE  
ESCALA



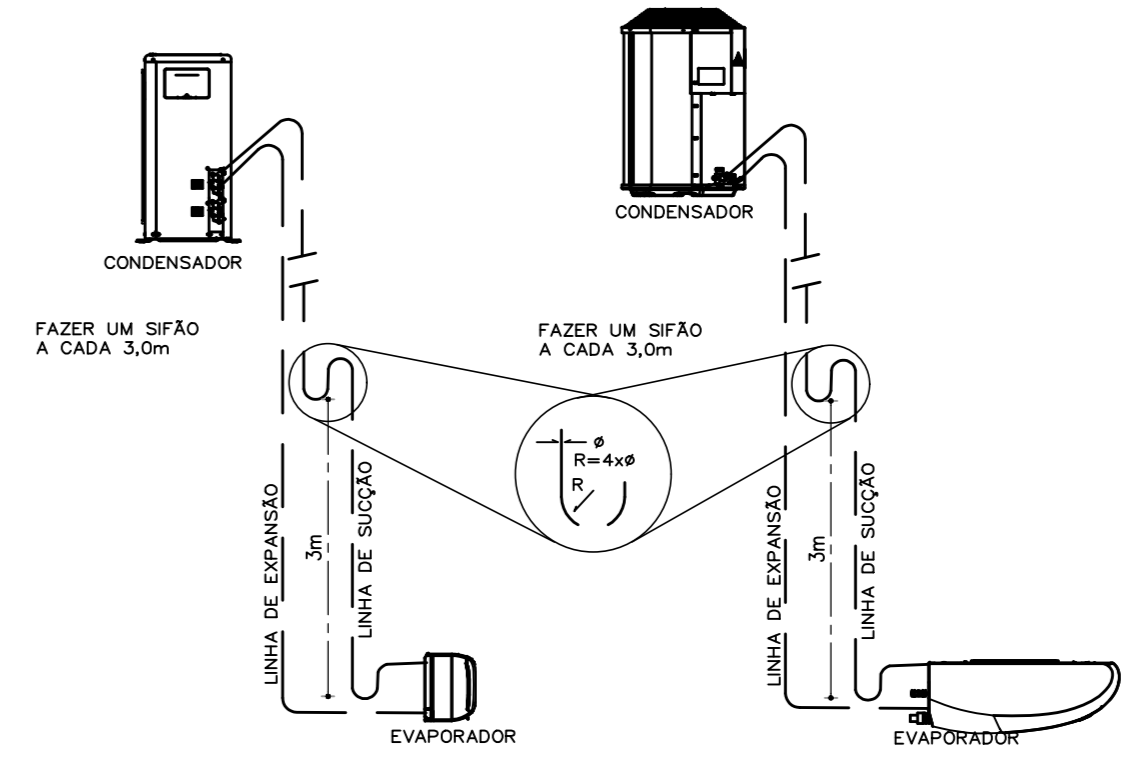
DET. GENÉRICO FIXAÇÕES DOS LINHAS DE LIQUIDO, SUÇÃO E ELÉTRICA A COBERTA  
ESCALA



DETALHE DE TUBULAÇÃO DE DRENO  
ESCALA



DETALHE DE TUBULAÇÃO DE DRENO  
ESCALA



DETALHE DE INTERLIGAÇÃO ENTRE LINHAS DE SUÇÃO E EXPANSÃO  
ESCALA

JORGE LUIZ SIMAS RODRIGUES - RNP: 060425748

01

INSTITUTO DO PATRIMÔNIO HISTÓRICO E ARTÍSTICO NACIONAL  
SUPERINTENDÊNCIA DO CEARÁ  
Rua Liberato Barroso, 525, Centro, Fortaleza/CE

OFICINA DE PROJETOS S/S LTDA  
ARQUITETURA - RESTAURO - CONSULTORIA

**PHAN**

PROJETO: PROJETO DE RESTAURAÇÃO DO ABRIGO SAGRADO CORAÇÃO DE JESUS  
Rua Maestro José Pedro, s/n - Centro - Sobral/CE

DESENHO: PROJETO AR CONDICIONADO

CONTEÚDO: PLANTA DE COBERTA E DETALHES

ENGENHEIRO: JORGE LUIZ SIMAS RODRIGUES - RNP: 060425748  
MARCELO ALVES COSTA - RNP: 0606114009

FRANCHA: ARCON 03/03

DATA: JUNHO/2016 ESCALA: 1/100 ARQUIVO: PHAN-S30RPL-ABRGO SAG C. DE. JESUS-ARCON-0303.DWG