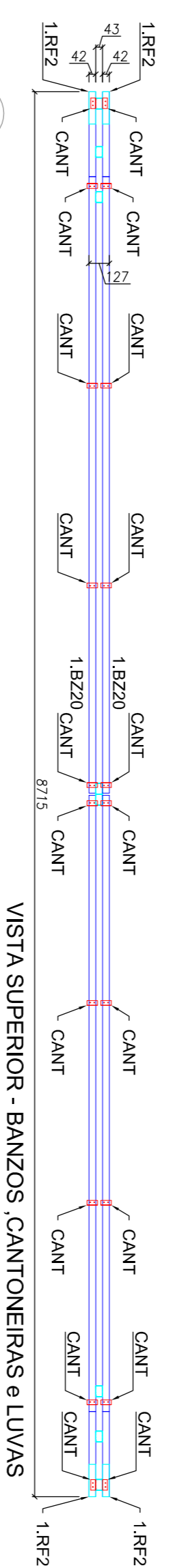


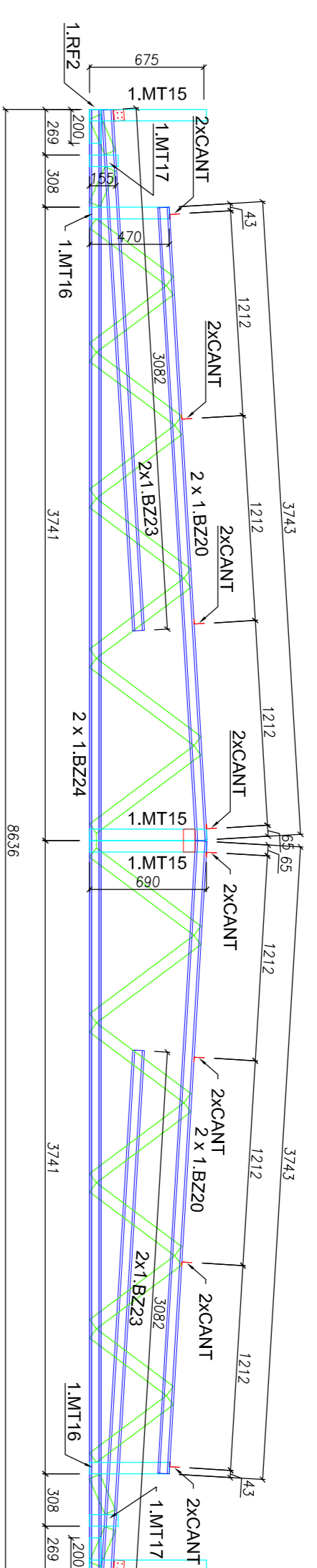
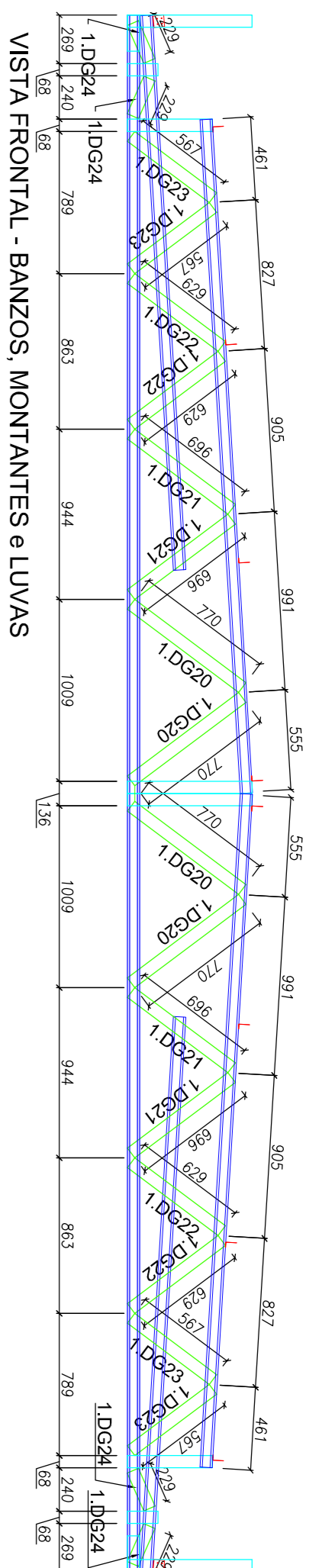
ITEM	TAG	PERFIL	COMP. (mm)	QUANT. (und.)
1	1.BZ20	UE 70	3743	4
2	1.BZ21	UE 70	3726	4
3	1.BZ22	UE 70	8715	2
4	1.BR2	UE 70	200	2
5	1.MT15	TUBO UE 70	690	2
6	1.MT16	TUBO UE 70	470	2
7	1.MT17	TUBO UE 70	155	2
8	1.MT18	TUBO UE 70	136	2
9	1.DG20	TUBO UE 70	770	4
10	1.DG21	TUBO UE 70	696	4
11	1.DG22	TUBO UE 70	629	4
12	1.DG23	TUBO UE 70	567	4
13	1.DG24	TUBO UE 70	229	4

ITEM	ESPECIFICAÇÃO	QUANT.
1	PB 12.14 x 7/8" POLI ECOSEAL	732
2	L 60 x 30 # 1,20 mm	16



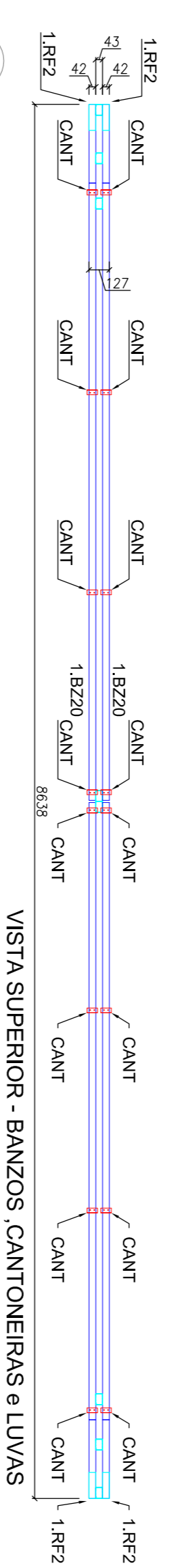
1 TS10 - (X2)
SEM ESCALA

VISTA SUPERIOR - BANZOS, CANTONEIRAS e LUVAS



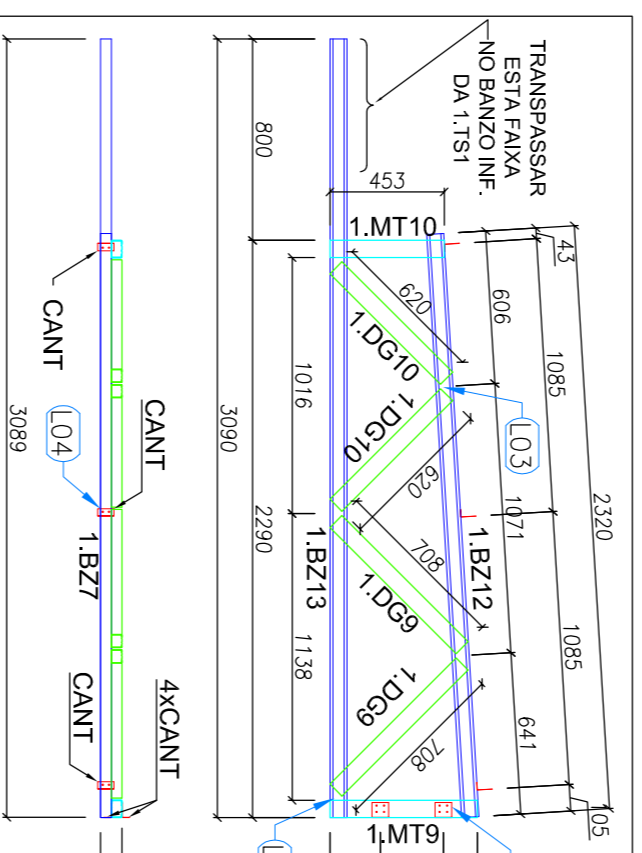
ITEM	TAG	PERFIL	COMP. (mm)	QUANT. (und.)
1	1.BZ20	UE 70	3743	4
2	1.BZ21	UE 70	3682	2
3	1.BZ24	UE 70	8636	2
4	1.BR2	UE 70	200	4
5	1.MT15	TUBO UE 70	690	4
6	1.MT16	TUBO UE 70	470	2
7	1.MT17	TUBO UE 70	155	2
10	1.DG20	TUBO UE 70	770	4
11	1.DG21	TUBO UE 70	696	4
12	1.DG22	TUBO UE 70	629	4
13	1.DG23	TUBO UE 70	567	4
14	1.DG24	TUBO UE 70	229	4

ITEM	ESPECIFICAÇÃO	QUANT.
1	PB 12.14 x 7/8" POLI ECOSEAL	760
2	L 60 x 30 # 1,20 mm	20



2 TS11 - (X4)
SEM ESCALA

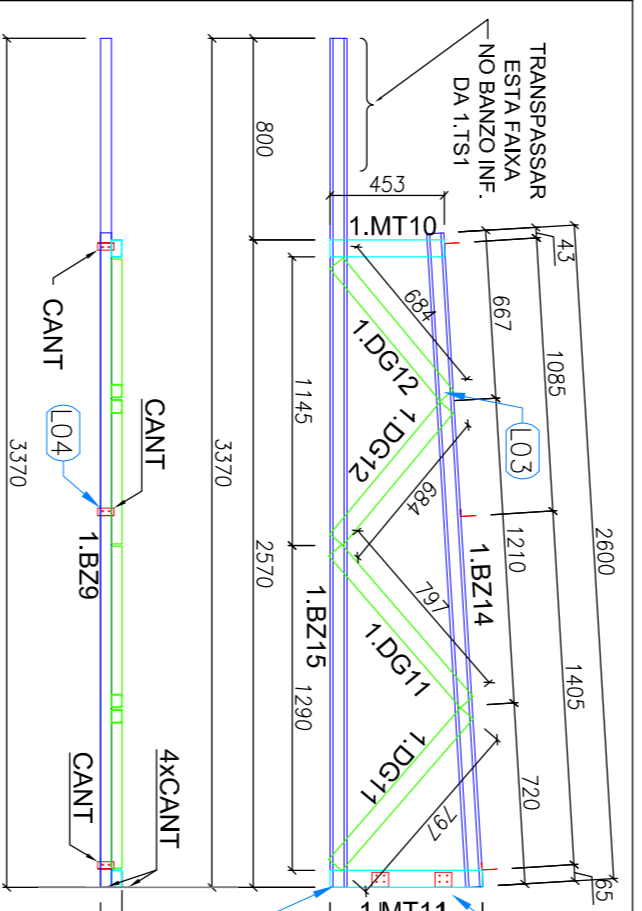
VISTA SUPERIOR - BANZOS, CANTONEIRAS e LUVAS



ITEM	TAG	PERFIL	COMP. (mm)	QUANT. (und.)
1	1.BZ12	UE 70	2320	1
2	1.BZ13	UE 70	3090	1
3	1.MT9	TUBO UE 70	864	1
4	1.MT10	UE 70	453	1
5	1.DG9	UE 70	708	2
6	1.DG10	UE 70	620	2

ITEM	ESPECIFICAÇÃO	QUANT.
1	PB 12.14 x 7/8" POLI ECOSEAL	110
2	L 60 x 30 # 1,20 mm	7

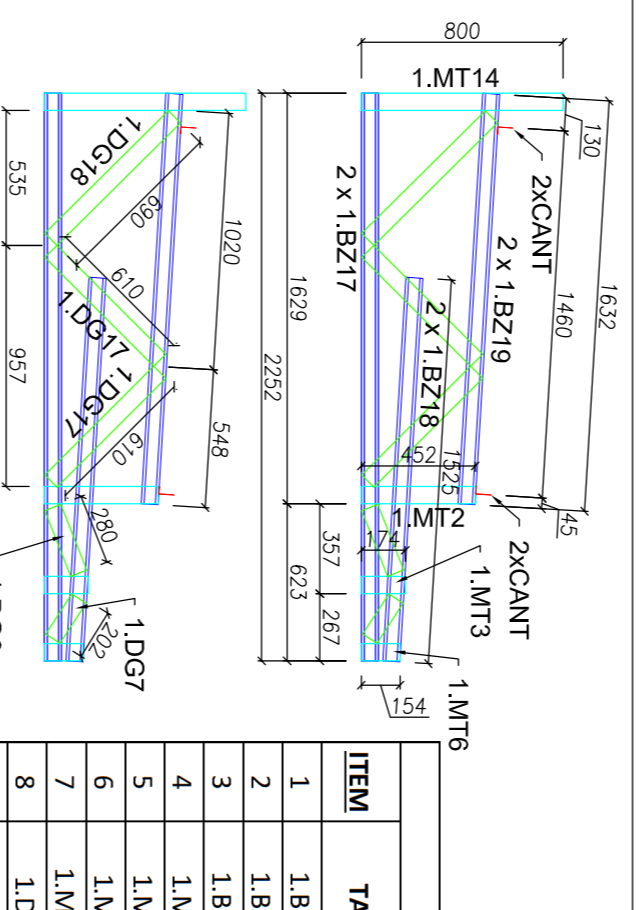
3 TS6 - (X16)
SEM ESCALA



ITEM	TAG	PERFIL	COMP. (mm)	QUANT. (und.)
1	1.BZ14	UE 70	2600	1
2	1.BZ15	UE 70	3370	1
3	1.MT10	UE 70	453	1
4	1.MT11	TUBO UE 70	605	1
5	1.DG11	UE 70	797	2
6	1.DG12	UE 70	684	2

ITEM	ESPECIFICAÇÃO	QUANT.
1	PB 12.14 x 7/8" POLI ECOSEAL	110
2	L 60 x 30 # 1,20 mm	7

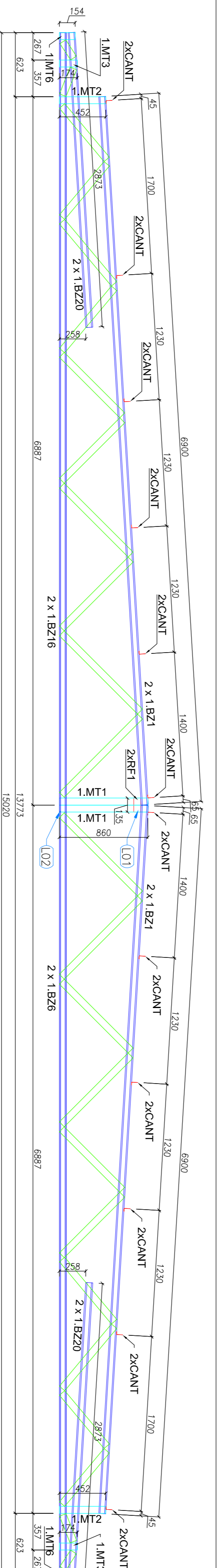
4 TS7 - (X04)
SEM ESCALA



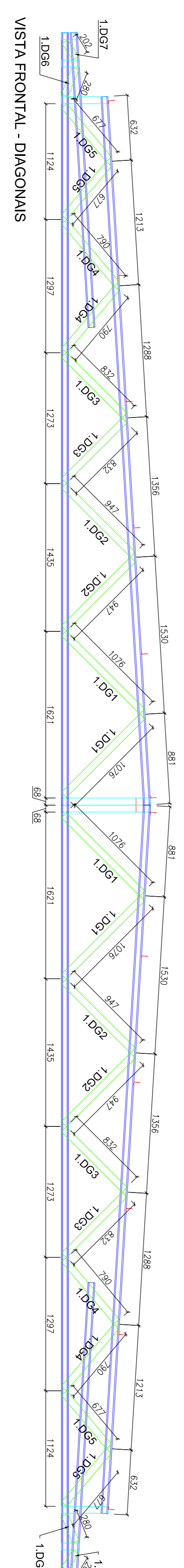
ITEM	TAG	PERFIL	COMP. (mm)	QUANT. (und.)
1	1.BZ19	UE 70	1632	2
2	1.BZ17	UE 70	2252	2
3	1.BZ18	UE 70	1525	2
4	1.MT2	TUBO UE 70	452	2
5	1.MT3	TUBO UE 70	174	2
6	1.MT4	TUBO UE 70	154	2
7	1.MT14	TUBO UE 70	800	1
8	1.DG6	TUBO UE 70	202	1
9	1.DG17	UE 70	610	2
10	1.DG18	UE 70	680	1
11				

ITEM	ESPECIFICAÇÃO	QUANT.
1	PB 12.14 x 7/8" POLI ECOSEAL	258
2	L 60 x 30 # 1,20 mm	4

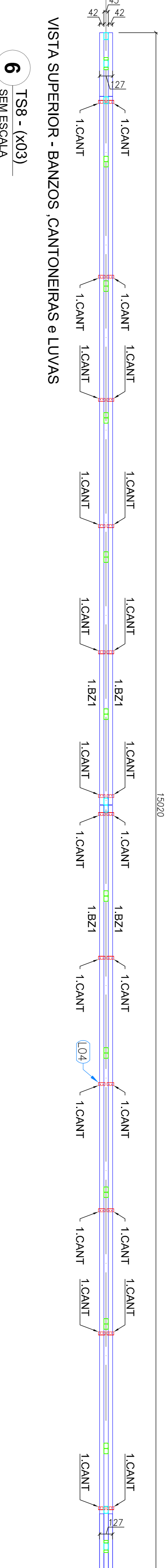
5 TS9 - (X05)
SEM ESCALA



VISTA FRONTAL - BANZOS, MONTANTES e CANTONEIRAS



VISTA FRONTAL - DIAGONAIS



6 TS8 - (X03)
SEM ESCALA

ITEM	TAG	PERFIL	COMP. (mm)	QUANT. (und.)
1	1.BZ1	UE 70	6900	4
2	1.BZ20	UE 70	2873	4
3	1.BZ16	UE 70	15000	2
6	1.BR1	TUBO UE 70	135	2
7	1.MT1	TUBO UE 70	860	2
8	1.MT2	TUBO UE 70	452	2
9	1.MT3	TUBO UE 70	174	2
10	1.MT6	TUBO UE 70	154	2
13	1.DG1	TUBO UE 70	1076	4
14	1.DG2	TUBO UE 70	947	4
15	1.DG3	TUBO UE 70	832	4
16	1.DG4	TUBO UE 70	790	4
17	1.DG5	TUBO UE 70	677	4
18	1.DG6	TUBO UE 70	280	2
19	1.DG7	TUBO UE 70	202	2

ITEM	ESPECIFICAÇÃO	QUANT.
1	PB 12.14 x 7/8" POLI ECOSEAL	860
2	L 60 x 30 # 1,20 mm	24

PROJETO EXECUTIVO

PROPRIETÁRIO: FIDE
 ENDEREÇO: Rua...
 MUNICÍPIO - UF: ...

PROPRIETÁRIO: GOVERNO FEDERAL
 Ministério da Educação
 PATRIJA EDUCADORA

PROJETO PADRÃO - FIDE

RESP. TÉCNICO: ...

AUTOR DO PROJETO: ...

DUO: ...

PROGRAMA PROINFÂNCIA - PROJETO TIPO 1
 PROJETO DE ESTRUTURA

AMPLIAÇÕES
 T56, T57, T58, T59, T510, T511

PROGRAMA PROINFÂNCIA - PROJETO TIPO 1
 PROJETO DE ESTRUTURA

AMPLIAÇÕES
 T56, T57, T58, T59, T510, T511

COORDENAÇÃO: ...

REVISÃO: ...

FRANCHA: 07/12