

01 PLANTA DE ILUMINAÇÃO - SETOR 01
esc.: 1/150

LUMINÁRIA A SER IMPLANTADA
INTERLIGAR FIAÇÃO DA LUM. EXISTENTE

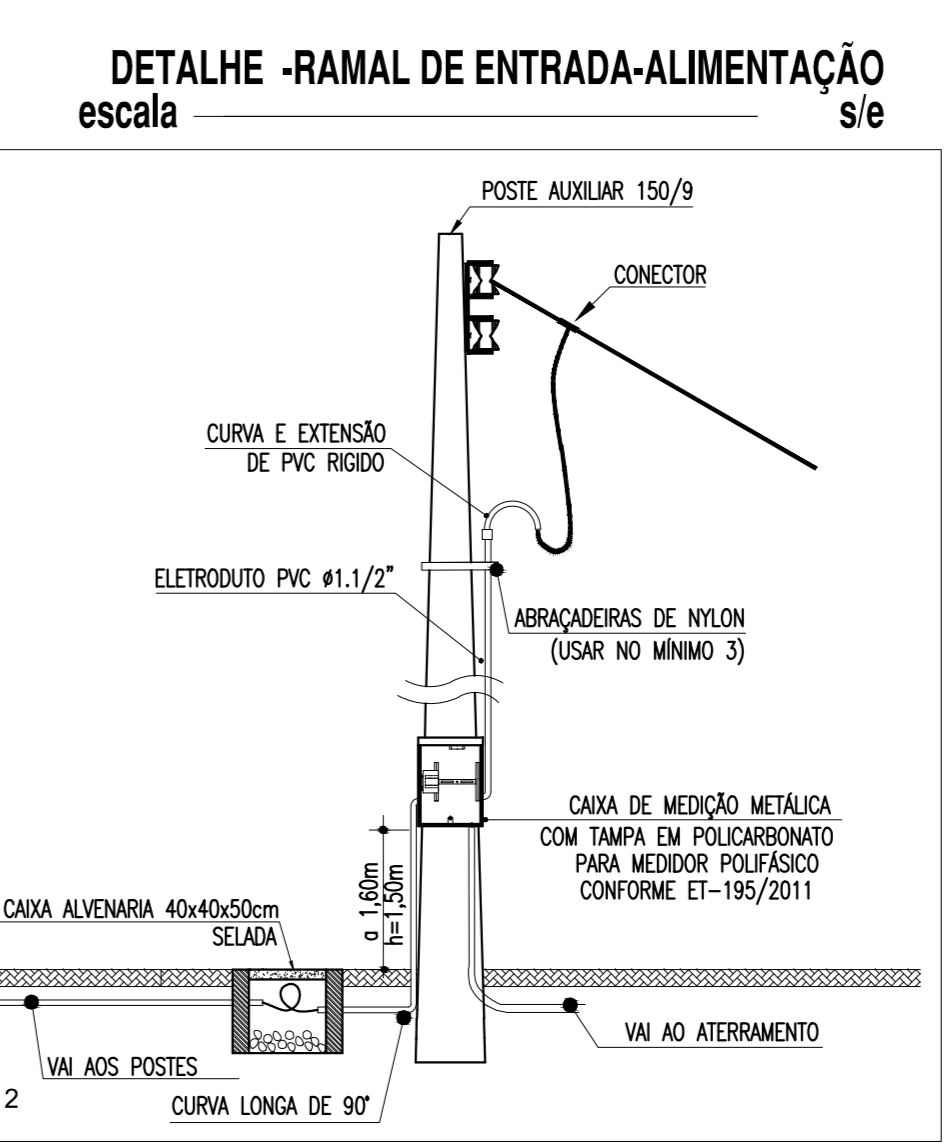
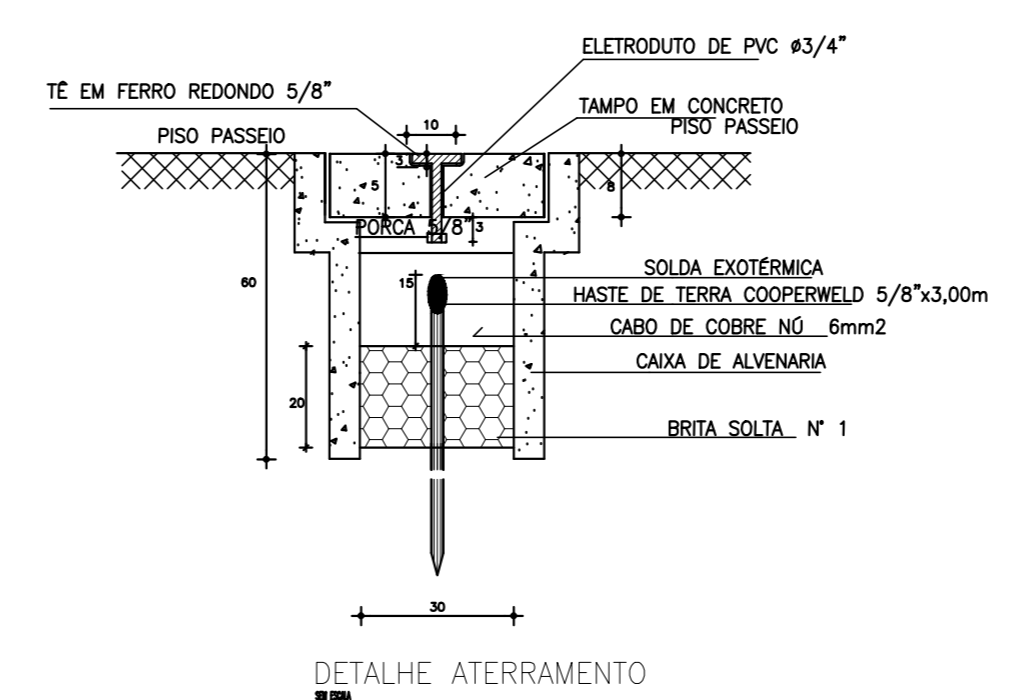
LUMINÁRIA A SER IMPLANTADA
INTERLIGAR FIAÇÃO DA LUM. EXISTENTE

LUMINÁRIA A SER IMPLANTADA
INTERLIGAR FIAÇÃO DA LUM. EXISTENTE

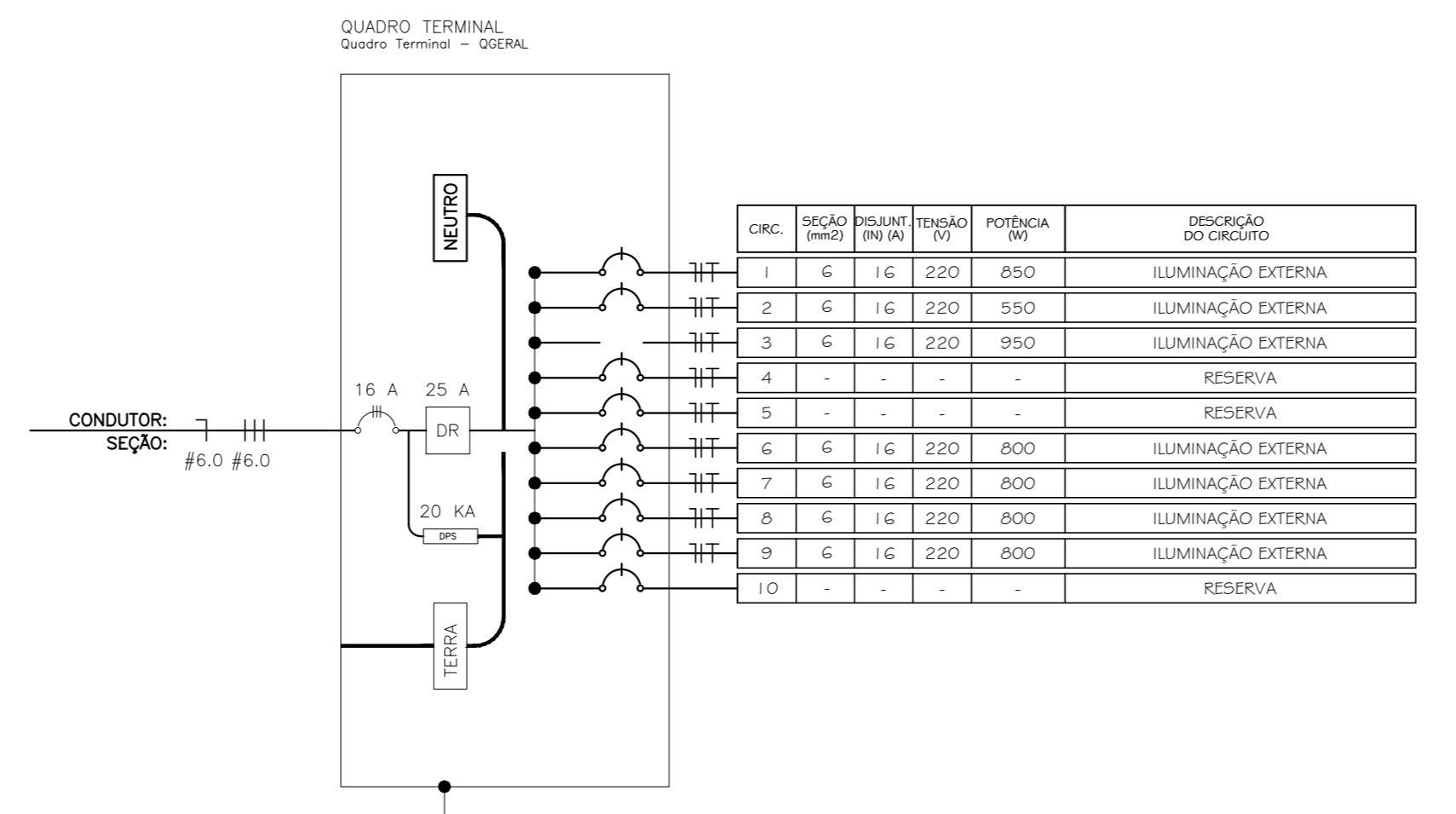
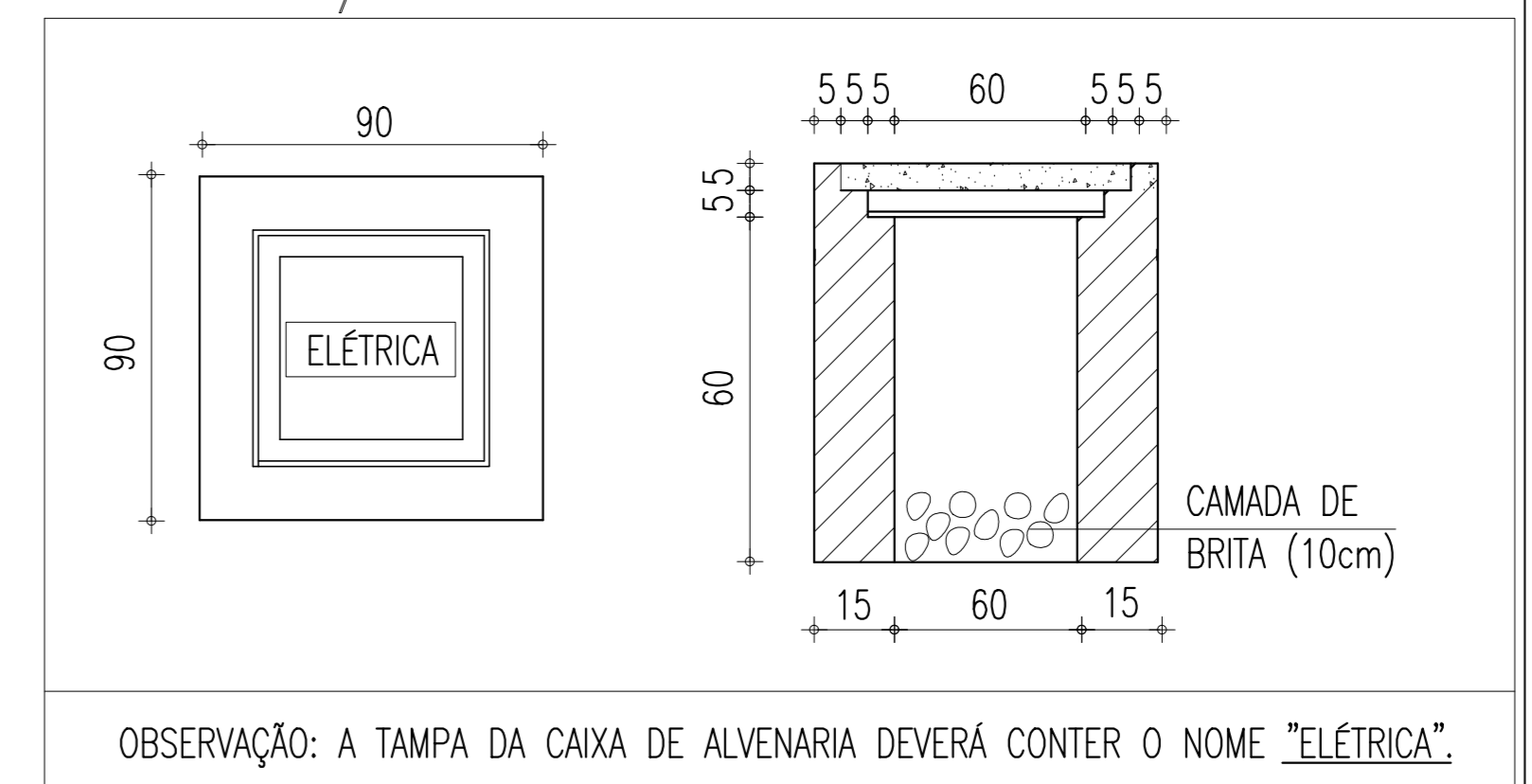
DETALHE ARQUITETÔNICO A SER EXECUTADO
JUNTAMENTE COM REFLETORES DIMENSIONADOS

QUADRO TERMINAL
Quadro Terminal - GERAL

CIRCUITO	DESCRIÇÃO	POTÊNCIA (W)	TENSÃO (V)	CORRENTE (A)	NUM. FASES	FAT. POTENCIA	SEÇÃO (MM ²)	DISJUNTOR (A)
1	ILUMINAÇÃO EXTERNA	850	220	3,86	M	1,00	6	16
2	ILUMINAÇÃO EXTERNA	550	220	2,50	M	1,00	6	16
3	ILUMINAÇÃO EXTERNA	950	220	4,32	M	1,00	6	16
4	ILUMINAÇÃO EXTERNA	800	220	3,64	M	1,00	6	16
5	ILUMINAÇÃO EXTERNA	800	220	3,64	M	1,00	6	16
6	ILUMINAÇÃO EXTERNA	800	220	3,64	M	1,00	6	16
7	ILUMINAÇÃO EXTERNA	800	220	3,64	M	1,00	6	16
8	ILUMINAÇÃO EXTERNA	800	220	3,64	M	1,00	6	16
9	ILUMINAÇÃO EXTERNA	800	220	3,64	M	1,00	6	16
TOTAL		5550	380	8,43	T	1,00	6	16



DETALHE-CAIXA DE ALVENARIA 60x60x60cm
escala: s/e



- LEGENDA**
- CAIXA DE PASSAGEM DIMENSÕES INTERNAS 500X500X600MM - FEITA EM ALVENARIA
 - REFLETOR DE LED 200W
P/ LAMP. DE VAPOR METÁLICO A SER IMPLANTADO
 - POSTE DE ILUMINAÇÃO COM 1 PETALA 70W IMPLANTADO
 - POSTE DE ILUMINAÇÃO COM 2 PETALAS 120W CADA IMPLANTADO
 - QUADRO DE DISTRIBUIÇÃO DE CIRCUITOS INSTALADO A 1,5M DO PISO ACABADO
 - FID. NEUTRO, FASE, RETORNO E TERRA
 - ELETRODUTO (PISO)
 - POSTE DE ILUMINAÇÃO COM 3 PETALAS 120W CADA A SER IMPLANTADO

SEUMA
UGP-I Secretaria do Urbanismo e Meio Ambiente
PREFETURA DE SOBRAL

PROJETO ELÉTRICO

PROJETO: **PARQUE SINHÁ SABÓIA 2_01**

PROPRIETÁRIO: PREFEITURA MUNICIPAL DE SOBRAL
RUA RAIMUNDO RODRIGUES, BAIRRO SINHÁ SABÓIA - SOBRAL - CE

CONTÉUDO:
1 PLANTA DE ILUMINAÇÃO - SETOR 01 3
2 4

FASE DO PROJETO: EXECUTIVO ESCALA: INDICADA DATA: DEZEMBRO / 2017 PRANCHAS: **01/03**

EQUIPE TÉCNICA:

ARQ. CARMELO COSTA CAU-CE 47196-3	ENG. TREMIRSON LUZ CREA-CE 38038-0
ARQ. ANDRÉ CARVALHO CAU-CE 43728-3	ENG. JOSÉ AUGUSTO AZEVEDO CREA-CE 32757
ARQ. MARCELY BARREIRA CAU-CE 43219-5	COLABORADORES: PRISCILA BARCELOS RONEY GUIMARÃES DIEGO LUZ

RESERVA DE PROPRIEDADE INTELECTUAL

A PROPRIEDADE INTELECTUAL DO PRESENTE PROJETO É RESERVADA AO SEUS AUTORES, DE ACORDO COM A LEGISLAÇÃO PERTINENTE. O USO DESTA PROJETO OU DE QUALQUER DE SEUS ELEMENTOS, QUE NÃO FORAM OS DETERMINADOS, SERÃO CONSIDERADOS COMO VIOLAÇÃO À LEI E SERÃO APLICADAS AS LEIS QUE DEFENDEM DITOS DIREITOS A TODOS OS EFEITOS.