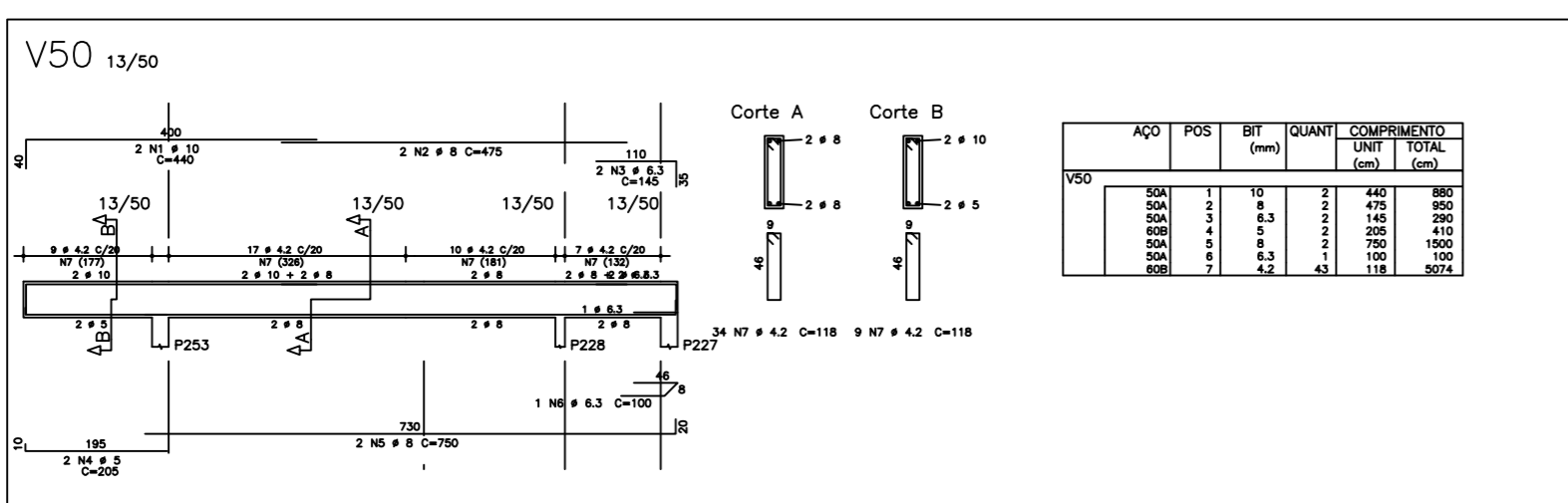
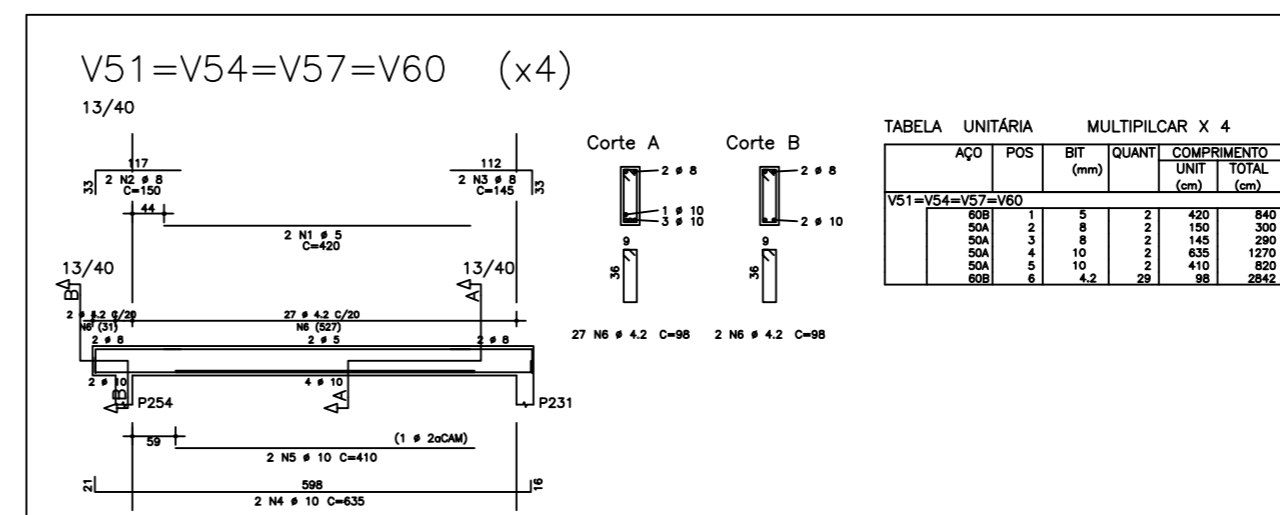
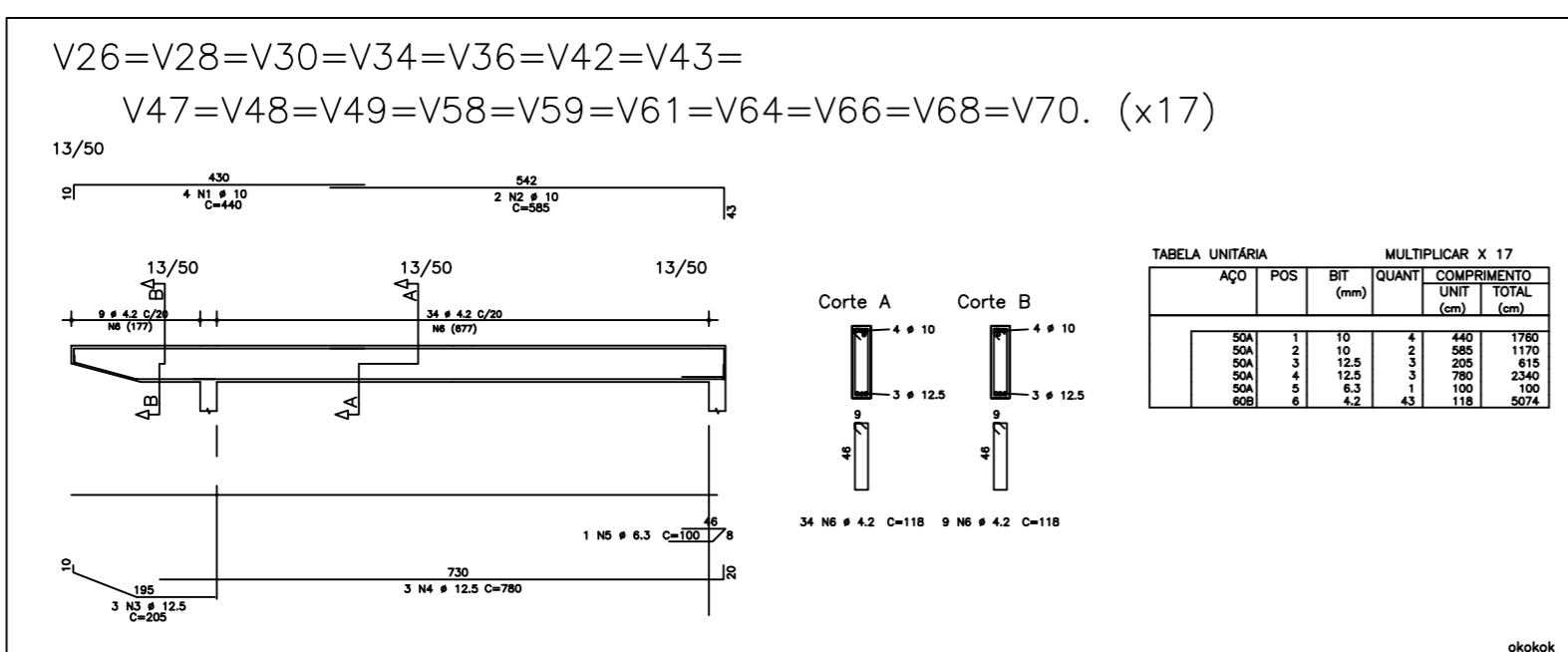
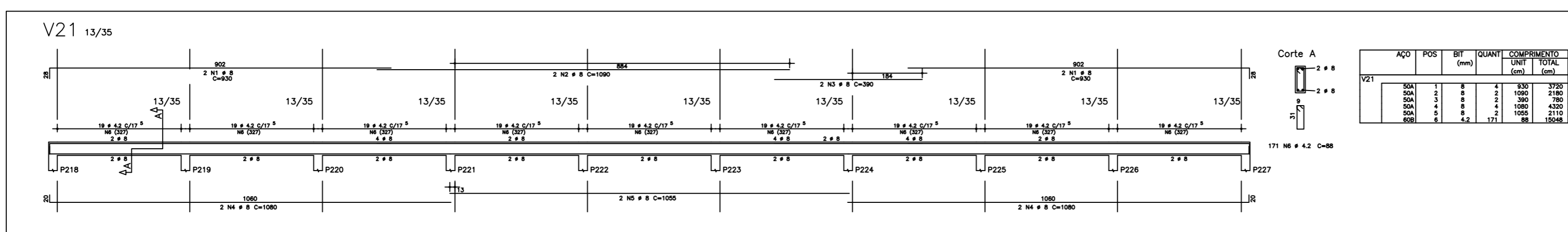


ARMADURA DE VIGAS-COBERTA (PARTE 02)



PROJETO	PROJETO
REVISÃO	REVISÃO
APROVADO	APROVADO
ELABORADO POR	ELABORADO POR
SEMFRA - SECRETARIA DA INFRAESTRUTURA DAE - DEPARTAMENTO DE ARQUITETURA E ENGENHARIA	
EE MÊDO PADRÃO-06 SALAS	
NOME: _____ FUNÇÃO: _____ DATA: _____ ASSINATURA: _____	NOME: _____ FUNÇÃO: _____ DATA: _____ ASSINATURA: _____
ESCALA: _____	
DATA: _____	
Nº 23 23	