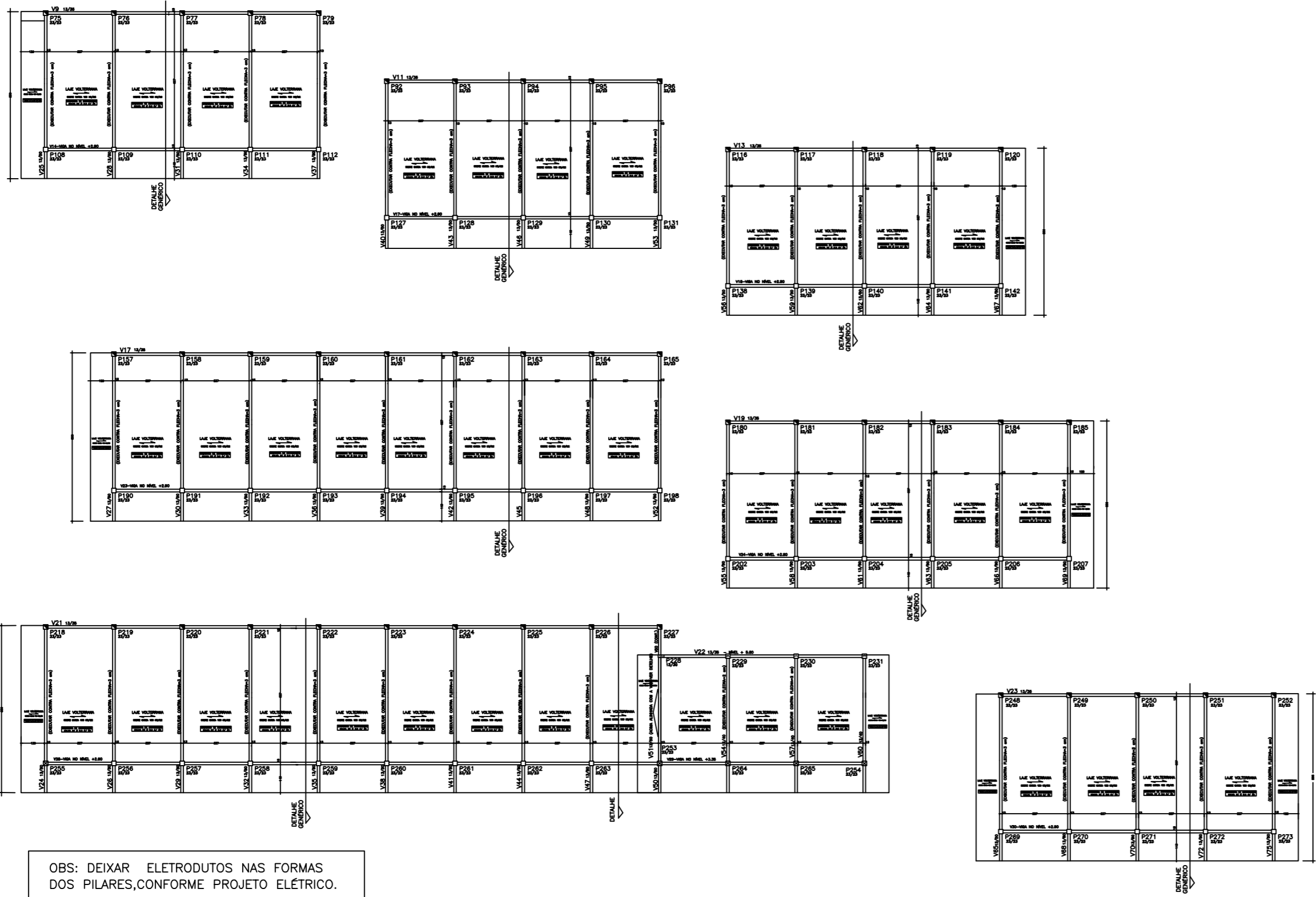
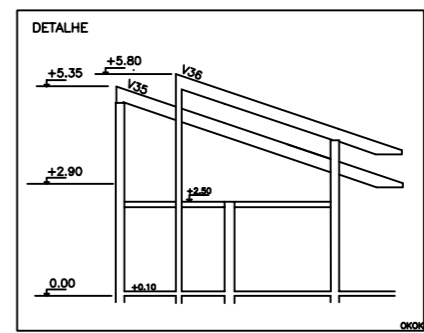


FORMA-COBERTA INCLINADA-NÍVEL +5.35 P/ NÍVEL +2.90 $\text{O} \otimes \otimes$
(VER CORTE GERAL)

- CONVENÇÃO DE PILARES
- O PILARES QUE MORREM NO NÍVEL +2.40
 - O PILARES QUE MORREM NO NÍVEL +5.35
 - O PILARES QUE MORREM NO NÍVEL +2.90
 - O PILARES QUE MORREM NO NÍVEL +5.80
 - \otimes PILARES QUE MORREM NO NÍVEL +3.35

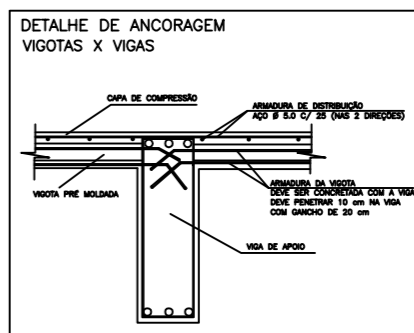
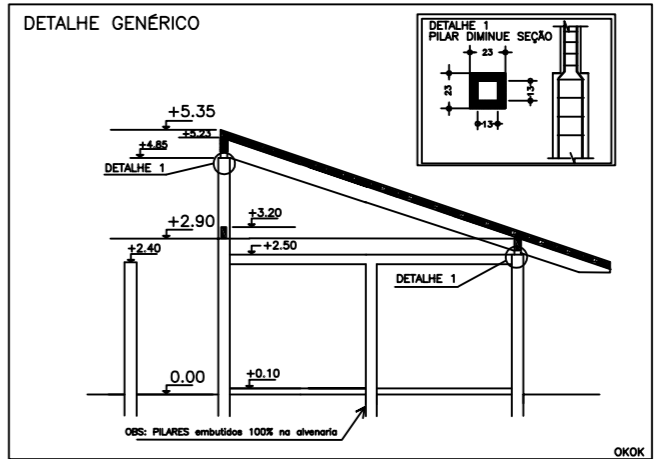


OBS: DEIXAR ELETRODUTOS NAS FORMAS DOS PILARES, CONFORME PROJETO ELÉTRICO.



CONCRETO
25
M P A

COBRIMENTOS
+ SAPATAS = 3 cm
+ PILARES = 3 cm
+ VIGAS = 2 cm



PROJETO	PROJETO
PROJETO	PROJETO
PROJETO	PROJETO
PROJETO	PROJETO

DAE GOVERNO DO ESTADO DO CEARÁ
 SEMFRA - SECRETARIA DA INFRAESTRUTURA
 DAE - DEPARTAMENTO DE ARQUITETURA E ENGENHARIA
EE MEIO PADRÃO SALAS
 ESTRUTURA DE CONCRETO
 PROJETO EXECUTIVO
 DATA: / / 2013
 ESCALA: 1:50
 21/23