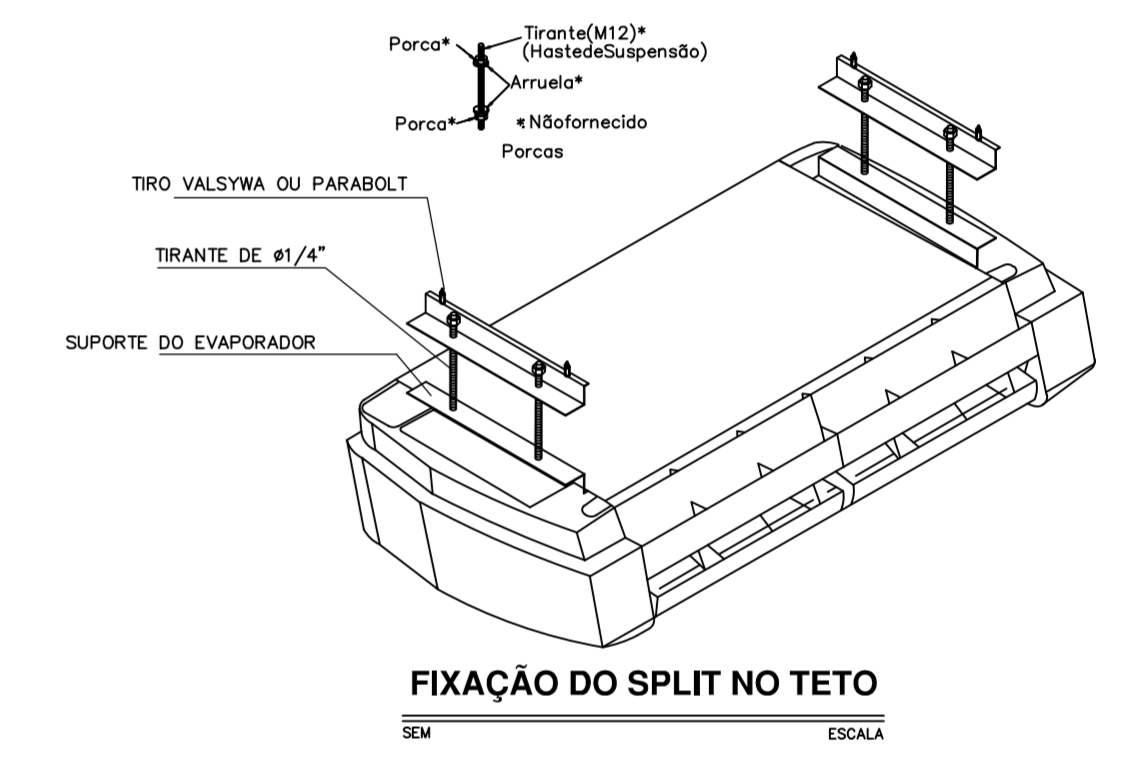


01 PLANTA BAIXA - PAV. SUP.
ESCALA: 1/75

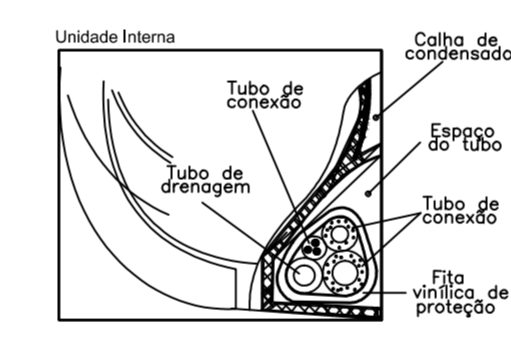
LEGENDA	
SÍMBOLO	DESCRIÇÃO - ESPECIFICAÇÃO
---	INDICAÇÃO DE DRENO EM PVC, EMBUTIDO NO PISO OU ALVENARIA. QUANDO NÃO COTADO, 25mm.
---	LINHAS DE LÍQUIDO, SUÇÃO E ELÉTRICA. QUANDO NA PARTE INTERNA DA EDIFICAÇÃO SERÃO INSTALADAS APARENTE SOBRE O FERRO FALSO OU EMBUTIDO NO PISO. QUANDO NA PARTE EXTERNA DA EDIFICAÇÃO FIXA NO PISO OU LAJE. VER DETALHE DE FIXAÇÃO.
---	ELETRODUTO EM PVC RÍGIDO ROSCÁVEL INSTALADO APARENTE SOBRE O FERRO FALSO OU APARENTE FIXO A LAJE. FABRICAÇÃO APOLLO, PASSION, TROMEU OU TUPY. QUANDO NÃO INDICADO ADOTA-SE Ø 3/4".
■	CAIXA DE PASSAGEM EM PVC COM TAMPA CEGA APARAFUSADA. INSTALADA APARENTE SOBRE O FERRO OU EMBUTIDA NA ALVENARIA. QUANDO NÃO INDICADA ADOTA-SE 4"x4"x2".
□	CAIXA DE PASSAGEM EM ALUMÍNIO 15X15X10CM OU PETROLET ALUMÍNIO DE 1 1/2", TIPO T-X-L, COM REDUÇÃO DE ACORDO COM O ELETRODUTO.
○	CAIXA DE CONCRETO PREFABRICADA DE 30 cm EMBUTIDA NO PISO. COM TAMPA EM CONCRETO E ACABAMENTO IGUAL AO PISO.
□	CAIXA DE CONCRETO 30x30cm EMBUTIDA NO PISO, TAMPA EM CONCRETO E ACABAMENTO IGUAL AO PISO.
□	QUADRO (EMBITUR) DE FORÇA DE AR CONDICIONADO, COM BARRAMENTO, QUANTIDADE DE CIRCUITOS DE ACORDO COM OS EQUIPAMENTOS. FABRICAÇÃO LEGRAND OU EQUIVALENTE (FORNECER/INSTALAR)
↕	INDICAÇÃO DE SUBIDA E DESCIDA DE TUBULAÇÕES.

- NOTAS**
- AS TUBULAÇÕES DE SUÇÃO DEVERÃO SER ISOLADAS COM TUBOS DE BORRACHA COM ESPESURA MÍNIMA DE 20mm.
 - DEIXAR ARAME GUIA # 14BWG EM TODAS AS TUBULAÇÕES SECAS.
 - AS UNIDADES CONDENSADORAS DEVERÃO SER MONTADAS SOBRE BASES DE CONCRETO E CALÇOS DE BORRACHA ANTIMBRAÇAO.
 - AS UNIDADES CONDENSADORAS DEVERÃO SER MONTADAS COM DISTANCIA ENTRE AS UNIDADES CONDENSADORAS, E ENTRE AS UNIDADES CONDENSADORAS E A ALVENARIA DE ACORDO COM O FABRICANTE.
 - TODOS OS DRENOS DEVERÃO CONTER SIFÃO, CONFORME DETALHE, PARA EVITAR RETORNO DE ODORES.
- INDICAÇÃO DE UNIDADE CONDENSADORA(UC) E UNIDADE EVAPORADORA(UE)
 INDICAÇÃO DE PAVIMENTO E NUMERO DO EQUIPAMENTO ONDE O PRIMEIRO NUMERO INDICA O PAVIMENTO(0-TERRAO, E 1-SUPERIOR), E O SEGUNDO O NUMERO DO EQUIPAMENTO

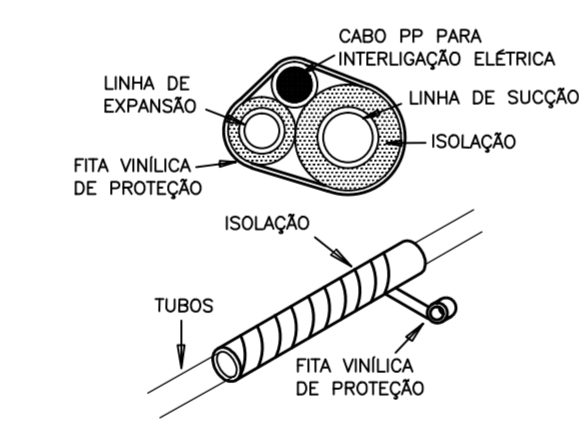


FIXAÇÃO DO SPLIT NO TETO
ESCALA: SEM

DADOS DOS EQUIPAMENTOS												
EQUIPAMENTO	MODELO	REF.	FABRICANTE	LxAlP(mm)	ALIMENTAÇÃO	POTÊNCIA	POTÊNCIA	CORRENTE	DISJUNTOR	VAZÃO	PESO	TUBULAÇÃO
	REFERENCIA	PROJETO	REFERENCIA		V-Ph-Hz	(W)	(VA)	(A)	(A)	(M3/H)	(Kg)	
SPLIT SYSTEM 12.000 BTU/h	UNIDADE INTERNA	42LUCC12C5	UE-02	CARRIER	790x265x195	220-1-60	1085	1210	5,50	1416	580	9,0 UQ.1/4"
	UNIDADE EXTERNA	38KCH12C5	UC-02	CARRIER	565x563x452	220-1-60					22,0	SUC.1/2"
SPLIT SYSTEM 18.000 BTU/h	UNIDADE INTERNA	42LUCC18C5	UE-01	CARRIER	920x292x225	220-1-60	1741	1815	8,25	1420	800	14,0 UQ.1/4"
	UNIDADE EXTERNA	38KCH18C5	UC-01	CARRIER	565x704x452	220-1-60					32,0	SUC.5/8"

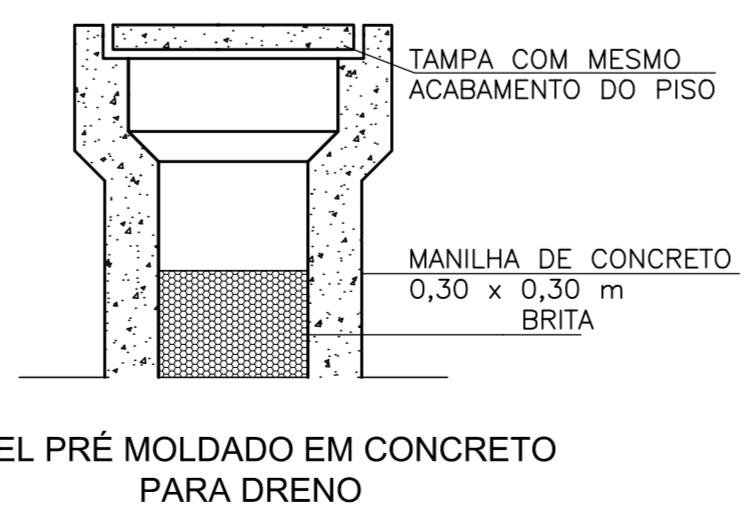


DETALHE DE TUBOS DE CONEXÃO E DRENAGEM
ESCALA: SEM

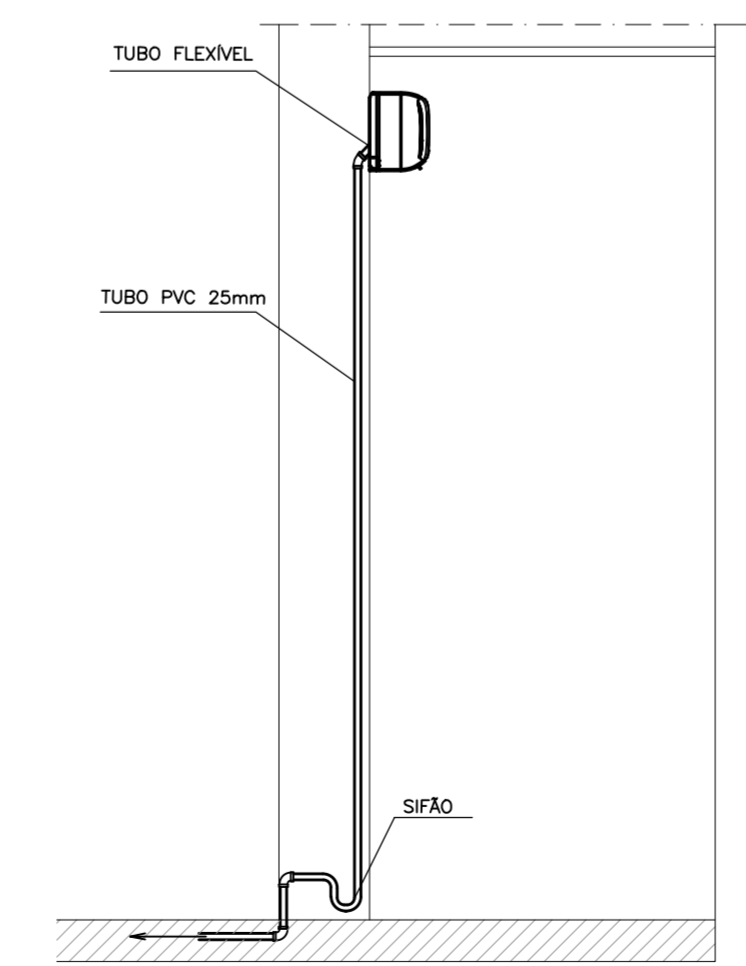


DETALHE DE FIXAÇÃO DAS TUBULAÇÕES DE INTERLIGAÇÃO
ESCALA: SEM

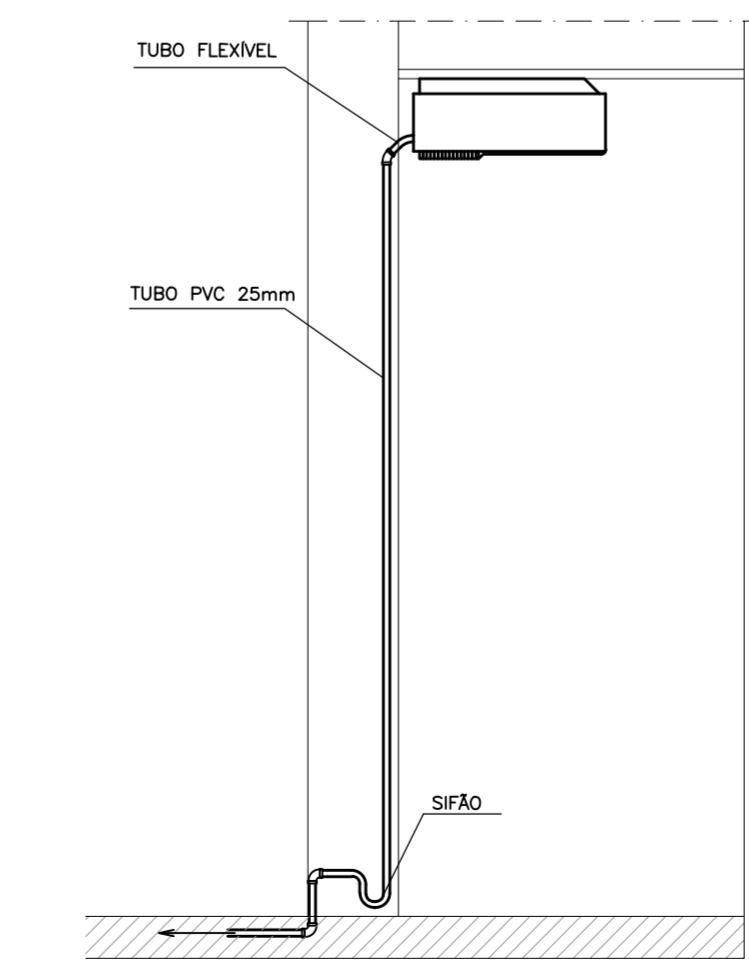
DADOS DOS EQUIPAMENTOS												
EQUIPAMENTO	MODELO	REF.	FABRICANTE	LxAlP(mm)	ALIMENTAÇÃO	POTÊNCIA	POTÊNCIA	CORRENTE	DISJUNTOR	VAZÃO	PESO	TUBULAÇÃO
	REFERENCIA	PROJETO	REFERENCIA		V-Ph-Hz	(W)	(VA)	(A)	(A)	(M3/H)	(Kg)	
SPLIT SYSTEM 36.000 BTU/h	UNIDADE INTERNA	42XQM36C5	UE-17	CARRIER	1200x233x628	220-1-60	3720	3916	17,8	1425	1360	27,2 UQ.3/8"
	UNIDADE EXTERNA	38CCM36S15MC	UC-17	CARRIER	572x870x572	220-1-60					57	SUC.7/8"
SPLIT SYSTEM 48.000 BTU/h	UNIDADE INTERNA	42XQD048S15LC	UE-08	CARRIER	1650x233x628	380-3-60	4680	5148	9,20	3416	1785	37,6 UQ.7/8"
	UNIDADE EXTERNA	38CCD048S35MC	UC-08	CARRIER	572x870x572	380-3-60					75	SUC.1.1/4"
SPLIT SYSTEM 60.000 BTU/h	UNIDADE INTERNA	42XQD060S15LC	UE-15	CARRIER	1650x233x628	380-3-60	6050	6227	12,50	3420	2295	40,1 UQ.7/8"
	UNIDADE EXTERNA	38CCD060S35MC	UC-15	CARRIER	572x870x572	380-3-60					76	SUC.1.1/8"



ANEL PRÉ MOLDADO EM CONCRETO PARA DRENO
ESCALA: SEM



DETALHE DE TUBULAÇÃO DE DRENO
ESCALA: SEM



DETALHE DE TUBULAÇÃO DE DRENO
ESCALA: SEM

PREFEITURA MUNICIPAL DE SOBRAL-CE
SECRETARIA DE URBANISMO - SEURB
RUA VARIATO DE MEDEIROS, 1250 - CENTRO

CONEXÃO ENGENHARIA PROJETOS E INSTALAÇÕES LTDA
RUA G, 777 LOTE PARQUE MONTE OREBE, GIBÓIA - AQUARAZ/CE

PROJETO: PALACETE CHAGAS BARRETO
RUA MENINO DE DEUS, S/N - CENTRO - SOBRAL/CE

DESENHO: PROJETO DE AR CONDICIONADO
PLANTA BAIXA PAV. SUPERIOR E DETALHES

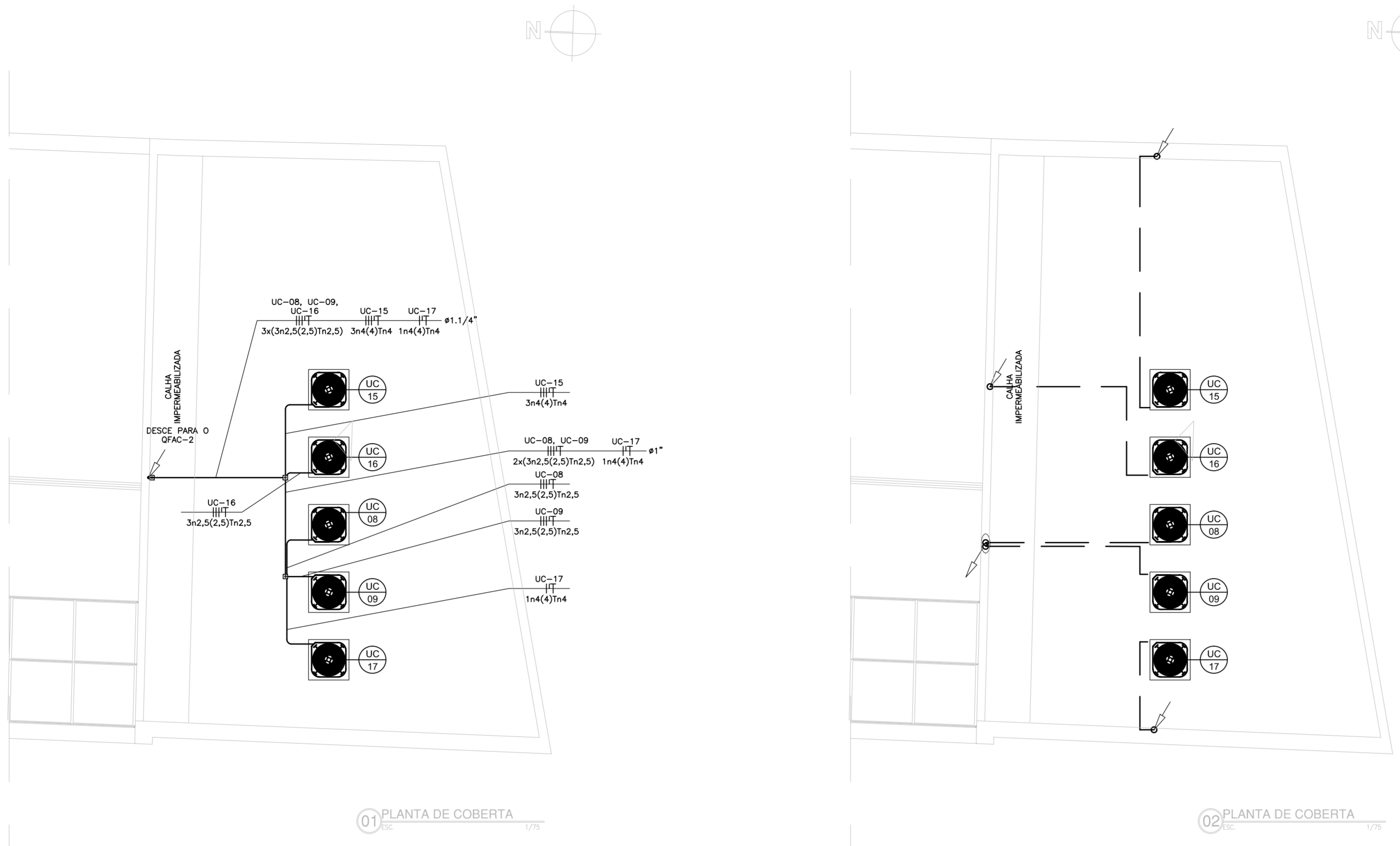
ENGENHEIRO: JORGE LUIZ SIMAS RODRIGUES - RNP: 0604255748
MARCELO ALVES COSTA - RNP: 0606114009

DATA: OUT/2015

ESCALA: 1/75

ARQUIVO: IPHAN-SOBRAL-PALACETECHER-ARC-0304.DWG

PRANCHA: ARC
03/04

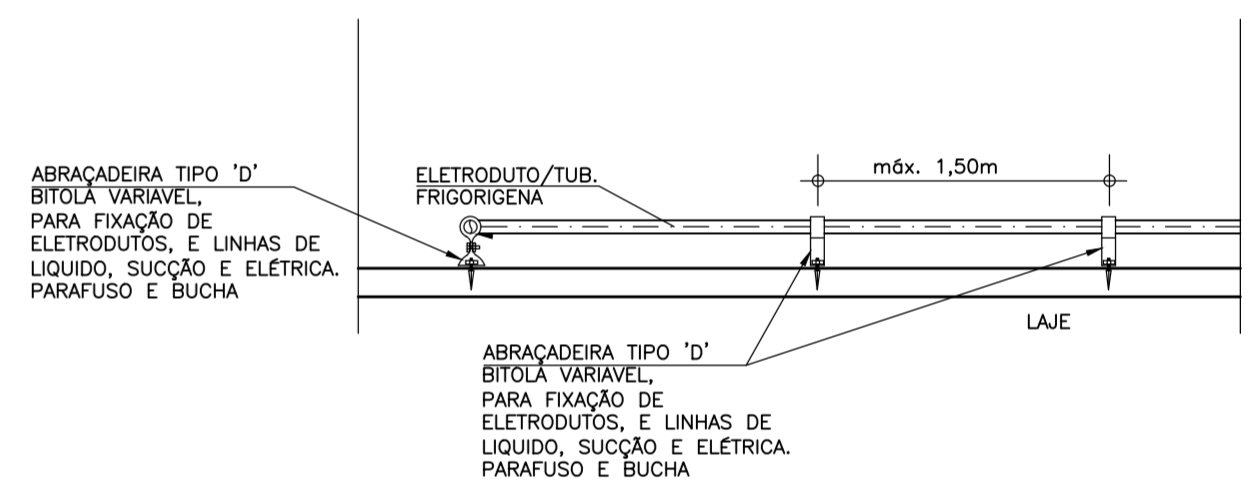
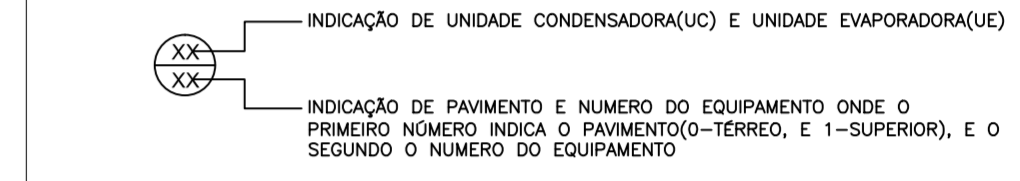


01 PLANTA DE COBERTA
1/75

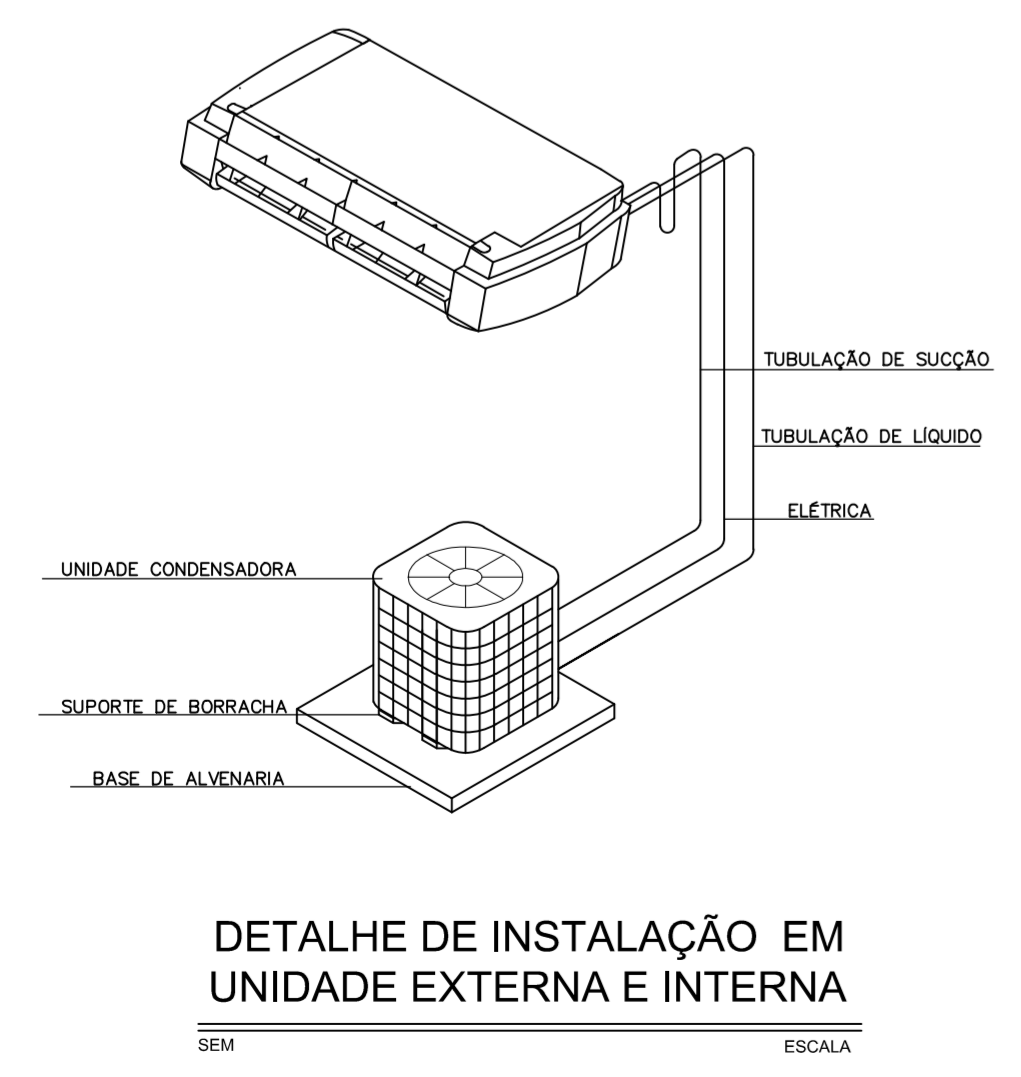
02 PLANTA DE COBERTA
1/75

LEGENDA	
SÍMBOLO	DESCRIÇÃO - ESPECIFICAÇÃO
---	INDICAÇÃO DE DRENO EM PVC, EMBUTIDO NO PISO OU ALVENARIA. QUANDO NÃO COTADO, 25mm.
---	LINHAS DE LÍQUIDO, SUÇÃO E ELÉTRICA. QUANDO NA PARTE INTERNA DA EDIFICAÇÃO SERÃO INSTALADAS APARENTE SOBRE O FERRO FALSO OU EMBUTIDO NO PISO. QUANDO NA PARTE EXTERNA DA EDIFICAÇÃO FIXA NO PISO OU LAJE. VER DETALHE DE FIXAÇÃO.
---	ELETRODUTO EM PVC RÍGIDO ROSCÁVEL INSTALADO APARENTE SOBRE O FERRO FALSO OU APARENTE FIXO A LAJE. FABRICAÇÃO APOLLO, PASSION, TRIMEU OU TUPY. QUANDO NÃO INDICADO ADOTA-SE Ø 3/4".
■	CAIXA DE PASSAGEM EM PVC COM TAMPA CEGA APARAFUSADA. INSTALADA APARENTE SOBRE O FERRO OU EMBUTIDA NA ALVENARIA. QUANDO NÃO INDICADA ADOPTAR 4"x4"x2".
□	CAIXA DE PASSAGEM EM ALUMÍNIO 15X15X10CM OU PETROLET ALUMÍNIO DE 1 1/2", TIPO T-X-L, COM REDUÇÃO DE ACORDO COM O ELETRODUTO.
○	CAIXA DE CONCRETO PREFABRICADA DE 30 cm EMBUTIDA NO PISO. COM TAMPA EM CONCRETO E ACABAMENTO IGUAL AO PISO.
□	CAIXA DE CONCRETO 30x30cm EMBUTIDA NO PISO, TAMPA EM CONCRETO E ACABAMENTO IGUAL AO PISO.
□	QUADRO (EMBITUR) DE FORÇA DE AR CONDICIONADO, COM BARRAMENTO, QUANTIDADE DE CIRCUITOS DE ACORDO COM OS EQUIPAMENTOS. FABRICAÇÃO LEGRAND OU EQUIVALENTE (FORNECER/INSTALAR)
↕	INDICAÇÃO DE SUBIDA E DESCIDA DE TUBULAÇÕES.

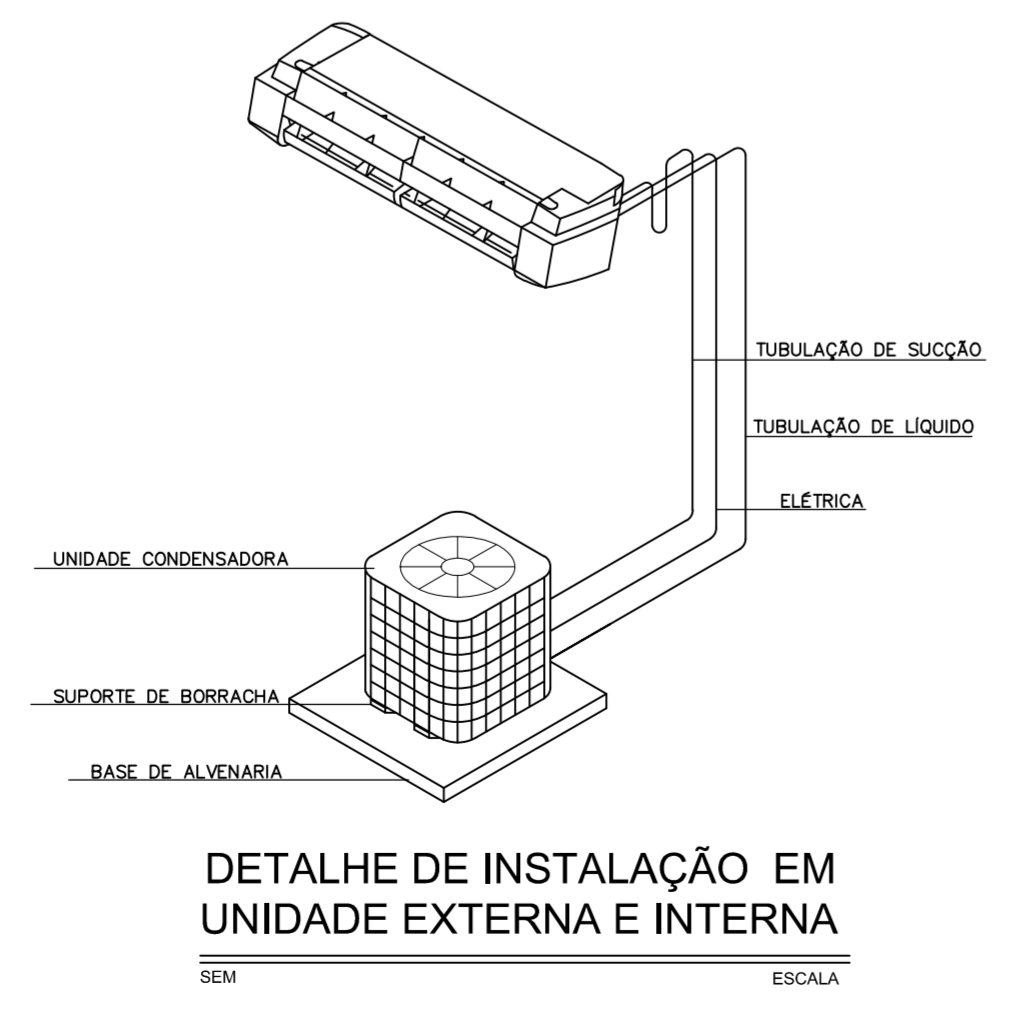
- NOTAS**
- AS TUBULAÇÕES DE SUÇÃO DEVERÃO SER ISOLADAS COM TUBOS DE BORRACHA COM ESPESURA MÍNIMA DE 20mm.
 - DEIXAR ARME GUIA # 14BWG EM TODAS AS TUBULAÇÕES SECAS.
 - AS UNIDADES CONDENSADORAS DEVERÃO SER MONTADAS SOBRE BASES DE CONCRETO E CALÇOS DE BORRACHA ANTIMBRAÇÃO.
 - AS UNIDADES CONDENSADORAS DEVERÃO SER MONTADAS COM DISTÂNCIA ENTRE AS UNIDADES CONDENSADORAS, E ENTRE AS UNIDADES CONDENSADORAS E A ALVENARIA DE ACORDO COM O FABRICANTE.
 - TODOS OS DRENOS DEVERÃO CONTER SIFÃO, CONFORME DETALHE, PARA EVITAR RETORNO DE ODEURS.



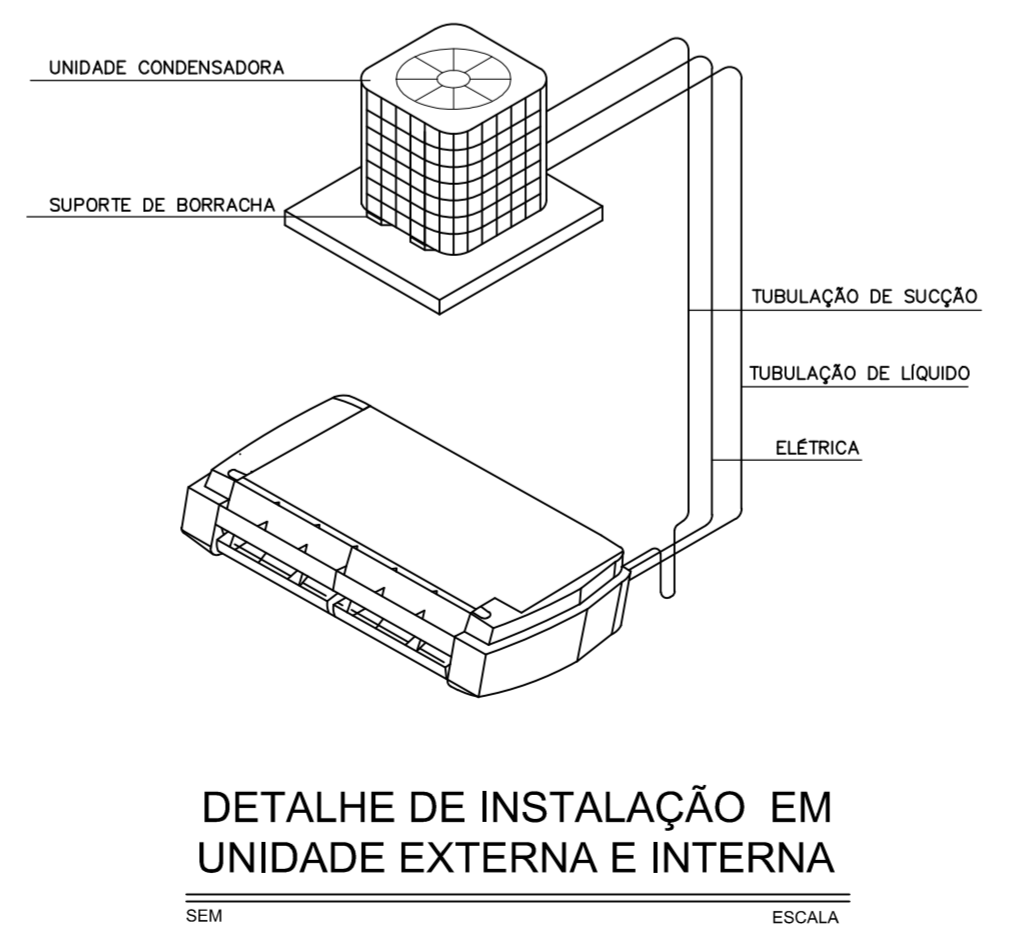
DET. GENÉRICO FIXAÇÕES A LAJE
SEM ESCALA



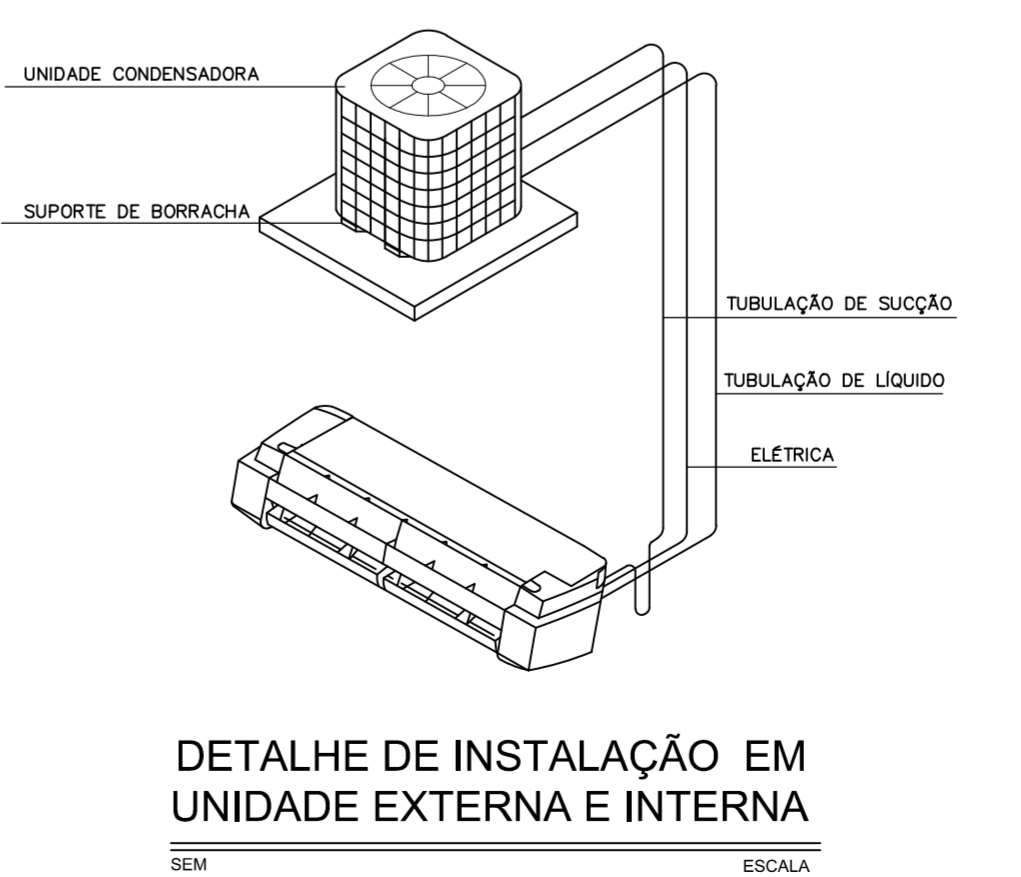
DETALHE DE INSTALAÇÃO EM UNIDADE EXTERNA E INTERNA
SEM ESCALA



DETALHE DE INSTALAÇÃO EM UNIDADE EXTERNA E INTERNA
SEM ESCALA



DETALHE DE INSTALAÇÃO EM UNIDADE EXTERNA E INTERNA
SEM ESCALA



DETALHE DE INSTALAÇÃO EM UNIDADE EXTERNA E INTERNA
SEM ESCALA

PREFEITURA MUNICIPAL DE SOBRAL-CE	
SECRETARIA DE URBANISMO - SEURB RUA VARIATO DE MEDEIROS, 1250 - CENTRO	
CONEXÃO ENGENHARIA PROJETOS E INSTALAÇÕES LTDA Rua G, 777 LOTE PARQUE MONTE OREBE, GIBÓIA - AQUINAZ/CE	
PROJETO: PALACETE CHAGAS BARRETO RUA MENINO DE DEUS, S/N - CENTRO - SOBRAL/CE	PRANCHA:
DESENHO: PROJETO DE AR CONDICIONADO PLANTA DE COBERTA E DETALHES	ARC
ENGENHEIRO: JORGE LUIZ SIMAS RODRIGUES - RNP: 0604255748 MARCELO ALVES COSTA - RNP: 0606114009	04/04
DATA: OUT/2015	ESCALA: 1/75
ARQUIVO: IPHAN-SOBRAL-PALACETECHER-ARC-0404.DWG	

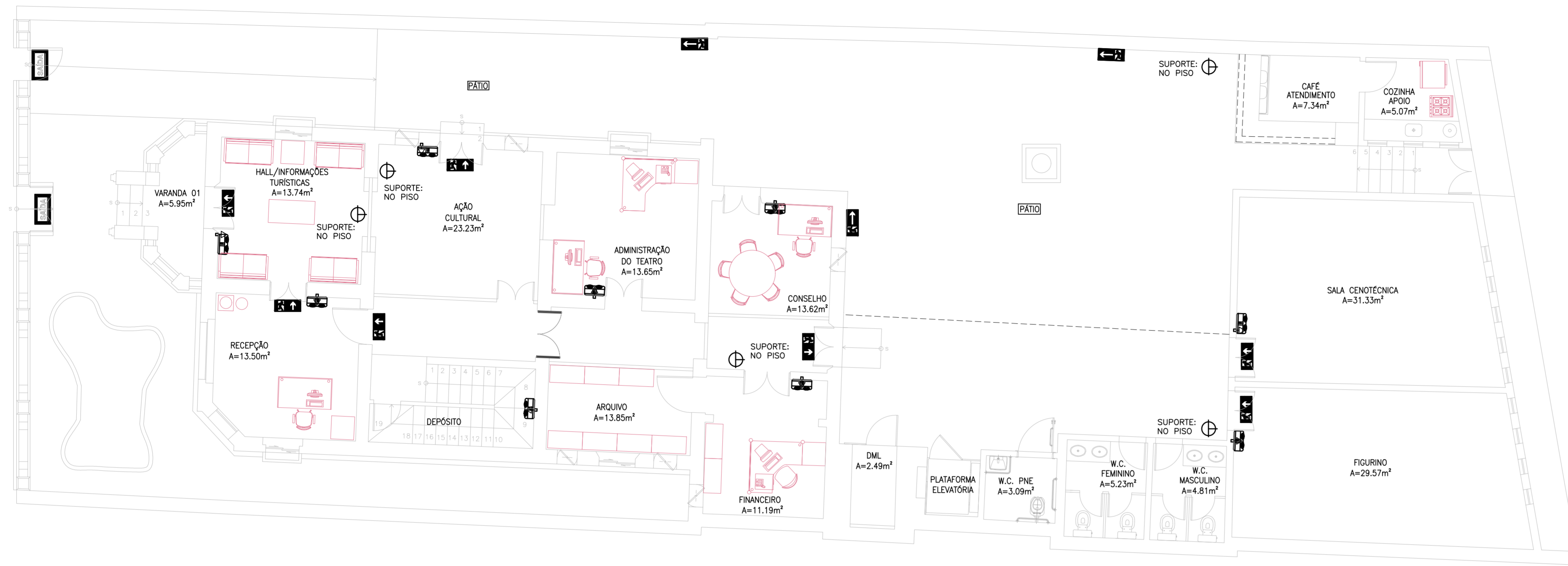
LEGENDA	
SÍMBOLO	DESCRIÇÃO
	EXTINTOR DE PÓ QUÍMICO CAP. 6Kg CLASSE A,B,C INSTALADO NO PISO, COM SINALIZAÇÃO, CONFORME DETALHE E SINALIZAÇÃO.
	BLOCO AUTÔNOMO, INSTALADO COM ALTURA SUPERIOR A 2,00 m DO PISO. VER ALIMENTAÇÃO NO PROJETO ELÉTRICO.

OBSERVAÇÕES GERAIS

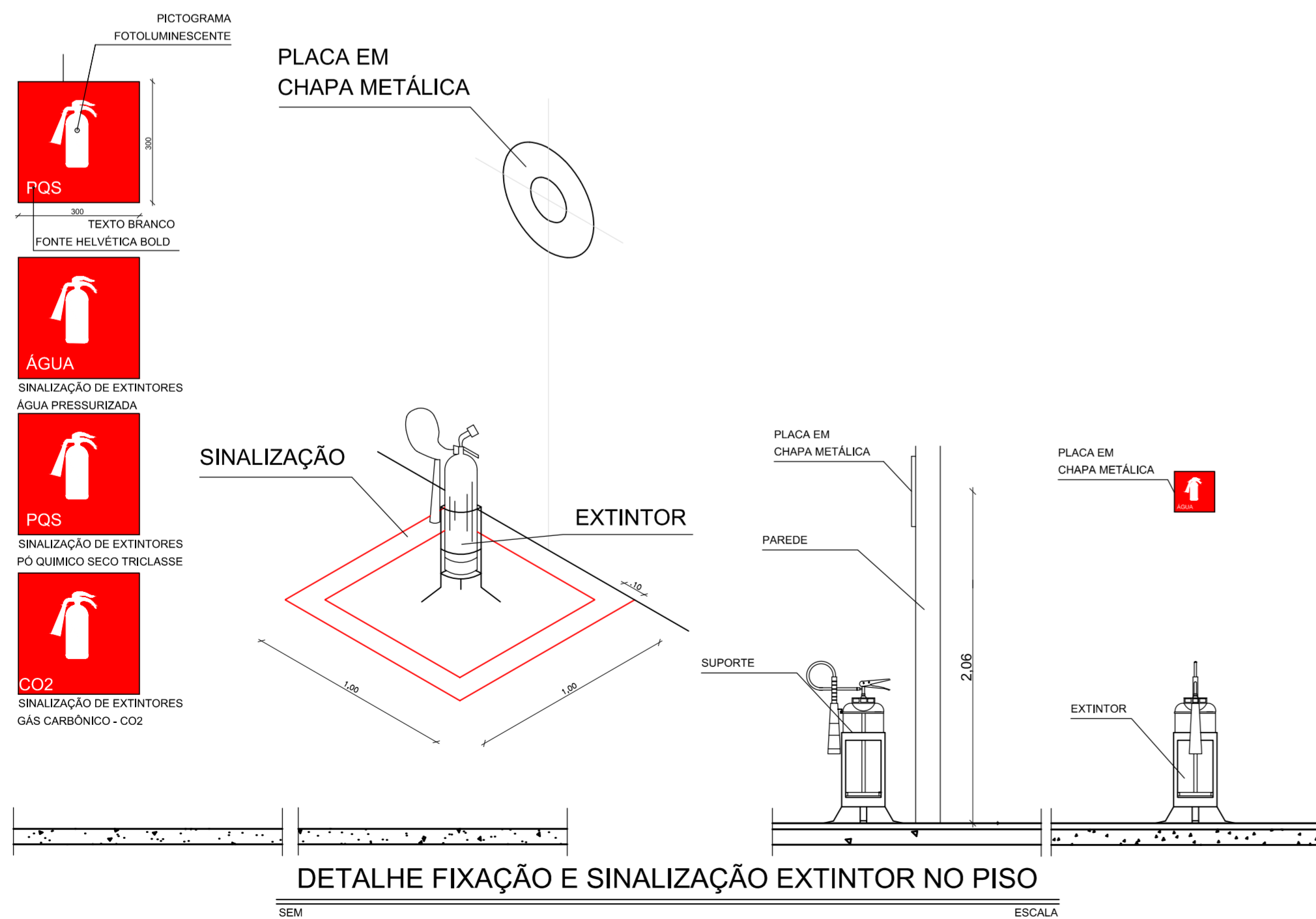
1- POR NORMA DO CORPO DE BOMBEIROS, É OBRIGATÓRIO, DEIXAR UMA ÁREA LIVRE DE 1,00 m² SOB O LOCAL ONDE ESTÃO AFIXADOS OS EXTINTORES. VER DETALHE.

RESUMO EXTINTORES, HIDRANTES E ACESSÓRIOS

PO (06kg)	EXTINTOR			SUPPORTE-EXTINTOR			HIDRANTES	PLACAS INDICATIVAS	BLOCO AUTÔNOMO
	CO2 (06kg)	H2O (10L)		PISO	PAREDE	ABRIG.			
05	00	00	00	05	00	00	00	12	09



01 PLANTA BAIXA - TÉRREO 1/50



SÍMBOLOS DE SINALIZAÇÃO BÁSICA – IT 15/2006 SINALIZAÇÃO DE ORIENTAÇÃO E SALVAMENTO				
CÓDIGO	SÍMBOLO	SIGNIFICADO	FORMA E COR	APLICAÇÃO
01		SAÍDA DE EMERGÊNCIA	SÍMBOLO: RETÂNGULAR FUNDO: VERDE PICTOGRAMA: FOTOLUMINESCENTE	INDICAÇÃO DO SENTIDO (ESQUERDA OU DIREITA) DE UMA SAÍDA DE EMERGÊNCIA. DIMENSÕES MÍNIMAS: L = 2,0 H
02		SAÍDA DE EMERGÊNCIA	SÍMBOLO: RETÂNGULAR FUNDO: VERDE PICTOGRAMA: FOTOLUMINESCENTE	INDICAÇÃO DE UMA SAÍDA DE EMERGÊNCIA A SER FIVADA ACIMA DA PORTA E/OU ROTA, PARA INDICAR O ACESSO A UMA SAÍDA DE EMERGÊNCIA
03		SAÍDA DE EMERGÊNCIA	SÍMBOLO: RETÂNGULAR FUNDO: VERDE PICTOGRAMA: FOTOLUMINESCENTE	SAÍDA GERAL DO PRÉDIO DIMENSÕES MÍNIMAS: 19x35cm (FIXA NO TETO E/OU PAREDE) INSTALADO NO FORRO OU A 2,5m DO PISO (PAREDE)
04		ESCALADA DE EMERGÊNCIA	SÍMBOLO: RETÂNGULAR FUNDO: VERDE PICTOGRAMA: FOTOLUMINESCENTE	INDICAÇÃO DO SENTIDO DE FUGA NO INTERIOR DAS ESCADAS. INDICA DIREITA OU ESQUERDA, DESCENDO OU SUBINDO. DIMENSÕES MÍNIMAS: L = 2,0 H
05		EXTINTOR DE INCÊNDIO COM TEXTO INFORMANDO O TIPO DO EQUIPAMENTO (ÁGUA, CO2 OU PÓ)	SÍMBOLO: QUADRADO FUNDO: VERMELHO PICTOGRAMA: FOTOLUMINESCENTE	JUNTO AOS EXTINTORES (VER DETALHE ESPECÍFICO) DIMENSÕES MÍNIMAS: 30x30cm (FIXA NO PAREDE) INSTALADO A 2,06m DO PISO (PAREDE)

PREFEITURA MUNICIPAL DE SOBRAL-CE
SECRETARIA DE URBANISMO – SEURB
RUA VIRIATO DE MEDEIROS, 1250 – CENTRO

CONEXÃO ENGENHARIA PROJETOS E INSTALAÇÕES LTDA
Rua G, 777 LOTE PARQUE MONTE OREBE, GIBÓIA – AQUARAZ/CE

PROJETO: PALACETE CHAGAS BARRETO
RUA MENINO DE DEUS, S/N - CENTRO - SOBRAL/CE

DESENHO: PROJETO COMBATE À INCÊNDIO
PLANTA BAIXA PAV. TÉRREO

ENGENHEIRO: JORGE LUIZ SIMAS RODRIGUES – RNP: 0604255748

DATA: OUT/2015

ESCALA: 1/75

ARQUIVO: IPHAN-SOBRAL-PALACETECHBR-INC-0102.DWG

PRANCHA: INC 01/02



01 PLANTA BAIXA - PAV. SUPERIOR

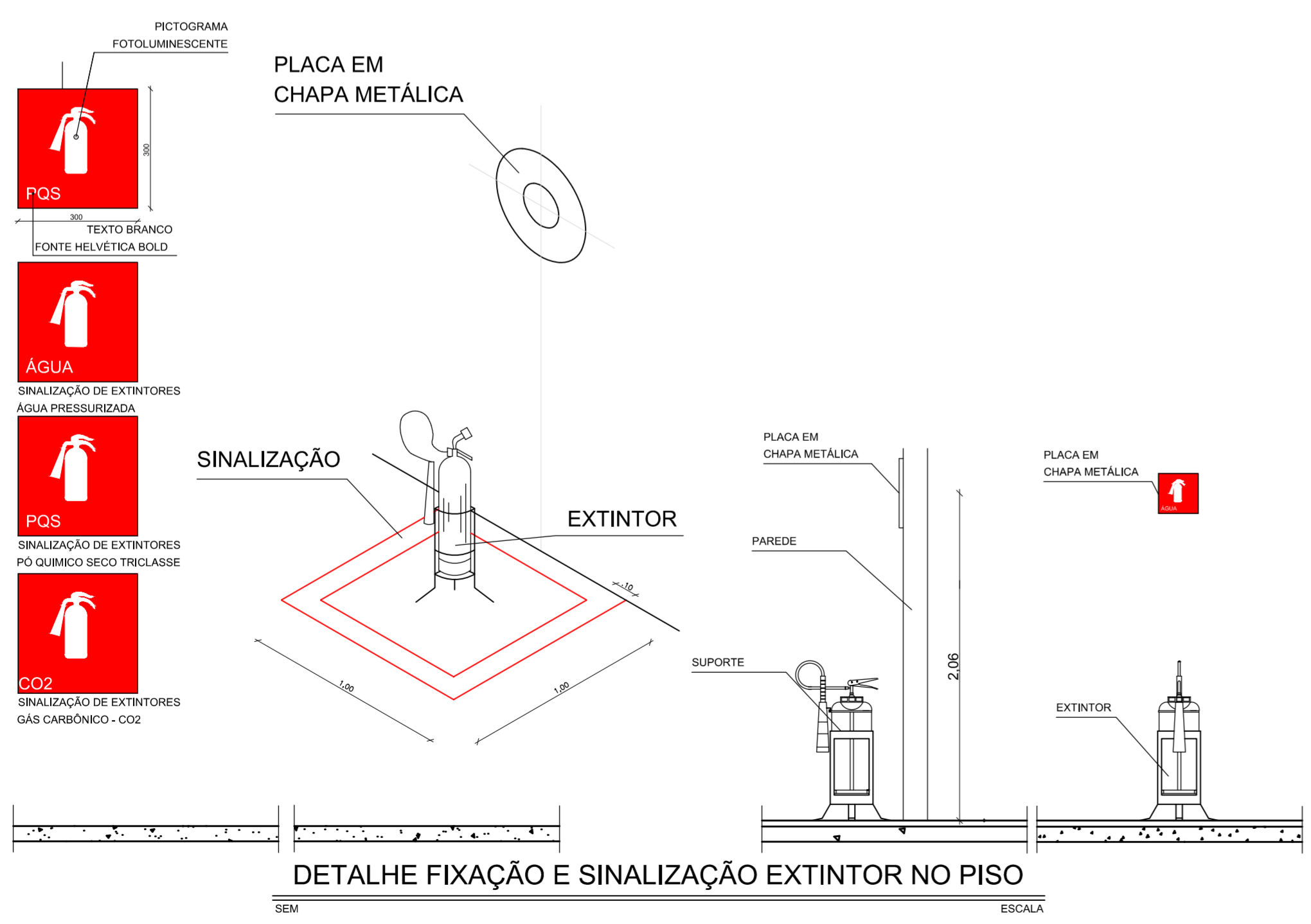
LEGENDA	
SÍMBOLO	DESCRIÇÃO
	EXTINTOR DE PÓ QUÍMICO CAP. 6Kg CLASSE A,B,C INSTALADO NO PISO, COM SINALIZAÇÃO, CONFORME DETALHE E SINALIZAÇÃO.
	BLOCO AUTÔNOMO, INSTALADO COM ALTURA SUPERIOR A 2,00 m DO PISO. VER ALIMENTAÇÃO NO PROJETO ELÉTRICO.

OBSERVAÇÕES GERAIS

1- POR NORMA DO CORPO DE BOMBEIROS, É OBRIGATÓRIO, DEIXAR UMA ÁREA LIVRE DE 1,00 m² SOB O LOCAL ONDE ESTÃO AFIXADOS OS EXTINTORES. VER DETALHE.

RESUMO EXTINTORES, HIDRANTES E ACESSÓRIOS

PO (06kg)	EXTINTOR		SUPORTE-EXTINTOR		HIDRANTES	PLACAS INDICATIVAS	BLOCO AUTÔNOMO
	CO2 (06kg)	H2O (10L)	PISO	PAREDE/ABRIG.			
01	00	00	01	02	00	08	07



SÍMBOLOS DE SINALIZAÇÃO BÁSICA – IT 15/2006				
SINALIZAÇÃO DE ORIENTAÇÃO E SALVAMENTO				
CÓDIGO	SÍMBOLO	SIGNIFICADO	FORMA E COR	APLICAÇÃO
01		SAÍDA DE EMERGÊNCIA	SÍMBOLO: RETÂNGULAR FUNDO: VERDE PICTOGRAMA: FOTOLUMINESCENTE	INDICAÇÃO DO SENTIDO (ESQUERDA OU DIREITA) DE UMA SAÍDA DE EMERGÊNCIA. DIMENSÕES MÍNIMAS: L = 2,0 H
02		SAÍDA DE EMERGÊNCIA	SÍMBOLO: RETÂNGULAR FUNDO: VERDE PICTOGRAMA: FOTOLUMINESCENTE	INDICAÇÃO DE UMA SAÍDA DE EMERGÊNCIA A SER FIXADA ACIMA DA PORTA E/OU ROTA, PARA INDICAR O ACESSO A UMA SAÍDA DE EMERGÊNCIA
03		SAÍDA DE EMERGÊNCIA	SÍMBOLO: RETÂNGULAR FUNDO: VERDE PICTOGRAMA: FOTOLUMINESCENTE	SAÍDA GERAL DO PRÉDIO DIMENSÕES MÍNIMAS: 19x35cm (FIXA NO TETO E/OU PAREDE) INSTALADO NO FORRO OU A 2,5m DO PISO (PAREDE)
04		ESCALADA DE EMERGÊNCIA	SÍMBOLO: RETÂNGULAR FUNDO: VERDE PICTOGRAMA: FOTOLUMINESCENTE	INDICAÇÃO DO SENTIDO DE FUGA NO INTERIOR DAS ESCADAS. INDICA DIRETA OU ESQUERDA, DESCENDO OU SUBINDO. DIMENSÕES MÍNIMAS: L = 2,0 H
05		EXTINTOR DE INCÊNDIO COM TEXTO INFORMANDO O TIPO DO EQUIPAMENTO (ÁGUA, CO2 OU PÓ)	SÍMBOLO: QUADRADO FUNDO: VERMELHO PICTOGRAMA: FOTOLUMINESCENTE	JUNTO AOS EXTINTORES (VER DETALHE ESPECÍFICO) DIMENSÕES MÍNIMAS: 30x30cm (FIXA NO PAREDE) INSTALADO A 2,06m DO PISO (PAREDE)

PREFEITURA MUNICIPAL DE SOBRAL-CE
SECRETARIA DE URBANISMO – SEURB
RUA VIRIATO DE MEDEIROS, 1250 – CENTRO

CONEXÃO ENGENHARIA PROJETOS E INSTALAÇÕES LTDA
Rua G, 777 LOTE PARQUE MONTE OREBE, GIBÓIA – AQUARAZ/CE

PROJETO: PALACETE CHAGAS BARRETO
RUA MENINO DE DEUS, S/N - CENTRO - SOBRAL/CE

DESENHO: PROJETO COMBATE À INCÊNDIO
PLANTA BAIXA PAV. SUPERIOR

ENGENHEIRO: JORGE LUIZ SIMAS RODRIGUES – RNP: 0604255748
MARCELO ALVES COSTA – RNP: 0606114009

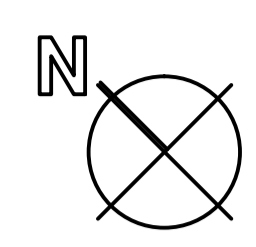
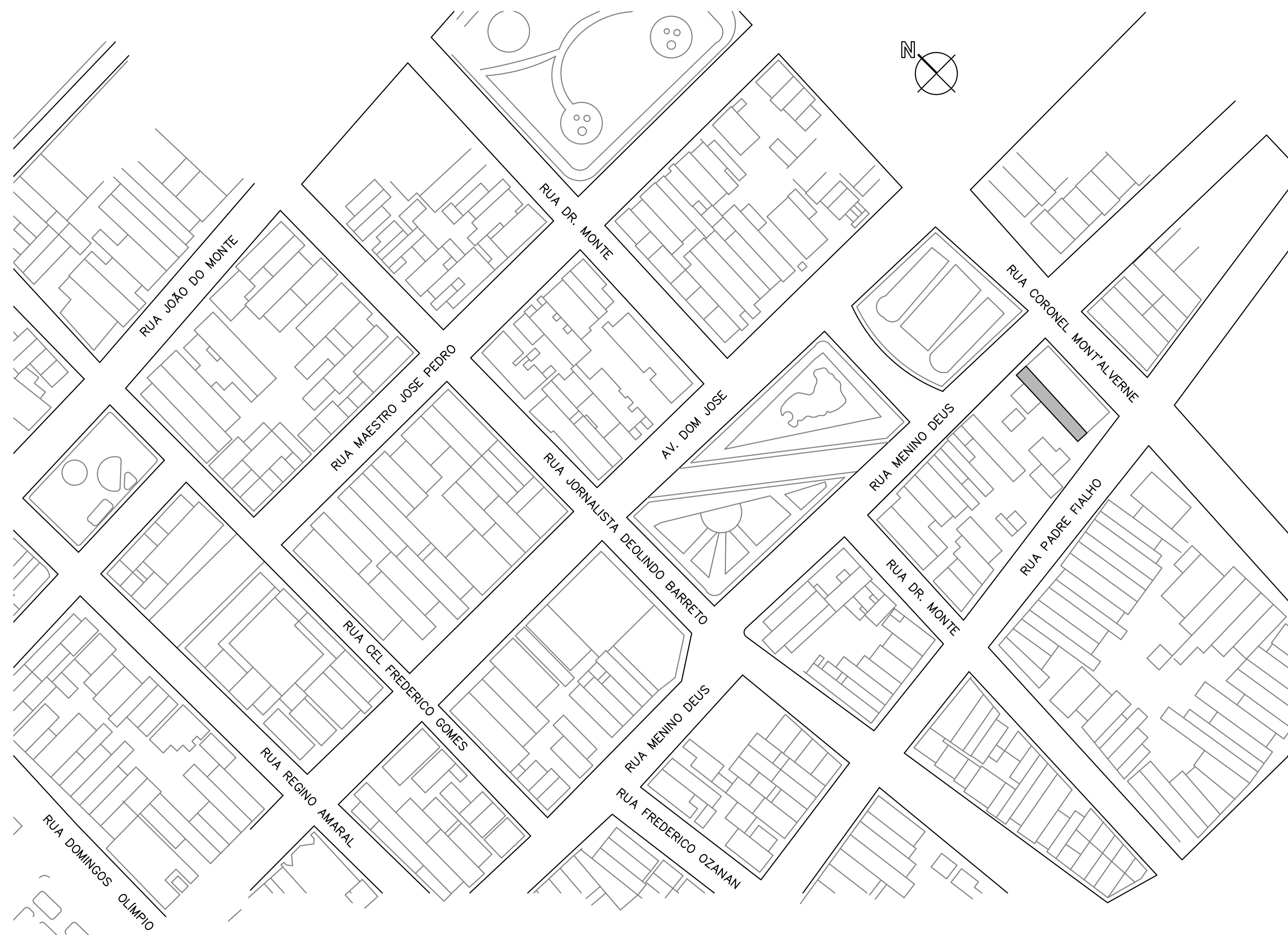
DATA: OUT/2015

ESCALA: 1/75

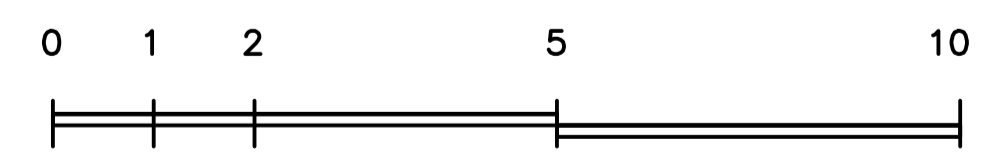
ARQUIVO: IPHAN-SOBRAL-PALACETECHBR-INC-0202.DWG

PRANCHA: INC
02/02

1. EM CASO DE DÚVIDAS, SEMPRE CONSULTAR OS ARQUITETOS RESPONSÁVEIS;
2. DIMENSÕES E INDICAÇÕES DE NÍVEL REFEREM-SE ÀS SUPERFÍCIES ACABADAS;
3. AS DIMENSÕES ESTÃO INDICADAS EM METROS E DEVERÃO SER CONFERIDAS "IN LOCO";
4. SEMPRE PREVALECEM AS DIMENSÕES INDICADAS NUMERICAMENTE;
5. INFORMAÇÕES REGISTRADAS EM DESENHO DE DATA MAIS RECENTE SEMPRE PREVALECEM.



LEGENDA:
 PALACETE CHAGAS BARRETO



01 PLANTA DE LOCAÇÃO
ESC. 1/750

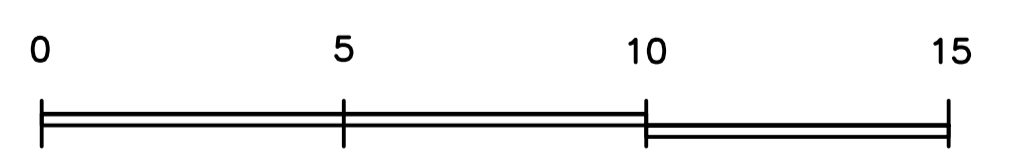
CONEXÃO ENGENHARIA PROJETOS E INSTALAÇÕES LTDA <small>Rua G. 777 Lote Parque Monte Orebe, Giboia - Aquiraz/CE</small>		
PREFEITURA MUNICIPAL DE SOBRAL-CE <small>SECRETARIA DE URBANISMO - SEURB RUA VARIATO DE MEDEIROS, 1250 - CENTRO</small>		
PROJETO: RESTAURO DO PALACETE CHAGAS BARRETO <small>Rua Menino Deus, s/n - Centro - Sobral/CE</small>	PRANCHA: <h1 style="margin: 0;">ARQ 01/10</h1>	
DESENHO: LEVANTAMENTO ARQUITETÔNICO		
CONTEÚDO: PLANTA DE LOCAÇÃO		
DATA: MAIO/2015	ESCALA: 1/750	ARQUIVO: IPHAN-SOBRAL-REST01-LEV-05

1. EM CASO DE DÓVIDAS, SEMPRE CONSULTAR OS ARQUITETOS RESPONSÁVEIS;
2. DIMENSÕES E INDICAÇÕES DE NÍVEL REFEREM-SE ÀS SUPERFÍCIES ACABADAS;
3. AS DIMENSÕES ESTÃO INDICADAS EM METROS E DEVERÃO SER CONFERIDAS "IN LOCO";
4. SEMPRE PREVALECEM AS DIMENSÕES INDICADAS NUMERICAMENTE;
5. INFORMAÇÕES REGISTRADAS EM DESENHO DE DATA MAIS RECENTE SEMPRE PREVALECEM.



01 PLANTA DE SITUAÇÃO
ESC. 1/250

LEGENDA:
 PALACETE CHAGAS BARRETO



CONEXÃO ENGENHARIA PROJETOS E INSTALAÇÕES LTDA <small>Rua G. 777 Lote Parque Monte Orebe, Giboia - Aquiraz/CE</small>		
PREFEITURA MUNICIPAL DE SOBRAL-CE <small>SECRETARIA DE URBANISMO - SEURB RUA VARIATO DE MEDEIROS, 1250 - CENTRO</small>		
PROJETO: RESTAURO DO PALACETE CHAGAS BARRETO <small>Rua Menino Deus, s/n - Centro - Sobral/CE</small>	PRANCHA:	
DESENHO: LEVANTAMENTO ARQUITETÔNICO	ARQ 02/10	
CONTEÚDO: PLANTA DE SITUAÇÃO	DATA: MAIO/2015	ESCALA: 1/250
ARQUIVO: IPHAN-SOBRAL-REST01-LEV-05		

- CONSIDERAÇÕES GERAIS -

1. EM CASO DE DÚVIDAS, SEMPRE CONSULTAR OS ARQUITETOS RESPONSÁVEIS;
2. DIMENSÕES E INDICAÇÕES DE NÍVEL REFEREM-SE ÀS SUPERFÍCIES ACABADAS;
3. AS DIMENSÕES ESTÃO INDICADAS EM METROS E DEVERÃO SER CONFERIDAS "IN LOCO";
4. SEMPRE PREVALECEM AS DIMENSÕES INDICADAS NUMERICAMENTE;
5. INFORMAÇÕES REGISTRADAS EM DESENHO DE DATA MAIS RECENTE SEMPRE PREVALECEM.

QUADRO DE ÁREAS

ÁREA CONSTRUÍDA PAVIMENTO TÉRREO	299,81m ²
ÁREA CONSTRUÍDA PAVIMENTO SUPERIOR	111,25m ²
ÁREA CONSTRUÍDA TOTAL	411,06m ²
ÁREA DE COBERTA	237,16m ²

QUADRO DE ESPECIFICAÇÕES

PISO	
01	LADRILHO HIDRÁULICO DECORADO ESTAMPA TIPO 1 - 20x20cm
02	LADRILHO HIDRÁULICO DECORADO ESTAMPA TIPO 2 - 20x20cm
03	LADRILHO HIDRÁULICO DECORADO ESTAMPA TIPO 3 - 20x20cm
04	LADRILHO HIDRÁULICO DECORADO ESTAMPA TIPO 4 - 20x20cm
05	LADRILHO HIDRÁULICO DECORADO ESTAMPA TIPO 5 - 20x20cm
06	LADRILHO HIDRÁULICO COM PINTURA COR VERDE - 20x20cm
07	LADRILHO HIDRÁULICO COM PINTURA COR TERRACOTA - 20x20cm
08	PISO CIMENTADO COR NATURAL
09	PISO CIMENTADO COM PINTURA COR VERDE
10	PISO CIMENTADO COM PINTURA COR VERMELHO
11	PISO POLIDO COM PINTURA COR AZUL
12	PISO TABUADO EM MADEIRA
13	TERRENO NATURAL
14	BRITA
PAREDE	
01	PINTURA A BASE D'ÁGUA NA COR BRANCA COM DECORAÇÃO
TETO	
01	FORRO EM PVC
02	FORRO DE GESSO
03	FORRO DE MADEIRA
04	LAJE PINTADA COR MARROM
05	TELHA VA
06	SEM TETO

- QUADRO RESUMO DE ESQUADRIAS -

PORTAS

REF.	DIMENSÕES		FL.	ESPECIFICAÇÃO / ACABAMENTO
	LARGURA	ALTURA		
01	1,10m	3,00	02	DE ABRIR, MADEIRA AMOLFADADA COM PINTURA EM ESMAT. SINTÉTICO DOURADO
02	1,10m	2,00m	02	DE ABRIR, MADEIRA COM PINTURA EM ESMALTE SINTÉTICO MARROM
03	0,80m	2,10m	01	DE ABRIR, MADEIRA COM PINTURA DECORATIVA
04	0,90m	2,40m	02	DE ABRIR, MADEIRA TIPO FICHA COM PINTURA EM ESMALTE SINTÉTICO BRANCO
05	0,60m	2,10m	01	DE ABRIR, MADEIRA TIPO FICHA COM PINTURA EM ESMALTE SINT. BCO E VERM.
06	0,84m	2,10m	01	DE ABRIR, MADEIRA TIPO FICHA COM PINTURA EM ESMALTE SINT. BCO E VERM.
07	1,60m	2,10m	02	DE ABRIR, MADEIRA TIPO FICHA COM PINTURA EM ESMALTE SINT. BCO E VERM.
08	1,13m	3,00m	01	FIXA, DE GRADE DE MADEIRA, COM PINTURA EM ESMALTE SINTÉTICO BRANCO
09	2,20m	2,55m	02	PORTÃO DE FERRO, DE ABRIR, COM PINTURA COR VERDE
10	0,85m	1,40m	01	PORTÃO DE FERRO, DE ABRIR, COM PINTURA COR DOURADA
11	1,20m	1,40m	02	PORTÃO DE FERRO, DE ABRIR, COM PINTURA COR DOURADA
12	0,95m	2,65m	01	GRADE DE FERRO, DE ABRIR, COM PINTURA COR PRETA
13	1,10m	3,20m	01	GRADE DE FERRO, DE ABRIR, COM PINTURA COR PRETA
14	1,10m	3,20m	01	DE ABRIR, DE GRADE DE MADEIRA, COM PINTURA EM ESMALTE SINTÉTICO BCO
15	0,90m	3,00m	02	GRADE DE FERRO, DE ABRIR, COM PINTURA COR PRETA
16	1,00m	3,00m	01	FIXA, DE GRADE DE MADEIRA, COM PINTURA EM ESMALTE SINTÉTICO BRANCO

JANELAS

REF.	DIMENSÕES		FL.	ESPECIFICAÇÃO / ACABAMENTO
	LARGURA	ALTURA		
01	0,95m	2,08m	01	FIXA, DE GRADE DE MADEIRA, COM PINTURA EM ESMALTE SINTÉTICO BRANCO
02	0,60m	2,08m	01	FIXA, DE GRADE DE MADEIRA, COM PINTURA EM ESMALTE SINTÉTICO BRANCO
03	0,50m	2,08m	01	FIXA, DE GRADE DE MADEIRA, COM PINTURA EM ESMALTE SINTÉTICO BRANCO
04	1,50m	2,13m	01	FIXA, DE GRADE DE MADEIRA, COM PINTURA EM ESMALTE SINTÉTICO BRANCO
05	0,77m	2,13m	01	FIXA, DE GRADE DE MADEIRA, COM PINTURA EM ESMALTE SINTÉTICO BRANCO
06	0,87m	2,13m	01	FIXA, DE GRADE DE MADEIRA, COM PINTURA EM ESMALTE SINTÉTICO BRANCO
07	0,95m	2,15m	01	FIXA, DE GRADE DE FERRO, COM PINTURA COR PRETA
08	1,69m	2,23m	01	FIXA, DE GRADE DE MADEIRA, COM PINTURA EM ESMALTE SINTÉTICO BRANCO
09	0,77m	2,23m	01	FIXA, DE GRADE DE MADEIRA, COM PINTURA EM ESMALTE SINTÉTICO BRANCO
10	1,07m	2,23m	01	FIXA, DE GRADE DE MADEIRA, COM PINTURA EM ESMALTE SINTÉTICO BRANCO
11	0,60m	2,13m	01	FIXA, DE GRADE DE FERRO, COM PINTURA COR PRETA

CONEXÃO ENGENHARIA PROJETOS E INSTALAÇÕES LTDA
Rua G, 777 Lote Parque Monte Orebe, Giboia - Aquiraz/CE

PREFEITURA MUNICIPAL DE SOBRAL-CE
SECRETARIA DE URBANISMO - SEURB
RUA VARIATO DE MEDEIROS, 1250 - CENTRO

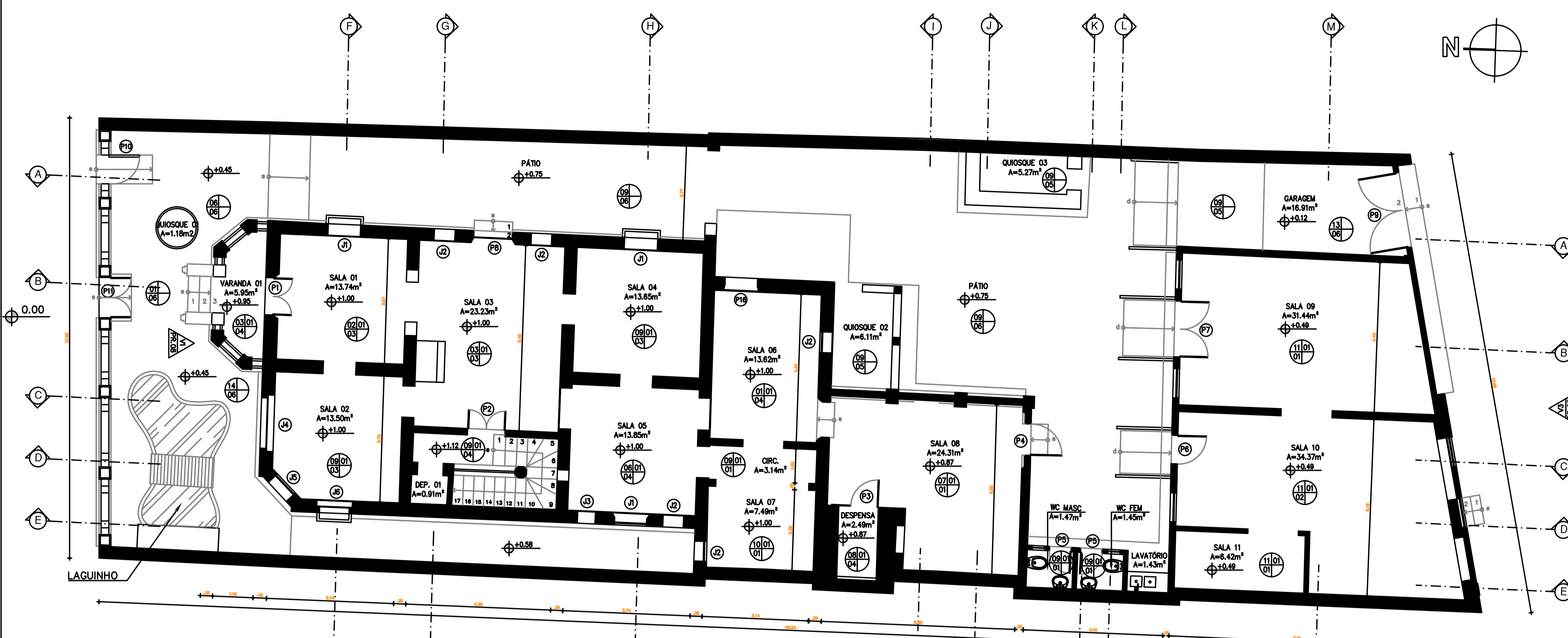
PROJETO: RESTAURO DO PALACETE CHAGAS BARRETO
Rua Menino Deus, s/n - Centro - Sobral/CE

DESENHO: LEVANTAMENTO ARQUITETÔNICO

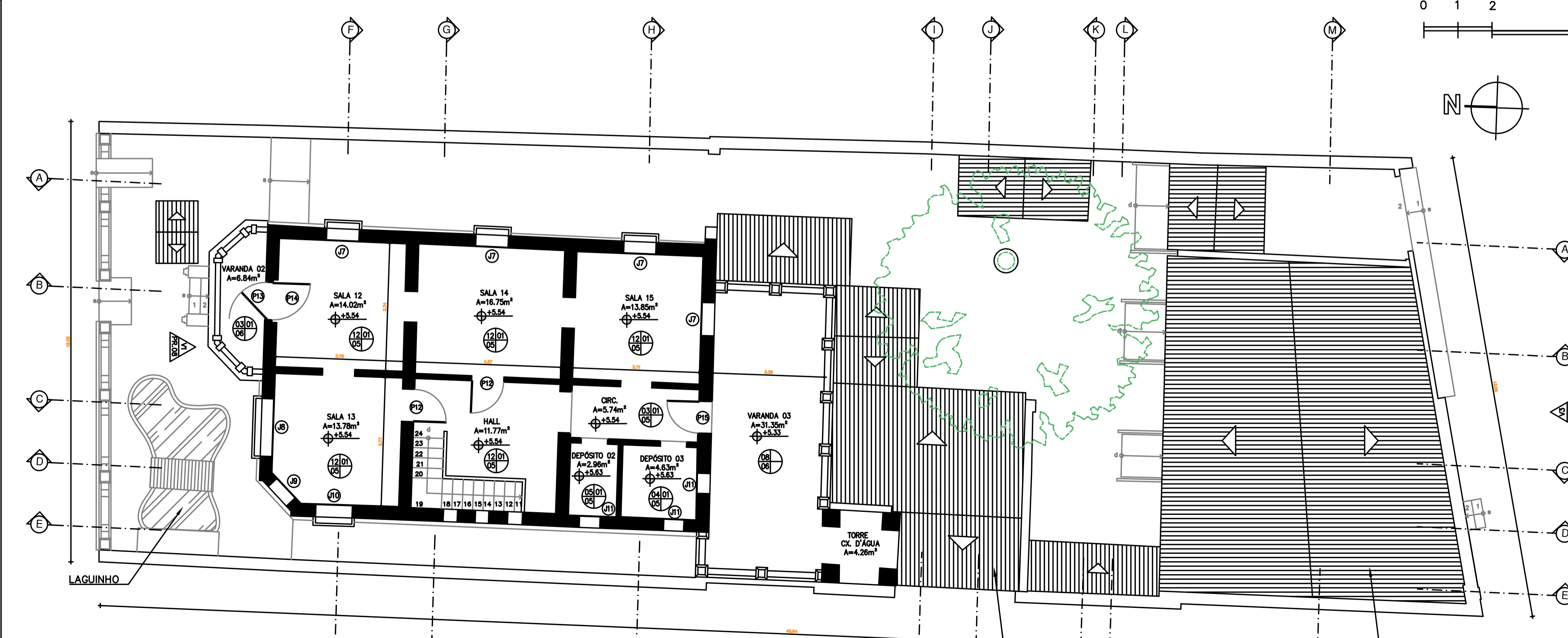
CONTEÚDO: PLANTA BAIXA PAVT. TÉRREO
PLANTA BAIXA PAVT. SUPERIOR

DATA: MAIO/2015 ESCALA: 1/75 ARQUIVO: IPHAN-SOBRAL-REST01-LEV-05

ARQ
03/10



01 PLANTA BAIXA PAVT. TÉRREO
Esc. 1/75



02 PLANTA BAIXA PAVT. SUPERIOR
Esc. 1/75

TELHA CERÂMICA TIPO COLONIAL INC 25%